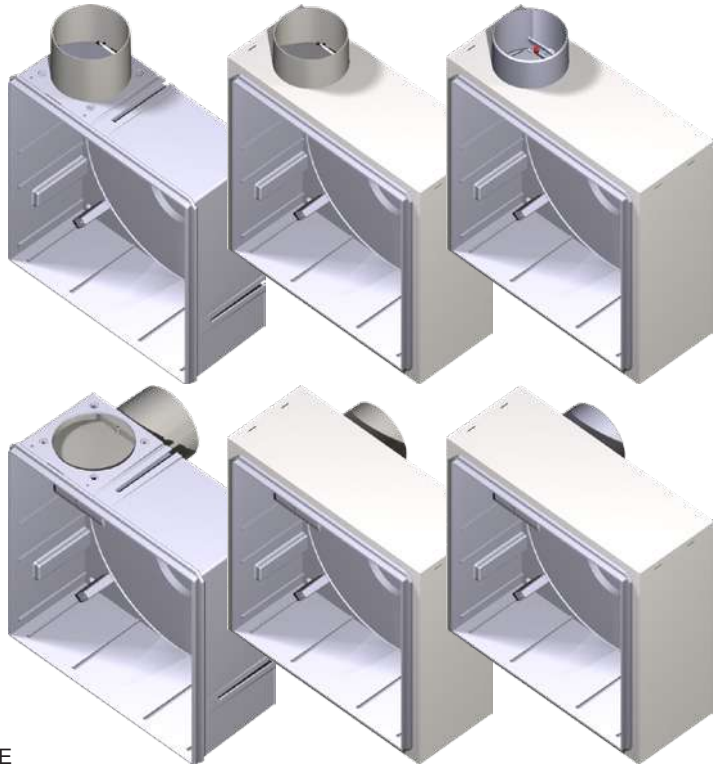


SAMOSTATNÉ VĚTRACÍ ZAŘÍZENÍ PODLE DIN 18017-3

## Montážní pouzdra pod omítku VARIO II U(-H), UB(-H), UBK(-H)

pro montáž ventilačních jednotek  
VARIO II pod omítku



MONTÁŽNÍ NÁVOD

Obj.č. 2100-00 KW 32/2016 DE

# Obsah

<b>1</b>	<b>ÚVOD .....</b>	<b>5</b>
1.1	Upozornění k montážnímu návodu.....	5
1.2	Popis.....	5
1.2.1	Pouzdra typu U a U-H .....	5
1.2.2	Typy pouzder UB a UB-H .....	6
1.2.3	Typy pouzder UBK a UBK-H .....	7
1.2.4	Přehled prvků vybavení jednotlivých typů pouzder .....	7
1.3	Cílová skupina .....	8
1.4	Prohlášení o konformitě EU.....	8
1.5	Všeobecné schválení podle stavebního dozoru (platí pro Německo) .....	8
1.6	Typový štítek a nálepka se schématem připojení.....	9
1.7	Skladování .....	9
1.8	Ekologická likvidace .....	9
1.9	Přehled stavů vydání .....	9
1.10	Vysvětlení symbolů.....	9
<b>2</b>	<b>BEZPEČNOSTNÍ POKYNY .....</b>	<b>10</b>
2.1	Klasifikace rizik .....	10
2.2	Upozornění pro provozní bezpečnost ventilačních jednotek .....	10
2.3	Používání v souladu s určením .....	11
<b>3</b>	<b>POKYNY K PLÁNOVÁNÍ.....</b>	<b>12</b>
3.1	Všeobecné schválení stavebního dozoru od DIBt.....	12
3.2	DIN 18017-3 .....	12
3.3	Dosah pro větrací vložky s hlásičem pohybu .....	12
3.4	Polohy montáže .....	13
3.4.1	Boční výstup .....	13
3.4.2	Výstup vzadu .....	14
<b>4</b>	<b>ZÁRUKA A RUČENÍ .....</b>	<b>15</b>
4.1	Záruka .....	15
4.2	Ručení .....	15
<b>5</b>	<b>ROZMĚRY.....</b>	<b>16</b>
5.1	Typy pouzdra U a U-H .....	16
5.2	Typy pouzder UB, UB-H, UBK a UBK-H.....	16

<b>6</b>	<b>ROZSAH DODÁVKY.....</b>	<b>17</b>
6.1	Typy pouzder U, U-H, UB a UB-H .....	17
6.2	Typy pouzder UBK a UBK-H .....	18
<b>7</b>	<b>MONTÁŽNÍ POKYNY.....</b>	<b>19</b>
7.1	Budovy s požadavky na požární odolnost .....	19
7.1.1	Tloušťky stěn nejméně 24 mm .....	19
7.1.2	Tloušťky stěn nejméně 80 mm .....	20
7.1.3	Montáž v koupelnách, toaletách a úklidových místnostech .....	20
7.1.4	Montáž do kuchyní, koupelen, kuchyňských koutů, toalet a úklidových místností ..	21
7.2	Montážní nákresy .....	22
7.2.1	Montáž v budovách bez požadavků na požární parametry nebo ve spojení se stropní přepážkou .....	22
7.2.2	Montáž v koupelnách, WC a úklidových místnostech v budovách s požadavky na požární odolnost, v požárně odolné šachtě nebo ve větracím vedení s přesahem výšky 230 mm .....	23
7.2.3	Montáž v koupelnách, WC a úklidových místnostech v budovách s požadavky na požární odolnost, mimo požárně odolné šachty nebo větracích vedení s přesahem výšky 230 mm .....	24
7.2.4	Montáž v kuchyni, kuchyňském koutě, koupelnách, WC a úklidových místnostech v budovách s požadavky na požární odolnost, uvnitř a mimo požárně odolné šachty nebo větracího vedení .....	25
7.3	Přestavba bočního ↔ zadního výstupu (pouze u typů U a U-H) .....	26
<b>8</b>	<b>INSTALACE POUZDRA POD OMÍTKU.....</b>	<b>27</b>
8.1	Potřebné nástroje a pomocné látky .....	24
8.2	Upozornění pro montáž .....	27
8.3	Přípravné práce .....	27
8.3.1	Uvolnění síťového kabelu .....	27
8.3.2	Kontrola polohy zpětné klapky (pouze u U, U-H, UB a UB-H) .....	28
8.3.3	Úprava polohy zpětné klapky podle montážní polohy (pouze u U, U-H, UB a UB-H) .....	30
8.4	Montáž pouzdra pod omítku .....	30
8.5	Kontrola funkce požární/zpětné klapky .....	31
8.6	Připojení síťového a případně řídicího kabelu .....	32
<b>9</b>	<b>SCHÉMATA ZAPOJENÍ PRO VLOŽKY VĚTRÁKŮ VARIO II .....</b>	<b>33</b>
<b>10</b>	<b>DALŠÍ INFORMACE A KONTAKT .....</b>	<b>35</b>



# 1 Úvod

## 1.1 Upozornění k montážnímu návodu



Tento montážní návod obsahuje základní pokyny, které je nutno dodržovat při instalaci montážního pouzdra pod omítku VARIO II.

- ▶ Přečtěte si před instalací pouzdra VARIO II pod omítku v plném rozsahu tento návod. Zabráníte tím vzniku rizik a chyb.
- ▶ Po finální montáži předejte návod majiteli domu, domovníkovi a správě domu.
- ▶ Návod je součástí produktu. Návod uchovávejte tak, aby byl kdykoli k dispozici.

### VAROVÁNÍ

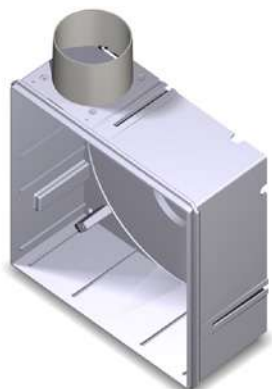
- ▶ Věnujte bezpodmínečně pozornost všem upozorněním na rizika a varování i pokynům k preventivním opatřením.
- ▶ Přečtěte si pozorně část „2 Bezpečnostní pokyny“ na straně 10.

## 1.2 Popis

Tento návod popisuje instalaci pouzder pod omítku VARIO II s pouzdry typu U, U-H, UB, UB-H, UBK a UBK-H. Do pouzder pod omítku jsou instalovány větrací vložky VARIO II.

### 1.2.1 Pouzdra typu U a U-H

Typy pouzder U a U-H (viz obr. 1 a obr. 2 na str. 6) mohou být použity v budovách bez požadavků na požární ochranu nebo ve spojení se stropními přepážkami. U budov s požadavky na požární ochranu smějí být tato pouzdra instalována pouze mimo požárně odolných šachet nebo větracích potrubí, pokud uvnitř šachty nebo větracího potrubí bude dodržen výškový rozdíl nejméně 230 mm. Pouzdra jsou vhodná pro montáž do koupelen, toalet a úklidových místností.



Obr. 1: Typ pouzdra U



Obr. 2: Typ pouzdra U-H

### 1.2.2 Typy pouzder UB a UB-H

Typy pouzder UB a UB-H mohou být instalovány v budovách s požadavky na požární ochranu v rámci nebo mimo požárně odolných šachet nebo větracích potrubí. Pouzdra jsou vybavena blokovacím zařízením proti ohni a kouři. Blokovací zařízení se skládá z továrně vyrobeného protipožárního pouzdra a stavebně realizovaného výškového rozdílu 230 mm v rámci šachty. Pouzdra jsou vhodná pro montáž do koupelen, toalet a úklidových místností.



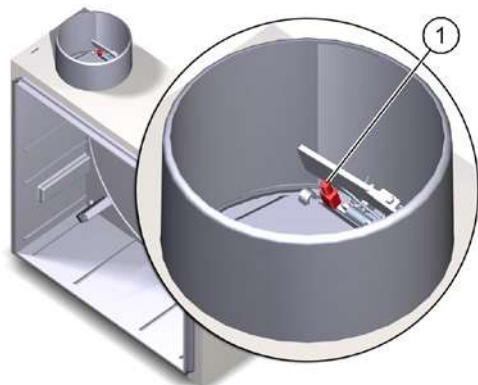
Obr. 3: Typ pouzdra UB



Obr. 4: Typ pouzdra UB-H

### 1.2.3 Typy pouzder UBK a UBK-H

Typy pouzder UBK a UBK-H mohou být instalovány v budovách s požadavky na požární ochranu v rámci nebo mimo požárně odolných šachet nebo větracích potrubí. Pouzdra jsou výrobcem vybavena blokovacím zařízením proti ohni a kouři, které se skládá z ochranného pouzdra a požární klapky z kovu s tavnou pojistkou (pol. 1 v obr. 5). Pouzdra jsou vhodná pro montáž do koupelen, kuchyňských koutů, toalet a úklidových místností.



Obr. 5: Typ pouzdra UBK



Obr. 6: Typ pouzdra UBK-H

### 1.2.4 Přehled prvků vybavení jednotlivých typů pouzder

Prvek vybavení/typ	U	U-H	UB	UB-H	UBK	UBK-H
Zpětná klapka/ výstupní hrdlo z plastu	X	X	X	X	-	-
Požární ochranné pouzdro	-	-	X	X	X	X
Blokovací zařízení požární klapka	-	-	-	-	X	X
Závěrné zařízení s výškovým rozdílem 230 mm	X	X	X	X	-	-
Zadní výstup s odváděcím dílem	-	X	-	X	-	X
Poloha výstupního hrdla při expedici	bočně	vzadu	bočně	vzadu	bočně	vzadu

Tab. 1: prvky vybavení pouzdra pod omítku VARIO II

### 1.3 Cílová skupina

Činnosti, popsané v tomto dokumentu smějí být prováděny pouze odborníky s následující kvalifikací:

- Kvalifikace pro instalaci a uvádění elektrických přístrojů do provozu.
- Školení o nebezpečích při práci s elektrickými přístroji a o lokálních bezpečnostních předpisech.
- Znalost příslušných norem a směrnic.
- Znalost a dodržování tohoto dokumentu se všemi bezpečnostními pokyny.

### 1.4 Prohlášení o konformitě EU

Pouzdra pod omítku VARIO II výrobce

Meltem Lüftungsgeräte GmbH & Co. KG  
Am Hartholz 4  
82239 Alling



odpovídají předpisům a normám prohlášení o konformitě EU.

### 1.5 Všeobecné schválení podle stavebního dozoru (platí pro Německo)

Pro montáž větracích jednotek v Německu musí být pro konkrétní jednotku vystaveno platné chválení podle stavebního dozoru německým ústavem Deutsches Institut für Bautechnik (DIBt). Schválení zašleme na vyžádání nebo může být staženo na našich internetových stránkách na adrese [www.meltem.com/lueftung/downloads/](http://www.meltem.com/lueftung/downloads/) (viz také kód QR na zadní straně tohoto návodu).

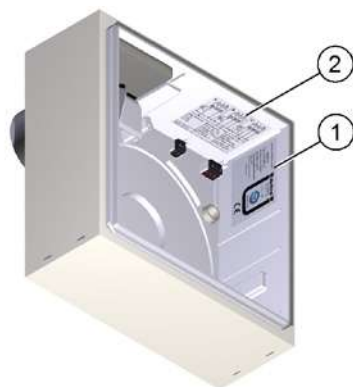
Číslo schválení typů pouzdra VARIO II je Z-51.1-309.

- ▶ Uvědomte si, že schválení podle podmínek stavebního dozoru být k dispozici na místě použití.
- ▶ Při instalacích mimo území Německa dodržujte národní předpisy Vašeho státu.



## 1.6 Typový štítek a nálepka se schématem připojení

- Pol. 1 v obr. 7 ukazuje polohu typového štítku.
- Pol. 2 v obr. 7 ukazuje polohu nálepky se schématem elektrického připojení.



Obr. 7: Poloha typového štítku

## 1.7 Skladování

- Pouzdra pod omítku skladujte v originálním balení na suchém místě v rozsahu teplot mezi 0 °C až +40 °C.

## 1.8 Ekologická likvidace

Pouzdra pod omítku nesmějí být likvidována v nádobách pro zbytkové odpady.



- Pouzdra pod omítku likvidujte podle předpisů pro likvidaci odpadů ve Vaší lokalitě.

## 1.9 Přehled stavů vydání

Vydání	Návod	Stav
4. Vydání	Montážní návod pro pouzdra pod omítku VARIO II	KT 32/2016 DE

## 1.10 Vysvětlení symbolů

- Tento znak poukazuje na určité jednání.
- Tento znak označuje bod vyčtu.

## 2 Bezpečnostní pokyny

Tento návod obsahuje pokyny, které musíte dodržovat pro Vaši osobní bezpečnost a zabránění poranění nebo majetkových škod. Pokyny jsou označeny výstražnými trojúhelníky a dále uvedeny podle stupně rizika.

### 2.1 Klasifikace rizik

#### NEBEZPEČÍ

Signální slovo označuje ohrožení s vysokým stupněm rizika, které při nedodržení vede k usmrcení nebo těžkému poranění.

#### VAROVÁNÍ

Signální slovo označuje ohrožení se středním stupněm rizika, které při nedodržení vede k usmrcení nebo těžkému poranění.

#### POZOR

Signální slovo označuje ohrožení s nízkým stupněm rizika, které při nedodržení může vést k malému nebo středně těžkému poranění.

#### UPOZORNĚNÍ

Upozorněním ve smyslu tohoto návodu je důležitá informace o produktu nebo příslušné části návodu, které je třeba věnovat zvláštní pozornost.

### 2.2 Upozornění pro provozní bezpečnost ventilačních jednotek

#### VAROVÁNÍ

##### — Požární ochrana

- ▶ Při plánování a montáži dodržujte všeobecné dozorové stavební schválení německého ústavu pro stavební techniku, Deutscher Institut für Bautechnik (DIBt), č. schválení Z-51.1-309.

##### — Provoz s topeništi

- ▶ Pro společný provoz ventilačních přístrojů s topeništi je nutné další bezpečnostní zařízení (senzor podtlaku nebo diferenčního tlaku), které kontroluje provoz.

- ▶ Věnujte při plánování a montáži pozornost vyhlášece o vytápění.
- ▶ Kontaktujte již během plánování příslušného kominika.
- ▶ Nechte si provoz ventilačního zařízení schválit kominíkem.

#### — **Montáž ve vlhkých místnostech**

Při instalaci ve vlhkých místnostech platí podle DIN VDE 0100-701/702 následující předpisy:

- Ochranná oblast 0: montáž v těchto oblastech je zakázána.
- Ochranná oblast 1, 2 a ostatní: Montáž v této oblasti je povolena.

### **2.3 Používání v souladu s určením**

- Větrací jednotky jsou určeny k odvětrávání interně umístěných koupelen, toalet, úklidových místností a obytných kuchyní pomocí jednotlivých odvětrávacích zařízení se společným odvětrávacím vedením podle DIN 18017-3. Jakékoli jiné nebo tento účel překračující používání je pokládáno za použití, neodpovídající určení.
- K používání podle určení patří i dodržování všech pokynů v montážním návodu.
- Při používání v rozporu s určením nepřebírá společnost Meltem Lüftungsgeräte GmbH & Co. KG žádnou záruku za případně vzniklé škody a za bezvadnou a funkční činnost jednotlivých komponent.

## 3 Pokyny k plánování

### 3.1 Všeobecné schválení stavebního dozoru od DIBt

- ▶ Dodržujte všeobecné schválení stavebního dozoru Z-51.1-309 od DIBt. Toto schválení obsahuje mimo jiné informace k následujícím tématům:
  - požadavky na větrací techniku
  - požadavky na požární techniku
  - ustanovení pro realizaci plánování a montáž
  - montážní předpisy s nákresey k montáži v budovách s požadavky na požární ochranu a bez nich

### 3.2 DIN 18017-3

- ▶ Dodržujte při plánování požadavky normy DIN 18017-3.

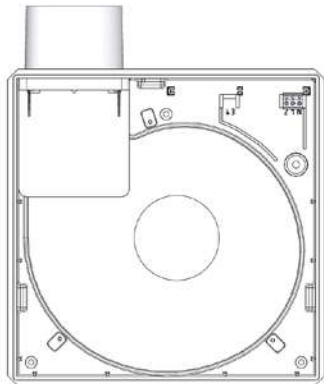
### 3.3 Dosah pro větrací vložky s hlásičem pohybu

- ▶ Dodržujte při plánování dosah pohybového hlásiče, pokud chcete používat větrací vložky s pohybovým hlásičem. Pohybové hlásiče větracích vložek VARIO II mají dosah horizontálně  $\pm 50^\circ$  na vzdálenost 6 m.

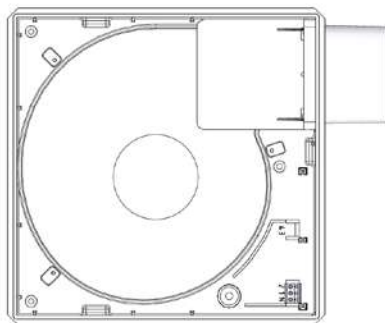
### 3.4 Polohy montáže

Obr. 8 až 15 ukazují přípustné polohy montáže všech typů pouzder na příkladu typů U a U-H.

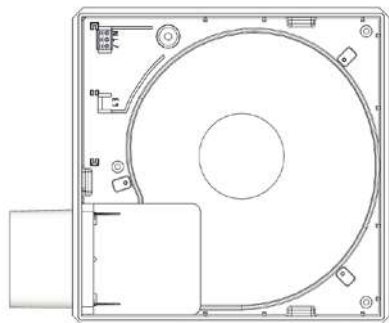
#### 3.4.1 Boční výstup



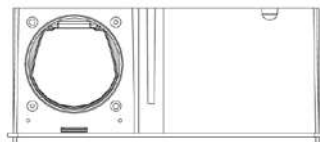
Obr. 8: Výstup bočně, nahoře



Obr. 9: Výstup bočně, vpravo



Obr. 10: Výstup bočně, vlevo

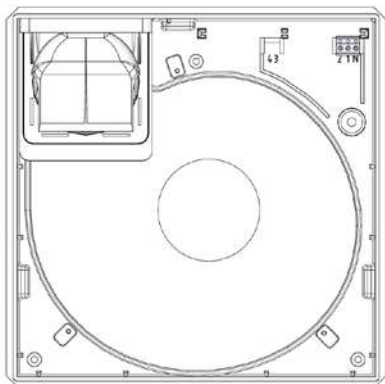


Obr. 11: Výstup bočně, strop

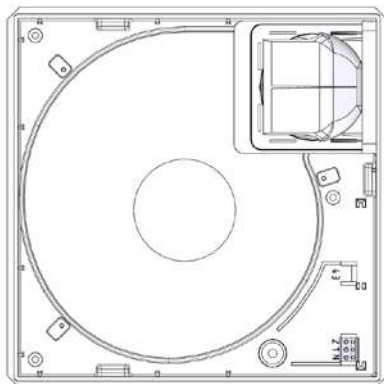
#### UPOZORNĚNÍ

- U bočního výstupu není montážní poloha „Výstup bočně, dolů“ přípustná.
- U typů pouzder U a UB musí být poloha zpětné poplatky přizpůsobena montážní poloze (viz část 8.3.2 na straně 28).

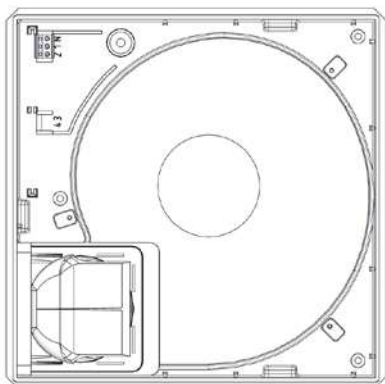
### 3.4.2 Výstup vzadu



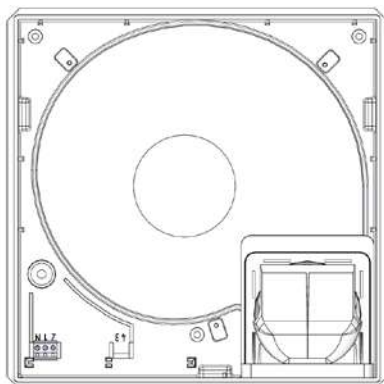
Obr. 12: Výstup vzadu, nahoře vlevo



Obr. 13: Výstup vzadu, nahoře vpravo



Obr. 14: Výstup vzadu, dole vlevo



Obr. 15: Výstup vzadu, dole vpravo

## UPOZORNĚNÍ

U typů pouzder U-H a UB-H musí být poloha zpětné klapky přizpůsobena montážní poloze (viz část 8.3.2 na straně 28).

## 4 Záruka a ručení

### 4.1 Záruka

Záruka zaniká v následujících případech:

- Pouzdro pod omítku nebylo instalováno podle montážního návodu.
- Originální díly byly nahrazeny neoriginálními díly.
- Na pouzdře pod omítku byly provedeny neschválené úpravy.
- Opravy byly provedeny neodborně.

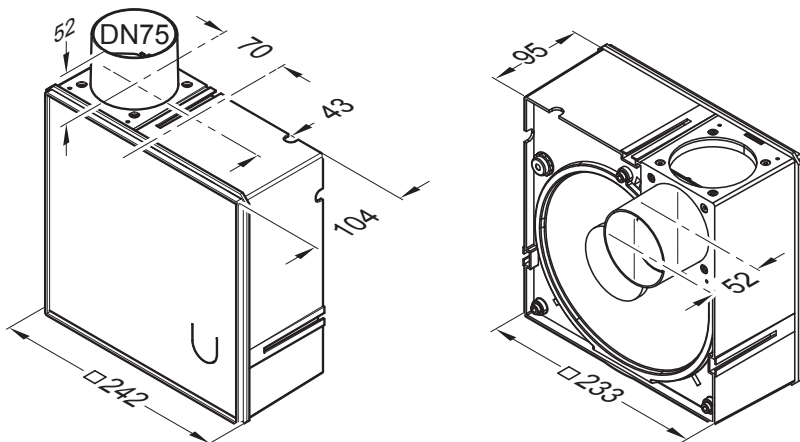
### 4.2 Ručení

Ručení výrobce zaniká v následujících případech:

- Pouzdro pod omítku nebylo instalováno podle montážního návodu.
- Originální díly byly nahrazeny neoriginálními díly.
- Na pouzdře pod omítku byly provedeny neschválené úpravy.
- Opravy byly provedeny neodborně.

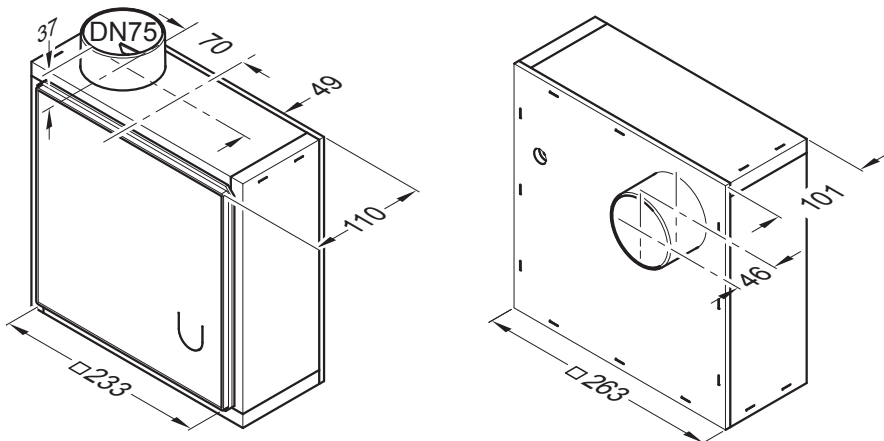
## 5 Rozměry

### 5.1 Typy pouzdra U a U-H



Obr. 16: Rozměry typů pouzder U a U-H v mm

### 5.2 Typy pouzder UB, UB-H, UBK a UBK-H

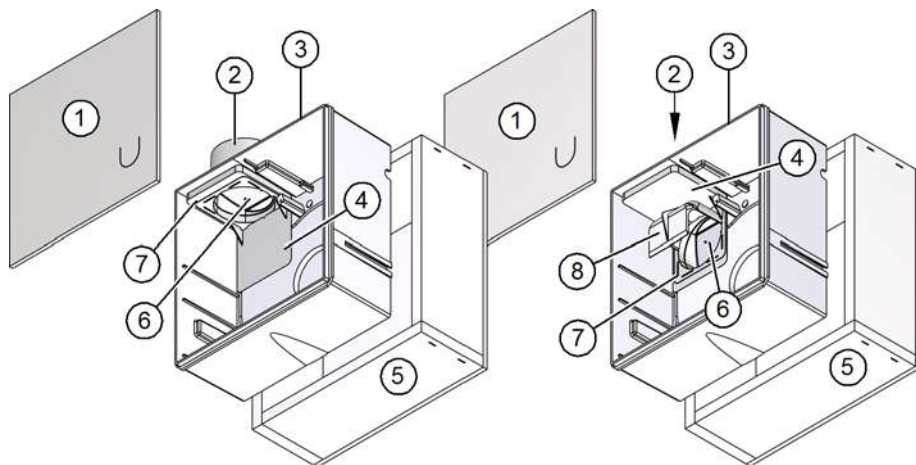


Obr. 17: Rozměry typů pouzder UB, UB-H, UBK a UBK-H v mm



## 6 Rozsah dodávky

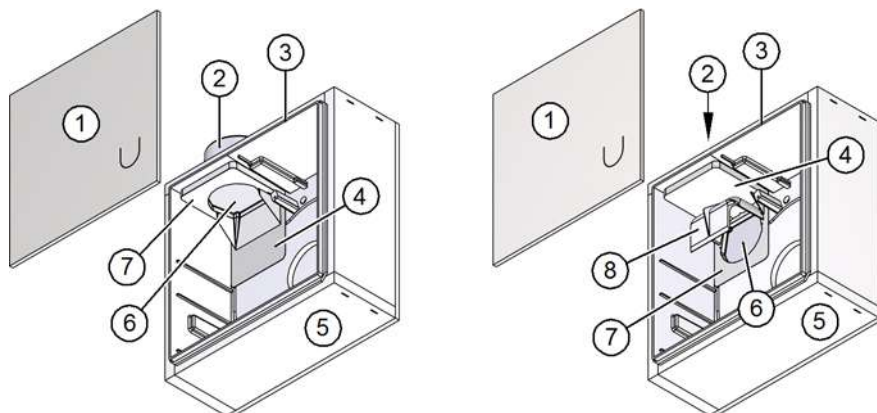
### 6.1 Typy pouzder U, U-H, UB a UB-H



Obr. 18: Rozsah dodávky typů pouzder U, U-H, UB a UB-H

Pol.	Popis	Počet
1	Ochranný kryt omítky	1x
2	Hrdlo přípojek z plastu	1x
3	Plastové pouzdro s třípólovou přípojovací svorkou	1x
4	Závěrná deska	1x
5	Požární ochranné opláštění (pouze UB a UB-H)	1x
6	Zpětná klapka s těsněním	1x
7	Nosník klapky	1x
8	Odváděcí díl (pouze U-H a UB-H)	1x

## 6.2 Typy pouzder UBK a UBK-H



Obr. 19: Rozsah dodávky typů pouzder UBK a UBK-H

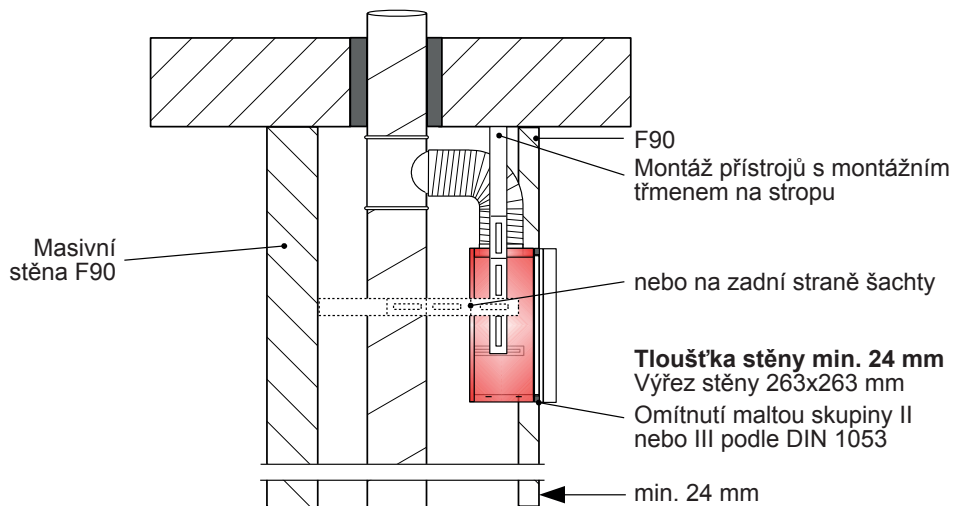
Pol.	Popis	Počet
1	Ochranný kryt omítky	1x
2	Kovové připojovací hrdlo	1x
3	Plastové pouzdro s třípólovou připojovací svorkou	1x
4	Závěrná deska	1x
5	Požární ochranné opláštění	1x
6	Požární klapka	1x
7	Adaptační deska	1x
8	Odváděcí díl (pouze UBK-H)	1x

## 7 Montážní pokyny

### 7.1 Budovy s požadavky na požární odolnost

#### 7.1.1 Tloušťky stěn nejméně 24 mm

- Stěna požárně odolné šachty nebo větracího vedení musí vykazovat tloušťku nejméně 24 mm (viz obr. 20).

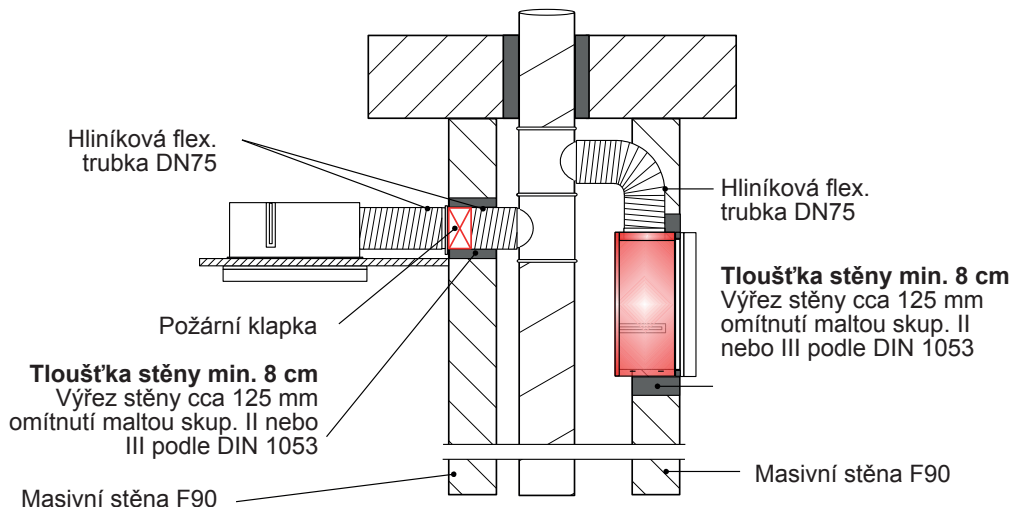


Obr. 20: tloušťky stěn nejméně 24 mm

- Montáž do požárně odolných šachet nebo větracích vedení musí být realizována s montážním třmenem MB-V, obj.č. 4452. Montážní třmen je připevněn na požárně odolném stropu podlaží nebo na zadní straně stěny šachty (viz obr. 20).

### 7.1.2 Tloušťky stěn nejméně 80 mm

Při tloušťce stěny nejméně 80 mm může být pouzdro připevněno na stěně bez montážního třmenu (viz obr. 21).



Obr. 21: tloušťky stěn nejméně 80 mm

### 7.1.3 Montáž v koupelnách, toaletách a úklidových místnostech

- Pouzdra U a U-H instalována pouze mimo požárně odolných šachet nebo větracích potrubí, pokud uvnitř šachty nebo větracího potrubí bude dodržen výškový rozdíl nejméně 230 mm.
- Pouzdra UB a UB-H instalována pouze mimo požárně odolných šachet nebo větracích potrubí, pokud uvnitř šachty nebo větracího potrubí bude dodržen výškový rozdíl nejméně 230 mm.

#### 7.1.4 Montáž do kuchyní, koupelen, kuchyňských koutů, toalet a úklidových místností

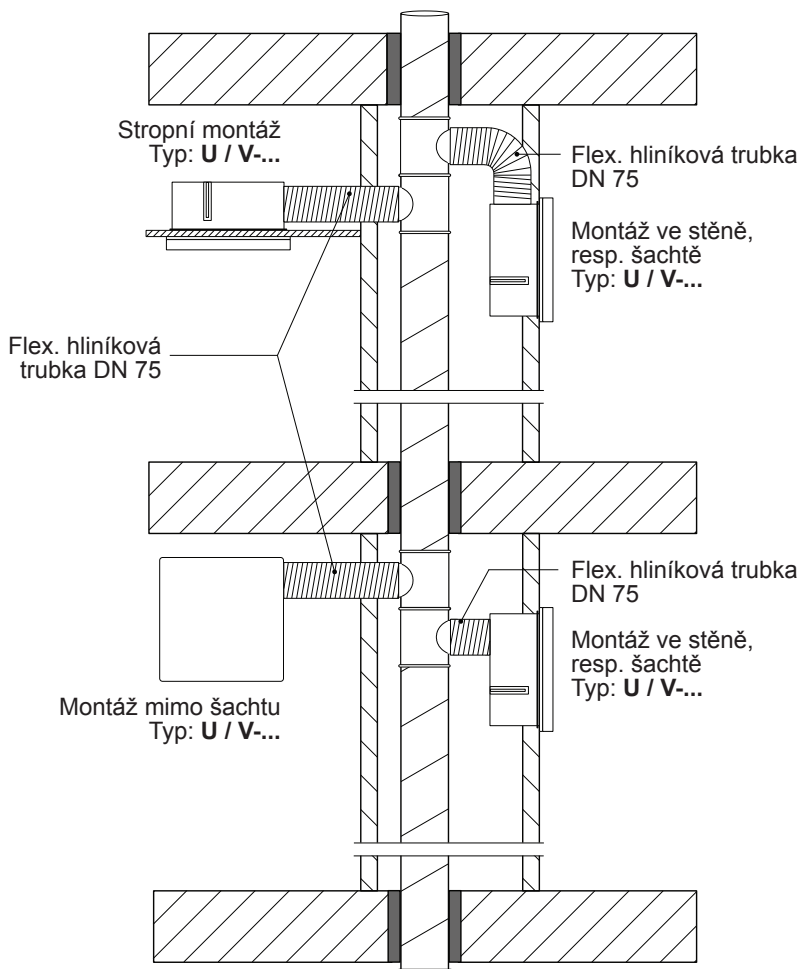
- Pouzdra UBK a UBK-H směřjí být instalována v rámci požárně odolných šachet nebo větracích potrubí.
- K odvětrávání kuchyní nebo kuchyňských koutů směřjí být použita pouze pouzdra UBK a UBK-H.

### UPOZORNĚNÍ

Pokud je odvětráváno společným hlavním potrubím pro koupelny, toalety, resp. úklidové místnosti, kuchyně nebo kuchyňský kout, musejí být všechny ostatní ventilační přístroje vhodné pro požární klasifikaci pro kuchyně (pouzdra typu UBK nebo UBK-H).

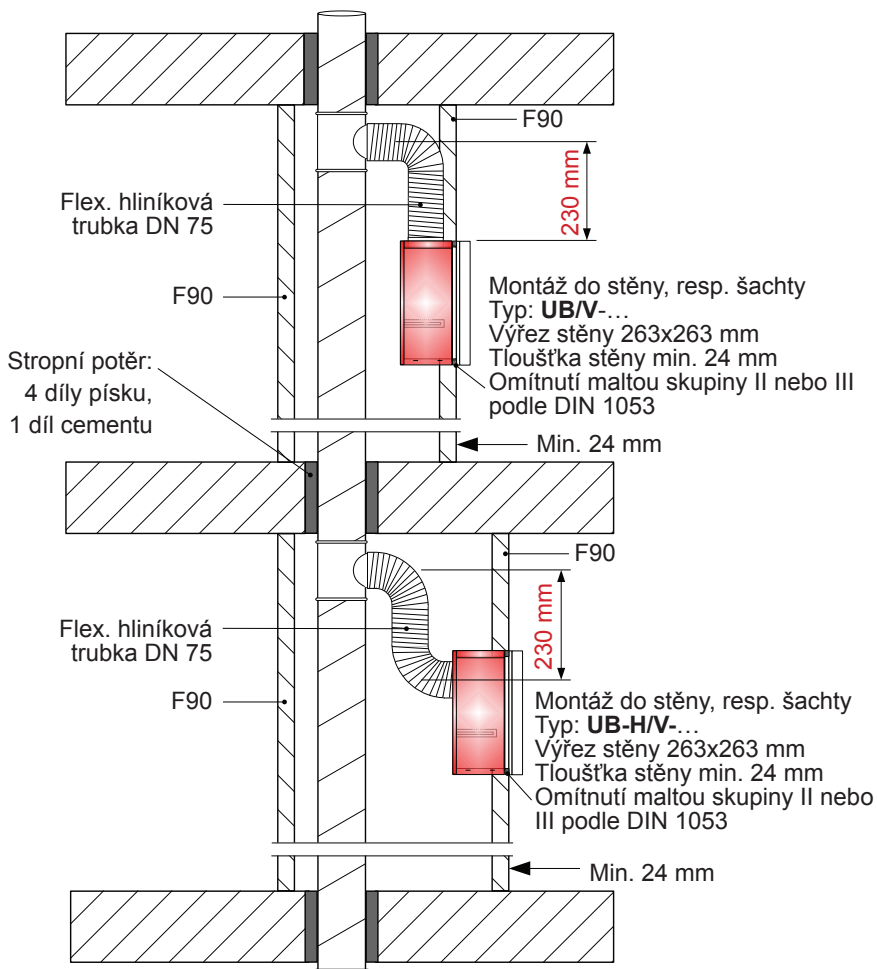
## 7.2 Montážní nákresy

### 7.2.1 Montáž v budovách bez požadavků na požární parametry nebo ve spojení se stropní přepážkou



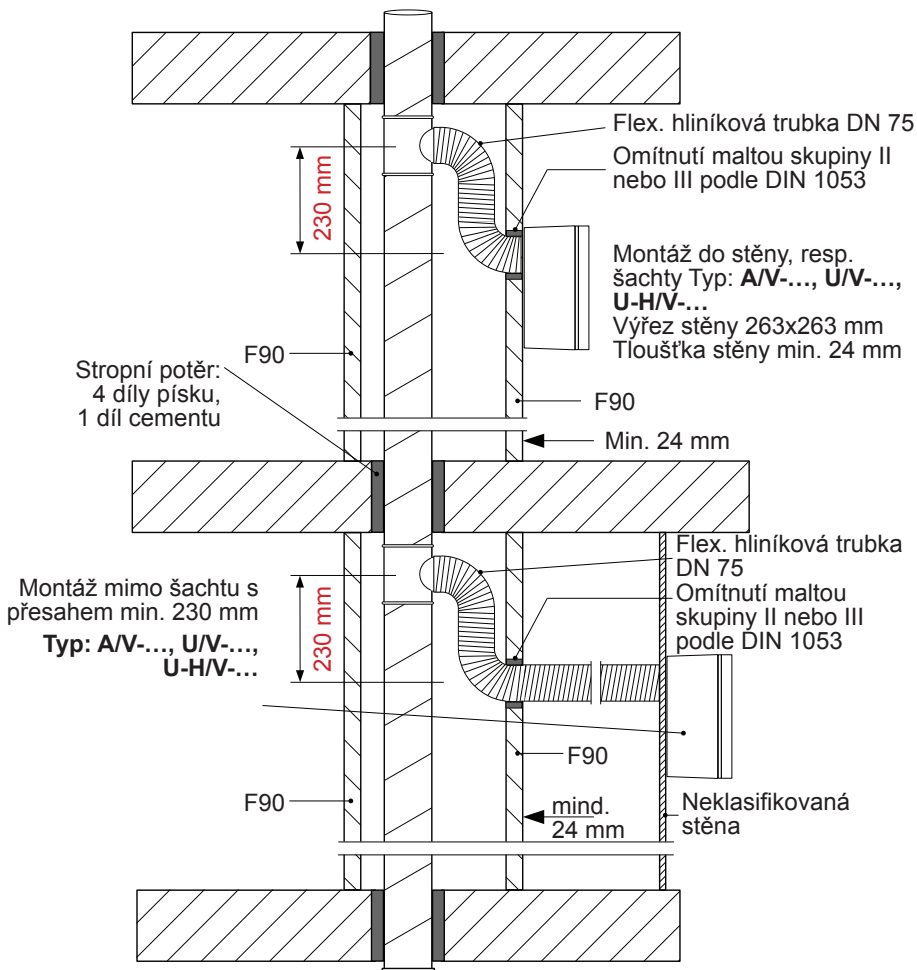
Obr. 22: Montáž v budovách bez požadavků na požární odolnost nebo ve spojení se stropní přepážkou.

### 7.2.2 Montáž v koupelnách, WC a úklidových místnostech v budovách s požadavky na požární odolnost, v požárně odolné šachtě nebo ve větracím vedení s přesahem výšky 230 mm



Obr. 23 Montáž v koupelnách, WC a úklidových místnostech v budovách s požadavky na požární odolnost, v požárně odolné šachtě nebo ve větracím vedení s přesahem výšky 230 mm

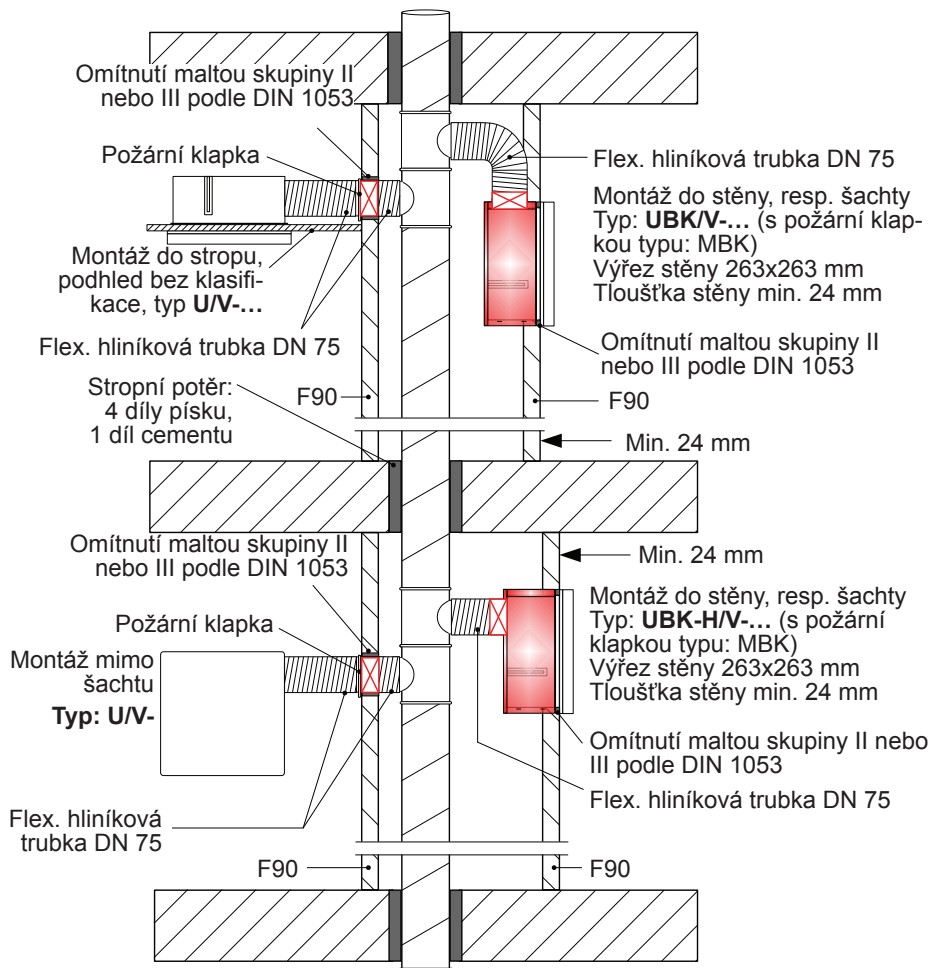
**7.2.3 Montáž v koupelnách, WC a úklidových místnostech v budovách s požadavky na požární odolnost, mimo požárně odolné šachty nebo větracích vedení s přesahem výšky 230 mm**



Obr. 24: Montáž v koupelnách, WC a úklidových místnostech v budovách s požadavky na požární ochranu, mimo požárně odolné šachty nebo větracích vedení s přesahem výšky 230 mm



### 7.2.4 Montáž v kuchyni, kuchyňském koutě, koupelnách, WC a úklidových místnostech v budovách s požadavky na požární odolnost, uvnitř a mimo požárně odolné šachty nebo větracího vedení



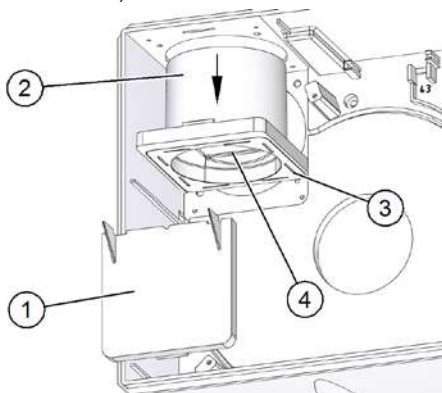
Obr. 25: Montáž v kuchyni, kuchyňském koutě, koupelnách, WC a úklidových místnostech v budovách s požadavky na požární odolnost, uvnitř a mimo požárně odolné šachty nebo větracího vedení

### 7.3 Přestavba bočního ↔ zadního výstupu (pouze u typů U a U-H)

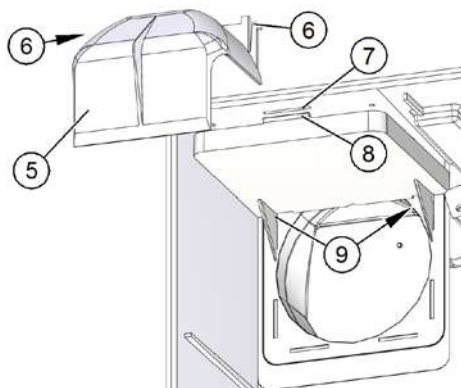
Tato část popisuje přestavbu bočního výstupu na zadní výstup (U ↔U-H). Přestavba výstupu ze zadní části na boční výstup (U-H ↔U) je prováděna v opačném pořadí.

#### UPOZORNĚNÍ

- Při přestavbě z typu U na U-H potřebujete navíc odváděcí díl V-II (pol. 5 v obr. 27), obj.č. 2056-00, který musíte objednat odděleně.
  - Při přestavbě z typu U-H na U odváděcí díl V-II, který je obsažen v dodávce provedení pouzdra U-H nepotřebujete.
- 
- ▶ Odstraňte závěrnou desku (pol. 1 v obr. 26).
  - ▶ • Vytáhněte přípojovací hrdlo (pol. 2 v obr. 26) s nosičem klapky (pol. 3 v obr. 26) směrem dolů.
  - ▶ • Otočte (pokud je to nutné) zpětnou klapku (pol. 4 v obr. 27) s nosičem klapky do správné polohy (viz části 8.3.2 a 8.3.3).
  - ▶ • Nasadte nosič klapky s přípojovacím hrdlem do otvoru na zadní stěně pouzdra (viz obr. 27).
  - ▶ • Nasadte výčnělek (pol. 8 v obr. 27) závěrné desky do dlouhé díry (pol. 7 v obr. 27) pouzdra a aretujte závěrnou desku nahoru.
  - ▶ • Aretujte výčnělky (pol. 6 v obr. 27) odváděcího dílu (pol. 5 v obr. 27) do výřezů (pol. 9 v obr. 27) v závěrné desce.



Obr. 26: Přestavba z provedení U na U-H - část 1



Obr. 27: Přestavba z provedení U na U-H - část 2

## 8 Instalace pouzdra pod omítku

### 8.1 Potřebné nástroje a pomocné látky

- izolované drážkové šroubováky, sada
- křížové šroubováky, sada
- smršťovací páska za studena
- lepicí páska PVC

### 8.2 Upozornění pro montáž

#### VAROVÁNÍ

##### Dodržování preventivních předpisů

- ▶ Při zařizování montážního místa dodržujte preventivní předpisy.

#### UPOZORNĚNÍ

- Instalace pouzdra pod omítku musí být provedena podle ustanovení všeobecného schválení stavebního dozoru Z-51.1-309 od DIBt.
- Montáž musí být provedena podle všeobecně uznávaných pravidel techniky.

### 8.3 Přípravné práce

#### 8.3.1 Uvolnění síťového kabelu

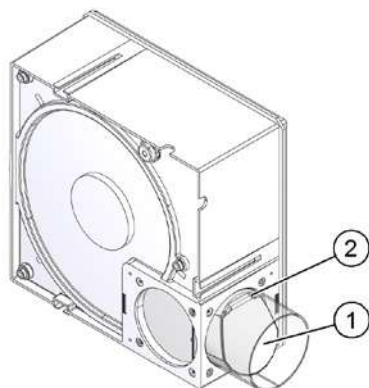
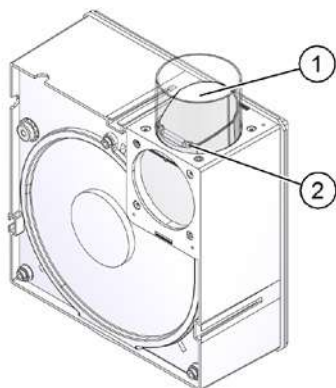
Pouzdro pod omítku je při instalaci připojováno na elektrické napájení.

#### NEBEZPEČÍ

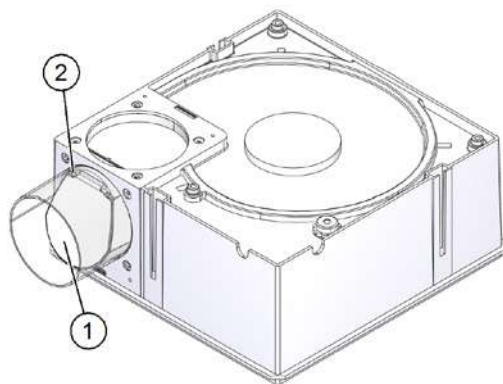
##### Životu nebezpečná napětí.

- Elektrické instalace smí provádět, resp. kontrolovat pouze kvalifikovaný elektrikář.
- Pro elektrické instalace platí ustanovení norem VDE, resp. speciální bezpečnostní ustanovení Vašeho státu.
- ▶ Síťový kabel, připravený pro připojení na ventilační jednotce, odpojte na všech pólech od síťové přípojky.
- ▶ Zablokujte spolehlivě možnost opětovného zapnutí elektrického napájení.

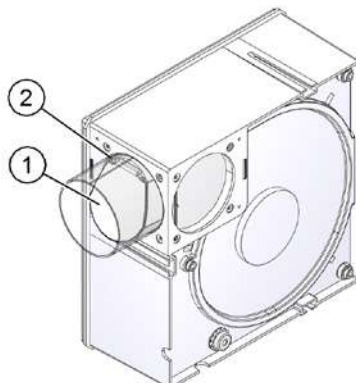
### 8.3.2 Kontrola polohy zpětné klapky (pouze u U, U-H, UB a UB-H)



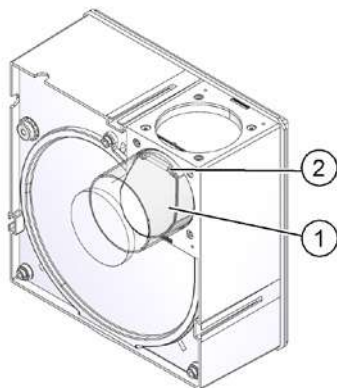
Obr. 28: Zpětná klapka - výstup bočně vzhůru Obr. 29: Zpětná klapka - výstup bočně doleva



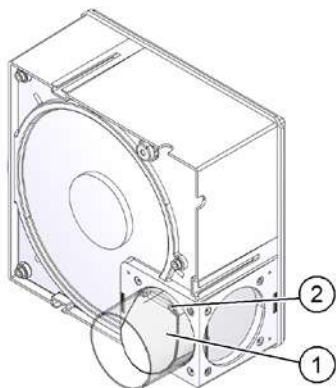
Obr. 30: Zpětná klapka - výstup bočně při montáži do stropu



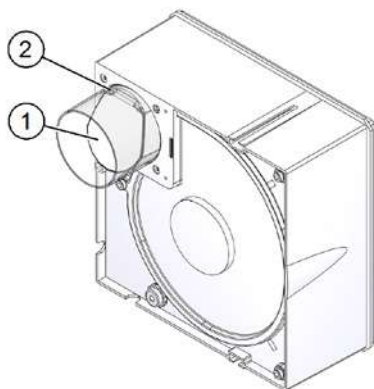
Obr. 31: Zpětná klapka - výstup bočně doprava



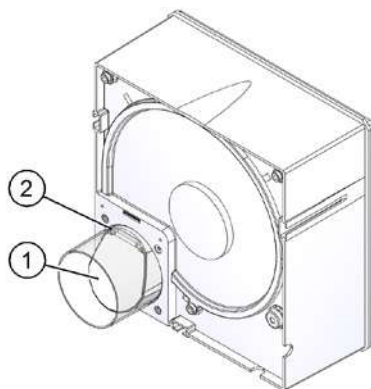
Obr. 32: Zpětná klapka - výstup vzadu, vlevo nahoře



Obr. 33: Zpětná klapka - výstup vzadu, vlevo dole



Obr. 34: Zpětná klapka - výstup vzadu, vpravo nahoře



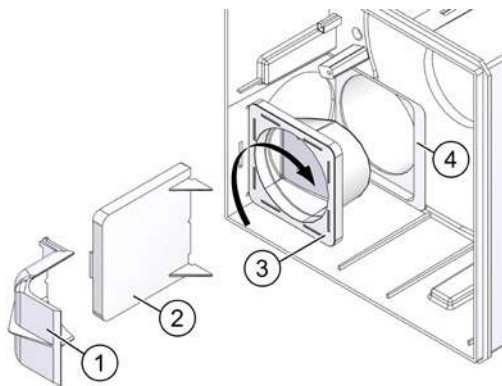
Obr. 35: Zpětná klapka - výstup vzadu, vpravo dole

- Zkontrolujte před montáží pouzder typu U, U-H, UB a UB-H polohu zpětné klapky (pol. 1 v obr. 28 na str. 28 až obr. 35). Přitom musejí být ve všech montážních polohách splněny následující podmínky:
- Zavěšení (pol. 2 v obr. 28 na str. 28 až obr. 35) zpětné klapky musejí být vždy v horizontální poloze.
  - Zpětná klapka musí být umístěna tak, aby se pod vlivem gravitace sama zavírala (viz příklady v obr. 28 na straně 28 až obr. 35).

- ▶ postupujte podle části 8.3.3 na straně 30 pro úpravu polohy zpětné klapky podle montážní polohy.

### 8.3.3 Úprava polohy zpětné klapky podle montážní polohy (pouze u U, U-H, UB a UB-H)

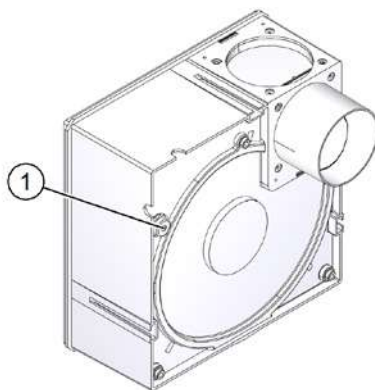
- ▶ Nadzdvihněte odváděcí díl (pol. 1 v obr. 36) (pouze u U-H a UB-H).
- ▶ Zdvihněte závěrnou desku (pol. 2 v obr. 36).
- ▶ Vytáhněte nosník klapky (pol. 3 v obr. 36) se zpětnou klapkou a těsněním z přípojovacího hrdla z plastu (pol. 4 v obr. 36).
- ▶ Otočte nosník klapky tak, aby se zpětná klapka nacházela v potřebné poloze (viz část 8.3.2 na str. 28).
- ▶ Nasadte nosník klapky se zpětnou klapkou opět do přípojovacího hrdla z plastu.
- ▶ Závěrnou desku opět nasadte. Dbejte na to, aby závěrná deska zapadla.
- ▶ Nasadte znovu odváděcí díl (pouze u U-H a UB-H).



Obr. 36: Úprava polohy zpětné klapky podle montážní polohy

### 8.4 Montáž pouzdra pod omítku

- ▶ Protáhněte síťový kabel a případně řídicí kabel otvorem (pol. 1 v obr. 37) na zadní straně pouzdra.
- ▶ Pouzdro nasadte podle montážních náčrtesů v části 7.2 na straně 22.
- ▶ Dbejte při montáži na následující body:
  - ▶ Oviňte přípojovací vedení v oblasti stěny před omítnutím lepicí páskou z PVC, aby nevznikala koroze.

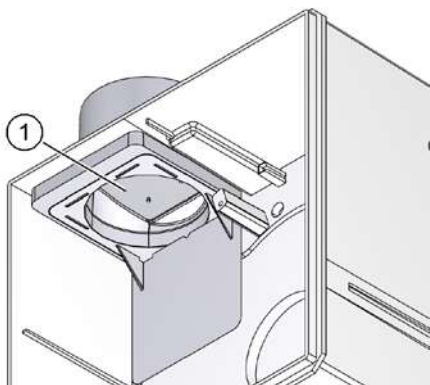


Obr. 37: Otvor pro síťový a řídicí kabel na zadní straně pouzdra

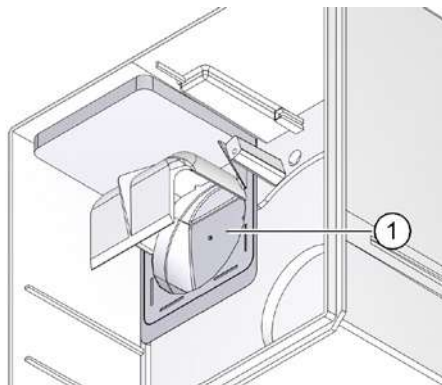
- ▶ Zafixujte přípojovací vedení na přípojovacím hrdle pouzdra pomocí smršťovací pásky.
- ▶ Pouzdro nastavte tak, aby byla hrana omítky pouzdra v jedné úrovni s pozdější omítkou nebo dlaždicemi.
- ▶ Vyplňte zbývající spáru mezi pouzdrem a požárně odolnou stěnou šachty nebo větracím potrubím maltou skupiny II nebo III nach podle DIN 1053 a betonem.
- ▶ Použijte mimo požárně odolné šachty proužek mechové pryže mezi pouzdrem a silně rezonujícími, tenkými stropy nebo konstrukcemi stěn. Dosáhnete tak utlumení akustických přenosů.
- ▶ Při použití montážního třmenu dbejte na to, aby montážní šrouby nepronikly požárním ochranným opláštěním do vnitřku pouzdra.

## 8.5 Kontrola funkce požární/zpětné klapky

- ▶ Zkontrolujte funkci požární/zpětné klapky a její volný chod (pol. 1 v obr. 38 nebo v obr. 39). Odstraňte případné nečistoty.



Obr. 38: Ověřit funkci klapky, boční odtah



Obr. 39: Ověřit funkci klapky, zadní odtah

## 8.6 Připojení síťového a případně řídicího kabelu

### **⚠ NEBEZPEČÍ**

**Životu nebezpečná napětí.**

- Elektrické instalace smí provádět pouze kvalifikovaný elektrikář.
- Pro elektrické instalace platí ustanovení norem VDE, resp. speciální bezpečnostní ustanovení Vašeho státu.

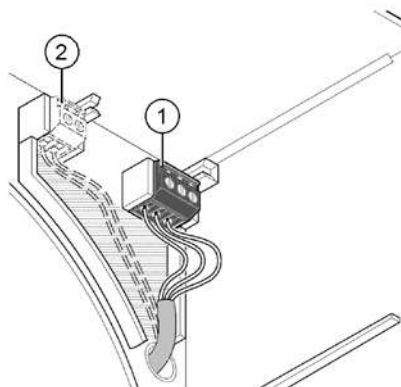
### **UPOZORNĚNÍ**

**Při nesprávném připojení síťového nebo řídicího kabelu může být větrací jednotka poškozena. V takovém případě dochází k zániku záruky.**

- ▶ Připojte síťový kabel na třípólovou svorku (pol. 1 v obr. 40) podle schémat větrací vložky VARIO II, viz část 9 od strany 33.
- ▶ Připojte u typů přístrojů s řídicím vstupem řídicí kabel na dvoupólovou svorku (pol. 2 v obr. 40) podle schémat větrací vložky VARIO II, viz část 9 od strany 33.

### **UPOZORNĚNÍ**

- ▶ Zkontrolujte, zda je kabel položen pouze ve šrafované oblasti (viz obr. 40). V opačném případě vzniká riziko, že bude kabel při nasazení motoru větráku sevřen.

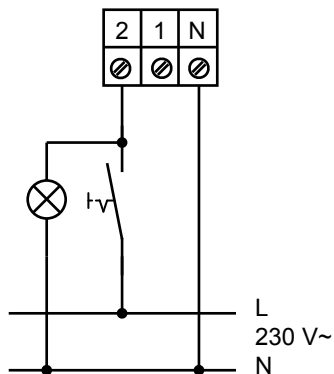


Obr. 40: Kontrola síťového a případně řídicího kabelu

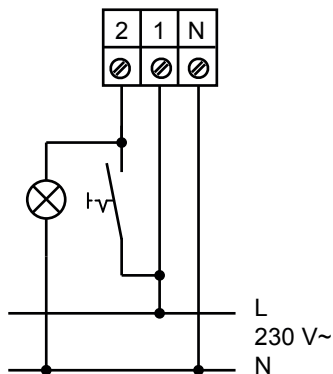


## 9 Schémata zapojení pro vložky větráků VARIO II

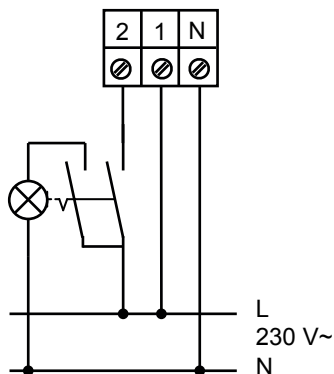
### 9.1 V-II 30, 60, 100



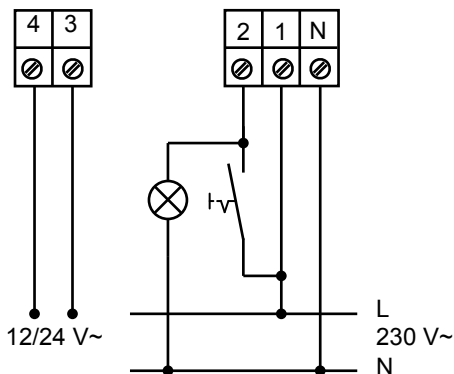
### 9.2 V-II 30-N (-I), 60-N (-I) (-F), 100-N (-I) (-F), 30/60-K (-F, -NZ), 30/100-K (-F, -NZ)



### 9.3 V-II 30/60, 30/100



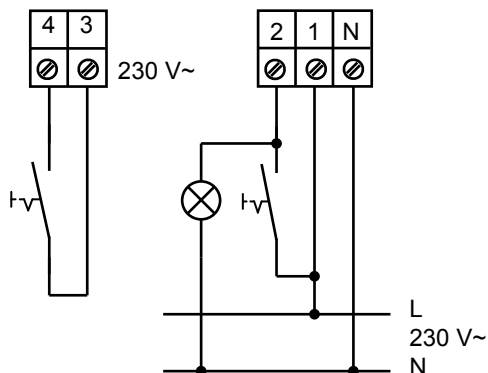
### 9.4 V-II 30/60-KZ, 30/100-KZ



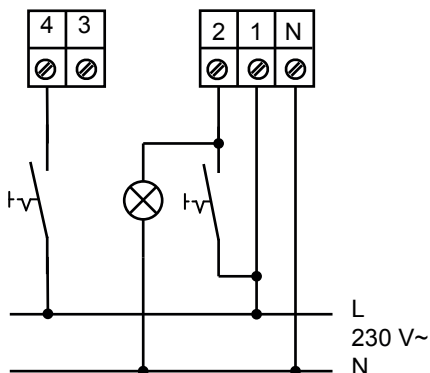
### UPOZORNĚNÍ

Používejte dvupólový spínač.

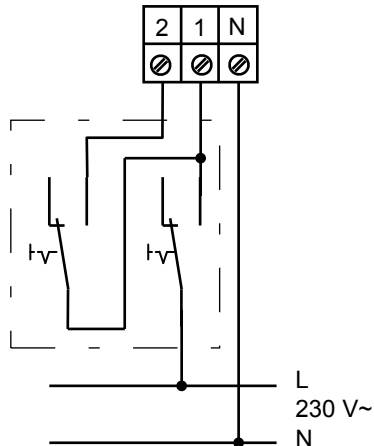
### 9.5 V-II 30/60-KF, 30/100-KF



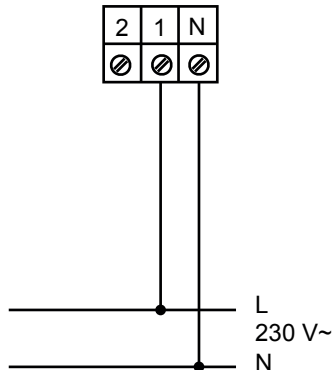
### 9.6 V-II 30/60-KF-LX, 30/100-KF-LX



### 9.7 V-II 30/60, 30/10, Možnost spínání základní zátěže



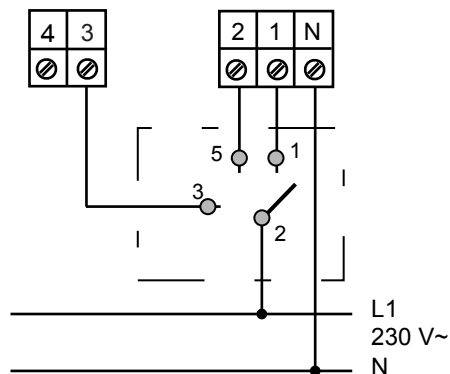
### 9.8 V-II 30-BM-N (-I), 60-BM-N (-I), 100-BM-N (-I)



## UPOZORNĚNÍ

Použijte dvojitý střídatý spínač.

## 9.9 V-II 30/60/100



## 10 Další informace a kontakt

Další informace k našim větracím jednotkám obdržíte na našich webových stránkách  
[www.meltem.com/lueftung/downloads/](http://www.meltem.com/lueftung/downloads/).



Obsah tohoto dokumentu jsme prověřili na konformitu s popisovaným přístrojem. Přesto nelze vyloučit odchylky, takže za úplnou konformitu nemůžeme převzít záruku.

Údaje v tomto dokumentu jsou pravidelně kontrolovány a potřebné úpravy jsou obsaženy v následných vydáních.

Copyright © Meltem Lüftungsgeräte GmbH & Co. KG

Změny vyhrazeny

Meltem Lüftungsgeräte GmbH & Co. KG  
Am Hartholz 4  
D-82239 Alling  
Německo

Tel. +49 (0)8141 3690-0  
Fax +49 (0)8141 3690-60  
Internet: [www.meltem.com](http://www.meltem.com)



Přístup k sekci Meltem:  
Download