

# Komfortní větrání s rekuperací tepla



M-WRG



M-WRG-II





# Obsah

Meltem – váš partner pro větrání	3
Zdravější klima v obytných místnostech	4
Designové varianty	5
Přehled větracích jednotek	6
Montážní varianty	8
Filtry a technika jednotek	10
Ovládání jednotek M-WRG-II a M-WRG	12
Možnosti kombinací	16
Fasádní ukončení	20
Koncepce pro okenní ostění	21
Systémová řešení	22
Technické údaje M-WRG-II	24
Přehled systému M-WRG-II	28
Technické údaje M-WRG	32
Přehled systému M-WRG	37

# Meltem

## Váš partner pro větrání

Už déle než 45 let jsme vaším spolehlivým partnerem v oblasti bytového větrání a důsledně sázíme na využívání nejmodernějších a vysoce kvalitních komponentů. Výsledkem jsou individuální řešení pro různé typy staveb. Kvalita našich výrobků „made in Germany“ se odráží v potřebných certifikátech i ve splněných podmínkách různých dotačních programů.



### OCHRANA PŘED VLHKOSTÍ

- Ochrana před škodami z vlhkosti
- Ochrana před tvorbou plísní
- Ochrana stavební substance



### OCHRANA PROTI HLUKU

- Větrání bez venkovního hluku
- Vysoký zvukově-izolační účinek
- Téměř nehlukný provoz



### ZDRAVÉ BYDLENÍ

- Pohoda díky čistému a předehřátému čerstvému vzduchu
- Příznivé pro alergie díky výkonným vzduchovým filtrům
- Bez průvanu



### ÚSPORA ENERGIE

- Úspora nákladů na topení a snížení emisí CO<sub>2</sub>
- Extrémně nízká spotřeba energie
- Možnost cenově výhodné realizace nízkoenergetického domu

# Zdravější klima

## v obytných místnostech



M-WRG



M-WRG-II

Kvalitní vzduch znamená vyšší kvalitu života. Díky kvalitnímu vzduchu se lidé ve svém domácím prostředí cítí dobře. Zvýšené koncentrace CO<sub>2</sub> mohou vést k únavě, bolestem hlavy, problémům se soustředěním a poklesu produktivity. Výpary z čisticích prostředků, stavebních materiálů, kobereců, nábytku atd. zatěžují vzduch k dýchání dalšími škodlivými látkami. Dobré větrání proto představuje předpoklad pro zdravé bytové prostory.

### **Kvalita života navzdory alergií**

Řada lidí trpí různými alergiemi, které jsou způsobeny prachem nebo pyly. Našimi větracími přístroji se před těmito alergeny můžete chránit – rozhodující je přitom kvalita použitého filtru venkovního vzduchu.

U řady M-WRG-II je standardem filtr jemných částic (protialergenní filtr), u řady M-WRG je toto vybavení volitelné. Jemné filtrační médium účinně zadržuje pyl i mikročástice prachové třídy PM1 pronikající do plic, jako jsou saze a bakterie. Při výskytu zápachů a škodlivých látek doporučujeme použít filtr s aktivním uhlím.

Rozhodnutím pro větrací přístroj Meltem s rekuperací tepla si zajistíte zdravé klima ve vašich prostorách a vyšší kvalitu bydlení. Proměňte svůj domov v individuální vzdušné lázně.

### **OBLASTI POUŽITÍ:**

- Obytné budovy
- Domovy seniorů
- Studentské ubytovny
- Hotely/penziony
- Školky
- Sociální prostory
- Kancelářské budovy
- Lékařské praxe
- Modulární výstavba

# Designové varianty

## Kryty a ventily



Proměňte svůj domov v individuální oázu pohody. Kromě optimální kvality vzduchu k tomu samozřejmě patří i vizuální vjem. Kryty přístrojů si proto můžete přizpůsobit svým přáním a osobnímu vkusu.

### DESIGNOVÉ KRYTY

Možné pro víko jednotky a kryt U<sup>2</sup>.

Rádi vám poskytneme bližší informace o možnosti přetření krytů jinými barvami a dalších barevných provedeních.

### DESIGNOVÉ VENTILY



# Dvě řady přístrojů

## M-WRG

✓ Komfortní

✓ Koncepce pro vícero místností



✓ Hospodárné

✓ Cenově příznivé

### KLASICKÉ PROVEDENÍ

- Tepelná účinnost až 71 %
- Výměník tepla s křížovým tokem
- Vlastní hluková hladina od LpA, 10 m<sup>2</sup> = 12,4 dB(A)
- Akustická izolace D<sub>n,e,w</sub> až 56 dB
- Třída filtru ISO ePM10 65 % (G4) ve standardní výbavě
- Vysoký výkon větrání 15–97 m<sup>3</sup>/hod.
- Řešení pro jednotlivé místnosti nebo vícero místností
- Volitelně třída filtru ISO ePM1 60 % (F7)
- Splňuje zkoušku hygienických vlastností podle VDI 6022 Bl. 1



Který přístroj je pro mě ten pravý?  
Naskenujte QR kód a spusťte vyhledávač přístrojů.



# M-WRG-II



✓ Velice tiché provedení

✓ Vysoká účinnost zpětného zisku tepla

✓ Koncepte pro vícero místností

✓ Optimální rekuperace vlhkosti

## VÝKONNÉ PŘÍKONNÉ

- Tepelná účinnost až 94 %
- Výměník tepla s křížovým protiproudem
- Možnost provedení s entalpickým výměníkem tepla se zpětnou rekuperací vlhkosti
- Konstantní hodnota objemového proudu (provedení vhodné pro výškové budovy)
- Vlastní hluková hladina od  $L_{pA, 10 m^2} = 6,5$  dB
- Akustická izolace  $D_{n,e,w}$  až 70 dB
- Třída filtru ISO ePM1 60 % (F7) ve standardní výbavě
- Vysoký výkon větrání 10–100 m<sup>3</sup>/hod.
- Řešení pro jednotlivé místnosti nebo vícero místností
- Certifikováno pro pasivní domy (PHI)
- Splňuje zkoušku hygienických vlastností podle VDI 6022 Bl. 1



Video:  
Vše o jednotkách  
M-WRG-II



# Flexibilní montážní varianty pro obě řady přístrojů

Video:  
Proudění vzdu-  
chu u jednotek  
M-WRG-II



## Montážní varianta vhodná pro každý objekt

Větrací systémy patří dnes při koupi objektu k základnímu vybavení. Používají se při plánování novostaveb i v rámci sanace a energetických opatření ve starých budovách. Pokud se odpovědné osoby rozhodnou pro decentralní systém s jednotlivými přístroji, může být podle stavebního záměru účelné využít různé montážní varianty. Meltem nabízí pro přístroje řad M-WRG-II a M-WRG varianty pro montáž na omítku, montáž pod omítku a téměř neviditelnou montáž s integrací do stěny (U<sup>2</sup>). U všech montážních variant lze realizovat kanálové přípojky.

## Možnosti montáže:

- **Montáž s integrací do stěny (U<sup>2</sup>) pro novostavby a sanace.** U této vzhledově a architektonicky velmi atraktivní varianty mizí přístroje kompletně ve stěně a viditelný zůstává pouze tvarově pohledný kryt. Varianta se uplatňuje především v novostavbách nebo při rozsáhlé sanaci, například při montáži tepelně izolačního systému nebo nových oken.
- **Montáž pod omítku pro novostavby a sanace.**
- **Montáž na omítku při dodatečné instalaci, resp. sanaci.**

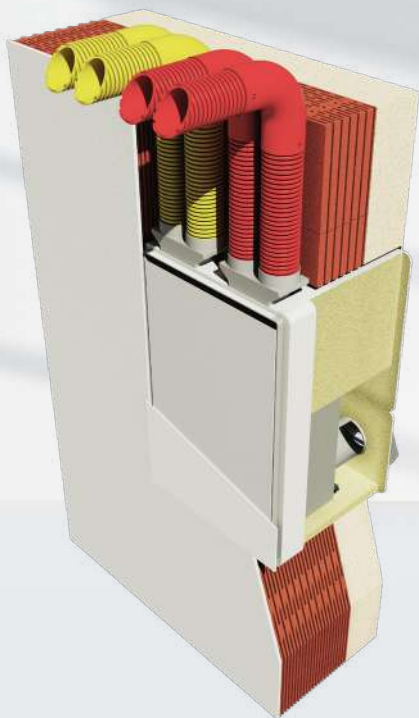
## Další výhody koncepce U<sup>2</sup>:

- Výrazně nižší vlastní hlukové emise, hladina akustického tlaku L<sub>pA</sub>, 10 m<sup>2</sup> = 6,5 dB.
- Koncepce současně dosahuje velmi vysoké akustické izolace až D<sub>n,e,w</sub> 70 dB
- Připojením flexibilních potrubí může přívod a odvod vzduchu probíhat v několika místnostech současně. Z hlediska architektury a plánování je varianta U<sup>2</sup> zajímavá především v kombinaci s vnitřními místnostmi, které je nutno odvětrat.

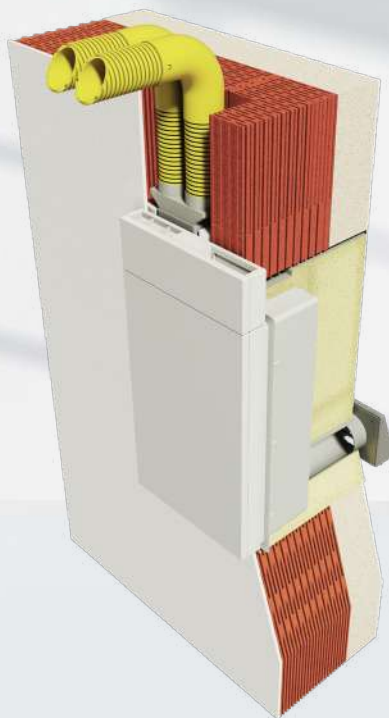
## Úspora nákladů při odvětrávání vnitřních koupelen a toalet:

- Další výhodou je absence vedení pro odvádění vzduchu nad střechou a protipožárních opatření pro tato vedení.
- Instalační šachty mohou být menší, čímž dochází k nárůstu bytové plochy.

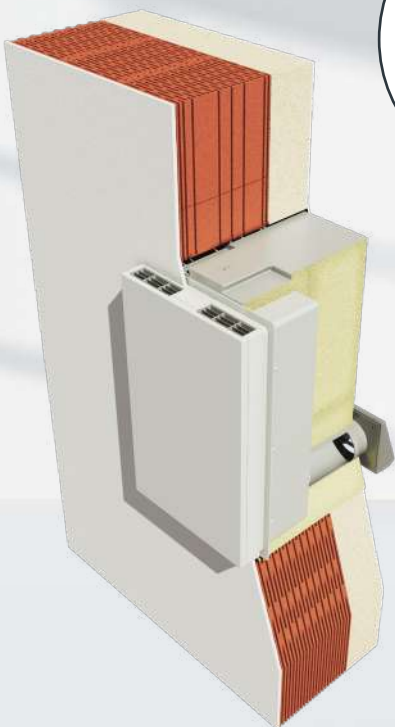




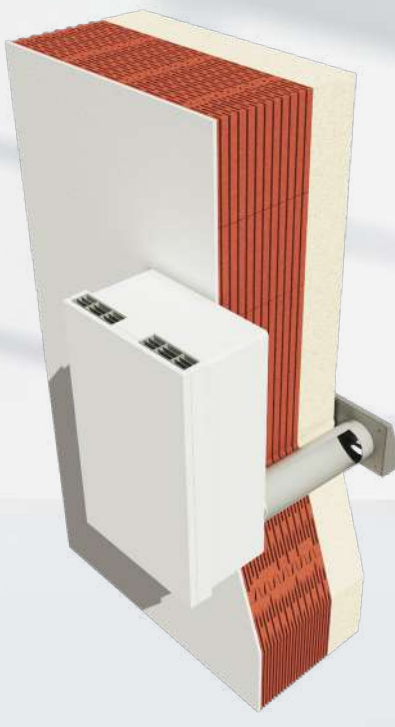
Montáž s integrací do stěny U<sup>2</sup> a kanálovou přípojkou



Provedení pod omítkou s kanálovou přípojkou



Provedení pod omítkou



Provedení na omítku

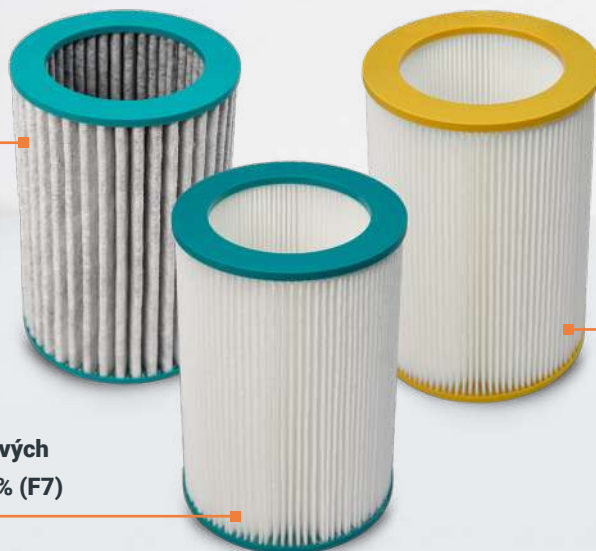
Všechny montážní varianty jsou řešeny tak, aby nedocházelo k míšení přiváděného a odváděného, resp. venkovního a odpadního vzduchu.\*

\* Měření míšení přiváděného a odváděného vzduchu podle normy DIN EN 13141-8: 2014-09 prokázalo u jednotek M-WRG-II hodnotu 0 %.

# Perfektní funkce

## Promyšlená technologie

**Filtr s aktivním uhlím**  
ISO ePM2,5 55 % (F7)



**Filtr hrubých prachových částic ISO Coarse 60 % (G4)**

**Filtr jemných prachových částic ISO ePM1 60 % (F7)**

Vzduchové filtry pro řadu M-WRG-II

### Video:

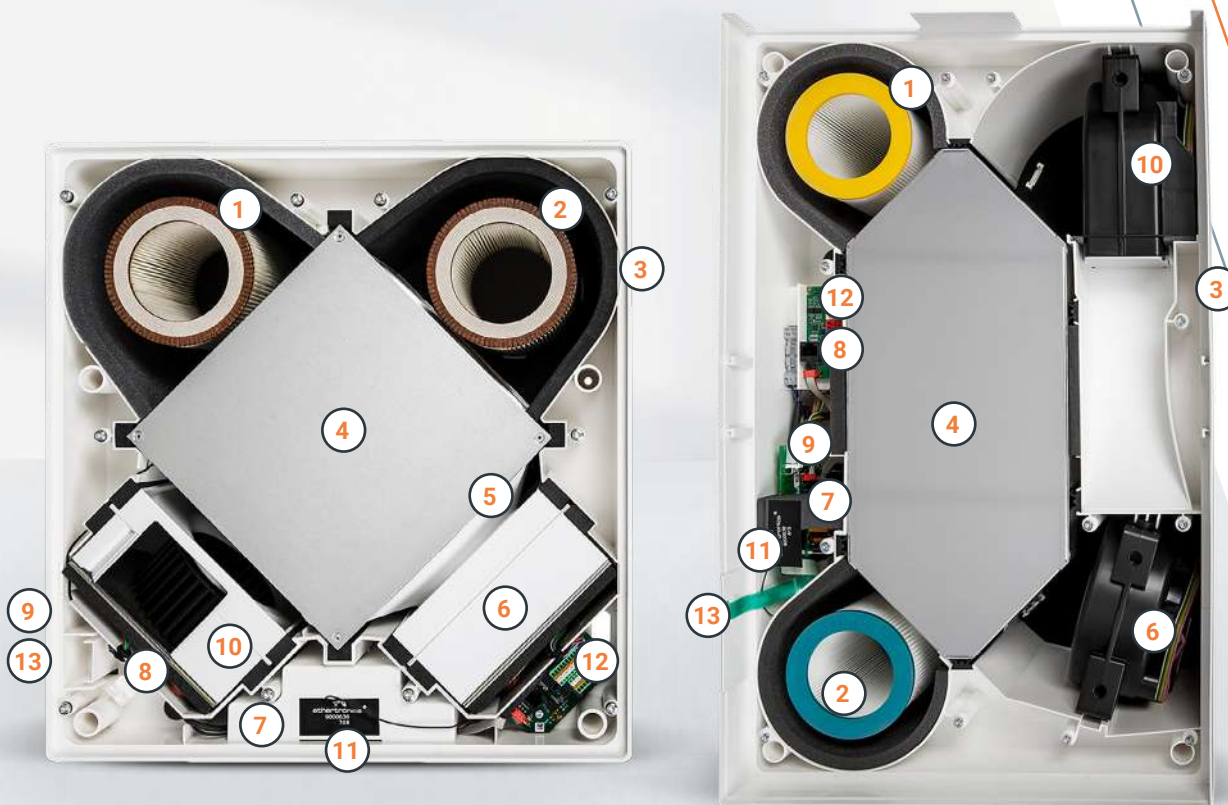
Snadná a rychlá výměna vzduchového filtru „obratem ruky“



### Výkonné vzduchové filtry

Zvláštní pozornost jsme věnovali technice filtrů. Pouze výkonný vzduchový filtr spolehlivě chrání lidské zdraví a větrané prostory před zatěžujícími vlivy prostředí, jako jsou prach, nečistoty, pyl nebo hmyz. U obou řad přístrojů probíhá hygienická výměna vzduchu oddělenou filtrační venkovního a odváděného vzduchu. Každý vzduchový proud má k dispozici kruhovou filtrační patronu. Nedochozí tak ke vzájemnému zatěžování filtračního média jako u reverzně provozovaných větracích jednotek. Tedy: Chráněné místnosti nejen pro osoby alergické na pyl nebo jemný prach. Vzduchové filtry obou řad se v podstatě liší pouze výškou filtru (M-WRG-II: 150 mm, M-WRG: 124 mm). Zatímco u řady M-WRG je filtr jemných

částic (protialergenní filtr) volitelný pro venkovní vzduch, u řady M-WRG-II je součástí standardní výbavy. Jeho jemné filtrační médium přitom účinně zadržuje pyl a nejjemnější prachové částice, saze a bakterie prachové třídy PM1. U zátěží zápachem nebo škodlivými plyny (fosilní paliva, oxidy dusíku, ozon a rozpouštědla) doporučujeme používat filtr s aktivním uhlím. Je filtrován také vzduch odváděný z místnosti, tak aby nedocházelo ke znečišťování součástí větrací jednotky, jako jsou výměník tepla, ventilátory nebo elektronika. Přístroj je vybaven automatickou indikací nutnosti výměny filtru. Nutná výměna filtru je indikována opticky (řada M-WRG-II), resp. akusticky/opticky (řada M-WRG).



### Vysoký výkon větrání

Pro zajištění vysokého objemového proudu vzduchu i za nepříznivých tlakových podmínek (např. při větru) se používají dva radiální ventilátory. Tyto ventilátory jsou poháněny výkonnými a energeticky efektivními stejnosměrnými bezkartáčovými motory. Motory a samotný přístroj jsou řízeny nejmodernější elektronikou, která zajišťuje, že vaše větrací jednotka pracuje nejenom extrémně úsporně, ale i s vysokým výkonem. Přístroje jsou téměř bezhlučné, takže je lze bez problémů používat i v ložnicích. Přístroj M-WRG-II je na základě konstantní hodnoty objemového proudu bez omezení využitelný i ve výškových budovách.

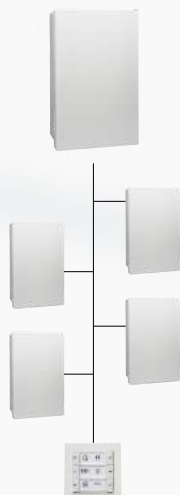
- |                                     |                                   |
|-------------------------------------|-----------------------------------|
| 1. Filtr odváděného vzduchu         | 8. Elektrická přípojka            |
| 2. Filtr venkovního vzduchu         | 9. Umístění síťového vypínače     |
| 3. Korpus                           | 10. Ventilátor pro přívod vzduchu |
| 4. Výměníky tepla                   | 11. Anténa                        |
| 5. Odváděcí rám kondenzátu          | 12. Deska rozhraní                |
| 6. Ventilátor odpadního vzduchu     | 13. Umístění ovládacího prvku     |
| 7. Výkonová a regulační elektronika |                                   |



# Rozmanité možnosti ovládání



**Ovládání  
na přístroji**



**Ovládání  
přes kabel**



**Bezdrátové dálkové ovládání /  
ovládání pomocí mobilní aplikace**



**Sběrníkové  
systémy**

## **Volitelný vstup „Vypnutí přístroje“**

### **(M-WRG-II O/EGG-AUS)**

Přístroj je z výroby vybaven vstupem „Vypnutí přístroje“ a bezpotenciálovým výstupem poruchových hlášení.

K tomuto vstupu lze připojit například hlásič kouře nebo okenní kontakt. Pouze pro přístroje M-WRG-II.

## **Volitelný doplněk „Minimální větrání“ podle DIN 18017-3**

### **(M-WRG-II O/MVS, resp. M-WRG-O/MVS)**

Umožňuje minimální větrání podle normy DIN 18017-3.

Mezi 8:00–20:00 hod. větrá jednotka výkonem 40 m<sup>3</sup>/hod., mezi 20:00–8:00 hod. výkonem 20 m<sup>3</sup>/hod. Funkce je aktivována z výroby, uživatel ji nemůže vypnout a má prioritu před všemi ostatními nastaveními s výjimkou funkce ochrany proti mrazu.

## **Volitelné větrání na ochranu před vlhkostí**

### **(M-WRG-II O/LFS, resp. M-WRG-O/LFS)**

Jsou nastaveny pevné minimální větrací stupně pro denní a noční provoz (8:00–20:00 a 20:00–8:00 hod., vždy 20 m<sup>3</sup>/hod.). Paralelně pracující program sledování vlhkosti zvýší v případě potřeby výkon větrání. Volitelný doplněk je aktivovaný z výroby a uživatel ho nemůže vypnout – může pouze nastavit vyšší větrací stupně. Pouze pro přístroje M-WRG-II, resp. M-WRG-S/Z-T se senzory vlhkosti a/nebo CO<sub>2</sub>.

## **Letní provoz s příčným větráním**

V noci, když je teplota venkovního vzduchu nižší než teplota ve vnitřním prostoru, je možné větrací jednotku nastavit tak, aby byla v provozu jen s přívodem nebo odvodem vzduchu. Při provozu se dvěma přístroji je jeden nastaven na přívod a druhý na odvod vzduchu – dochází tak k příčnému větrání. „Provoz s přívodem nebo odvodem vzduchu“ může být volitelně realizován pomocí dotykového senzoru InControl, prostřednictvím sběrnice Modbus, mobilní aplikace nebo bezdrátového dálkového ovládání.

# Komfort s možností individuální obsluhy



## Mobilní aplikace

Pohodlné řízení větracích jednotek M-WRG-II a M-WRG. Máte maximální svobodu v souvislosti se všemi variantami obsluhy.



## Čtyřnásobný bezdrátový spínač

Se zpětným hlášením LED diodou pro bezdrátovou obsluhu větrací jednotky. Bezdrátový spínač se skvěle hodí pro dodatečnou montáž nebo bezbariérové bydlení.



## Externí bezdrátový senzor vlhkosti

Obslužná jednotka s 5 větracími stupni/programy včetně senzoru vlhkosti pro provoz větracích jednotek s regulací podle potřeby. Při požadovaném flexibilním uspořádání senzoru s provozem na baterie v místnosti nebo pro dodatečné vybavení u přístrojů bez senzoriky.



## Externí bezdrátový senzor CO<sub>2</sub>

Obslužná jednotka s 5 větracími stupni/programy včetně senzoru CO<sub>2</sub> pro provoz větracích jednotek s regulací podle potřeby. Při požadovaném flexibilním uspořádání senzoru v místnosti (nutná přípojka 230 V) nebo pro dodatečné vybavení u přístrojů bez senzoriky.



## Bezdrátové dálkové ovládání M-WRG-FBH

Pohodlná obsluha 1–6 větracích jednotek v jedné místnosti. Toto řešení je zajímavé zejména pro novostavby a dodatečnou montáž v rámci sanace, kde je nutno se v maximální míře vyhnout časově a nákladově intenzivnímu tažení kabelů.



## Dotykový senzor InControl

Dotykový komfort a nejjednodušší ovládání 1–5 přístrojů M-WRG-II P-T/E-T, resp. M-WRG-S/Z-T v jedné místnosti. Pevně nastavené hodnoty vlhkosti a CO<sub>2</sub>. Kabelové řešení pro novostavby.



# Mobilní aplikace Meltem

## Pohodlné ovládání prostřednictvím cloudu

### Ovládání komfortních větracích jednotek pomocí mobilní aplikace

Mobilní aplikace Meltem umožňuje obousměrně a decentrálně, resp. centrálně na místě nebo online z libovolného místa na světě ovládat a parametrizovat větrací jednotky řad M-WRG-II a M-WRG a načítat jejich hodnoty. Zákazník získává možnost ukládat podle přístrojové konfigurace časové programy pro různé způsoby řízení. Uživatel může samozřejmě také definovat parametry různých funkcí přístroje a senzorů. Ochrana dat má maximální prioritu! Vaše data jsou kompletně šifrována a sdílení dat je výlučně na uživateli. Všechny větrací jednotky Meltem lze samozřejmě řídit i bez aplikace.

### CO POTŘEBUJETE:

- Mobilní aplikace Meltem
- Brána vč. kabelu a síťové zástrčky Meltem
- Větrací jednotky řad M-WRG-II a M-WRG od roku výroby 2020
- Směrovač s přístupem na internet
- Smartphone nebo tablet, operační systém iOS nebo Android

# Vaše výhody

## s mobilní aplikací Meltem

### Uživatelé/nájemci

- Volba a nastavování různých programových funkcí
- Indikace provozních stavů
- Možnost nastavování parametrů podle specifického používání
- Zajištění optimálního větrání i v nepřítomnosti
- Možnost podpory online pomocí dálkového přístupu
- Poruchová hlášení a indikace nutnosti výměny filtrů

### Vlastníci

- Vlastník zakoupí přístroje a umožní nájemci používat mobilní aplikaci.
- Uživatel nemůže měnit nastavení volitelných doplňků, jako je větrání na ochranu před vlhkostí (zachování stavební substance), minimální větrání podle DIN 18017-3 (norma zavedená v některých případech podle stavebního práva) nebo externí řídicí vstupy.
- Při změně nájemce se brána odpojí od internetu a případně se resetuje.
- Nový nájemce může přístroje zaregistrovat do aplikace a má k nim jako jediný přístup.

### Správce ubytoven

- Přístroje jsou v každé místnosti vybaveny jednoduchým řízením a lze je obsluhovat.
- Správce má přístup k aplikaci a může tak centrálně upravovat základní nastavení a nechat si zobrazovat poruchová hlášení. Správce může zároveň realizovat uživatelské požadavky v souvislosti s nastavením.

### Vaše výhody

- Rychlá a snadná integrace větracích jednotek M-WRG do mobilní aplikace
- Rychlá a přehledná indikace a obsluha
- Indikace parametrů kvality vzduchu a pohody (např. vlhkost, CO<sub>2</sub> a teplota)
- Individuální přizpůsobení koncepce větrání podle chování uživatelů
- Možnost dálkové údržby online na základě přístupového oprávnění
- Centrální řízení přístrojů s individuálními parametry v každé místnosti, bytové jednotce nebo budově
- Integrace vícero budov v jedné aplikaci
- Možnost dodatečného vybavení bez úpravy přístrojů (M-WRG od roku výroby 2020)

### Možnost dodatečného vybavení

Z dovybavení standardního přístroje M-WRG-II / M-WRG bez sensoriky bránou a ovládáním pomocí aplikace vyplývají následující výhody:

- Centrální řízení přístrojů s individuálními parametry v každé místnosti, bytové jednotce nebo budově až s 10 větracími stupni/programy (místo 3–5)
- Provoz s přívodem vzduchu, provoz s odvodem vzduchu
- Využívání časových programů pro různé režimy
- Optická indikace nutnosti výměny filtru v textové formě a možnost online objednávání filtrů
- Možnost odečítání provozních hodin bez příslušenství
- Indikace poruchových hlášení
- Možnost snadné a rychlé online podpory pro údržbu, resp. opravy se schválením
- Navíc možnost individuální parametrizace všech funkcí přístroje.



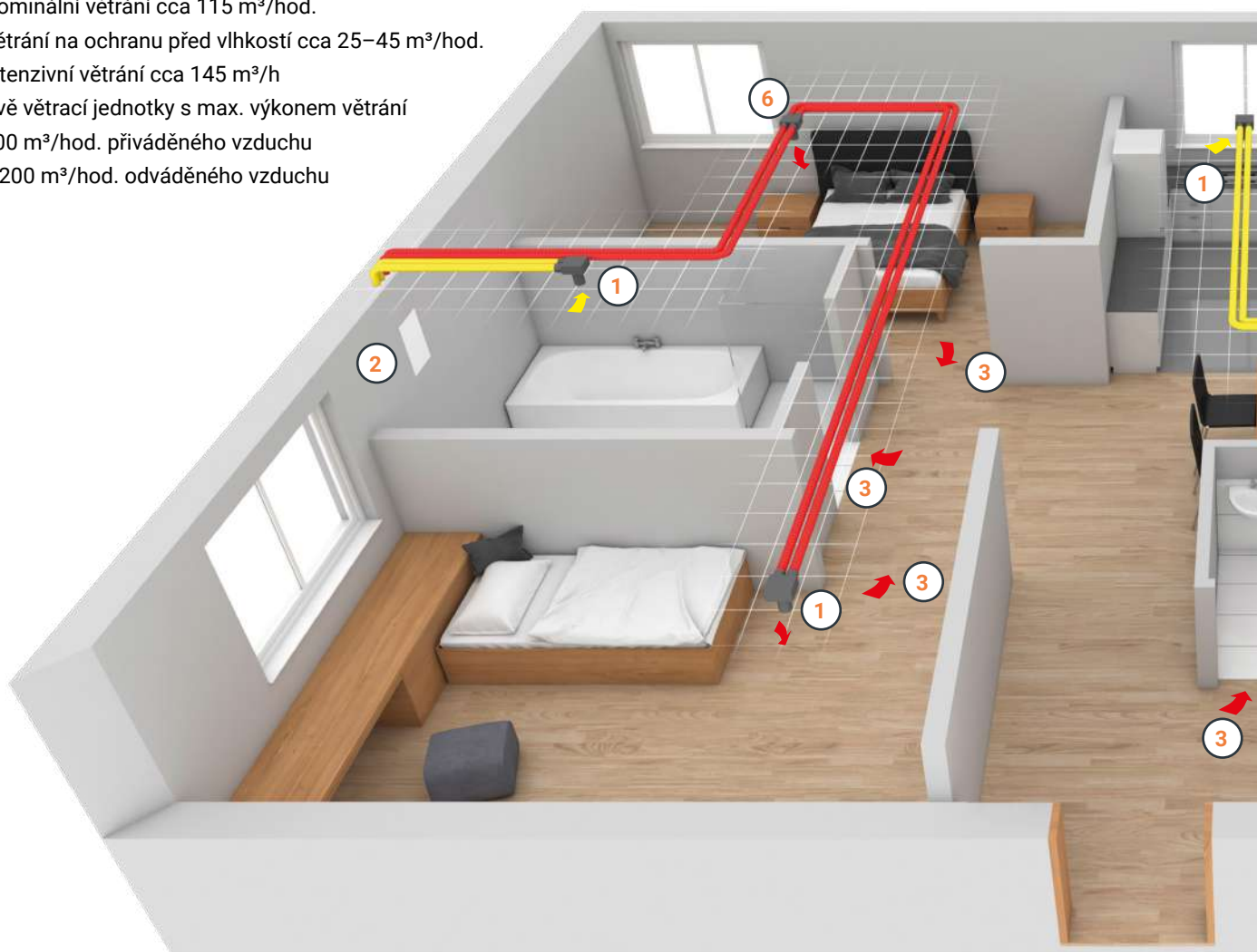
Video:  
Vše o naší mobilní aplikaci



# Možnosti kombinování

## Čtyřpokojevý byt, obytná plocha cca 110 m<sup>2</sup>

- Nominální větrání cca 115 m<sup>3</sup>/hod.
- Větrání na ochranu před vlhkostí cca 25–45 m<sup>3</sup>/hod.
- Intenzivní větrání cca 145 m<sup>3</sup>/h
- Dvě větrací jednotky s max. výkonem větrání 200 m<sup>3</sup>/hod. přiváděného vzduchu a 200 m<sup>3</sup>/hod. odváděného vzduchu



1

Stropní schránka, přípojka flexibilního potrubí 2 × 75 mm na DN 100

2

Větrací jednotka M-WRG-II s integrací do stěny (U<sup>2</sup>), kanálovou přípojkou a třídou ochrany IPX5, s volitelným doplňkem „Minimální větrání“ podle DIN 18017-3. Alternativně mohou být použity i přístroje M-WRG.

3

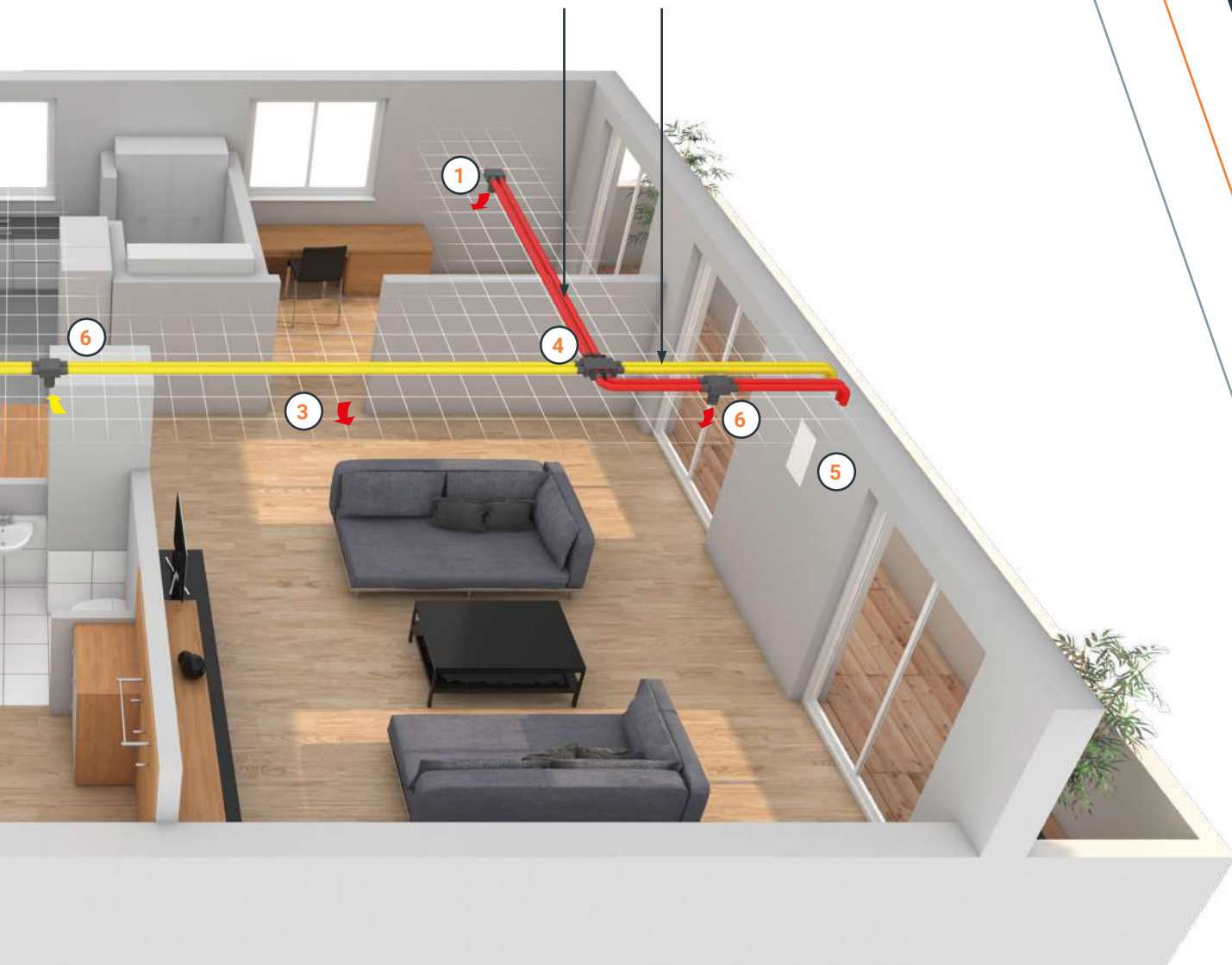
U vnitřních dveří je nutné zajistit volné otvory k proudění vzduchu mezi místností s přívodem a místností s odvodem vzduchu, například spáru pod dveřmi.

→ Odváděný vzduch 2 × 75 mm

→ Přiváděný vzduch 2 × 75 mm



Flexibilní potrubí, 2 × 75 mm, max. 10 m délka každé hadice flexibilního potrubí mezi stropní schránkou a přístrojem M-WRG. Vždy je nutno vést 2 hadice flexibilního potrubí do místnosti s přívodem nebo odvodem vzduchu!



4

Křížový díl, horní a dolní část, vždy s přípojkou flexibilního potrubí 4 × 75 mm

5

Větrací jednotka M-WRG-II s integrací do stěny (U<sup>2</sup>), kanálovou přípojkou a volitelným doplňkem „Minimální větrání“ podle DIN 18017-3. Alternativně mohou být použity i přístroje M-WRG.

6

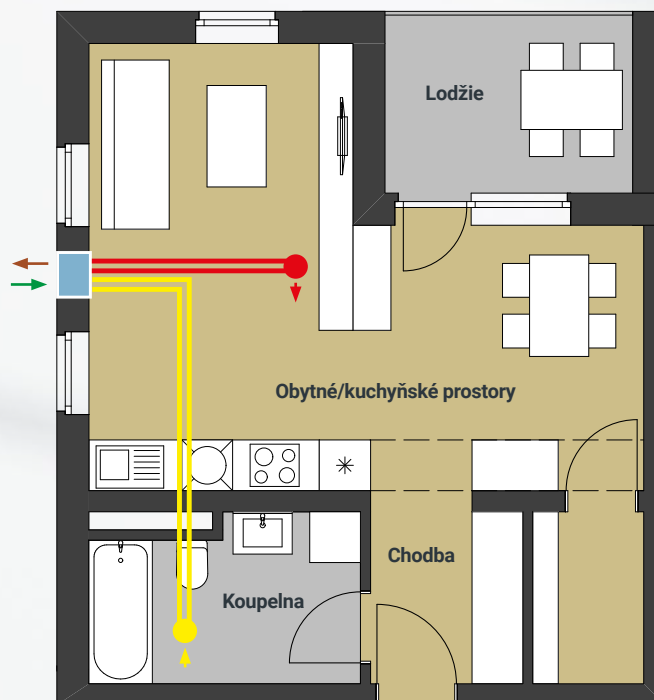
Stropní schránka s rozvaděčem, přípojka flexibilního potrubí 4 × 75 mm na DN 100

# Možnosti kombinací

## M-WRG-II a M-WRG

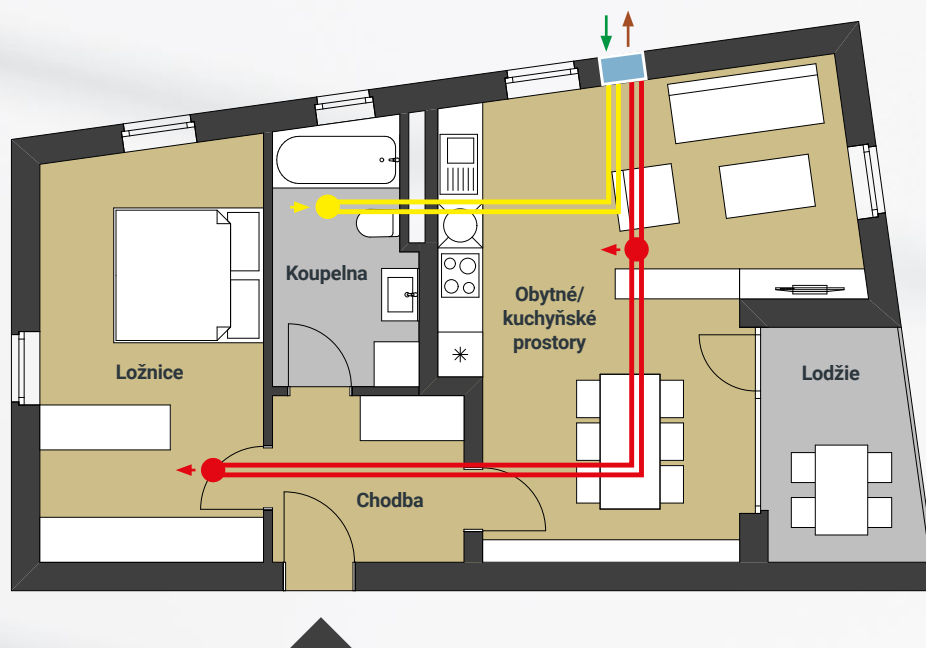
### Jednopokojový byt cca 50 m<sup>2</sup>

S integrací do stěny U<sup>2</sup>  
a kanálovou přípojkou



### Dvoupokojový byt cca 50 m<sup>2</sup>

S integrací do stěny U<sup>2</sup>  
a kanálovou přípojkou



18

■ Pístroje M-WRG-II/M-WRG  
(grafické znázornění)

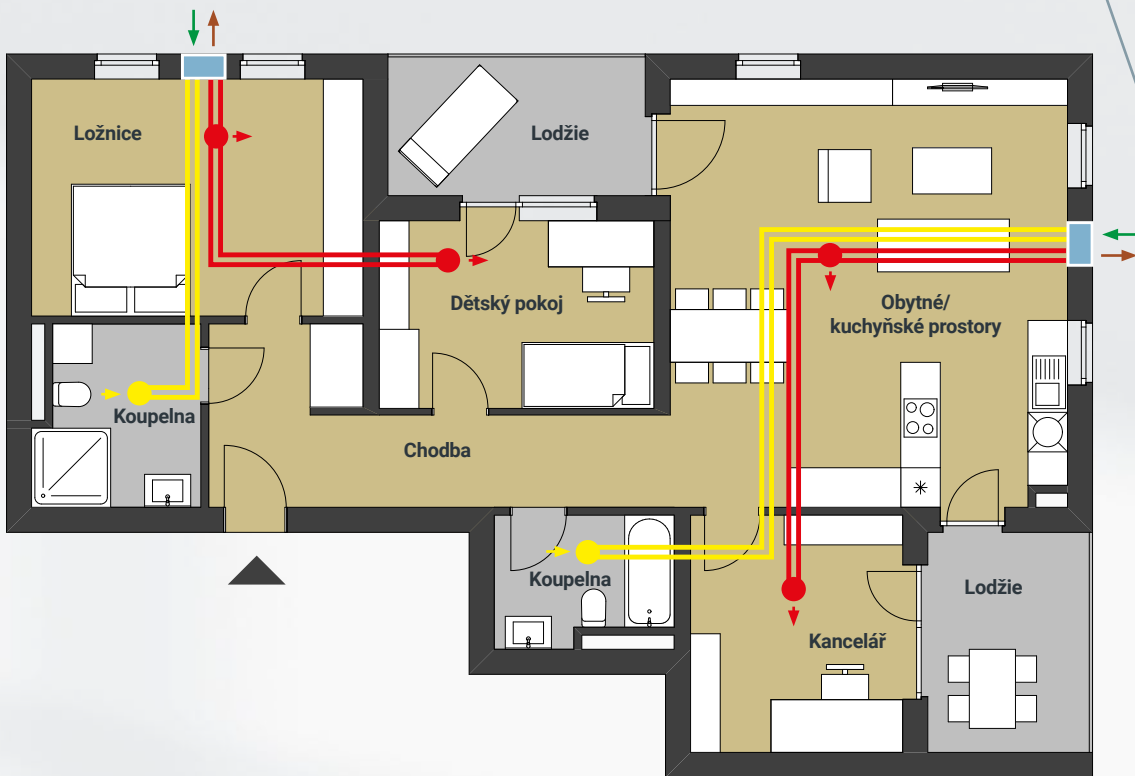
■ Stropní schránka s rozvaděčem,  
přípojka flexibilního potrubí  
4 × 75 mm a talířový ventil privá-  
děného vzduchu

■ Stropní schránka, přípojka  
flexibilního potrubí 2 × 75 mm,  
talířový ventil priváděného  
vzduchu

■ Stropní schránka, přípojka  
flexibilního potrubí 2 × 75 mm,  
talířový ventil odváděného  
vzduchu

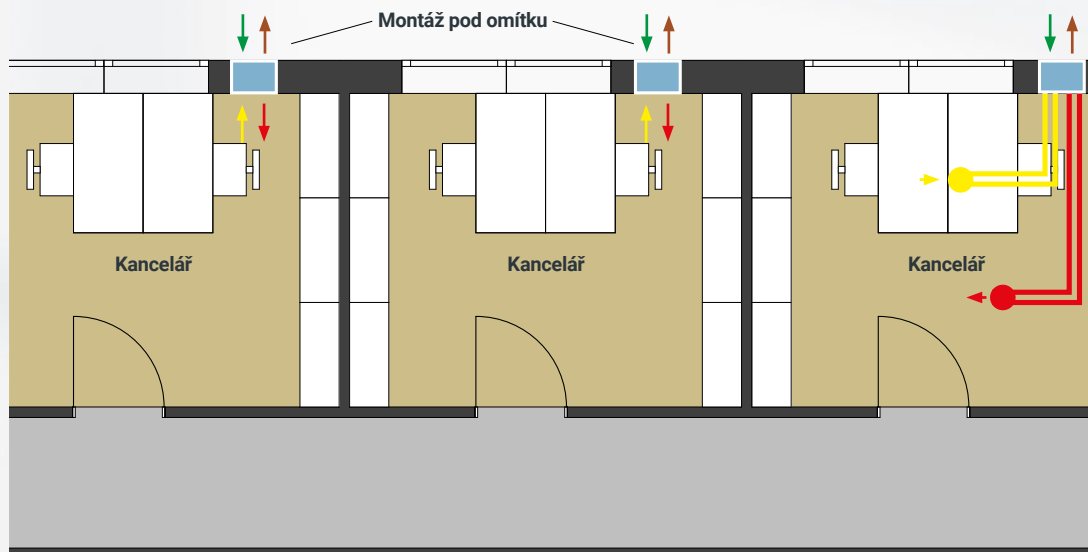
## Čtyřpokojový byt cca 110 m<sup>2</sup>

S integrací do stěny U<sup>2</sup> a kanálovou přípojkou



## Kancelář

S integrací do stěny U<sup>2</sup>, kanálovou přípojkou a provedením pod omítkou



→ Odváděný vzduch  
2 × 75 mm

→ Priváděný vzduch  
2 × 75 mm

→ Venkovní vzduch

→ Odpadní vzduch



# Fasádní ukončení

Kvalitní a cenově výhodná



Fasádní ukončení z ušlechtilé oceli  
pro řadu M-WRG-II



Fasádní ukončení z ušlechtilé oceli  
pro řadu M-WRG



Plastová trubka pro řady  
M-WRG-II a M-WRG

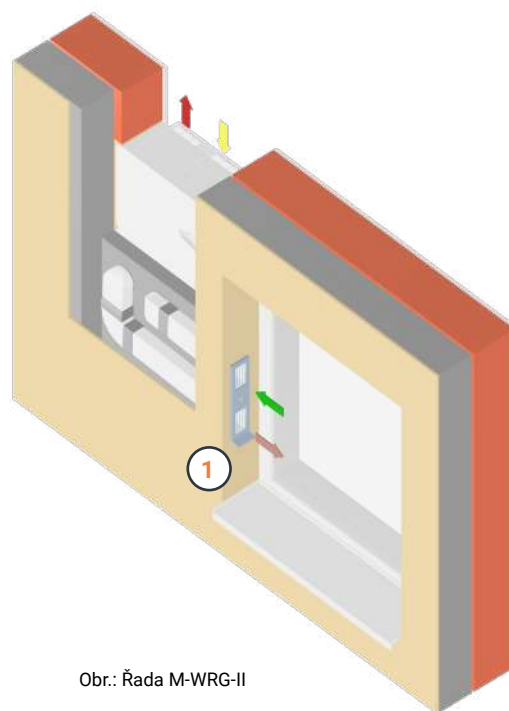


# Koncepce pro okenní ostění

## Téměř neviditelné

### **Skryté fasádní ukončení pomocí montáže do okenního ostění pro řady M-WRG-II a M-WRG**

Kromě viditelných malých fasádních ukončení lze pro splnění nejvyšších architektonických nároků realizovat i skryté fasádní ukončení v okenním ostění. U této koncepce je montáž prováděna místo ukončení na fasádě pouze s velmi decentními výdechy v okenním ostění, které jsou zakončeny tvarově estetickým nerezovým krytem.



Obr.: Řada M-WRG-II

# Flexibilní systémová řešení pro váš projekt

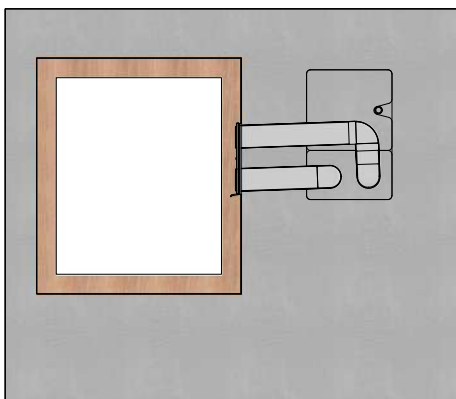
Naše komfortní větrací jednotky zajistí čerstvý a zdravější vzduch v celém domě. Ani v případě nemožnosti standardní instalace do obvodové stěny nemusíte dělat kompromisy z hlediska kvality vzduchu. Naše systémová řešení pro instalaci do střechy, do sklepa nebo do vnitřní příčky vám to umožní. Kontaktujte naše odborníky a nechte si nezávazně připravit návrh řešení pro vaše bydlení. Více informací naleznete na našem webu.



1

## FASÁDNÍ UKONČENÍ

V závislosti na architektonických požadavcích nebo vlastním vkusu nabízí Meltem celou řadu fasádních ukončení. V nabídce máme nerezové stříšky, plastové mřížky i téměř neviditelné řešení do okenního ostění.

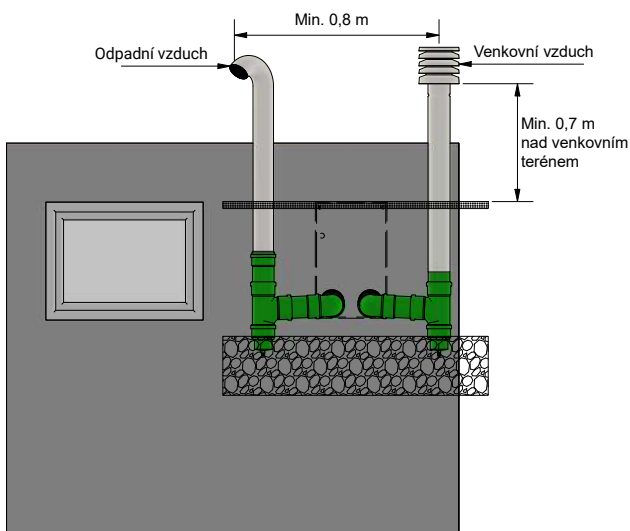


Příklad M-WRG-II

2

## VĚTRÁNÍ SKLEPŮ

Sklepní prostory jsou často využívány pro bydlení, a proto je i zde nutné zajistit odpovídající větrání. Meltem nabízí funkční řešení, které v případě nevytápěného sklepa zohlední i rosný bod.



Příklad M-WRG-II



3

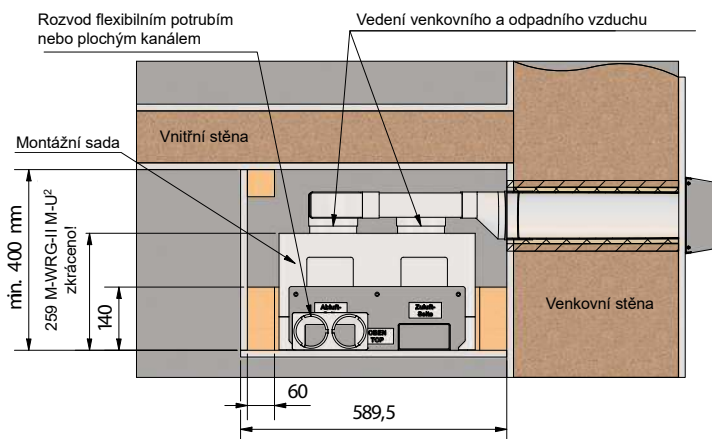
### OSAZENÍ JEDNOTKY NA VNITŘNÍ PŘÍČKU

Ne vždy je možné instalovat větrací jednotku na obvodovou stěnu, například když vedle okna není dostatečný prostor. S naším řešením zůstanete při plánování dostatečně flexibilní.

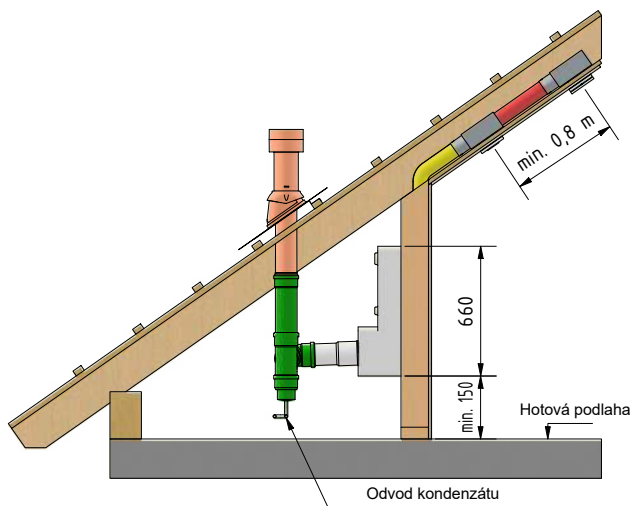
4

### VĚTRÁNÍ PODKROVÍ

Půdy nabízejí jedinečný prostor pro bydlení. Pro rozvinutí plného potenciálu nesmí chybět komfortní větrání. Pro tyto účely jsme vyvinuli systém, díky kterému přivádíme i odvádíme vzduch šikmou střechou.



Příklad M-WRG-II



Příklad M-WRG-II

# Technické údaje M-WRG-II

Typy přístrojů	M-WRG-II P / M-WRG-II E	M-WRG-II P (F, FC) / M-WRG-II E (F, FC)
Druh systému	Decentrální, rekuperační	
Výkon větrání (m <sup>3</sup> /hod.)	10 až 100	
Regulace výkonu	Pětistupňová na přístroji, desetistupňová s příslušenstvím	Pětistupňová na přístroji, desetistupňová s příslušenstvím, plynulá se senzory vlhkosti a CO <sub>2</sub>
Výměníky tepla	S křížovým protiproudem / entalpický s křížovým protiproudem	
Tepelná účinnost max. η <sub>0</sub> , DIN EN 13141-8 (%)	94 / 87	
Tepelná účinnost PHI (%), varianta U <sup>2</sup> s kanálovou přípojkou	82 / 78	
Rekuperace vlhkosti η <sub>x</sub> PHI (%)	Ne / 55	
Motor / ventilátor přiváděného a odpadního vzduchu	Bezkartáčový, stejnosměrný radiální	
Elektr. příkon (W), volný výstup	4,6 až 52,4 / 4,5 až 51,2	
Příkon v pohotovostním režimu (W)	0,8	
Specifický příkon ventilátorů (W/m <sup>3</sup> /h) při ref. obj. proudu 70 m <sup>3</sup> /h, volný výstup	0,33 / 0,31	
Konstantní hodnota objemového proudu, vyvážené větrání	Ano	
Maximální odběr proudu (A)	0,41 / 0,42	
Provozní napětí (V) / síťová frekvence (Hz)	85–265 / 50–60	
Hladina akustického tlaku na omítce (LpA v dB, 10 m <sup>2</sup> )	17,5 až 48,1 / 11,6 až 46,7	
Hladina akustického tlaku pod omítkou (LpA v dB, 10 m <sup>2</sup> )	13,0 až 47,5 / 12,3 až 46,1	
Hladina akustického tlaku pod omítkou s kanálovou přípojkou na straně odváděného vzduchu (LpA v dB, 10 m <sup>2</sup> )	12,6 až 46,4 / 12,3 až 44,6	
Hladina akustického tlaku s integrací do stěny U <sup>2</sup> a kanálovou přípojkou na straně odváděného vzduchu (LpA v dB, 10 m <sup>2</sup> )	6,5 až 42,1 / 11,3 až 42,6	
Akustická izolace, hodnocení podle normy – rozdíl akustické hladiny, přístroj v provozu, podle montážní varianty (D <sub>n,e,w</sub> v dB)	51 až 70	
Přípustná teplota venkovního vzduchu pro provoz jednotky při vnitřní teplotě min. 20 °C (v °C)	-18 až +40	
Přípustná vlhkost pro provoz jednotky (% rel. vlhkost)	Do cca 70	
Hmotnost (kg)	8,4 / 9,4	
Barva	Bílá, podobná RAL 9010	
Hrdlo pro připojení venkovního a odpadního vzduchu (DN)	100	
Rozměry přístroje (Š × V × H) v mm	364 × 590 × 218	
Přípustné způsoby montáže	Na omítku, pod omítkou, s integrací do stěny U <sup>2</sup>	
Možnost kanálové přípojky?	Ano, s příslušenstvím	
Viditelná hloubka přístroje na omítce / pod omítkou / s integrací do stěny U <sup>2</sup> (mm)	218 / 58 / -	
Druh filtru	Kruhové filtrační patrony pro venkovní a odváděný vzduch	
Třída filtru pro venkovní/odváděný vzduch, volitelně pro venkovní vzduch filtr s aktivním uhlím (ISO 16890-1: 2016-12, resp. EN 779: 2012-10)	ISO ePM1 60 % (F7) / ISO Coarse 60 % (G4), ISO ePM2,5 55 % (F7)	
Kontrola filtru s indikací nutnosti výměny	Podle doby chodu, akustická a optická	
Odvádění kondenzátu	Přes přípojku kondenzátu / není nutné <sup>1</sup>	
Plně automatické řízení závěrných klapek (při zapnutí/vypnutí, v pohotovostním režimu a při výpadku proudu)	Ano	
Vstup „Vypnutí přístroje“ (hlásič kouře, okenní kontakt)	Ano, volitelně	
Stupeň krytí (standardně / s montážní variantou s integrací do stěny U <sup>2</sup> )	IPX4 / IPX5	
Regulace vlhkosti	Volitelně s příslušenstvím	Ano
Regulace podle CO <sub>2</sub>	Volitelně s příslušenstvím	Ano, u varianty FC
Automatický provoz (regulace podle vlhkosti a CO <sub>2</sub> )	Volitelně s příslušenstvím	Ano, u varianty FC
Testy TÜV	Ano	
Zkoušky podle VDI 6022 Bl. 1 / shoda	W-377517-23-Zd	
Certifikát pro pasivní domy (PHI)	1327vs03 / 1328vs03	
Všeobecné technické schválení (DIBt)	Z-51.3-431	
Třída energetické účinnosti	B/A <sup>2</sup>	A

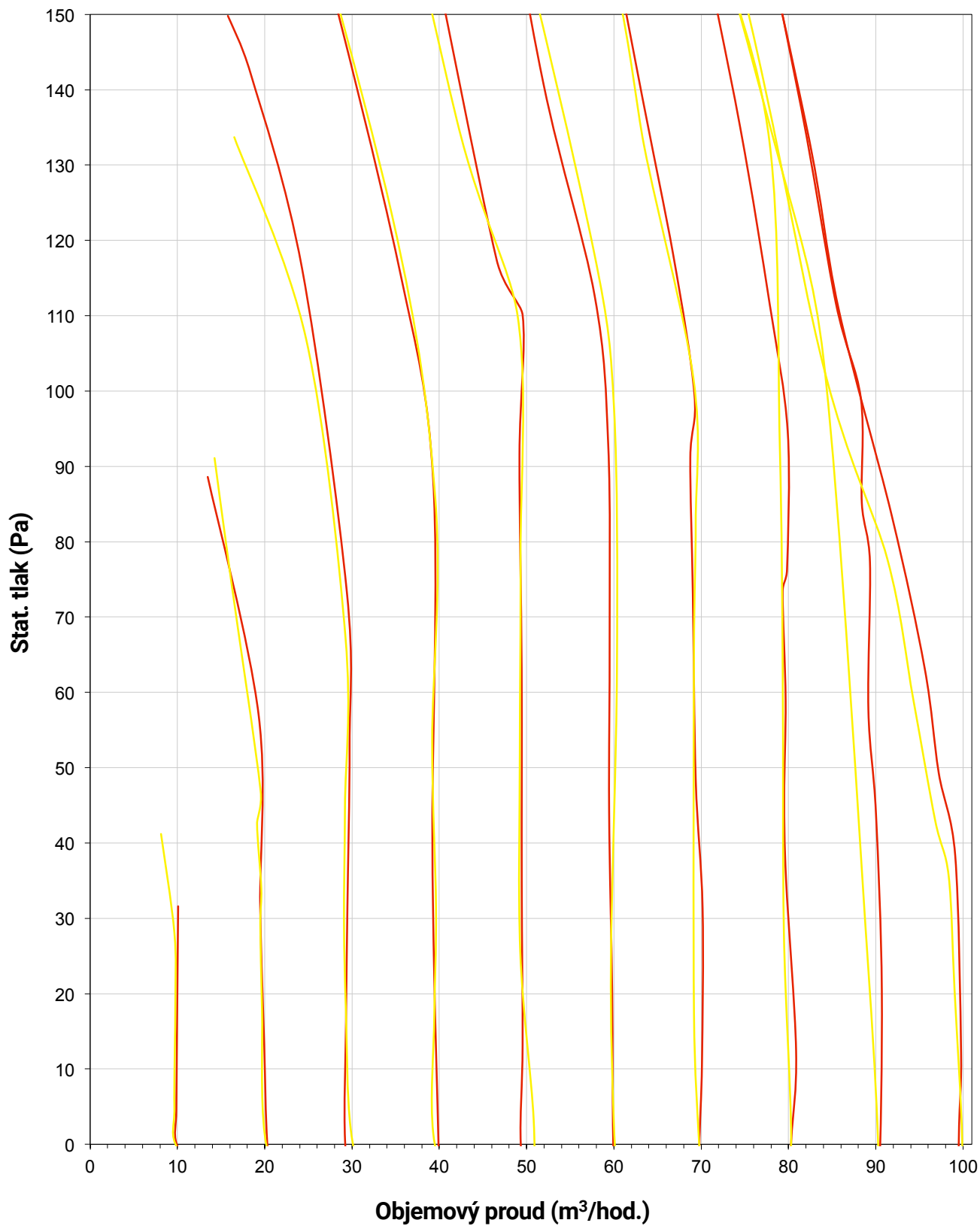
24 <sup>1</sup> Při používání v souladu s určením podle návodu k použití bez výskytu mimořádné zátěže vlhkostí

<sup>2</sup> I ve spojení s externím bezdrátovým senzorem vlhkosti / CO<sub>2</sub>



# Charakteristiky tlaku a objemového proudu

## Přiváděný vzduch / odváděný vzduch



— Přiváděný vzduch — Odváděný vzduch

# Nastavitelné funkce přístroje

Funkce		Funkce M-WRG-II																
		Centrální																
		Decentrální																
		Obsluha na přístroji	Čtyřnásobný bezdrátový spínač			Bezdrátové dálkové ovládání			Dotykový senzor InControl			Mobilní aplikace			Modbus (GLT, Loxone a KNX) <sup>1</sup>			
Typy přístrojů bez entalpie a s entalpií	M-WRG-II E	M-WRG-II EF	M-WRG-II EFC	M-WRG-II E...	M-WRG-II E...F	M-WRG-II E...FC	M-WRG-II E...	M-WRG-II E...F	M-WRG-II E...FC	M-WRG-II ET	M-WRG-II ETf	M-WRG-II ETfFC	M-WRG-II ET	M-WRG-II ETf	M-WRG-II ETfFC	M-WRG-II EM	M-WRG-II EMf	M-WRG-II EMfFC
10 větracích stupňů							X	X	X				X	X	X	X	X	X
5 větracích stupňů	X																	
4 větrací stupně		X	X	X	X	X				X	X	X						
Provoz s odvodem vzduchu										X			X	X	X			
Provoz s přívodem vzduchu										X	X		X	X	X			
Provoz s odvodem vzduchu, nastavitelný							X	X	X				X	X	X	X	X	X
Provoz s přívodem vzduchu, nastavitelný							X	X	X				X	X	X	X	X	X
Regulace podle vlhkosti (rel. vlhkost)		X			X						X	X						
Nastavitelná regulace podle vlhkosti (rel. vlhkost)								X	X					X	X		X	X
Regulace podle CO <sub>2</sub>												X						
Nastavitelná regulace podle CO <sub>2</sub>									X						X			X
Automatický provoz rel. vlhkost + CO <sub>2</sub>			X			X												
Nastavitelný automatický provoz rel. vlhkost + CO <sub>2</sub>									X						X			X
Přechodné intenzivní větrání	X	X	X	X	X	X				X	X	X						
Nastavitelné přechodné intenzivní větrání							X	X	X				X	X	X	X	X	X
Nastavitelný časový program													X	X	X	X	X	X
Řídicí vstup	X	X	X	X	X	X	X	X	X	X	X	X	X	X	X	X	X	X
Vstup „Vypnutí přístroje“ (hlásič kouře, okenní kontakt 24 V) volitelně	X	X	X	X	X	X	X	X	X	X	X	X	X	X	X	X	X	X
Program „Minimální větrání“ podle DIN 18017-3, nastavení z výroby, NELZE VYPNOUT, volitelně	X	X	X	X	X	X	X	X	X	X	X	X	X	X	X	X	X	X
Větrání na ochranu před vlhkostí s regulací podle vlhkosti, NELZE VYPNOUT, volitelně		X	X		X	X		X	X		X	X		X	X		X	X
Optická a akustická indikace nutnosti výměny filtru	X	X	X	X	X	X	X	X	X	X	X	X	X	X	X	X	X	X
Odečítání počtu provozních hodin							X	X	X				X	X	X	X	X	X
Zjištění počtu provozních hodin pomocí příslušenství	X	X	X	X	X	X				X	X	X						
Indikace hodnot senzoru							X	X	X				X	X	X	X	X	X
Indikace rel. vlhkosti přív. vzduchu > rel. vlhkosti odv. vzduchu		X	X								X	X		X	X		X	X
Optická indikace poruchy LED/značka	X	X	X	X	X	X	X	X	X	X	X	X	X	X	X	X	X	X
Provozní hlášení							X	X	X				X	X	X	X	X	X
Provozní hlášení LED	X	X	X	X	X	X				X	X	X						
Funkce protimrazové ochrany	X	X	X	X	X	X	X	X	X	X	X	X	X	X	X	X	X	X

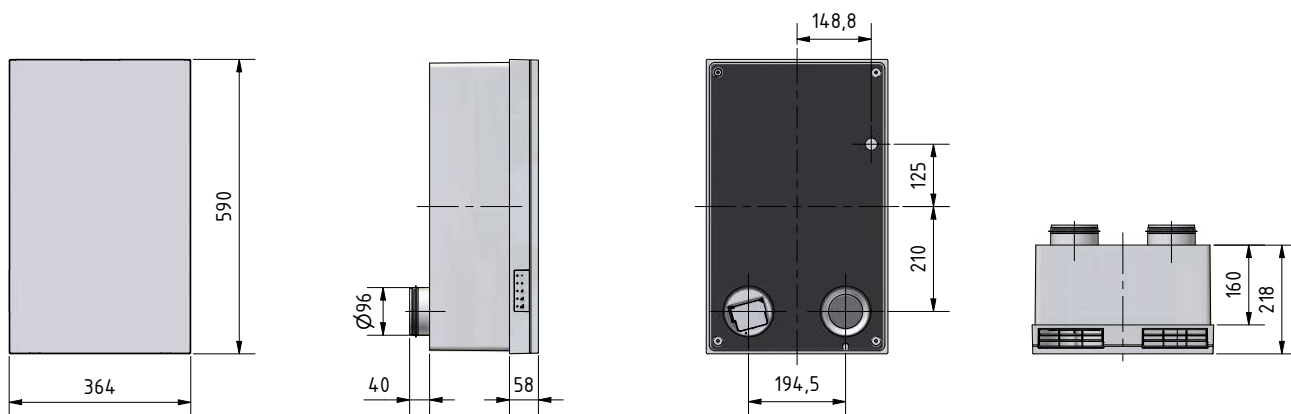
<sup>1</sup> Pro KNX je nutná brána M-WRG-KNX-GW (obj. č.: 200273). Pro Loxone a další systémy je nutné uložit sběrníkový kabel jako Modbus RTU. Další pokyny najdete v návodu k použití a instalaci sběrnice Modbus.

Použití externího třístupňového otočného přepínače, funkce jako čtyřnásobný bezdrátový spínač mimo LED indikátor

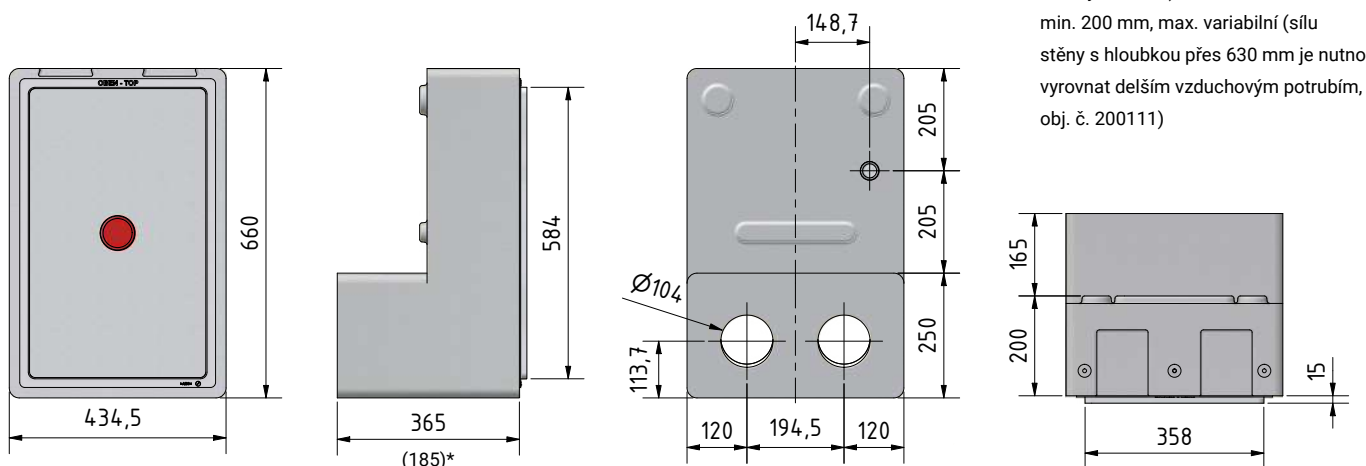
**26** Aplikace funguje v kombinaci s obsluhou na přístroji, čtyřnásobným bezdrátovým spínačem, bezdrátovým dálkovým ovládáním, dotykovým senzorem InControl

# Rozměry

## VĚTRACÍ JEDNOTKA



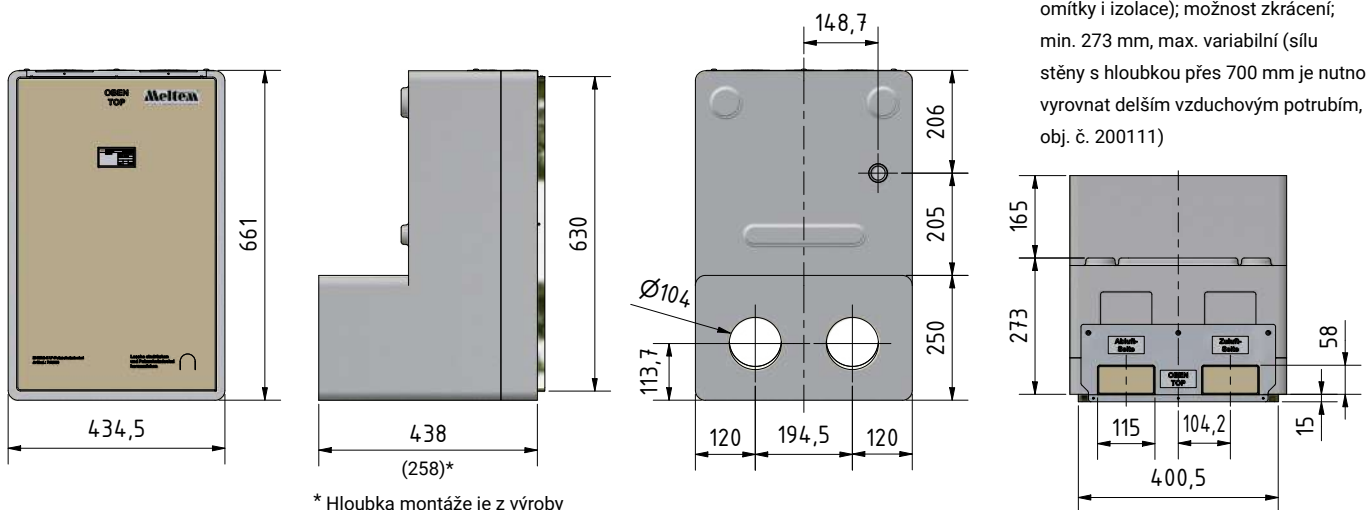
## SADA PRO MONTÁŽ POD OMÍTKU MONTOVANÁ KONSTRUKCE / ZDĚNÁ STAVBA



Rozměr 365 mm je variabilní podle síly stěny (včetně vnitřní a venkovní omítky i izolace); možnost zkrácení; min. 200 mm, max. variabilní (sílu stěny s hloubkou přes 630 mm je nutno vyrovnat delším vzduchovým potrubím, obj. č. 200111)

\* Hloubka montáže je z výroby zkrácena na minimální rozměr 185 mm bez omítkového rámu

## SADA PRO MONTÁŽ POD OMÍTKU S INTEGRACÍ DO STĚNY U<sup>2</sup>

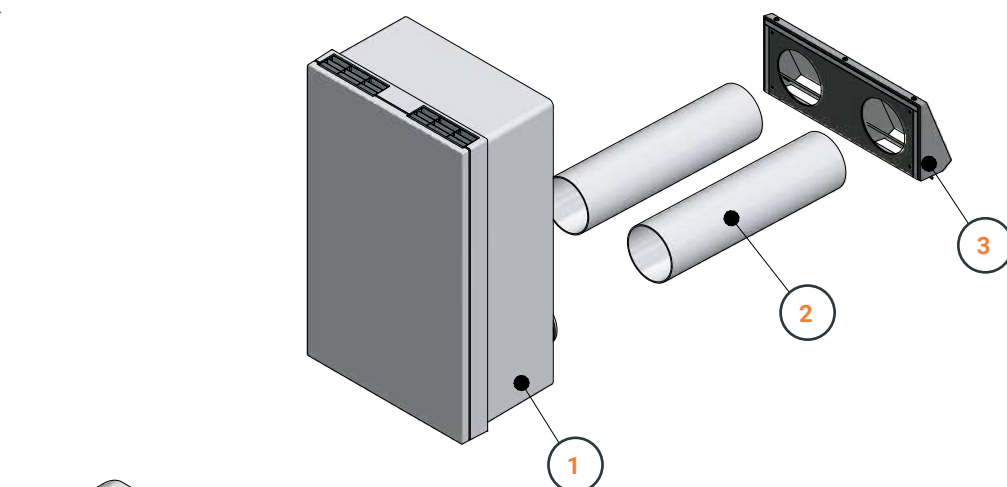


Rozměr 438 mm je variabilní podle síly stěny (včetně vnitřní a venkovní omítky i izolace); možnost zkrácení; min. 273 mm, max. variabilní (sílu stěny s hloubkou přes 700 mm je nutno vyrovnat delším vzduchovým potrubím, obj. č. 200111)

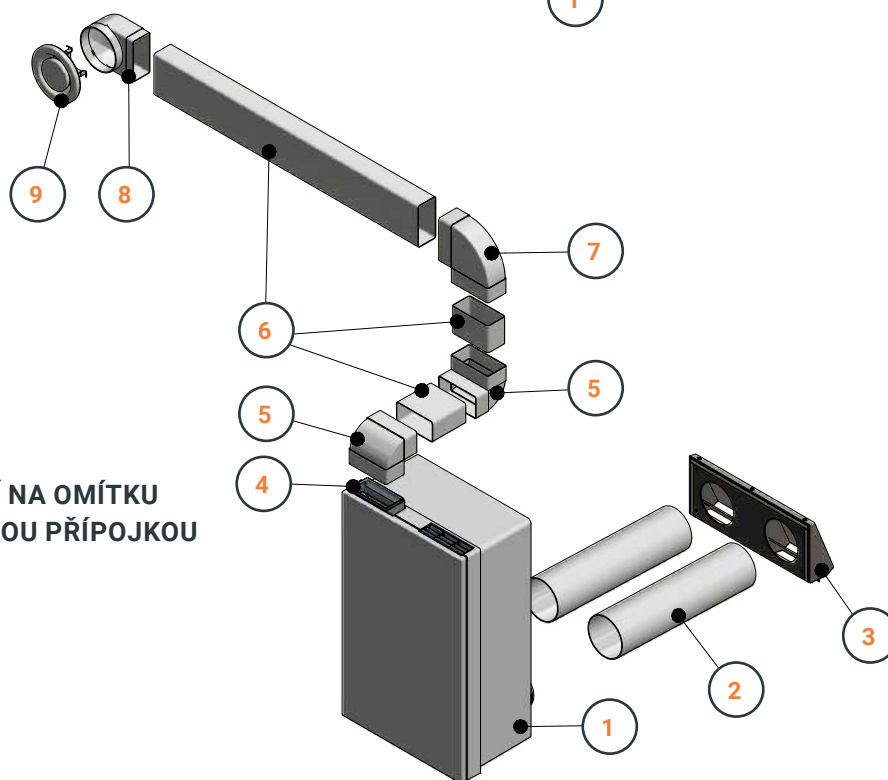
\* Hloubka montáže je z výroby zkrácena na minimální rozměr 258 mm bez omítkového rámu

# Přehled systému

## PROVEDENÍ NA OMÍTKU



## PROVEDENÍ NA OMÍTKU S KANÁLOVOU PŘÍPOJKOU

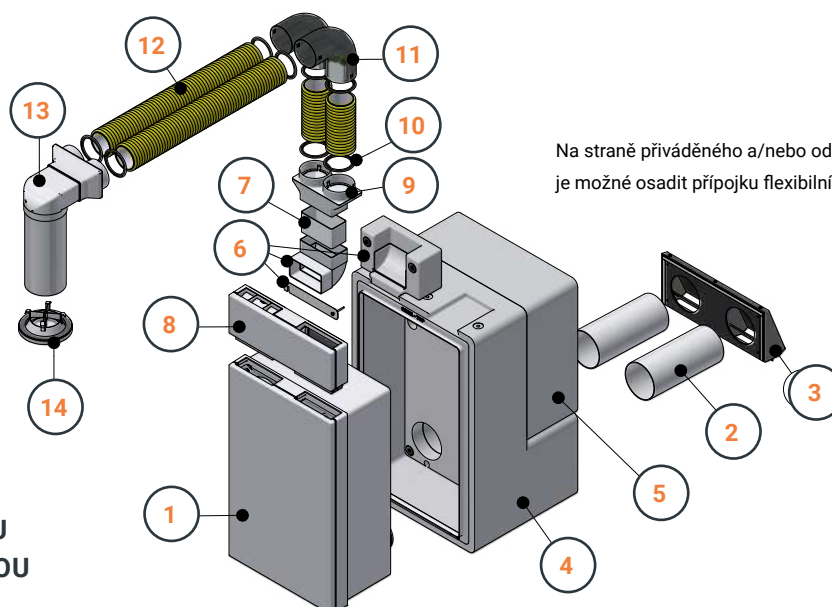
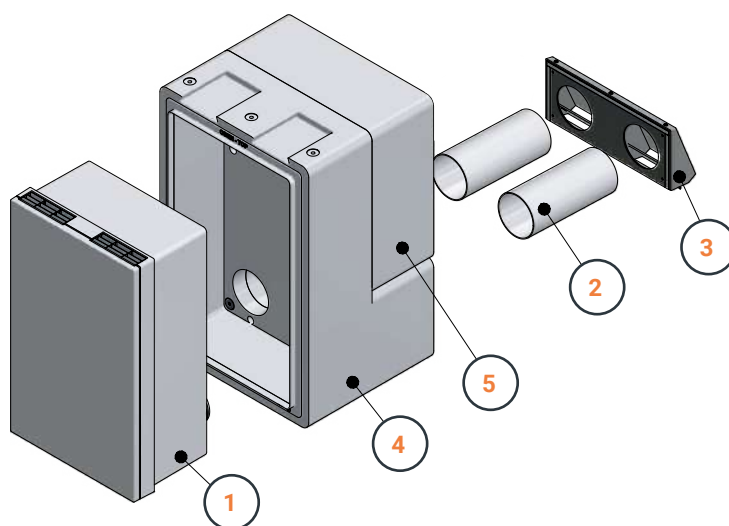


Seznam konstrukčních dílů

Obj. č.	Typ	Popis
1	Typ přístroje	Větrací jednotka M-WRG-II (u entalpického výměníku tepla není nutná přípojka kondenzátu)
2 200407	M-WRG-II M/AP	Sada pro montáž na omítku*
3 200313	M-WRG-II ES	Fasádní ukončení z ušlechtilé oceli
4 200314	M-WRG-II KA	Kanálový adaptér AP
5 200247	M-WRG-FK-W	Oblouk plochého kanálu 90° svislý, oboustranný nátrubek
6 200104	M-WRG-FK-F	Ploché kanál 110 × 54 mm
7 200115	M-WRG-FK-B	Oblouk plochého kanálu 90° horizontální, oboustranný nátrubek
8 200101	M-WRG-RR-FK	Přechodový díl 90° DN 100 na ploché kanál 110 × 54 mm
9 200031	M-WRG-FR-TVA	Talířový ventil odváděného vzduchu DN 100, alternativně v plastovém provedení

\* Pro nábavbu na stěny (včetně vnitřní a venkovní omítky a izolace) přes 470 mm použijte delší větrací potrubí, obj. č. 200111.

## PROVEDENÍ POD OMÍTKU



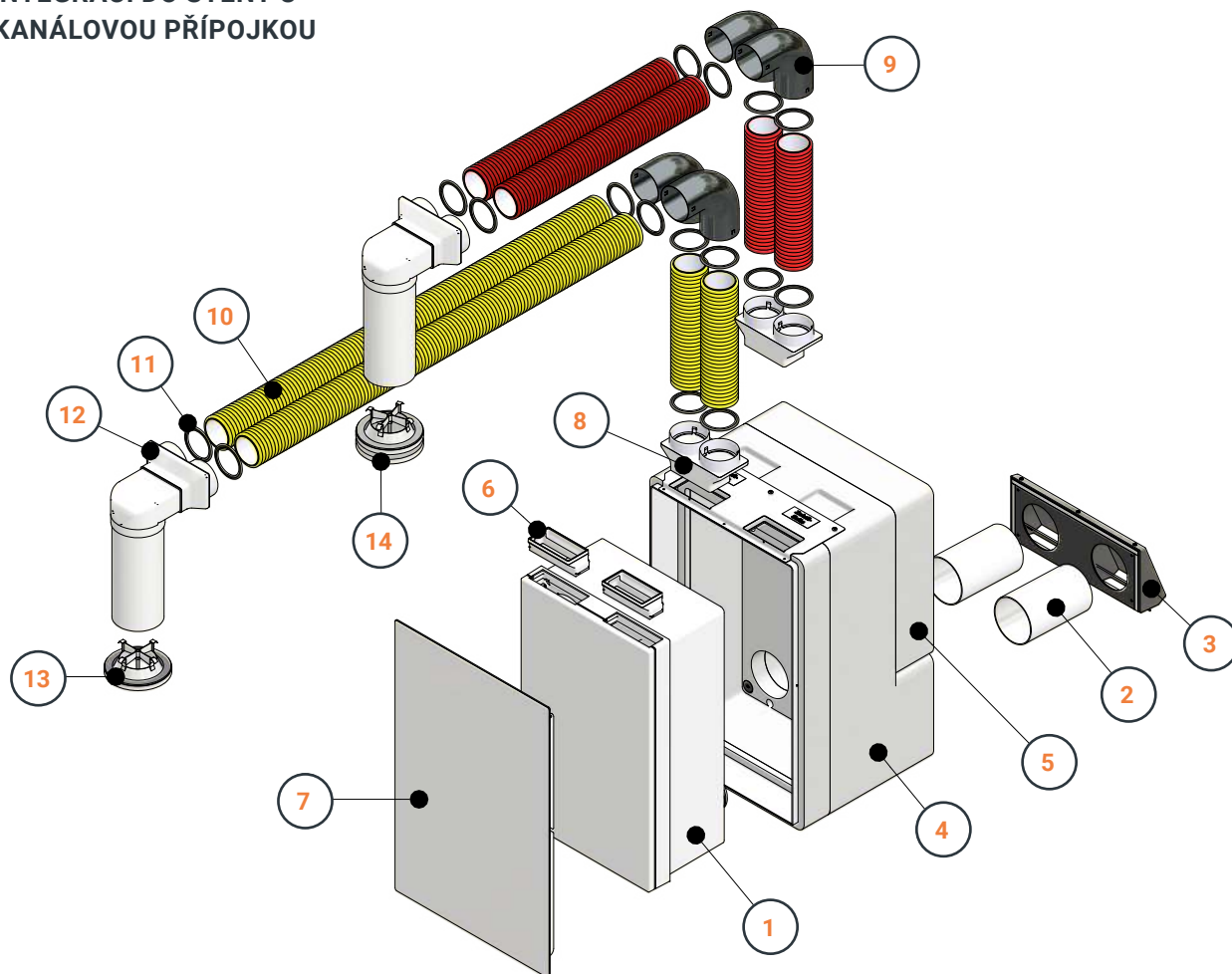
Na straně přiváděného a/nebo odváděného vzduchu je možné osadit přípojku flexibilního potrubí.

## PROVEDENÍ POD OMÍTKU S KANÁLOVOU PŘÍPOJKOU

Seznam konstrukčních dílů

Obj. č.	Typ	Popis
1	Typ přístroje	Větrací jednotka M-WRG-II (u entalpického výměníku tepla není nutná přípojka kondenzátu)
2 200304	M-WRG-LR 50	Potrubí venkovního a odpadního vzduchu DN 100 – 2 × 0,5 m
3 200313	M-WRG-II ES	Fasádní ukončení z ušlechtilé oceli
4 200116 200126	M-WRG-II M M-WRG-II M/MB	Sada pro montáž pod omítku – montovaná konstrukce Sada pro montáž pod omítku – zděná stavba
5 200245	M-WRG-II M/FŮ	Montážní sada výplně
6 200128	M-WRG-II AD-UP	Adaptér kanálové přípojky pro montážní sadu pod omítku, včetně oblouku plochého kanálu 90°
7 200104	M-WRG-FK-F	Plochý kanál 110 × 54 mm, alternativně M-WRG-FSA dlouhý tvarový adaptér
8 200404	M-WRG-II KA-UP	Kanálový adaptér pro přístroje M-WRG-II s montáží pod omítku
9 200020	M-WRG-FRA75	Adaptér flexibilního potrubí 75 mm k systému plochého kanálu 110 × 54 mm
10 200023	M-WRG-FR-DR75	Těsnící kroužek flexibilního potrubí 75
11 200034	M-WRG-FR-B75	Oblouk flexibilního potrubí 90° DN 75
12 200226	M-WRG-FR75	Flexibilní potrubí 75 mm
13 200030	M-WRG-DK 2x75/100	Stropní schránka, přípojka flexibilního potrubí 2 × 75 mm na DN 100, alternativně v provedení z ocelového plechu
14 200031	M-WRG-FR-TVA	Talířový ventil odváděného vzduchu DN 100, alternativně v plastovém provedení

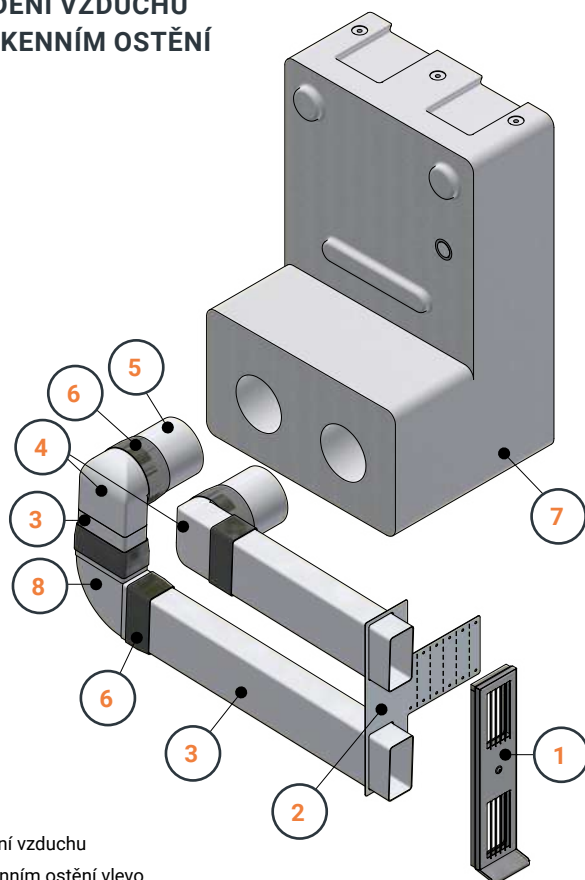
## S INTEGRACÍ DO STĚNY U<sup>2</sup> A KANÁLOVOU PŘÍPOJKOU



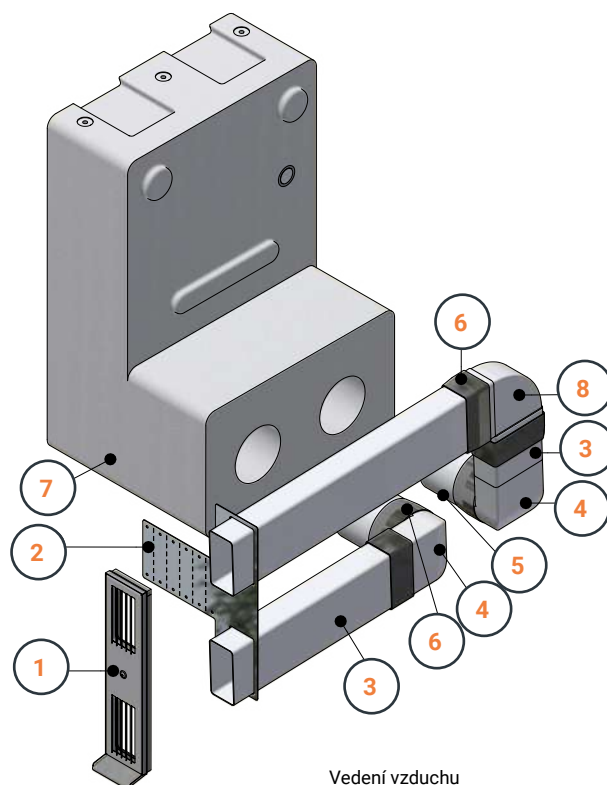
Seznam konstrukčních dílů

Obj. č.	Typ	Popis
1	Typ přístroje	Všechny přístroje M-WRG-II s externí ovládací jednotkou nebo centrálním řízením (u entalpického výměníku tepla není nutná přípojka kondenzátu)
2	200304 M-WRG-LR 50	Potrubí venkovního a odpadního vzduchu DN 100 – 2 × 0,5 m
3	200313 M-WRG-II ES	Fasádní ukončení z ušlechtilé oceli
4	200127 M-WRG-II M-U <sup>2</sup>	Montážní sada pro integraci do stěny U <sup>2</sup>
5	200245 M-WRG-II M/FÚ	Montážní sada výplně
6	200252 M-WRG-II U <sup>2</sup> AK	Adaptační sada U <sup>2</sup>
7	200147 M-WRG-II U <sup>2</sup> AD/WS	Kryt U <sup>2</sup>
8	200020 M-WRG-FRA75	Adaptér flexibilního potrubí 75 mm k systému plochého kanálu 110 × 54 mm
9	200034 M-WRG-FR-B75	Oblouk flexibilního potrubí 90° DN 75
10	200226 M-WRG-FR75	Flexibilní potrubí 75 mm
11	200023 M-WRG-FR-DR75	Těsnicí kroužek flexibilního potrubí DN 75
12	200030 M-WRG-DK 2x75/100	Stropní schránka, přípojka flexibilního potrubí 2 × 75 mm na DN 100, alternativně v provedení z ocelového plechu
13	200031 M-WRG-FR-TVA	Talířový ventil odváděného vzduchu DN 100, alternativně v plastovém provedení
14	200279 M-WRG-FR-TVZ	Talířový ventil přiváděného vzduchu DN 100, alternativně v plastovém provedení

## VEDENÍ VZDUCHU V OKENNÍM OSTĚNÍ



Vedení vzduchu  
v okenním ostění vlevo



Vedení vzduchu  
v okenním ostění vpravo

U entalpického výměníku tepla není nutná přípojka kondenzátu.

### Seznam konstrukčních dílů

	Obj. č.	Typ	Popis
1	200042	M-WRG-EFL/AP	Fasádní ukončení – okenní ostění AP
2	200077	M-WRG-EFL/MHL	Montážní pomůcka pro okenní ostění
3	200104	M-WRG-FK-F	Plochý kanál 110 × 54 mm
4	200101	M-WRG-RR-FK	Přechodový díl 90° DN 100 na plochý kanál 110 × 54 mm
5	200304	M-WRG-LR 50	Potrubí venkovního a odpadního vzduchu DN 100 – 2 × 0,5 m
6	200107	M-WRG-BB	Butylová páska (role 20 m)
7	200116 200126 200127	M-WRG-II M M-WRG-II M/MB M-WRG-II M-U <sup>2</sup>	Sada pro montáž pod omítku – montovaná konstrukce Sada pro montáž pod omítku – zděná stavba Sada pro montáž pod omítku s integrací do stěny U <sup>2</sup>
8	200115	M-WRG-FK-B	Oblouk plochého kanálu 90° horizontální, oboustranný nátrubek

# Technické údaje M-WRG

Typy přístrojů	M-WRG-S	M-WRG-S/Z-T (F, FC)
Druh systému	Decentrální, rekuperační	
Výkon větrání (m <sup>3</sup> /hod.)	15 až 97	
Regulace výkonu	Čtyřstupňová na přístroji, desetistupňová s příslušenstvím	Šestistupňová na dotykovém senzoru nebo pomocí třístupňového otočného přepínače (zajišťuje provozovatel), desetistupňová s příslušenstvím, resp. se senzory vlhkosti/CO <sub>2</sub>
Výměníky tepla	S křížovým tokem	
Tepelná účinnost max. η <sub>0</sub> , DIN EN 13141-8 (%)	71	
Rekuperace vlhkosti η <sub>x</sub> (%)	Ne	
Motor / ventilátor přiváděného a odpadního vzduchu	Bezkartáčový, stejnosměrný radiální	
Elektr. příkon (W), volný výstup	2,5 až 37	
Příkon v pohotovostním režimu (W)	Cca 1 W (údaj výrobce)	
Specifický příkon ventilátorů (W/m <sup>3</sup> /h) při 40 m <sup>3</sup> /h / a při ref. obj. proudu 69 m <sup>3</sup> /h, volný výstup	0,14 / 0,24	
Konstantní hodnota objemového proudu / vyvážené větrání	Ne / ano	
Maximální odběr proudu (A)	0,16	
Provozní napětí (V) / síťová frekvence (Hz)	85–265 / 50–60	
Hladina akustického tlaku na omítce (LpA v dB, 10 m <sup>2</sup> )	19,0 až 46	
Hladina akustického tlaku pod omítkou (LpA v dB, 10 m <sup>2</sup> )	15,5 až 46,5	
Hladina akustického tlaku s integrací do stěny U <sup>2</sup> a kanálovou přípojkou na straně odváděného vzduchu (LpA v dB, 10 m <sup>2</sup> )	12,4 až 41,9	
Akustická izolace, hodnocení podle normy – rozdíl akustické hladiny, přístroj v provozu, podle montážní varianty (D <sub>n,e,w</sub> v dB)	50 až 56	
Přípustná teplota venkovního vzduchu pro provoz jednotky při vnitřní teplotě min. 20 °C (v °C)	-22 až +40	
Přípustná vlhkost pro provoz jednotky (% rel. vlhkost)	Do cca 70	
Hmotnost (kg)	7,3	
Barva	Bílá, podobná RAL 9010	
Hrdlo pro připojení venkovního a odpadního vzduchu (DN)	100	
Rozměry přístroje (Š × V × H) v mm	388 × 409 × 196	
Přípustné způsoby montáže	Na omítku, pod omítkou, s integrací do stěny U <sup>2</sup>	
Možnost kanálové přípojky?	Ano, s příslušenstvím	
Viditelná hloubka přístroje na omítce / pod omítkou / s integrací do stěny U <sup>2</sup> (mm)	196 / 66 / -	
Druh filtru	Kruhové filtrační patrony pro venkovní a odváděný vzduch	
Třída filtru pro venkovní/odváděný vzduch, volitelně pro venkovní vzduch protialergenní filtr / filtr s aktivním uhlím (ISO 16890-1: 2016-12, resp. EN 779: 2012-10)	ISO ePM10 65 % (G4) / ISO ePM10 65 % (G4), ISO ePM1 60 % (F7) / ISO ePM10 60 % (M6)	
Kontrola filtru s indikací nutnosti výměny	Podle času, akustická	Podle času, akustická, resp. optická prostřednictvím dotykového senzoru InControl
Odvádění kondenzátu	Přes potrubí odpadního vzduchu / fasádní ukončení, resp. přípojku kondenzátu zajišťovanou provozovatelem	
Plně automatické řízení závěrných klapek (při zapnutí/vypnutí, v pohotovostním režimu a při výpadku proudu)	Ano	
Vstup „Vypnutí přístroje“ (hlásič kouře, okenní kontakt)	Ne	
Stupeň krytí (standardně / se síťovým vypínačem s ochrannou krytkou / s montážní variantou s integrací do stěny U <sup>2</sup> )	IPX1 / IPX4 / IPX5	
Regulace vlhkosti	Volitelně s příslušenstvím	Volitelně s příslušenstvím, resp. u varianty přístroje F
Regulace podle CO <sub>2</sub>	Volitelně s příslušenstvím	Volitelně s příslušenstvím, resp. u varianty přístroje FC
Automatický provoz (regulace podle vlhkosti a CO <sub>2</sub> )	Volitelně s příslušenstvím	Volitelně s příslušenstvím, resp. u varianty přístroje FC
Testy TUV	Ano	
Zkoušky podle VDI 6022 Bl. 1 / shoda	W-377516-23-Zd <sup>1</sup>	
Certifikát pro pasivní domy (PHI)	Ne	
Všeobecné technické schválení (DIBt)	Z-51.3-138	
Třída energetické účinnosti	B/A <sup>2</sup>	B/A <sup>2</sup>

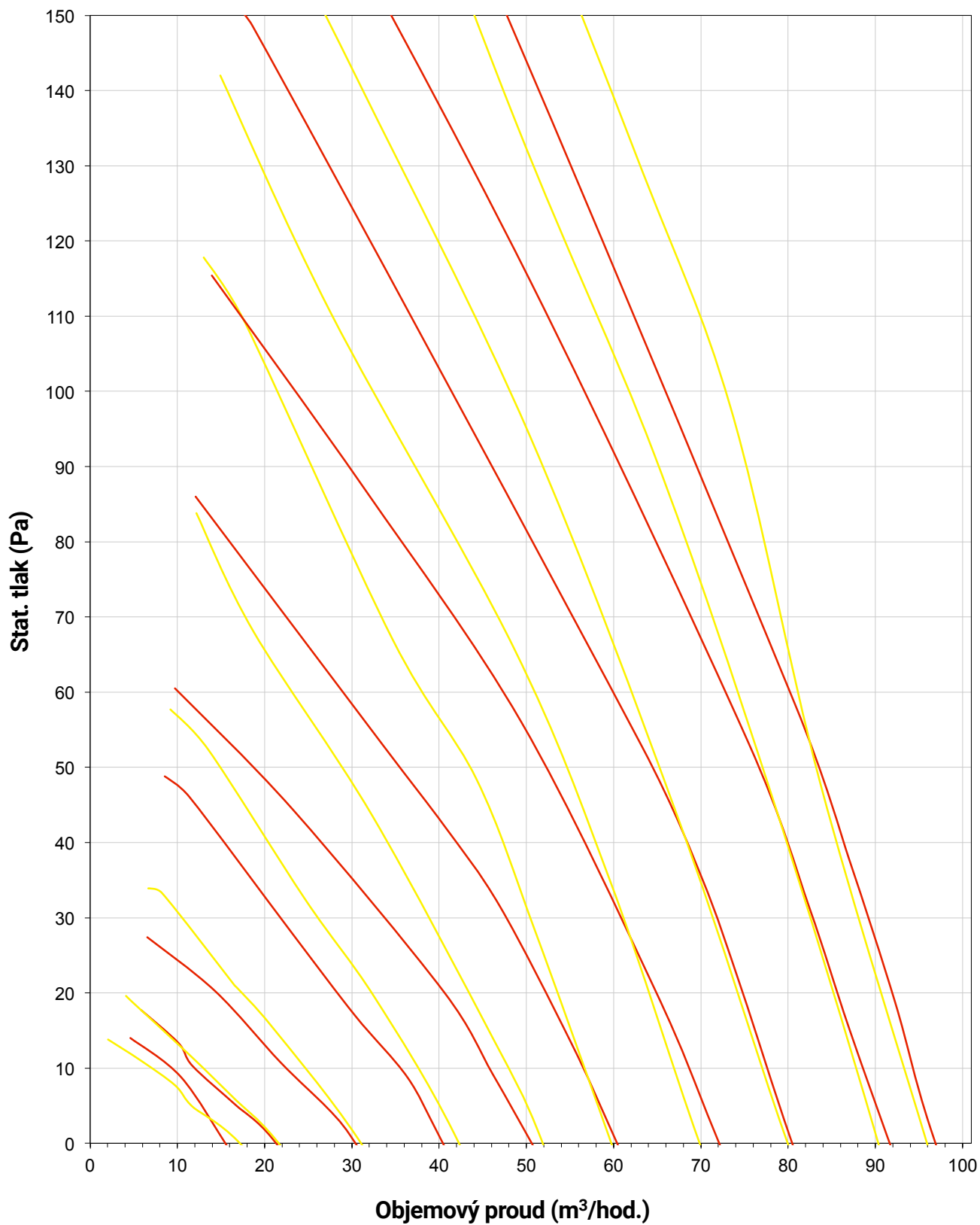
32 <sup>1</sup> s volitelným filtrem venkovního vzduchu ISO ePM1 60 % (F7)

<sup>2</sup> ve spojení s externím bezdrátovým senzorem vlhkosti/CO<sub>2</sub>, resp. se senzory vlhkosti/CO<sub>2</sub> (varianty přístroje F, FC)



# Charakteristiky tlaku a objemového proudu

## Přiváděný vzduch / odváděný vzduch



— Přiváděný vzduch — Odváděný vzduch

# Nastavitelné funkce přístroje

Funkce		Funkce M-WRG														
		Centrální														
		Decentrální														
		Obsluha na přístroji	Čtyřnásobný bezdrátový spínač			Bezdrátové dálkové ovládání			Dotykový senzor InControl			Mobilní aplikace			Modbus (GLT, Loxone a KNX) <sup>1</sup>	
Typy přístrojů	M-WRG-S	M-WRG-S...-S/Z-T	M-WRG-S/Z-TF	M-WRG-S/Z-TFC	M-WRG-S/...S/ZT	M-WRG-S/Z-TF	M-WRG-S/Z-TFC	M-WRG-S/Z-T	M-WRG-S/Z-TF	M-WRG-S/Z-TFC	M-WRG-S/Z-S...-S/Z-T	M-WRG-S/Z-TF	M-WRG-S/Z-TFC	M-WRG-S M	M-WRG-S M-F	M-WRG-S M-F-C
10 větracích stupňů					X	X	X				X	X	X	X	X	X
4 větrací stupně	X	X	X	X				X	X	X						
Provoz s odvodem vzduchu								X								
Provoz s přívodem vzduchu								X	X							
Provoz s odvodem vzduchu, nastavitelný					X	X	X				X	X	X	X	X	X
Provoz s přívodem vzduchu, nastavitelný					X	X	X				X	X	X	X	X	X
Regulace podle vlhkosti (rel. vlhkost)			X						X	X						
Nastavitelná regulace podle vlhkosti (rel. vlhkost)						X	X					X	X		X	X
Regulace podle CO <sub>2</sub>										X						
Nastavitelná regulace podle CO <sub>2</sub>							X						X			X
Automatický provoz rel. vlhkost + CO <sub>2</sub>				X												
Nastavitelný automatický provoz rel. vlhkost + CO <sub>2</sub>							X						X			X
Přechodné intenzivní větrání	X	X	X	X				X	X	X						
Nastavitelné přechodné intenzivní větrání					X	X	X				X	X	X	X	X	X
Nastavitelný časový program											X	X	X	X	X	X
Řídicí vstup	X	X	X	X	X	X	X	X	X	X	X	X	X	X	X	X
Program „Minimální větrání“ podle DIN 18017-3, nastavení z výroby, NELZE VYPNOUT, volitelně	X	X	X	X	X	X	X	X	X	X	X	X	X	X	X	X
Větrání na ochranu před vlhkostí s regulací podle vlhkosti, NELZE VYPNOUT, volitelně			X	X		X	X		X	X		X	X		X	X
Akustická/optická indikace nutnosti výměny filtru	X	X	X	X	X	X	X	X	X	X	X	X	X	X	X	X
Odečítání počtu provozních hodin					X	X	X				X	X	X	X	X	X
Zjištění počtu provozních hodin pomocí příslušenství	X	X	X	X				X	X	X						
Indikace hodnot senzoru						X	X				X	X	X	X	X	X
Indikace rel. vlhkosti přív. vzduchu > rel. vlhkosti odv. vzduchu									X	X		X	X		X	X
Optická indikace poruchy LED/značka		X	X	X	X	X	X	X	X	X	X	X	X	X	X	X
Provozní hlášení					X	X	X				X	X	X	X	X	X
Provozní hlášení LED		X	X	X				X	X	X						
Funkce protimrazové ochrany	X	X	X	X	X	X	X	X	X	X	X	X	X	X	X	X

<sup>1</sup> Pro KNX je nutná brána M-WRG-KNX-GW (obj. č.: 200273). Pro Loxone a další systémy je nutné uložit sběrníkový kabel jako Modbus RTU.

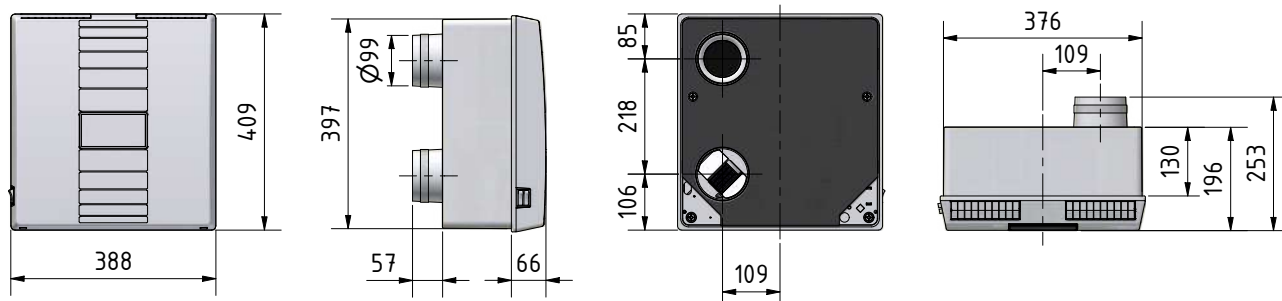
Další pokyny najdete v návodu k použití a instalaci sběrnice Modbus.

Použití externího třístupňového otočného přepínače, funkce jako čtyřnásobný bezdrátový spínač mimo LED indikátor

Aplikace funguje v kombinaci s obsluhou na přístroji, čtyřnásobným bezdrátovým spínačem, bezdrátovým dálkovým ovládáním, dotykovým senzorem InControl

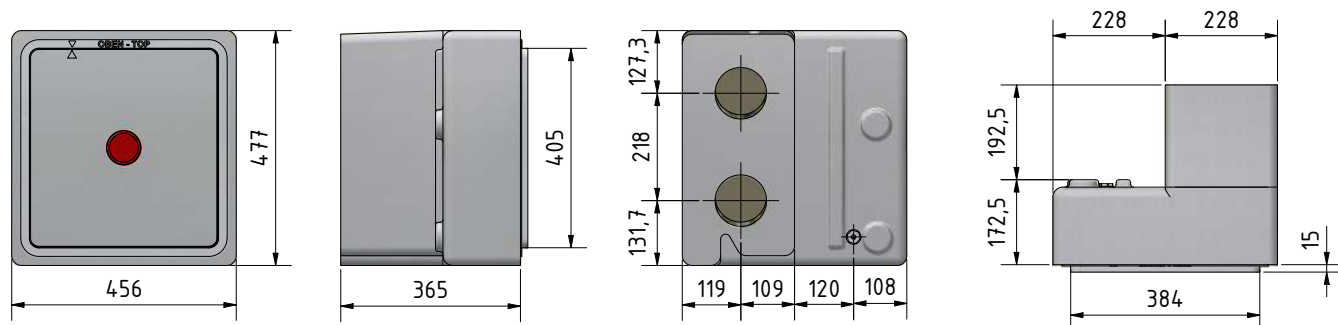
# Rozměry

## VĚTRACÍ JEDNOTKA



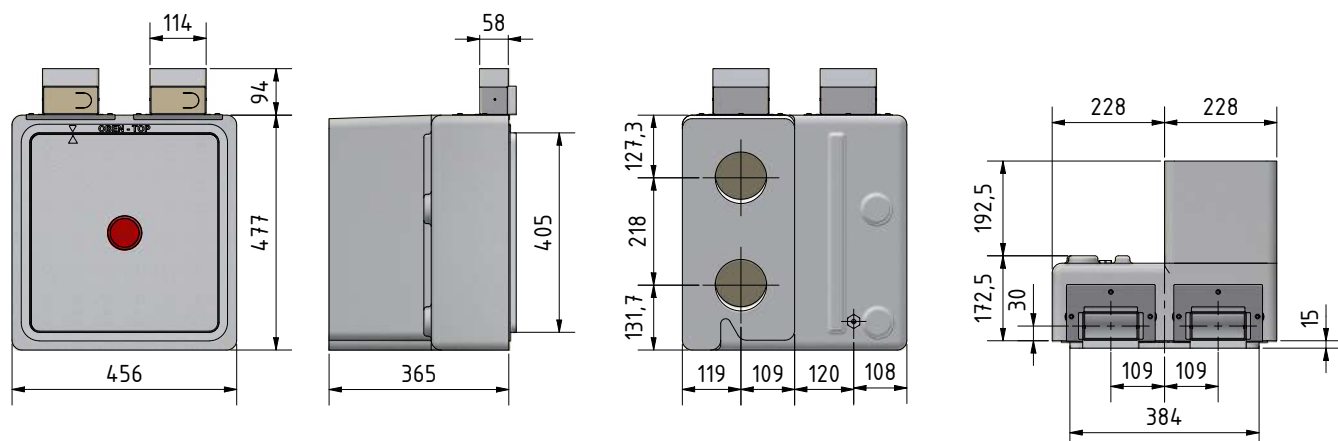
## SADA PRO MONTÁŽ POD OMÍTKU MONTOVANÁ KONSTRUKCE / ZDĚNÁ STAVBA

Rozměr 365 mm je variabilní podle síly stěny (včetně vnitřní a venkovní omítky i izolace); možnost zkrácení; min. 175 mm, max. variabilní (sílu stěny s hloubkou přes 600 mm je nutno vyrovnat delším vzduchovým potrubím, obj. č. 200111)



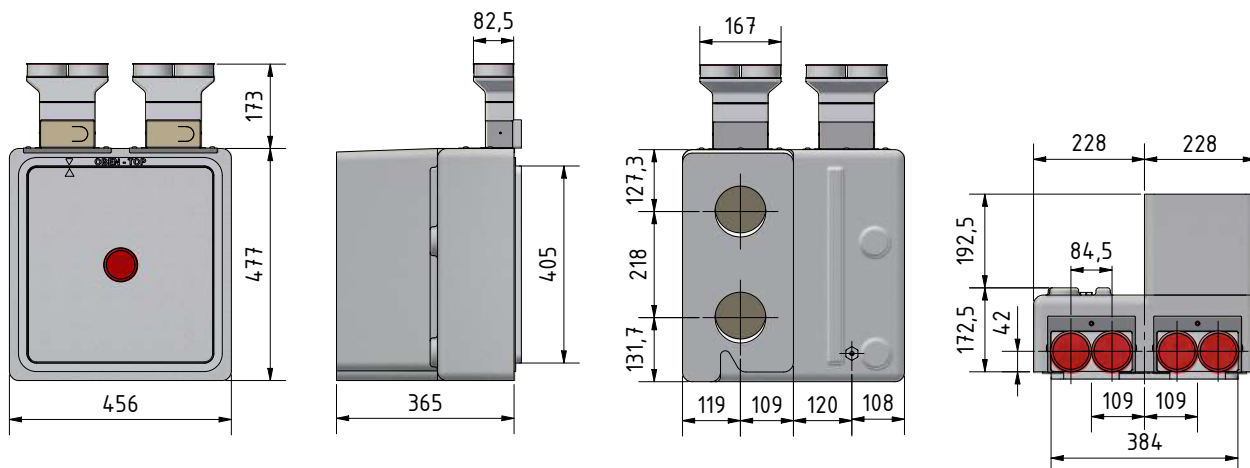
Hloubka montáže s omítkovým rámem  
min. 187,5 mm (pouze zděná stavba)

## SADA PRO MONTÁŽ POD OMÍTKU S PŘÍPOJKOU PLOCHÉHO KANÁLU



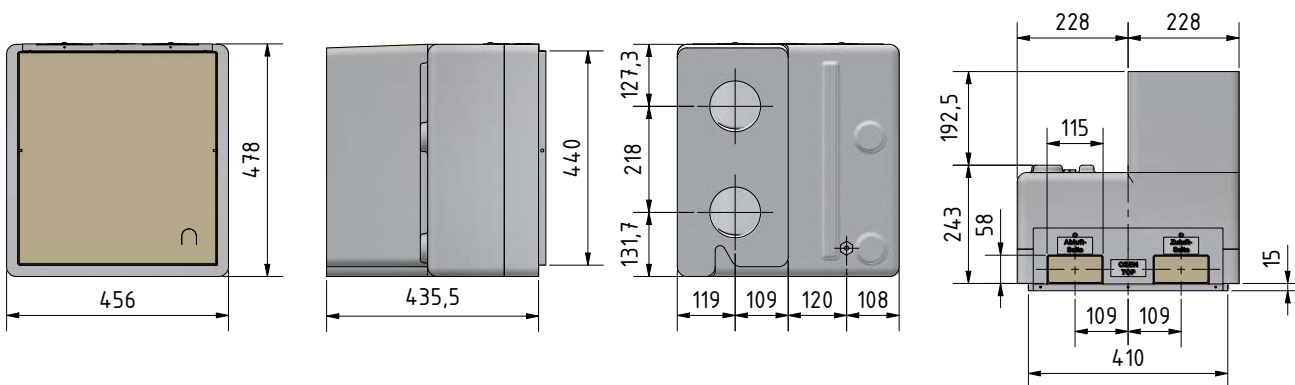
Hloubka montáže s omítkovým rámem  
min. 187,5 mm (pouze zděná stavba)

## SADA PRO MONTÁŽ POD OMÍTKU S PŘÍPOJKOU FLEXIBILNÍHO POTRUBÍ



Hloubka montáže s omítkovým rámem  
min. 187,5 mm (pouze zděná stavba)

## SADA PRO MONTÁŽ POD OMÍTKU U<sup>2</sup>

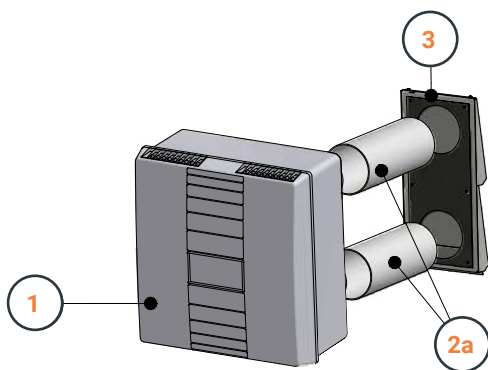


Rozměr 435,5 mm je variabilní podle síly stěny (včetně vnitřní a venkovní omítky i izolace); možnost zkrácení; min. 243 mm, max. variabilní (sílu stěny s hloubkou přes 670 mm je nutno vyrovnat delším vzduchovým potrubím, obj. č. 200111)

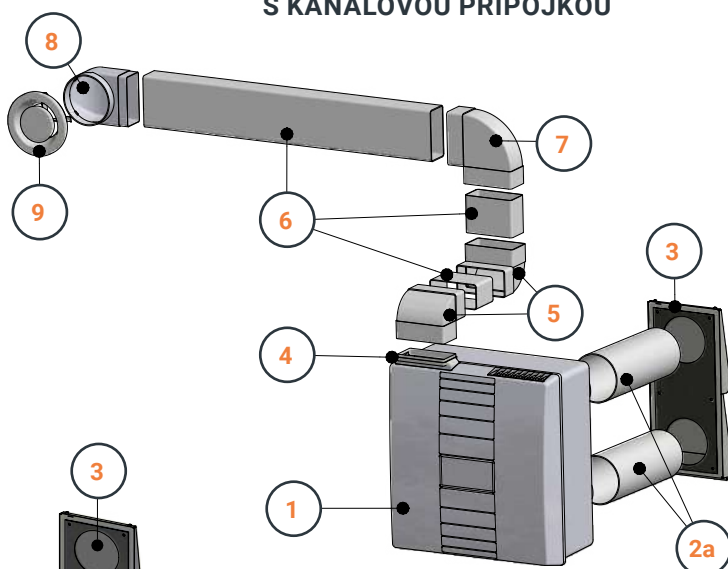
Hloubka montáže s omítkovým rámem  
min. 258 mm (pouze zděná stavba)

# Přehled systému

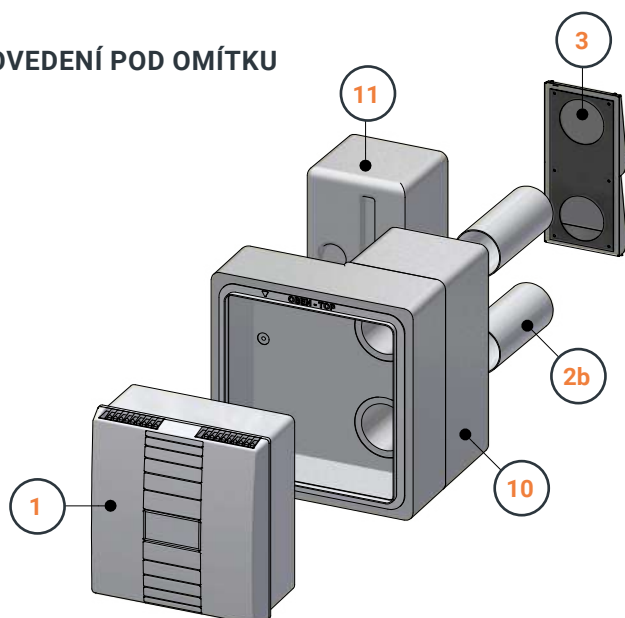
## PROVEDENÍ NA OMÍTKU



## PROVEDENÍ NA OMÍTKU S KANÁLOVOU PŘÍPOJKOU



## PROVEDENÍ POD OMÍTKU

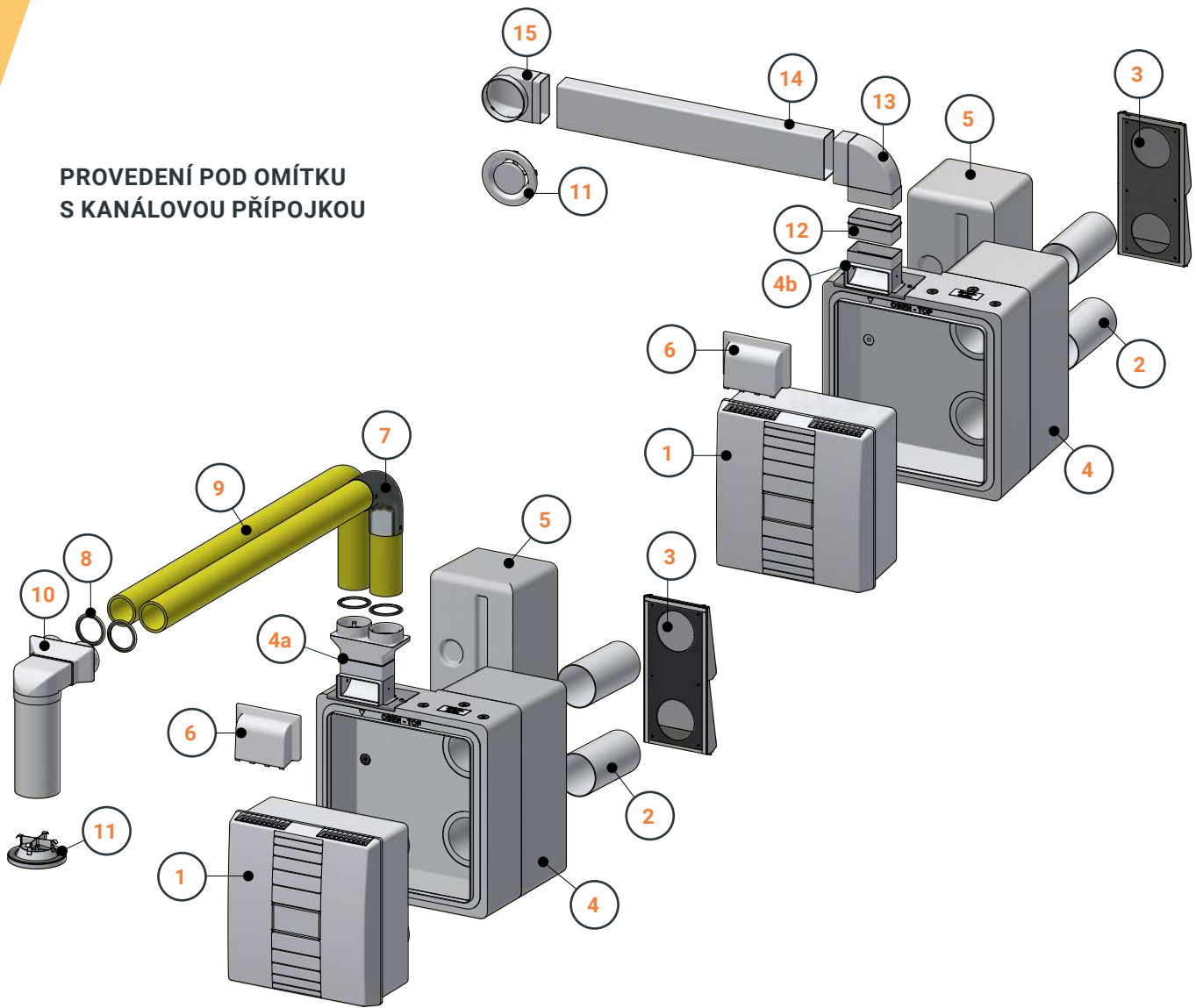


Seznam konstrukčních dílů

	Obj. č.	Typ	Popis
1		Typ přístroje	Všechny přístroje M-WRG
2a	200371	M-WRG-M/AP	Sada pro montáž na omítku*
2b	200304	M-WRG-LR 50	Potrubí venkovního a odpadního vzduchu DN 100 – 2 x 0,5 m*
3	200029	M-WRG-ES	Fasádní ukončení z ušlechtilé oceli
4	200380	M-WRG-KA	Kanálový adaptér při pokládce plochého kanálu na omítku
5	200247	M-WRG-FK-W	Oblouk plochého kanálu 90° svislý, oboustranný nátrubek
6	200104	M-WRG-FK-F	Plochý kanál 110 x 54 mm
7	200115	M-WRG-FK-B	Oblouk plochého kanálu 90° horizontální, oboustranný nátrubek
8	200101	M-WRG-RR-FK	Přechodový díl 90° DN 100 na plochý kanál 110 x 54 mm
9	200031	M-WRG-FR-TVA	Talířový ventil odváděného vzduchu DN 100, alternativně v plastovém provedení
10	200015 200019	M-WRG-M-F M-WRG-M/MB-F	Sada pro montáž pod omítku pro montované konstrukce Sada pro montáž pod omítku pro zděné stavby
11	200440	M-WRG-M/FŮ	Montážní sada výplně

\* Pro nástavbu na stěny (včetně vnitřní a venkovní omítky a izolace) přes 470 mm použijte delší větrací potrubí, obj. č. 200111.

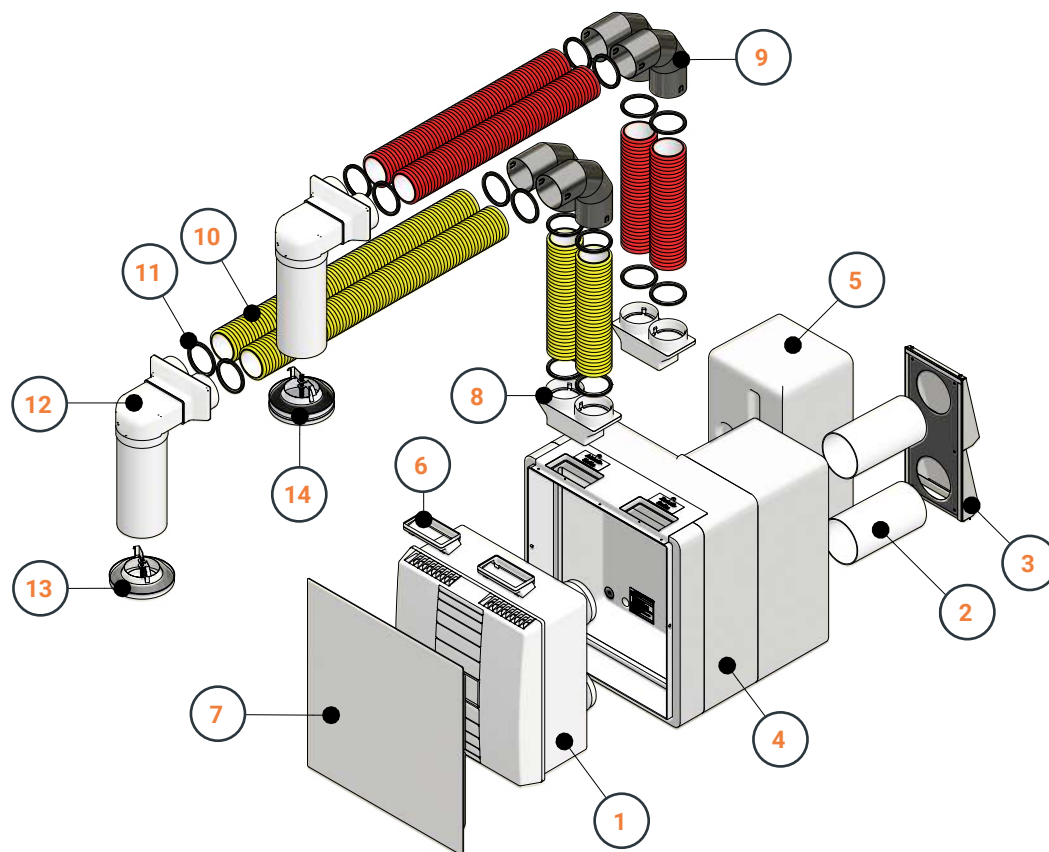
## PROVEDENÍ POD OMÍTKU S KANÁLOVOU PŘÍPOJKOU



Seznam konstrukčních dílů

	Obj. č.	Typ	Popis
1		Typ přístroje	Všechny přístroje M-WRG
2	200304	M-WRG-LR 50	Potrubí venkovního a odpadního vzduchu DN 100 – 2 × 0,5 m
3	200029	M-WRG-ES	Fasádní ukončení z ušlechtilé oceli
4	200015 200019	M-WRG-M-F M-WRG-M/MB-F	Sada pro montáž pod omítku pro montované konstrukce Sada pro montáž pod omítku pro zděné stavby
4a	200037	M-WRG-MB/FRA75	Adaptér pro připojení flexibilního potrubí 75 mm
4b	200036	M-WRG-MB/FKA	Adaptér pro připojení plochého kanálu 110 × 54 mm
5	200440	M-WRG-M/FÜ	Montážní sada výplně
6	200288	M-WRG-KA/UP	Kanálový adaptér při pokládce plochého kanálu nebo flexibilního potrubí pod omítku
7	200034	M-WRG-FR-B75	Oblouk flexibilního potrubí 90° DN 75 (nutné objednat těsnící kroužky)
8	200023	M-WRG-FR-DR75	Těsnící kroužek flexibilního potrubí DN 75
9	200226	M-WRG-FR75	Flexibilní potrubí 75 mm
10	200030	M-WRG-DK 2x75/100	Stropní schránka, přípojka flexibilního potrubí 2 × 75 mm na DN 100
11	200031 (200369)	M-WRG-FR-TVA	Talířový ventil odváděného vzduchu DN 100
12	200234 nebo 200104	M-WRG-FSA lang nebo M-WRG-FK-F	Dlouhý tvarový adaptér – pro spojení dvou tvarovek plochého kanálu nebo plochý kanál 110 × 54 mm, délka 1 m
13	200115	M-WRG-FK-B	Oblouk plochého kanálu 90° horizontální, oboustranný nátrubek
14	200104	M-WRG-FK-F	Plochý kanál 110 × 54 mm
15	200101	M-WRG-RR-FK	Přechodový díl 90° DN 100 na plochý kanál 110 × 54 mm

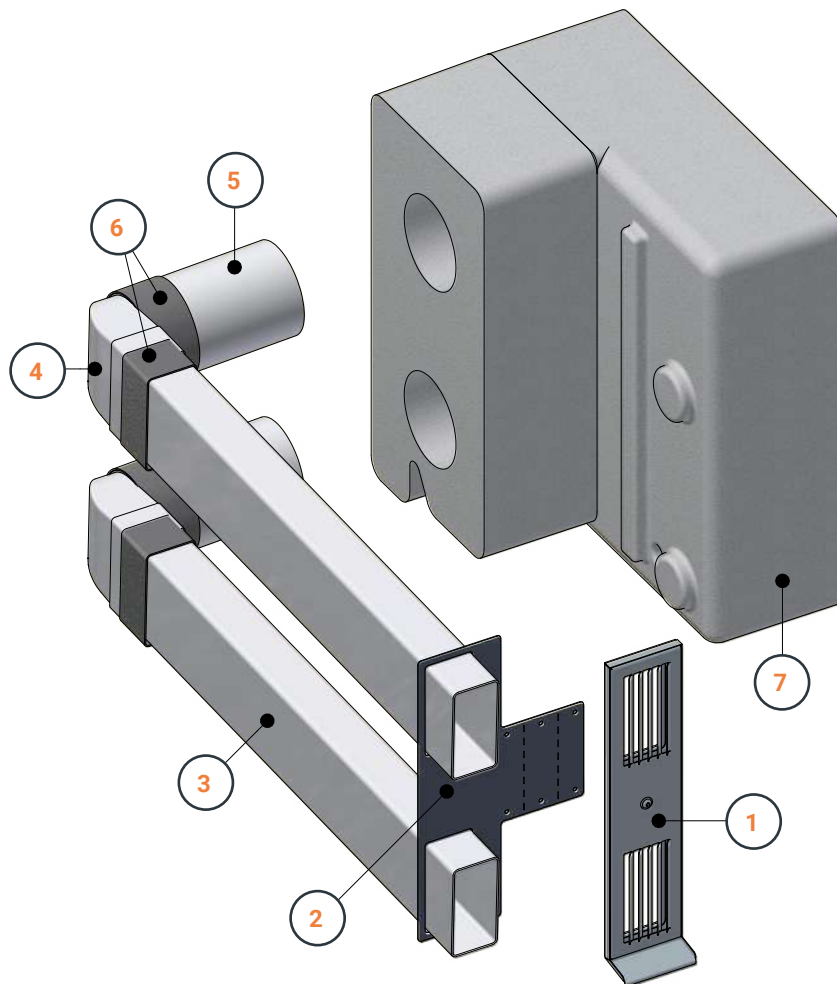
## KONCEPCE S INTEGRACÍ DO STĚNY U<sup>2</sup> A KANÁLOVOU PŘÍPOJKOU



Seznam konstrukčních dílů

Obj. č.	Typ	Popis
1	Typ přístroje	Všechny přístroje M-WRG s externí ovládací jednotkou nebo centrálním řízením
200304	M-WRG-LR 50	Potrubí venkovního a odpadního vzduchu DN 100 – 2 × 0,5 m
200029	M-WRG-ES	Fasádní ukončení z ušlechtilé oceli
200276	M-WRG-M/MB-U <sup>2</sup>	Sada pro montáž pod omítku U <sup>2</sup>
200440	M-WRG-M/FÜ	Montážní sada výplně
200025	M-WRG-U <sup>2</sup> AK	Adaptační sada U <sup>2</sup>
200343	M-WRG-U <sup>2</sup> AD/WS-2	Kryt U <sup>2</sup>
200020	M-WRG-FRA-75	Adaptér flexibilního potrubí 75 mm k systému plochého kanálu 110 × 54 mm
200034	M-WRG-FR-B75	Oblouk flexibilního potrubí 90° DN 75 (nutné objednat těsnicí kroužky)
200226	M-WRG-FR75	Flexibilní potrubí 75 mm
200023	M-WRG-FR-DR75	Těsnicí kroužek flexibilního potrubí DN 75
200030	M-WRG-DK 2x75/100	Stropní schránka, přípojka flexibilního potrubí 2 × 75 mm na DN 100
200031	M-WRG-FR-TVA	Talířový ventil odváděného vzduchu DN 100
200279	M-WRG-FR-TVZ	Talířový ventil přiváděného vzduchu DN 100

## VEDENÍ VZDUCHU V OKENNÍM OSTĚNÍ

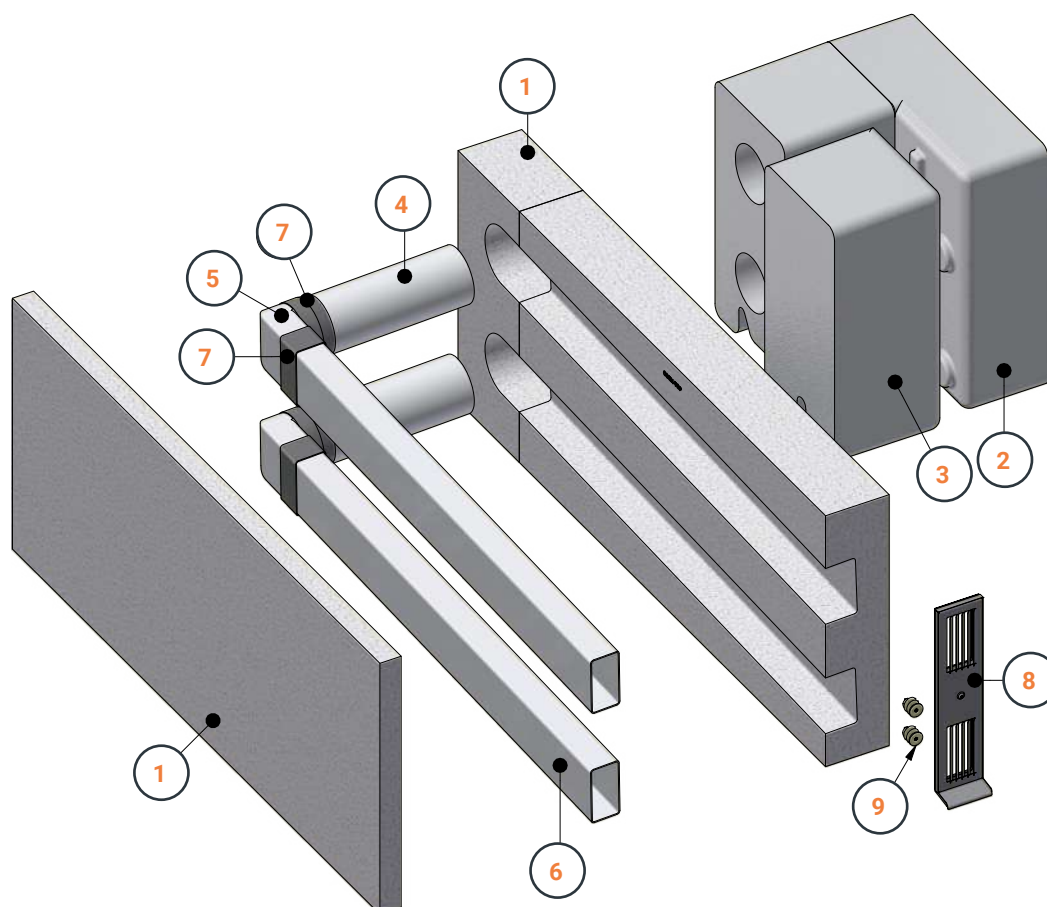


Seznam konstrukčních dílů

	Obj. č.	Typ	Popis
1	200042	M-WRG-EFL/AP	Fasádní ukončení na omítku
2	200077	M-WRG-EFL/MHL	Montážní pomůcka pro okenní ostění
3	200104	M-WRG-FK-F	Plochý kanál 110 × 54 mm
4	200101	M-WRG-RR-FK	Přechodový díl 90° DN 100 na plochý kanál 100 × 54 mm
5	200304	M-WRG-LR 50	Potrubi venkovního a odpadního vzduchu DN 100 – 2 × 0,5 m
6	200107	M-WRG-BB	Butylová páska (role 20 m)
7	200005... 200018... 200276	M-WRG-M... M-WRG-M/MB... M-WRG-M/MB-U <sup>2</sup>	Sada pro montáž pod omítku



## KONCEPCE PRO OKENNÍ OSTĚNÍ S MONTÁŽNÍ SADOU WDVS



Seznam konstrukčních dílů

	Obj. č.	Typ	Popis
1	200433	M-WRG-MSF-W-re	Montážní sada pro okenní ostění M-WRG-MSF pravá (v rámci tepelně-izolačního systému)
	200277	M-WRG-MSF-W-li	Montážní sada pro okenní ostění M-WRG-MSF levá (v rámci tepelně-izolačního systému)
2	200005...	M-WRG-M...	Sada pro montáž pod omítku
	200018... 200276	M-WRG-M/MB... M-WRG-M/MB-U <sup>2</sup>	
3	200440	M-WRG-M/FÜ	Montážní sada výplně
4	200304	M-WRG-LR 50	Potrubí venkovního a odpadního vzduchu DN 100 – 2 × 0,5 m
5	200101	M-WRG-RR-FK	Přechodový díl 90°, DN 100 na plochý kanál 110 × 54 mm
6	200104	M-WRG-FK-F	Plochý kanál 110 × 54 mm, délka 1 m
7	200107	M-WRG-BB	Butylová páska, délka 20 m, jedna role postačuje pro přibližně 10 montážních sad
8	200042	M-WRG-EFL/AP	Fasádní ukončení pro okenní ostění
	200373	M-WRG-EFL/AP-P	
9	-	-	Např. izolační hmoždinka W-ID 50, výrobce Würth, obj. č. 090350050 (zajišťuje provozovatel)

# Prostor pro vaše poznámky

A large, empty grid of small squares, intended for writing notes. The grid is composed of thin, light gray lines on a white background. It occupies most of the page below the title.



# Tištěné i online

## Prioritou je udržitelnost

### KLIMATICKY NEUTRÁLNÍ CERTIFIKOVANÉ TISKOVINY

Bez tisku se bohužel neobejdeme. Můžeme však tisknout způsobem, který je šetrný k životnímu prostředí. Naše tiskoviny jsou proto klimaticky neutrální a disponují certifikací ClimatePartner. To znamená, že používáme pouze recyklovaný papír a organické inkousty a všechny stroje potřebné pro tisk jsou ze 100 procent provozovány na zelenou elektřinu. Pokud jde o konečnou úpravu, klademe velký důraz také na ekologickou kompatibilitu a rozložitelnost materiálů. Kromě toho podporujeme projekty na ochranu klimatu, jako je plasticbank, které se zavázaly chránit oceány a vyrábět udržitelnou energii.

### CO<sub>2</sub> NEUTRÁLNÍ WEB

Emise CO<sub>2</sub> vznikají i při provozu a používání webových stránek. Tato produkce má v současnosti velmi velký podíl na celosvětových emisích. Jsme si vědomi potřeby jednání, a připojili jsme se proto k iniciativě „CO<sub>2</sub> Neutrale Webseite“. Na základě známých hodnot jsme použili nástroj pro výpočet spotřeby energie a vzniklého CO<sub>2</sub> pro naši domovskou stránku meltem.com.

Abychom tyto emise kompenzovali, adekvátně se účastníme projektů, které prokazují vysoký stupeň neutralizace CO<sub>2</sub>.





# Větrání.

## Jednoduše takové, jaké by mělo být.

Meltem je předním výrobcem v oblasti komfortního větrání. S inovativními řešeními zajišťuje Meltem čerstvý a čistý vzduch, abyste se ve svém obydlí nebo pracovním prostředí cítili pohodlně.

Při plánování a montáži dodržujte návody k montáži, které najdete na našem webu. Veškeré údaje této brožury jsou poskytovány bez záruky. Vyhrazujeme si právo na technické změny a chyby tisku.

### Meltem GmbH

Am Hartholz 4 · D-82239 Alling  
Tel.: +49 8141 36 90 – 0

info@meltem.com  
[www.meltem.com](http://www.meltem.com)



Druckprodukt mit finanziellem  
**Klimabeitrag**  
ClimatePartner.com/13358-2501-1001

Distribuční partneři: