

# Capteur d'humidité sans fil externe M-WRG-II FSF

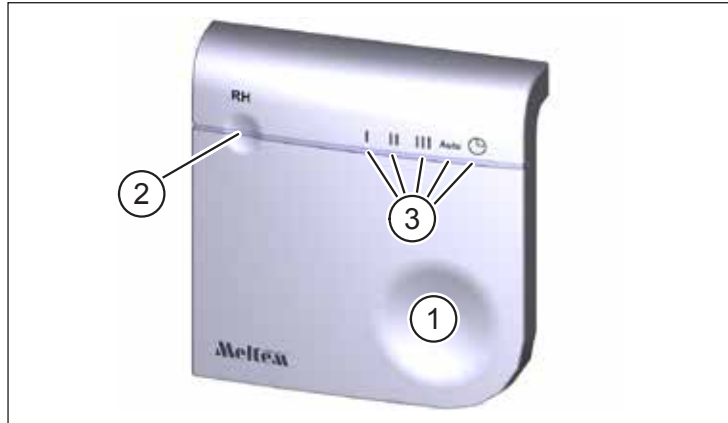


Fig. 1 : Capteur d'humidité sans fil externe

Pos. dans Fig. 1	Description
1	Bouton de commande (tactile)
2	DEL d'état
3	DEL de mode (5)

## 1 Introduction

### 1.1 Indications relatives à la notice



La présente notice contient des indications de base, qu'il y a lieu de respecter lors de l'installation et de l'utilisation du capteur d'humidité sans fil.

- Lisez intégralement la notice. Vous éviterez ainsi risques et défauts.
- La notice fait partie intégrante du produit. Conservez la notice pour faciliter une consultation ultérieure.

### AVIS

- En ce qui concerne le fonctionnement de l'appareil d'aération, tenez compte aussi de la notice d'instructions, jointe à votre appareil d'aération.

### 1.2 Description

Le capteur d'humidité sans fil sert à l'utilisation sans fil d'appareils d'aération des séries M-WRG-II et M-WRG à partir de l'année de construction 2020 (à l'exception des types d'appareils bus). Dans le même temps, l'humidité peut être déterminée à l'emplacement de votre choix, qui doit se situer dans le périmètre de réception de la radio. Les programmes de ventilation « régulation de l'humidité » ou « mode automatique » utilisent les valeurs de mesure transmises pour adapter automatiquement le débit d'air de l'appareil au besoin de ventilation. Il est possible de déclarer un capteur d'humidité sans fil par appareil d'aération. Si l'appareil d'aération dispose d'un capteur d'humidité interne, celui-ci est automatiquement désactivé. Les appareils d'aération sans capteur d'humidité interne peuvent être équipés du capteur d'humidité sans fil afin d'étendre la fonctionnalité de la régulation de l'humidité. Le bouton de commande (pos. 1 dans Fig. 1) permet d'activer cinq niveaux / programmes de ventilation différents. La sélection en cours est indiquée par l'une des cinq DEL de mode vertes (pos. 3 dans Fig. 1). La DEL d'état multicolore (pos. 2 dans Fig. 1) signale les états de fonctionnement du capteur sans fil et de l'appareil d'aération. Si l'humidité de l'air ambiant dépasse 60 % HR (réglage d'usine) dans les programmes de ventilation « régulation de l'humidité » ou « mode automatique », le niveau de ventilation augmente graduellement jusqu'à max. 60 m<sup>3</sup>/h, jusqu'à ce que l'humidité de l'air ambiant redescende sous 60 % HR. Le capteur sans fil est fixé au mur à l'aide des chevilles et vis fournies (voir section 4.1). La télécommande radio optionnelle M-WRG-FBH, n° d'art. 5478-10, permet de paramétrer les fonctions du capteur sans fil. Vous pouvez obtenir d'autres informations dans le manuel d'utilisation « Télécommande radio M-WRG-FBH ». Le capteur d'humidité sans fil peut être utilisé parallèlement à la télécommande radio M-WRG-FBH, au bouton-poussoir radio à 4 posi-

tions M-WRG-FT et au capteur de CO<sub>2</sub> sans fil M-WRG-II FSC et il peut également être utilisé avec la variante de montage U<sup>2</sup> et tous les caches des séries M-WRG-II et M-WRG.

### 1.3 Groupe cible

La présente notice s'adresse aux utilisateurs du capteur d'humidité sans fil. Aucune connaissance préalable particulière n'est indispensable.

### 1.4 Déclaration de conformité UE

Le capteur d'humidité sans fil, décrit ci-après

Type : M-WRG-II FSF

Numéro d'article : 733010

du fabricant

Meltem Wärmerückgewinnung GmbH & Co. KG

Am Hartholz 4

82239 Alling

concorde avec les prescriptions et les normes de la Déclaration de conformité UE.

### 1.5 Caractéristiques techniques

Caractéristiques du produit	
Dimensions (L x H x P)	100 mm x 100 mm x 25 mm
Poids	env. 125 g
Couleur	blanc, similaire à RAL 9010
Matériau des pièces en matière plastique	ABS
Conditions environnementales	
Température ambiante en fonctionnement	0 °C à 40 °C
Température ambiante en cas d'entreposage et d'expédition	-20 °C à 40 °C
Humidité relative de l'air	0 % à 90 %, non condensant
Indice de protection (IEC 60529)	IP30
Pile	
Taille	AA, Mignon
Durée de vie	env. 2 ans
Liaison radioélectrique	
Fréquence de communication	868,3 MHz
Puissance de sortie	min. 0 dBm
Enregistrement des données	
Plage de mesure	0 % à 100 % HR
Précision de mesure à 11 % jusqu'à 89 % HR	3 % HR
Résolution de mesure	1 % HR
Stabilité de mesure sur 5 ans	1,5 % HR

### 1.6 Élimination écologique

Les composants du capteur d'humidité sans fil ne doivent pas être jetés avec les ordures ménagères.



- En Allemagne, éliminez les composants en métal et en matière plastique auprès du Centre local de recyclage. Dans les autres pays de l'U.E., suivez les prescriptions nationales.
- En Allemagne, éliminez les composants électriques en respectant la loi sur les appareils électriques et électroniques (ElektroG). Dans les autres pays de l'U.E., suivez les transpositions nationales de la Directive sur les déchets d'appareils électriques et électroniques 2012/19/UE (WEEE).
- En Allemagne, éliminez les piles et accumulateurs en respectant la loi sur les piles (BattG). Dans les autres pays de l'U.E., suivez les transpositions nationales de la Directive sur les piles usagées 2006/66/CE.
- Suivez, de plus, les prescriptions et les lois de votre pays relatives à l'élimination des déchets.

### 1.7 Explication des symboles

- Ce signe indique une action.
- Ce signe matérialise des énumérations.

## 2 Sécurité

Le capteur d'humidité sans fil ne doit être utilisé que dans des intérieurs secs et doit impérativement être protégé contre l'humidité et l'eau, pour éviter les courts-circuits.

### 2.1 Indication sur le fonctionnement

Cet appareil peut être utilisé par des enfants à partir de 8 ans et plus, ainsi que par des personnes dotées de capacités physiques,

sensorielles ou mentales réduites ou manquant d'expérience et de connaissances, s'ils / si elles sont placé(s) sous surveillance ou ont reçu une formation concernant une utilisation sûre de l'appareil et comprennent les risques qui en résultent. Les enfants ne doivent pas jouer avec l'appareil. Le nettoyage et l'entretien par l'utilisateur ne doivent pas être effectués par des enfants sans surveillance.

## 2.2 Utilisation conforme à l'usage prévu

Le capteur d'humidité sans fil ne doit être utilisé que pour manipuler les appareils d'aération des séries M-WRG-II et M-WRG. Une utilisation autre ou dépassant le cadre prévu est réputée non conforme à l'usage prévu. Pour assurer une utilisation conforme à l'usage prévu, il y a lieu de respecter aussi toutes les indications, contenues dans la présente notice. En cas d'utilisation non conforme à l'usage prévu, Meltem Wärmerückgewinnung GmbH & Co. KG n'assume aucune responsabilité pour les dommages qui pourraient apparaître et aucune garantie quant au fonctionnement parfait et conforme des composants.

## 3 Contenu de la livraison

- Capteur d'humidité sans fil M-WRG-II FSF
- 2 piles 1,5 V, AA, Mignon
- 2 vis avec chevilles

## 4 Installation et mise en service

### AVIS

Ne jamais installer le capteur d'humidité sans fil dans un boîtier métallique. Faute de quoi aucune communication par radio n'est possible entre le capteur d'humidité sans fil et l'appareil d'aération.

### 4.1 Fixation du boîtier au mur

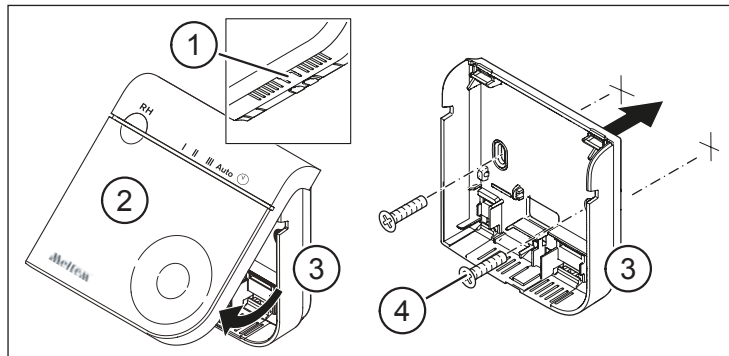


Fig. 2 : Fixation du boîtier au mur

- ▶ Appuyez sur l'ergot (pos. 1 dans Fig. 2) sur la partie inférieure du boîtier (pos. 3 dans Fig. 2) et retirez le couvercle (pos. 2 dans Fig. 2) du boîtier.
- ▶ Fixez le boîtier à l'endroit souhaité à l'aide des vis (pos. 4 dans Fig. 2) et chevilles fournies.

### 4.2 Insertion des piles et installation du couvercle

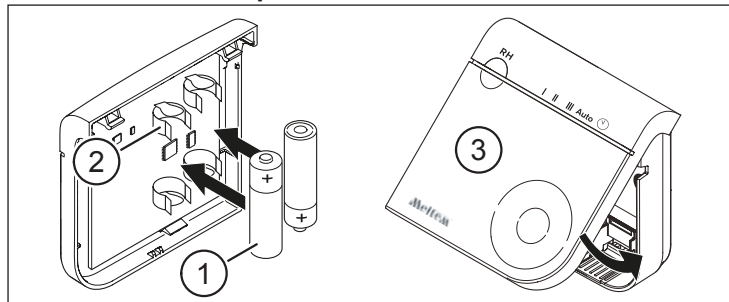


Fig. 3 : Insertion des piles et installation du couvercle

- ▶ Insérez les piles (pos. 1 dans Fig. 3) dans les supports de piles (pos. 2 dans Fig. 3) à l'arrière du couvercle. Une fois les piles insérées, toutes les DEL s'allument pendant 3 secondes. Ensuite, le capteur sans fil passe automatiquement en mode Connexion, la DEL d'état clignote en vert-rouge.

### AVIS

Faites attention à bien respecter la polarité lors de la mise en place des piles. Un autocollant à côté des supports de pile indique la bonne position des piles.

- ▶ Installez le couvercle avec les ergots dans les fentes sur le boîtier.
- ▶ Faites pivoter le couvercle vers le bas jusqu'à ce qu'il s'encliquette sur le boîtier (voir Fig. 3).

## 4.3 Première connexion à l'appareil d'aération

- ▶ Mettez l'appareil d'aération en marche. Celui-ci se trouve pendant 2 min en mode Connexion.

### AVIS

À la livraison, le capteur sans fil se trouve automatiquement en mode Connexion (DEL d'état clignote en vert-rouge).

- ▶ Appuyez sur le bouton de commande (pos. 1 dans Fig. 1). L'appareil d'aération confirme que la connexion est établie par un signal sonore. La DEL d'état clignote en vert.

## 5 Utilisation

### 5.1 Consultation de l'état / sélection du niveau / programme de ventilation

- ▶ Appuyez sur le bouton de commande (pos. 1 dans Fig. 1) pour vérifier l'état actuel. Cela est indiqué par la DEL d'état (pos. 2 dans Fig. 1) et les DEL de mode (pos. 3 dans Fig. 1).
- ▶ Appuyez à nouveau sur le bouton de commande quand les DEL d'état et de mode sont allumées pour basculer entre les différents niveaux / programmes de ventilation. Votre sélection actuelle est signalée par la DEL de mode sous le symbole I, II, III, Auto ou ⌚.

### 5.2 DEL d'état

La DEL d'état (pos. 2 dans Fig. 1) peut, après actionnement du bouton de commande (pos. 1 dans Fig. 1), émettre les réponses suivantes :

Couleur de DEL	DEL clignote	Description
Vert	1 x	L'appareil d'aération a reçu et exécuté la commande
Rouge	1 x	Pas de liaison radioélectrique avec l'appareil d'aération
Rouge	2 x	Il faut changer les filtres à air de l'appareil d'aération
Rouge	3 x	Message d'erreur de l'appareil d'aération
Rouge	4 x	Capteur sans fil défectueux
Rouge	5 x	Les piles doivent être remplacées

### 5.3 DEL de mode

Les DEL de mode vertes (pos. 3 dans Fig. 1) indiquent le niveau de ventilation ou le programme de ventilation sélectionné.

DEL de mode	Niveaux / programmes de ventilation (réglages en usine)	
	M-WRG-II	M-WRG
I	Niv. de vent. I : 10 / 20* m³/h	Niv. de vent. I : 15 / 20* m³/h
II	Niv. de vent. II : 30 / 40* m³/h	Niv. de vent. II : 30 / 40* m³/h
III	Niv. de vent. III : 50 / 60* m³/h	Niv. de vent. III : 60 m³/h
Auto	Régulation de l'humidité ou mode Automatique (uniquement sur appareils avec capteur de CO <sub>2</sub> )	
⌚	Ventilation intensive 100 m³/h pendant 15 min	

\* affectation modifiée des touches avec les options M-WRG-II O/LFS, M-WRG-II O/MVS ou M-WRG O/LFS, M-WRG O/MVS

### 5.4 Rétablissement de la connexion à l'appareil d'aération

- ▶ Mettez l'appareil d'aération en marche. Celui-ci se trouve pendant 2 min en mode Connexion.
- ▶ Appuyez plusieurs fois sur le bouton de commande (pos. 1 dans Fig. 1), jusqu'à ce que la DEL de mode verte **Auto** s'allume.
- ▶ Appuyez sur le bouton de commande jusqu'à ce que la DEL d'état (pos. 2 dans Fig. 1) clignote en blanc.
- ▶ Relâchez le bouton de commande. Le capteur sans fil passe automatiquement en mode Connexion, la DEL d'état clignote en vert-rouge.
- ▶ Rappuyez sur le bouton de commande. L'appareil d'aération confirme que la connexion est établie par un signal sonore. La DEL d'état clignote en vert.

## 6 Changer les piles

- ▶ Vous trouverez une illustration du remplacement des piles dans la section 4.

## 7 Nettoyage

De temps en temps, essuyez les surfaces extérieures avec un chiffon doux et humide. À cet effet, employez une eau savonneuse douce. Pour le nettoyage, n'employez jamais de produit de nettoyage acide, corrosif ou abrasif.