

AÉRATION TOUT CONFORT DE L'ESPACE HABITABLE
AVEC RÉCUPÉRATION DE CHALEUR

Couvercles de façade
M-WRG-II ES...
M-WRG-ES...
M-WRG-II KSR...

pour montage sur le mur extérieur



N° d'article 744005FR Semaine 20/2022 FR



Contenu

1	Introduction	3
1.1	Remarques relatives à la notice de montage	3
1.2	Description	3
1.2.1	Couvercle de façade cosse en acier inoxydable M-WRG-II ES...	3
1.2.2	Couvercle de façade cosse en acier inoxydable M-WRG-ES...	4
1.2.3	Couvercle de façade avec jeu de tuyaux en plastique M-WRG-II KSR...	4
1.3	Groupe cible	5
1.4	Entreposage	5
1.5	Élimination écologique	5
1.6	Vue d'ensemble sur les éditions	5
1.7	Explication des symboles	5
2	Consignes de sécurité	6
2.1	Classification des risques	6
2.2	Remarques sur la sécurité du fonctionnement des appareils d'aération	6
2.2.1	Évacuation de condensat / Formation de glaçons et d'étendues de glace à basses températures extérieures	6
2.2.2	Mise en service et fonctionnement de l'appareil d'aération	6
2.3	Utilisation conforme à l'usage prévu	7
3	Contenu de la livraison	8
3.1	Couvercle de façade cosse en acier inoxydable M-WRG-II ES...	8
3.2	Couvercle de façade cosse en acier inoxydable M-WRG-ES...	9
3.3	Couvercle de façade avec jeu de tuyaux en plastique M-WRG-II KSR...	10
4	Dimensions	11
4.1	Couvercle de façade cosse en acier inoxydable M-WRG-II ES...	11
4.2	Couvercle de façade cosse en acier inoxydable M-WRG-ES...	12
4.3	Couvercle de façade avec jeu de tuyaux en plastique M-WRG-II KSR...	13
5	Outils et autres ressources nécessaires	13
5.1	Couvercle de façade cosse en acier inoxydable M-WRG-II ES... et M-WRG-ES...	13
5.2	Couvercle de façade avec jeu de tuyaux en plastique M-WRG-II KSR...	13
6	Installer le couvercle de façade	14
6.1	Installer le couvercle de façade cosse en acier inoxydable M-WRG-II ES...	15
6.1.1	Examiner les tuyaux d'aération	15
6.1.2	Percer des trous pour le couvercle de façade	15
6.1.3	Poser le couvercle de façade	16
6.2	Installer le couvercle de façade cosse en acier inoxydable M-WRG-ES...	17
6.2.1	Examiner les tuyaux d'aération	17
6.2.2	Percer des trous pour le couvercle de façade	17
6.2.3	Poser le couvercle de façade	18
6.3	Installer le couvercle de façade avec jeu de tuyaux en plastique M-WRG-II KSR...	19
6.3.1	Examiner les tuyaux d'aération	19
6.3.2	Appliquer la vaseline	19
6.3.3	Poser les couvercles de façade	20
7	Consignes de nettoyage et d'entretien	21
7.1	Couvercles de façade en acier inoxydable (M-WRG-II ES, M-WRG-ES)	21
7.2	Couvercles de façade revêtus par poudre (M-WRG-II ES-P..., M-WRG-ES-P...)	21
7.3	Couvercle de façade avec jeu de tuyaux en plastique (M-WRG-II KSR...)	21

1 Introduction

1.1 Remarques relatives à la notice de montage



Cette notice de montage contient des remarques fondamentales qu'il y a lieu de prendre en considération lors de l'installation des couvercles de façade.

- ▶ Lisez soigneusement la notice avant d'installer les couvercles de façade. Vous éviterez ainsi risques et défauts.
- ▶ Après le montage final, remettez la notice en mains propres au propriétaire du logement, au concierge et à la gérance de l'immeuble.
- ▶ La notice fait partie intégrante du produit. Conservez la notice pour pouvoir vous y référer ultérieurement.

⚠ AVERTISSEMENT

- ▶ Il est impératif vous respectiez l'ensemble des indications de danger et avertissements, de même que les remarques concernant les mesures de précaution.
- ▶ Lisez soigneusement la section « 2 Consignes de sécurité » à la page 6.

1.2 Description

Cette notice décrit l'installation des couvercles de façade suivants sur le mur extérieur :

- M-WRG-II ES..., destiné aux appareils d'aération de la série **M-WRG-II**
- M-WRG-ES..., destiné aux appareils d'aération de la série **M-WRG**
- M-WRG-II KSR..., destiné aux appareils d'aération des séries **M-WRG-II / M-WRG**

1.2.1 Couvercle de façade cosse en acier inoxydable M-WRG-II ES...

- **M-WRG-II ES**, couvercle de façade cosse en acier inoxydable, matériau : acier inoxydable 1.4301, n° d'art. 730000
- **M-WRG-II ES-P (*)**, couvercle de façade cosse en acier inoxydable, matériau : acier inoxydable 1.4301, couleur : blanc, revêtu par poudre (similaire à RAL 9016), n° d'art. 730001
- **M-WRG-II ES-PK (*)**, couvercle de façade cosse en acier inoxydable, matériau : acier inoxydable 1.4301, couleur : incolore mat, revêtu par poudre (R533-0092), n° d'art. 730002



Fig. 1 : Couvercle de façade cosse en acier inoxydable M-WRG-II ES

(*) Nous recommandons cette version pour l'utilisation avec un air neuf contaminé ou salé (par ex. zones industrielles, proximité du littoral).

1.2.2 Couvercle de façade cosse en acier inoxydable M-WRG-ES...

- **M-WRG-ES**,
couvercle de façade cosse en acier inoxydable, matériau : acier inoxydable 1.4301,
n° d'art. 5150
 - **M-WRG-ES/SD**,
comme M-WRG-ES, mais avec insonorisation renforcée
n° d'art. 5150-1
 - **M-WRG-ES-P (*)**,
couvercle de façade cosse en acier inoxydable, matériau : acier inoxydable 1.4301,
couleur : blanc, revêtu par poudre (similaire à RAL 9016),
n° d'art. 5153
 - **M-WRG-ES-P/SD (*)**,
comme M-WRG-ES-P, mais avec insonorisation renforcée,
n° d'art. 5153-1
 - **M-WRG-ES-PK (*)**,
couvercle de façade cosse en acier inoxydable, matériau : acier inoxydable 1.4301,
couleur : incolore mat, revêtu par poudre (R533-0092),
n° d'art. 5153-10
 - **M-WRG-ES-PK/SD (*)**,
comme M-WRG-ES-PK, mais avec insonorisation renforcée,
n° d'art. 5153-11
- (*) Nous recommandons cette version pour l'utilisation avec un air neuf contaminé ou salé (par ex. zones industrielles, proximité du littoral).



Fig. 2 : Couvercle de façade cosse en acier inoxydable M-WRG-ES

1.2.3 Couvercle de façade avec jeu de tuyaux en plastique M-WRG-II KSR...

- **M-WRG-II KSR-1**,
couvercle de façade avec jeu de tuyaux en plastique, matériau : ASA,
couleur : blanc, similaire à RAL 9016,
n° d'art. 730100
- **M-WRG-II KSR-2**,
couvercle de façade avec jeu de tuyaux en plastique, matériau : ASA,
couleur : gris, similaire à RAL 7012,
n° d'art. 730101



Fig. 3 : Couvercle de façade avec jeu de tuyaux en plastique M-WRG-II KSR-1, disposition horizontale pour appareils d'aération M-WRG-II

1.3 Groupe cible

Les activités décrites dans le présent document doivent être exécutées exclusivement par du personnel spécialisé, doté des qualifications suivantes :

- Formation sur les consignes de sécurité en usage localement
- Connaissance des normes et directives en vigueur
- Connaissance et prise en compte du présent document avec toutes les consignes de sécurité

1.4 Entreposage

- ▶ Entrez le couvercle de façade dans son emballage d'origine dans un endroit sec et en respectant une plage de températures comprise entre 0 °C et +40 °C.

1.5 Élimination écologique

Les couvercles de façade ne doivent pas être éliminés dans la poubelle.

- ▶ Éliminez les couvercles de façade en respectant les consignes d'élimination en vigueur sur place.

1.6 Vue d'ensemble sur les éditions

Édition	Notice	Version
5ème édition	Notice de montage pour les couvercles de façade M-WRG-II ES..., M-WRG-ES..., M-WRG-II KSR...	Semaine 20/2022 FR

1.7 Explication des symboles

- ▶ Ce signe indique une action.
- Ce signe matérialise des énumérations.

2 Consignes de sécurité

Cette notice contient des indications, que vous devez suivre impérativement pour votre sécurité personnelle, de même que pour éviter des dommages corporels et matériels. Elles sont mises en évidence par des triangles de signalisation et représentées ci-après suivant leur degré de risque.

2.1 Classification des risques

DANGER

Le symbole désigne une mise en péril avec un degré de risque **élevé**, qui, si elle ne peut être évitée, entraînera la mort ou des lésions corporelles graves.

AVERTISSEMENT

Le symbole désigne une mise en péril avec un degré de risque **moyen**, qui, si elle ne peut être évitée, entraînera la mort ou des lésions corporelles graves.

ATTENTION

Le symbole désigne une mise en péril avec un degré de risque **faible**, qui, si elle ne peut être évitée, pourrait entraîner des lésions corporelles légères ou modérées.

AVIS

Un avis, au sens de la présente notice, est une information importante sur le produit ou sur la partie respective de la notice sur laquelle l'attention doit être particulièrement portée.

2.2 Remarques sur la sécurité du fonctionnement des appareils d'aération

2.2.1 Évacuation de condensat / Formation de glaçons et d'étendues de glace à basses températures extérieures

Du condensat apparaît dans nos appareils d'aération lors de la récupération de chaleur. Celui-ci est évacué par l'intermédiaire du tuyau d'air rejeté.

- Tenez compte des indications concernant l'évacuation du condensat et la formation de glaçons et d'étendues de glace dans les notices de montage correspondantes des séries M-WRG-II et M-WRG.

2.2.2 Mise en service et fonctionnement de l'appareil d'aération

- Ne mettez l'appareil d'aération en service qu'à l'état monté.
- Ne faites fonctionner l'appareil d'aération qu'avec le cache fermé et enclenché.
- Pour des raisons de sécurité, veillez à ce que l'appareil d'aération ne soit pas utilisé sans couvercle de façade.

2.3 Utilisation conforme à l'usage prévu

- Utilisez exclusivement le couvercle de façade correspondant à la série d'appareil (voir section 1.2 à la page 3).
- Le couvercle de façade est posé sur le tuyau d'air neuf et d'air rejeté sur le mur extérieur.
- Une utilisation conforme à l'usage prévu implique également le respect de toutes les instructions de la notice d'instructions.
- Le fonctionnement de l'appareil d'aération sans filtre à air et couvercle de façade n'est pas autorisé.
- En cas d'utilisation non-conforme à l'usage prévu, Meltem Wärmerückgewinnung GmbH & Co. KG n'assume aucune responsabilité pour les dommages qui pourraient survenir et aucune garantie quant au fonctionnement parfait et conforme des appareils d'aération.

3 Contenu de la livraison

3.1 Couvercle de façade cosse en acier inoxydable M-WRG-II ES...

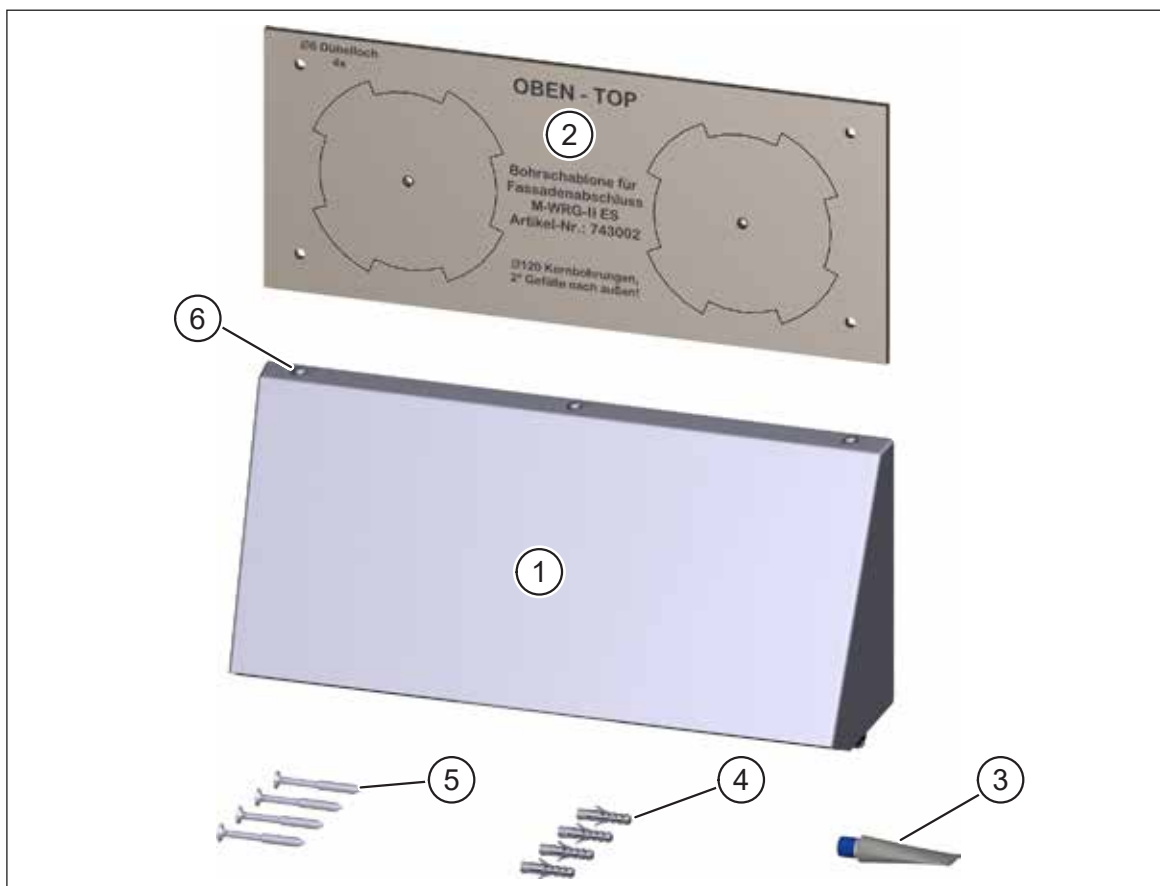


Fig. 4 : Contenu de la livraison du couvercle de façade cosse en acier inoxydable M-WRG-II ES...

Pos.	Description	Nombre
1	Couvercle de façade cosse en acier inoxydable M-WRG-II ES...	1 x
2	Gabarit de perçage	1 x
3	Vaseline, tube	1 x
4	Cheville 6 x 30 mm pour montage sur mur en briques	4 x
5	Vis 4,0 x 40 mm en acier inoxydable	4 x
6	Vis 3,5 x 16 mm	3 x
-	Notice de montage	1 x

AVIS

- Le matériel de fixation joint est prévu pour le montage du couvercle de façade sur des murs en briques.
 - Pour d'autres structures de murs, consultez votre constructeur de façades, pour garantir un montage correct du couvercle de façade.
- Les chevilles d'isolation avec outil de pose de la soc. Würth, art. n° 090350050, conviennent, par exemple, pour une fixation du couvercle de façade sur des plaques en mousse rigide.

3.2 Couvercle de façade cosse en acier inoxydable M-WRG-ES...



Fig. 5 : Contenu de la livraison du couvercle de façade cosse en acier inoxydable M-WRG-ES...

Pos.	Description	Nombre
1	Couvercle de façade cosse en acier inoxydable M-WRG-ES...	1 x
2	Gabarit de perçage	1 x
3	Vaseline, tube	1 x
4	Cheville 6 x 30 mm pour montage sur mur en briques	6 x
5	Vis 4,0 x 40 mm en acier inoxydable	6 x
6	Vis 3,5 x 16 mm	2 x
-	Notice de montage	1 x

AVIS

- Le matériel de fixation joint est prévu pour le montage du couvercle de façade sur des murs en briques.
 - ▶ Pour d'autres structures de murs, consultez votre constructeur de façades, pour garantir un montage correct du couvercle de façade.
- Les chevilles d'isolation avec outil de pose de la soc. Würth, art. n° 090350050, conviennent, par exemple, pour une fixation du couvercle de façade sur des plaques en mousse rigide.

3.3 Couvercle de façade avec jeu de tuyaux en plastique M-WRG-II KSR...



Fig. 6 : Contenu de la livraison du couvercle de façade avec jeu de tuyaux en plastique M-WRG-II KSR...

Pos.	Description	Nombre
1	Couvercle de façade avec jeu de tuyaux en plastique M-WRG-II KSR...	1 x (2 pièces)
2	Vis Torx autotaraudeuses TX10, 2,9 x 6,5 mm	4 x
3	Vaseline, tube	1 x
-	Notice de montage	1 x

4 Dimensions

4.1 Couvercle de façade cosse en acier inoxydable M-WRG-II ES...

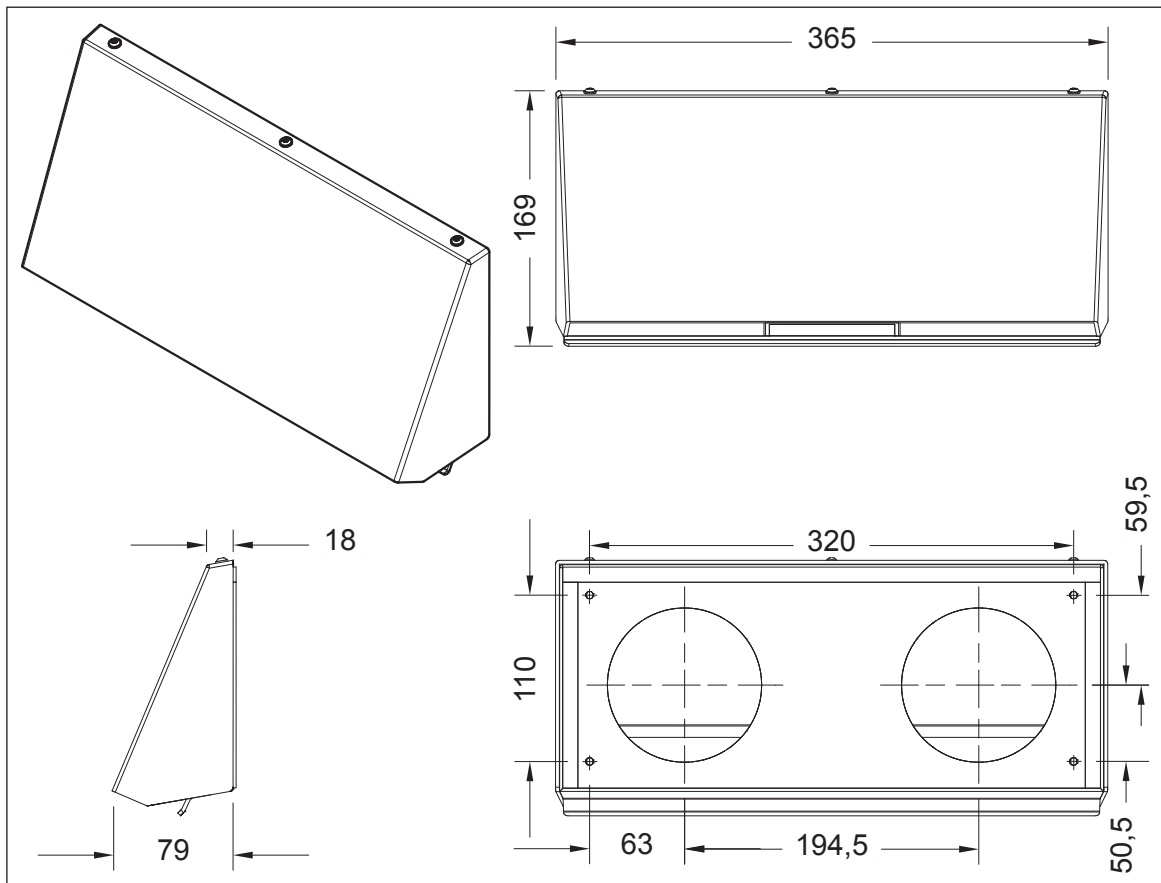


Fig. 7 : Dimensions du couvercle de façade cosse en acier inoxydable M-WRG-II ES..., dimensions en millimètres

4.2 Couvercle de façade cosse en acier inoxydable M-WRG-ES...

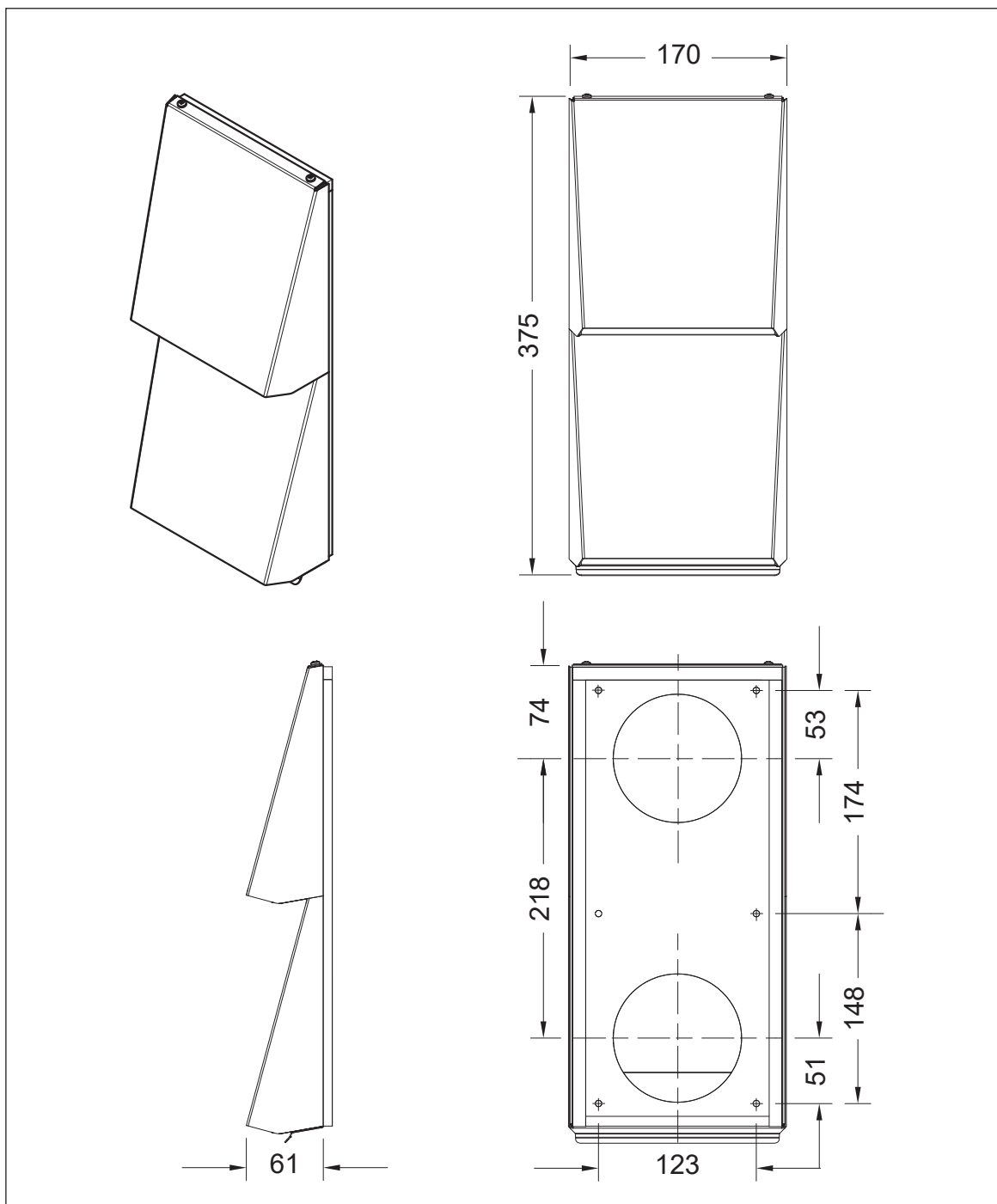


Fig. 8 : Dimensions du couvercle de façade cosse en acier inoxydable M-WRG-ES..., dimensions en millimètres

4.3 Couvercle de façade avec jeu de tuyaux en plastique M-WRG-II KSR...

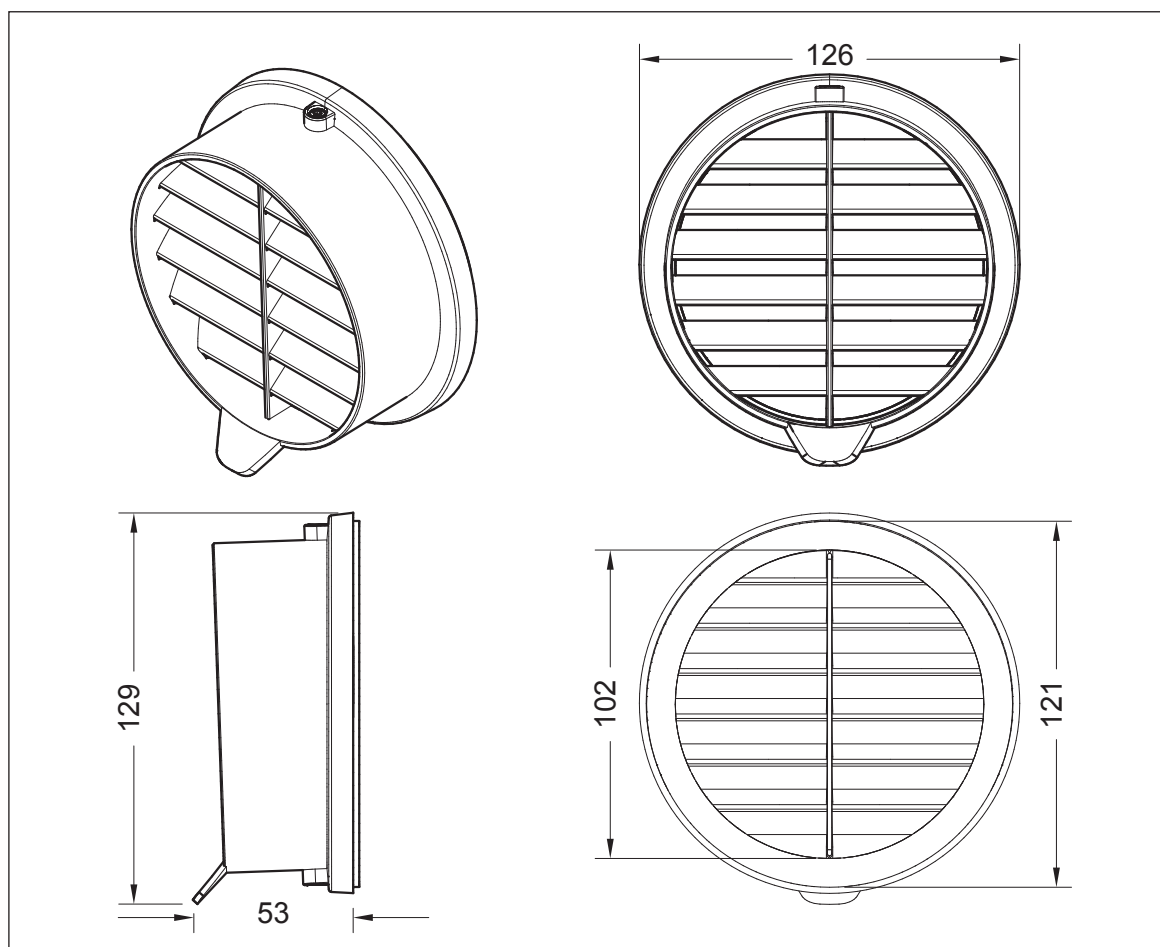


Fig. 9 : Dimensions du couvercle de façade avec jeu de tuyaux en plastique M-WRG-II KSR..., dimensions en millimètres

5 Outils et autres ressources nécessaires

5.1 Couvercle de façade cosse en acier inoxydable M-WRG-II ES... et M-WRG-ES...

- Tournevis cruciforme
- Perceuse à percussion avec foret à pierre de 6 mm pour le montage du couvercle de façade sur des murs en briques.
Pour d'autres structures de murs, utilisez l'outil approprié.
- Niveau

5.2 Couvercle de façade avec jeu de tuyaux en plastique M-WRG-II KSR...

- Tournevis Torx TX10

6 Installer le couvercle de façade

AVIS

- Le montage doit être effectué selon les règles techniques généralement reconnues.
- Il faut que les raccordements aux composants voisins soient effectués de façon à pouvoir absorber les mouvements entre les surfaces limitrophes.
- Étanchéifiez les raccordements, qui sont exposés à la pluie battante, avec des bandes, des profilés ou des produits d'étanchéité, de manière à ce que ceux-ci répondent aux sollicitations à prévoir.

⚠ AVERTISSEMENT

Respecter les consignes de prévention des accidents

- ▶ Respectez les consignes de prévention des accidents lors de l'aménagement du lieu de montage.
- ▶ Protégez l'extérieur de la chute de pièces.

AVIS

- Lors du montage du couvercle de façade en acier inoxydable, nous recommandons de porter des gants. Vous éviterez de ce fait de transférer de la graisse, présente sur la surface de la peau, au couvercle de façade. De la poussière et d'autres impuretés peuvent s'accumuler sur les dépôts gras et favoriser la formation de points de rouille (voir aussi section « 7 Consignes de nettoyage et d'entretien » à la page 21).
- N'enlevez la membrane de protection sur le couvercle de façade qu'après le montage.

AVIS

Les conditions préalables suivantes doivent impérativement être satisfaites pour pouvoir installer le couvercle de façade :

- Le mur extérieur est enduit. L'enduit forme l'étanchéité à l'air sur le mur extérieur.
- Les tuyaux d'aération sont coupés à bonne longueur.
- Les tuyaux d'aération sont insérés dans les ouvertures du kit de montage, jusqu'à ce qu'ils affleurent avec la face interne du kit de montage.
- Conformément aux exigences, les tuyaux d'aération dépassent de l'enduit extérieur.
- Les tuyaux d'aération sont collés dans la façade avec un produit d'étanchéité à élasticité permanente.
- Les chanfreins des bords des passages de tuyaux dans le mur extérieur sont remplis, en périphérie, d'un produit d'étanchéité à élasticité permanente. Ils évitent ainsi la pénétration de l'humidité dans la maçonnerie.
- Les bouts coupés des tuyaux d'aération doivent impérativement être ébavurés. Sinon, les garnitures d'étanchéité sur le couvercle de façade risqueraient d'être endommagées.

6.1 Installer le couvercle de façade cosse en acier inoxydable M-WRG-II ES...

AVIS

Ce couvercle de façade est destiné aux appareils d'aération M-WRG-II.

6.1.1 Examiner les tuyaux d'aération

- ▶ Vérifiez si les tuyaux d'aération dépassent de 5 à 10 mm (voir pos. 1 dans Fig. 10) de l'enduit extérieur.
- ▶ Vérifiez si les bouts coupés des tuyaux d'aération (voir pos. 2 dans Fig. 10) sont ébavurés.

AVIS

Les bouts coupés des tuyaux d'aération doivent impérativement être ébavurés. Faute de quoi les garnitures d'étanchéité de la plaque de base du couvercle de façade risquent d'être endommagées.

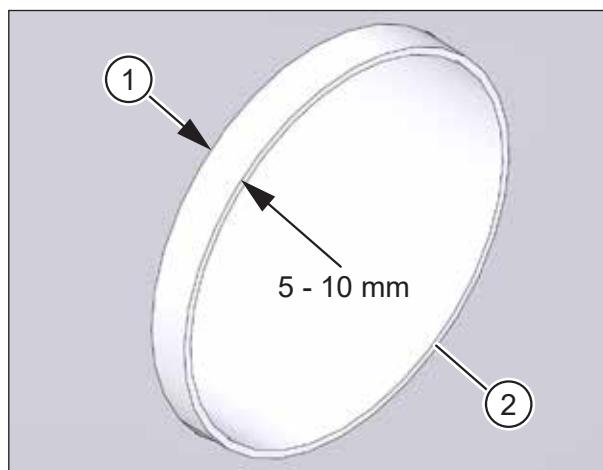


Fig. 10 : Examiner les tuyaux d'aération

6.1.2 Percer des trous pour le couvercle de façade

- ▶ Appuyez sur les découpes, perforées au préalable (pos. 1 dans Fig. 11), des tuyaux d'aération, hors du gabarit de perçage (pos. 2 dans Fig. 11).
- ▶ Posez le gabarit de perçage, en bonne position, sur les tuyaux d'aération et de niveau par rapport à la façade.

AVIS

- Tenez compte de la mention « OBEN (HAUT) » (pos. 3 dans Fig. 11) sur le gabarit de perçage.
- Le matériel de fixation joint est prévu pour le montage du couvercle de façade sur des murs en briques.
 - ▶ Tenez compte des indications, portées page 8, concernant d'autres structures de façades.

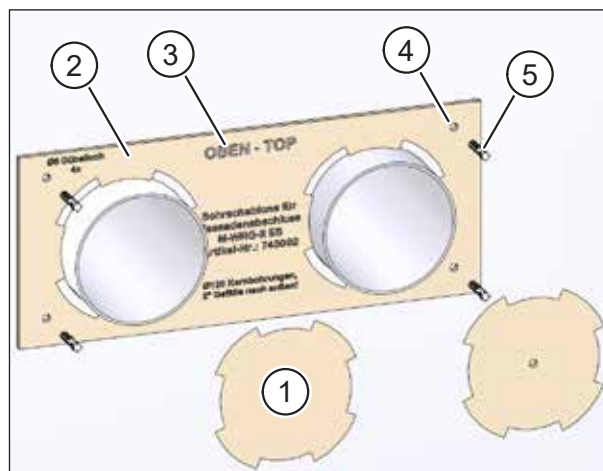


Fig. 11 : Percer des trous

- ▶ Avec le foret à pierre de 6 mm, percez quatre trous d'env. 40 mm de profondeur aux emplacements, marqués dans le gabarit de perçage (pos. 4 dans Fig. 11), dans le mur extérieur.
- ▶ Enlevez le gabarit de perçage.
- ▶ Placez les quatre chevilles jointes (pos. 5 dans Fig. 11) dans les trous.

6.1.3 Poser le couvercle de façade

- ▶ Enlevez les trois vis cruciformes 3,5 x 16 (pos. 1 dans Fig. 12) sur la face supérieure du couvercle de façade.
- ▶ Poussez le cache (pos. 2 dans Fig. 12) env. 10 mm vers le haut. Soulevez le cache de la plaque de base (pos. 3 dans Fig. 12) vers l'avant.
- ▶ Enduisez entièrement de vaseline les deux surfaces étanches de 4 mm de large (pos. 4 dans Fig. 12), côté intérieur.
- ▶ Déposez avec précaution la plaque de base (pos. 1 dans Fig. 13), en bonne position, sur les tuyaux d'aération. Veillez à ce que les garnitures d'étanchéité ne soient pas endommagées.
- ▶ Positionnez la plaque de base perpendiculairement avec un niveau (voir pos. 2 dans Fig. 13).
- ▶ Fixez la plaque de base avec les quatre vis jointes (pos. 3 dans Fig. 13).
- ▶ Posez le cache (pos. 1 dans Fig. 14) sur la plaque de base de manière à ce que les ergots du cache (pos. 2 dans Fig. 14) glissent dans les guides de la plaque de base (pos. 3 dans Fig. 14).
- ▶ Fixez le cache avec les trois vis cruciformes 3,5 x 16 (pos. 4 dans Fig. 14).
- ▶ Retirez les membranes de protection du cache (ne s'applique pas aux couvercles de façade avec revêtement par poudre).
- ▶ Nettoyez le couvercle de façade (voir chapitre 7 à la page 21).

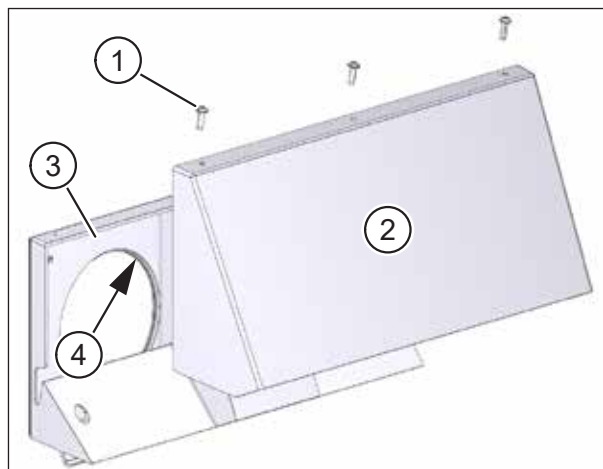


Fig. 12 : Enlever le cache

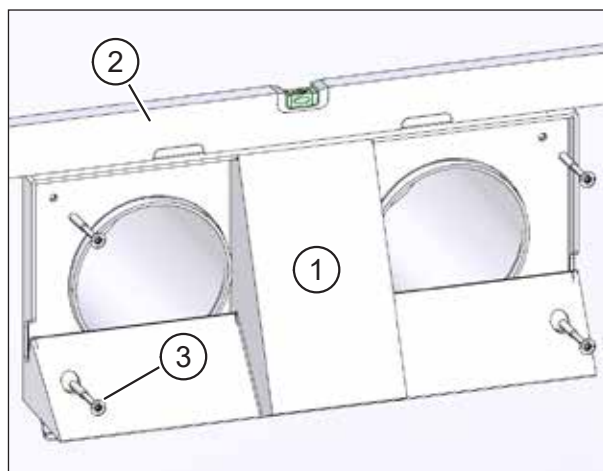


Fig. 13 : Fixer la plaque de base

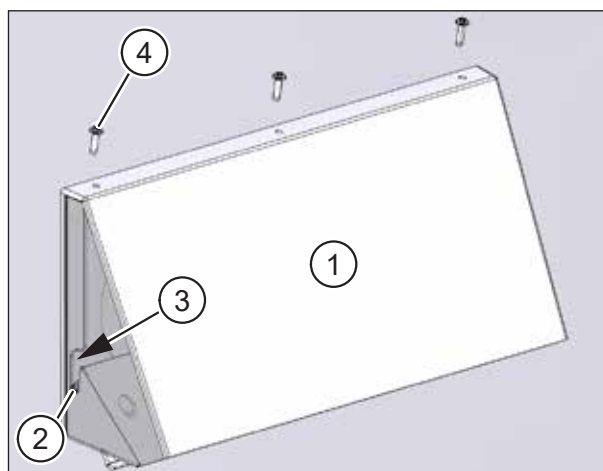


Fig. 14 : Couvercle de façade installé

6.2 Installer le couvercle de façade cosse en acier inoxydable M-WRG-ES...

AVIS

Ce couvercle de façade est destiné aux appareils d'aération M-WRG.

6.2.1 Examiner les tuyaux d'aération

- ▶ Vérifiez si les tuyaux d'aération dépassent de 5 à 10 mm (voir pos. 1 dans Fig. 15) de l'enduit extérieur.
- ▶ Vérifiez si les bouts coupés des tuyaux d'aération (voir pos. 2 dans Fig. 15) sont ébavurés.

AVIS

Les bouts coupés des tuyaux d'aération doivent impérativement être ébavurés. Faute de quoi les garnitures d'étanchéité de la plaque de base du couvercle de façade risquent d'être endommagées.

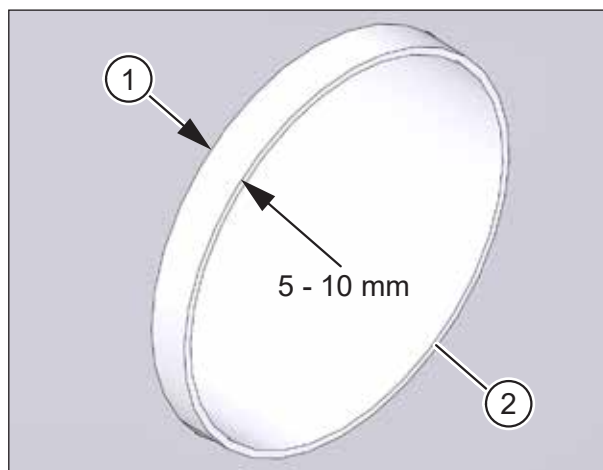


Fig. 15 : Examiner les tuyaux d'aération

6.2.2 Percer des trous pour le couvercle de façade

- ▶ Appuyez sur les découpes, perforées au préalable (pos. 1 dans Fig. 16), des tuyaux d'aération, hors du gabarit de perçage (pos. 2 dans Fig. 16).
- ▶ Posez le gabarit de perçage (pos. 2 dans Fig. 16), en bonne position, sur les tuyaux d'aération et de niveau par rapport à la façade.

AVIS

- Tenez compte de la mention « OBEN (HAUT) » (pos. 3 dans Fig. 16) sur le gabarit de perçage.
- Le matériel de fixation joint est prévu pour le montage du couvercle de façade sur des murs en briques.
 - ▶ Tenez compte des indications, portées page 9, concernant d'autres structures de façades.

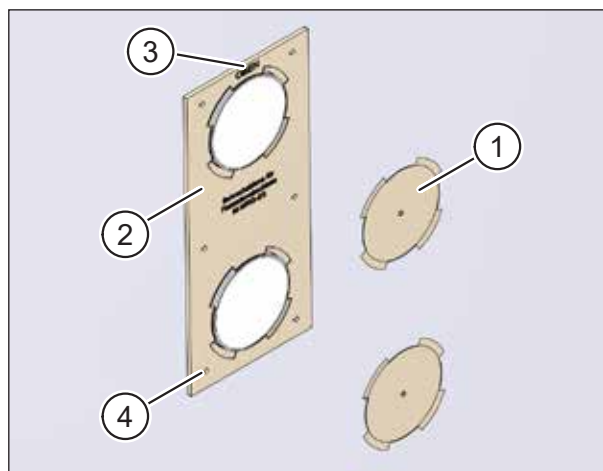


Fig. 16 : Percer des trous

- ▶ Avec le foret à pierre de 6 mm, percez six trous d'env. 40 mm de profondeur aux emplacements, marqués dans le gabarit de perçage (pos. 4 dans Fig. 16), dans le mur extérieur.
- ▶ Enlevez le gabarit de perçage.
- ▶ Placez les six chevilles jointes dans les trous.

6.2.3 Poser le couvercle de façade

- ▶ Enlevez les deux vis cruciformes (pos. 1 dans Fig. 17) sur la face supérieure du couvercle de façade.
- ▶ Poussez le cache (pos. 2 dans Fig. 17) env. 10 mm vers le haut. Soulevez le cache de la plaque de base (pos. 3 dans Fig. 17).
- ▶ Enduisez entièrement de vaseline les surfaces étanches de 4 mm de large (pos. 4 dans Fig. 17), côté intérieur.
- ▶ Déposez avec précaution la plaque de base (pos. 1 dans Fig. 18), en bonne position, sur les tuyaux d'aération. Veillez à ce que les garnitures d'étanchéité ne soient pas endommagées.

AVIS

- ▶ Veillez à ce que le rebord d'égouttement (pos. 2 dans Fig. 18) soit dirigé vers le bas.
- ▶ Positionnez la plaque de base perpendiculairement avec un niveau (voir pos. 3 dans Fig. 18).
- ▶ Fixez la plaque de base avec les six vis jointes (pos. 4 dans Fig. 18).
- ▶ Posez le cache sur la plaque de base.
- ▶ Fixez le cache avec les deux vis cruciformes (pos. 1 dans Fig. 19).
- ▶ Retirez les membranes de protection du cache (ne s'applique pas aux couvercles de façade avec revêtement par poudre).
- ▶ Nettoyez le couvercle de façade (voir chapitre 7 à la page 21).

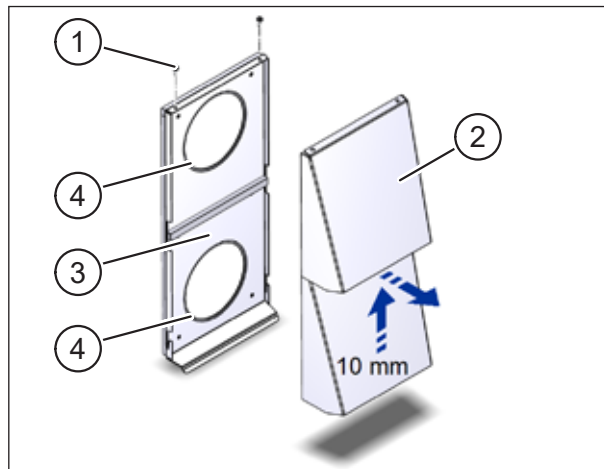


Fig. 17 : Enlever le cache

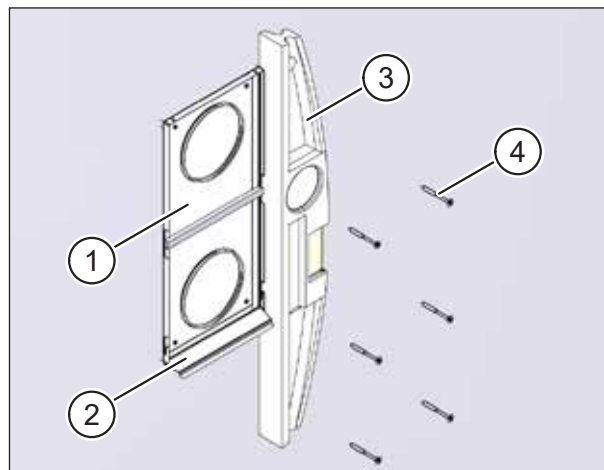


Fig. 18 : Fixer la plaque de base

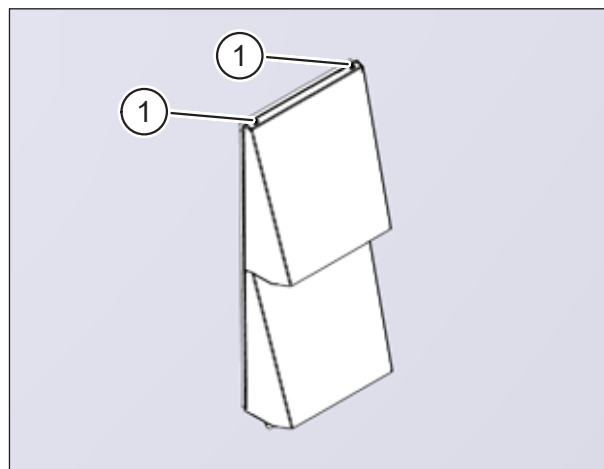


Fig. 19 : Couvercle de façade installé

6.3 Installer le couvercle de façade avec jeu de tuyaux en plastique M-WRG-II KSR...

AVIS

- Ce couvercle de façade est destiné aux appareils d'aération aussi bien M-WRG-II que M-WRG.
- Avec les appareils d'aération M-WRG-II, les couvercles de façade sont disposés horizontalement (voir Fig. 3 à la page 4), avec les appareils d'aération M-WRG ils le sont verticalement.
- Un montage superposé de plusieurs jeux de tuyaux en plastique n'est autorisé qu'avec un raccord de condensat des appareils d'aération ou l'utilisation d'appareils avec échangeur thermique enthalpique (uniquement série M-WRG-II).

6.3.1 Examiner les tuyaux d'aération

- ▶ Vérifiez si les tuyaux d'aération dépassent de 20 à 27 mm (voir pos. 1 dans Fig. 20) de l'enduit extérieur.
- ▶ Vérifiez si les bouts coupés des tuyaux d'aération (voir pos. 2 dans Fig. 20) sont ébavurés.

AVIS

Les bouts coupés des tuyaux d'aération doivent impérativement être ébavurés. Sinon, les garnitures d'étanchéité sur le couvercle de façade risqueraient d'être endommagées.

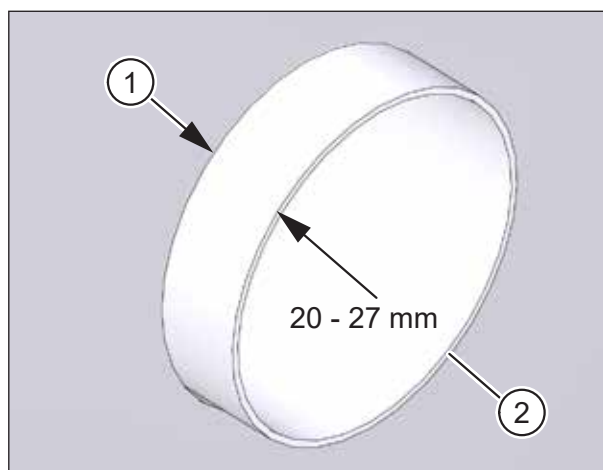


Fig. 20 : Examiner les tuyaux d'aération

6.3.2 Appliquer la vaseline

- ▶ Dévissez les deux vis Torx (pos. 1 dans Fig. 21) des couvercles de façade jusqu'à ce que les pointes de vis disparaissent dans les trous (pos. 2 dans Fig. 21).

AVIS

Ne dévissez pas complètement les vis hors des trous. Sinon, vous risquez de perdre les vis.

- ▶ Appliquez la vaseline fournie sur l'intérieur de la bague d'étanchéité noire (pos. 3 dans Fig. 21) des deux couvercles de façade.

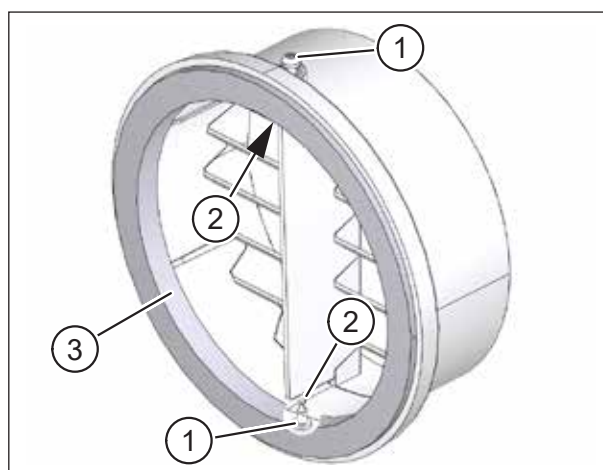


Fig. 21 : Appliquer la vaseline

6.3.3 Poser les couvercles de façade

- ▶ Posez les couvercles de façade (pos. 1 dans Fig. 22) avec précaution sur les tuyaux d'aération (pos. 2 dans Fig. 22). Veillez à ce que les garnitures d'étanchéité ne soient pas endommagées.
- ▶ Orientez les rebords d'égouttement (pos. 3 dans Fig. 22) vers le bas.
- ▶ Appuyez le couvercle de façade contre la façade de sorte que la bague en plastique (pos. 4 dans Fig. 22) repose à plat contre la façade et maintenez le couvercle de façade dans cette position.
- ▶ Vissez avec précaution les vis Torx supérieure et inférieure (pos. 5 dans Fig. 22) jusqu'à la butée. Celles-ci passent dans les tuyaux d'aération et fixent ainsi le couvercle de façade.

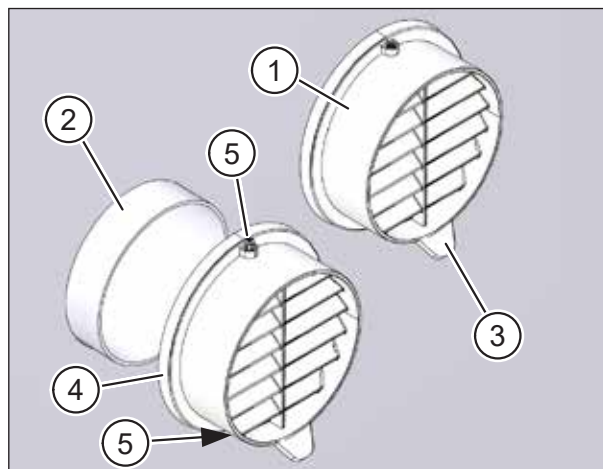


Fig. 22 : Poser les couvercles de façade

AVIS

Si le couvercle de façade n'est pas au même niveau que le mur extérieur, étanchéifiez l'écart entre le couvercle de façade et le mur extérieur avec un produit d'étanchéité à élasticité permanente. Sinon, le crépi pourrait être endommagé.

- ▶ Nettoyez le couvercle de façade (voir section 7.3 à la page 21) le cas échéant.

7 Consignes de nettoyage et d'entretien

7.1 Couvercles de façade en acier inoxydable (M-WRG-II ES, M-WRG-ES)

AVIS

La couche passive, mince et transparente, présente à la surface, protège l'acier inoxydable de la corrosion. Cependant, de la poussière et d'autres impuretés provenant de l'atmosphère peuvent se déposer à la surface et provoquer l'apparition de points de rouille.

- ▶ N'enlevez la membrane de protection sur les couvercles de façade qu'après le montage.
- ▶ Enlevez tout résidu d'adhésif des couvercles de façade après le retrait du film de protection.
- ▶ Nettoyez les couvercles de façade après le montage avec un chiffon doux, non pelucheux et un produit pour acier inoxydable.
- ▶ Enlevez les points de rouille déjà visibles avec un chiffon doux, non pelucheux et un produit pour acier inoxydable.

AVIS

La corrosion provoquée par la présence de points de rouille est exclue du droit à la garantie.

- ▶ Enlevez sans tarder les particules de fer, les copeaux de métal, l'enduit et la poussière de ponçage de la surface des couvercles de façade.
- ▶ Enlevez les projections de plâtre et de ciment le plus rapidement possible, et avant qu'elles ne durcissent, de la surface des couvercles de façade.
- ▶ Ne pas utiliser d'ustensile de nettoyage abrasif (tampons à récurer, laine d'acier, etc.) et pas de détergent contenant du chlore ou de l'acide.

7.2 Couvercles de façade revêtus par poudre (M-WRG-II ES-P..., M-WRG-ES-P...)

- ▶ Nettoyez les couvercles de façade après le montage avec un chiffon doux, non pelucheux et de l'eau savonneuse douce.
- ▶ Enlevez sans tarder les particules de fer, les copeaux de métal, l'enduit et la poussière de ponçage de la surface des couvercles de façade.
- ▶ Enlevez les projections de plâtre et de ciment le plus rapidement possible, et avant qu'elles ne durcissent, de la surface des couvercles de façade.
- ▶ Ne pas utiliser d'ustensile de nettoyage abrasif (tampons à récurer, laine d'acier, etc.).

7.3 Couvercle de façade avec jeu de tuyaux en plastique (M-WRG-II KSR...)

- ▶ Nettoyez les couvercles de façade avec un chiffon doux, non pelucheux et de l'eau savonneuse douce.

Nous avons vérifié la conformité du contenu de la brochure avec le produit décrit. Cependant, nous ne pouvons exclure des différences et donc nous ne pouvons pas garantir une conformité parfaite.

Les indications, contenues dans la présente brochure, sont examinées régulièrement et les corrections nécessaires sont apportées dans les éditions suivantes.

Copyright © Meltem Wärmerückgewinnung GmbH & Co. KG

Sous réserve de modifications

Meltem Wärmerückgewinnung GmbH & Co. KG

Am Hartholz 4

D-82239 Alling

Allemagne

Tél. +49 8141 404179-0

Fax +49 8141 404179-9

Internet : www.meltem.com

Courriel : info@meltem.com



Accès à la zone de
téléchargement Meltem