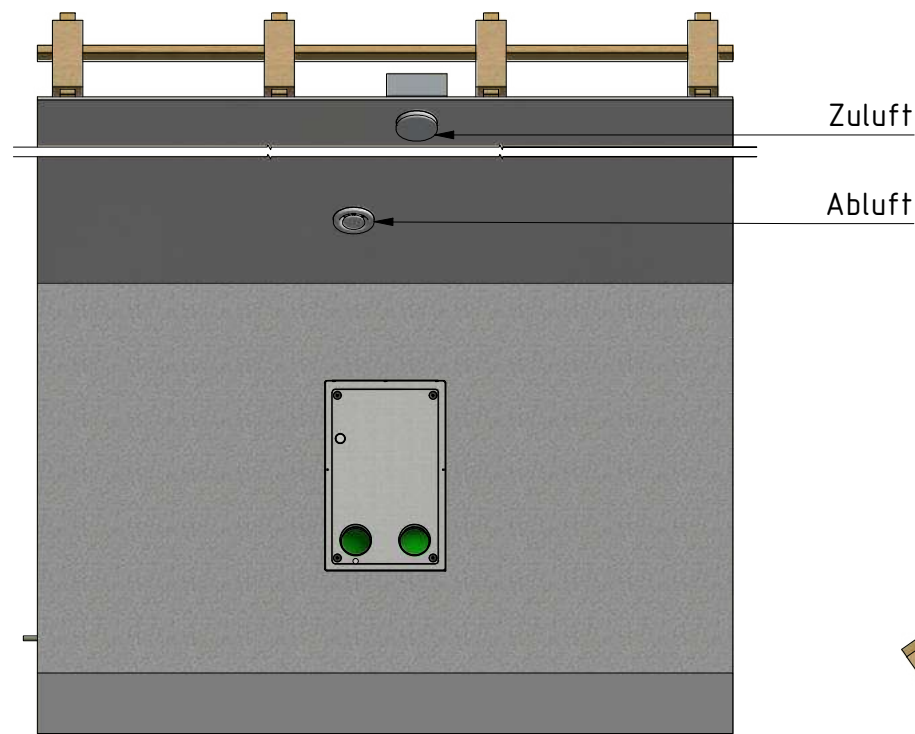
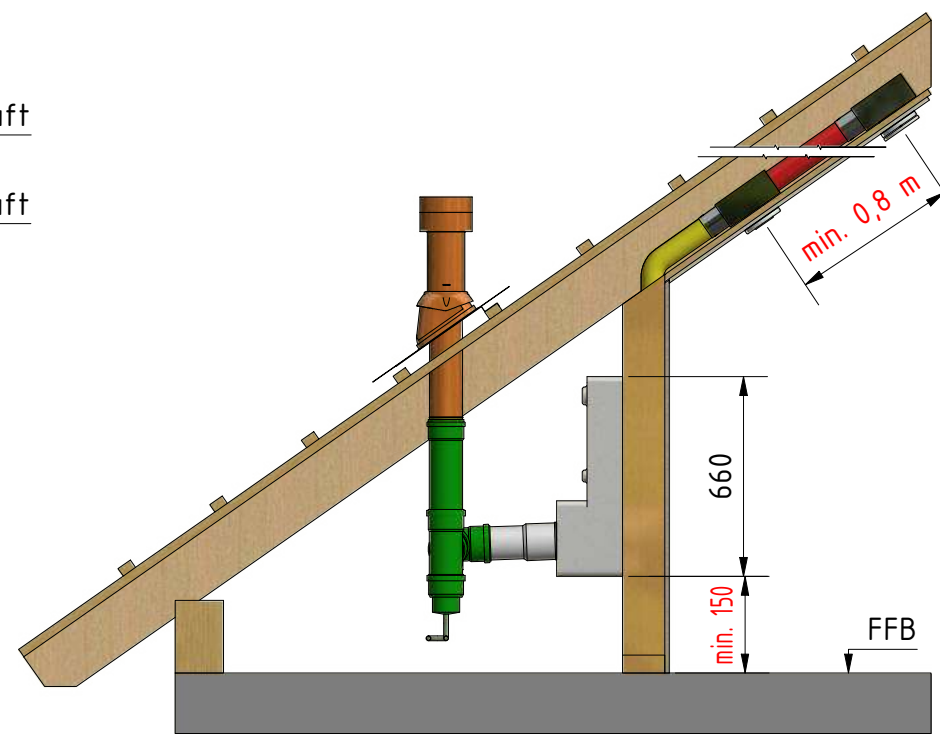


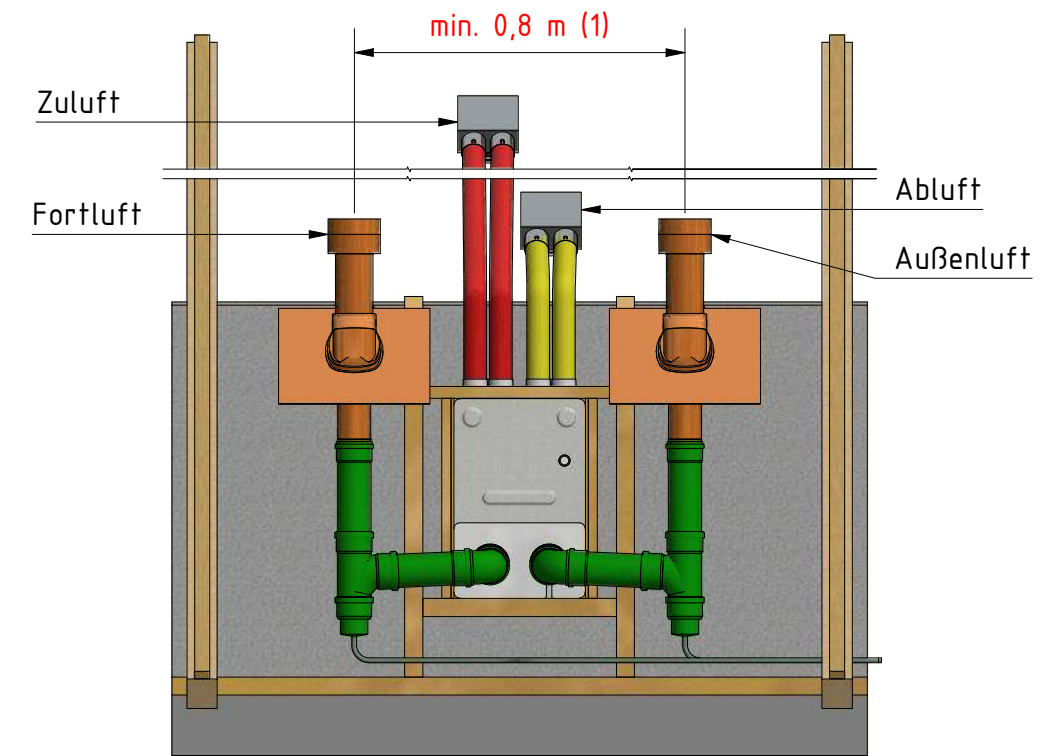
Innenansicht (1 : 25)



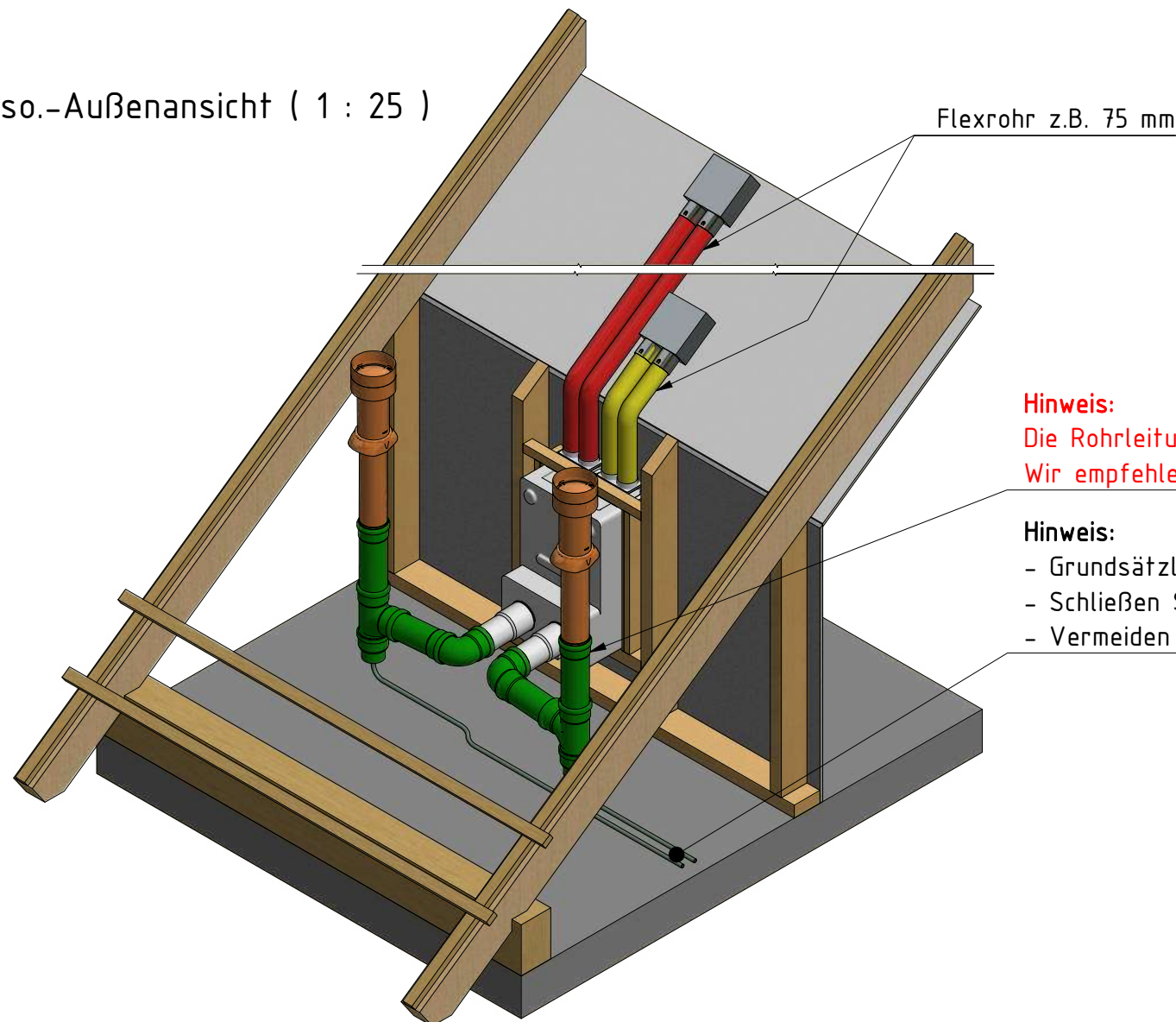
Seitenansicht (1 : 25)



Außenansicht (1 : 25)



Iso.-Außenansicht (1 : 25)



(1) Um einen Luftkurzschluss zu vermeiden, ist zwischen den beiden Dachhauben ein Mindestabstand von 0,8 m einzuhalten.


Wir empfehlen die Dachhaube MV Plus (Fa. Schulte & Todt), diese bietet einen hohen Schutz vor Schlagregen und Schneeeintrieb und zeichnet sich durch einen sehr geringen Druckverlust aus. Diese Dachhaube ist für Steil- und Flachdächer erhältlich.

Hinweis:

Die Rohrleitungen müssen wasserdicht verbaut werden.
Wir empfehlen alle Rohrleitungen im Drempelbereich zu isolieren.

Hinweis:

- Grundsätzlich ist für alle M-WRG-II Geräte, unabhängig der Wärmeübertragerart, eine Kondensatableitung vorzusehen.
- Schließen Sie die Kondensatableitung nach Möglichkeit an einen Grauwasser- bzw. Regenwasserabfluss an.
- Vermeiden Sie Geruchsübertragung durch Einbau eines Geruchsverschlusses.

		DATUM		Name		Systemlösung-DG - Luftführung über Dach
		Gezeichnet	13.08.2020	M. Corvin		
		Kontrolliert				
		Norm				
				 744351 M-WRG-II SL		1 A3
Status	Änderungen	DATUM	Name			

