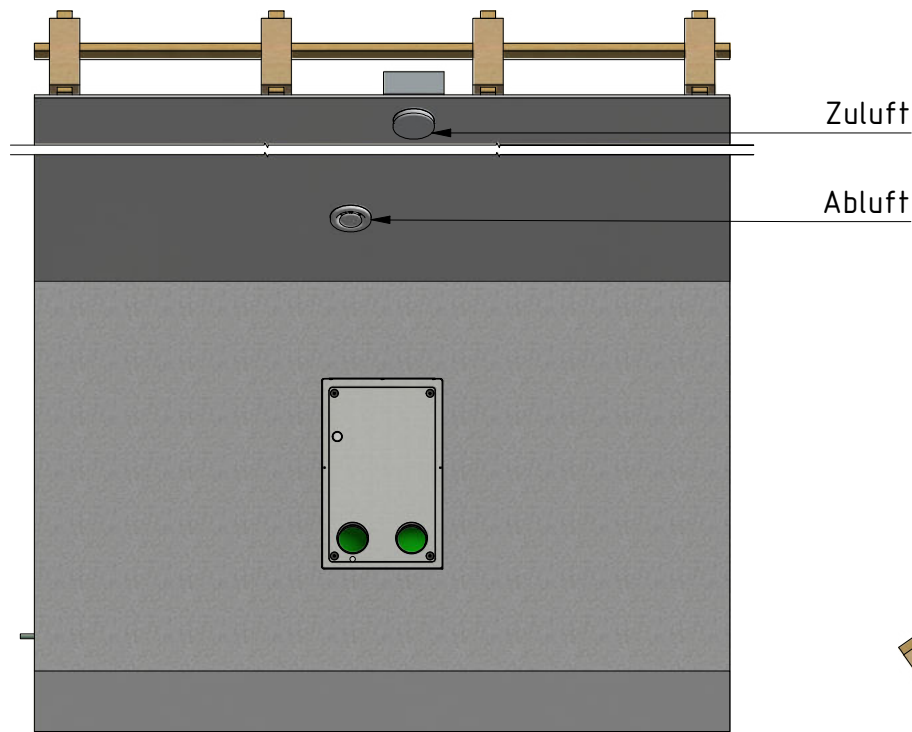
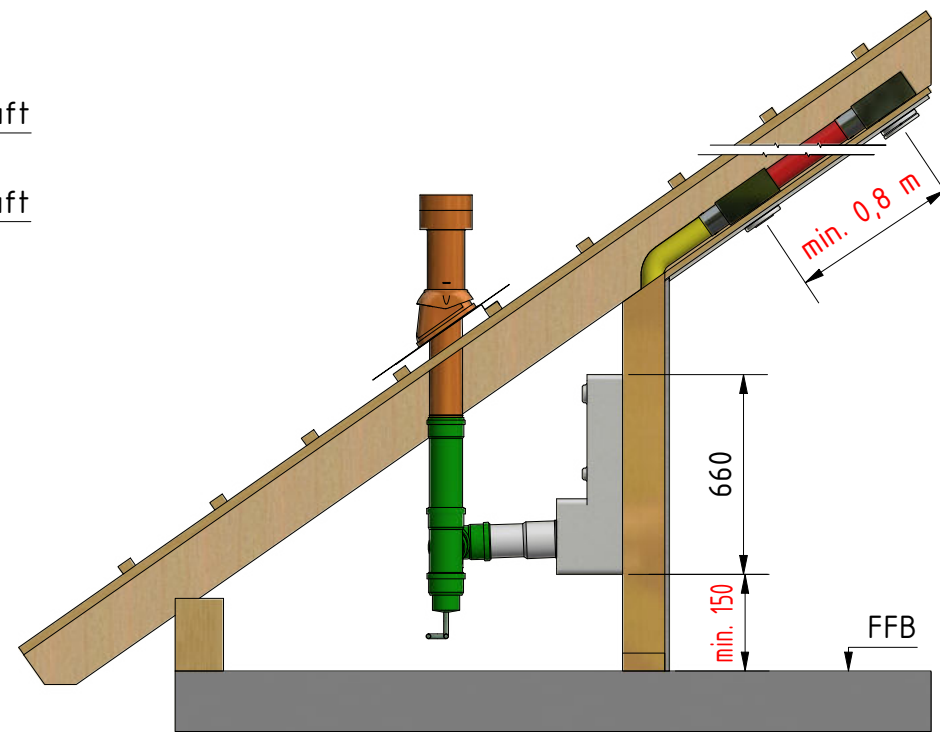


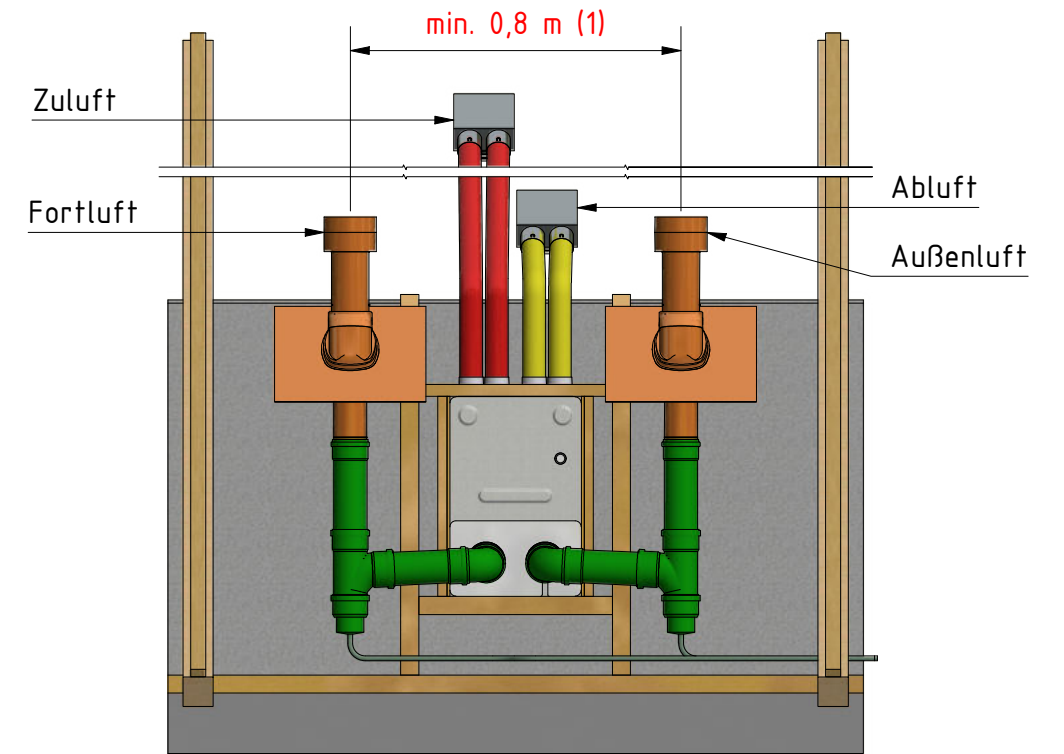
Innenansicht (1 : 25)



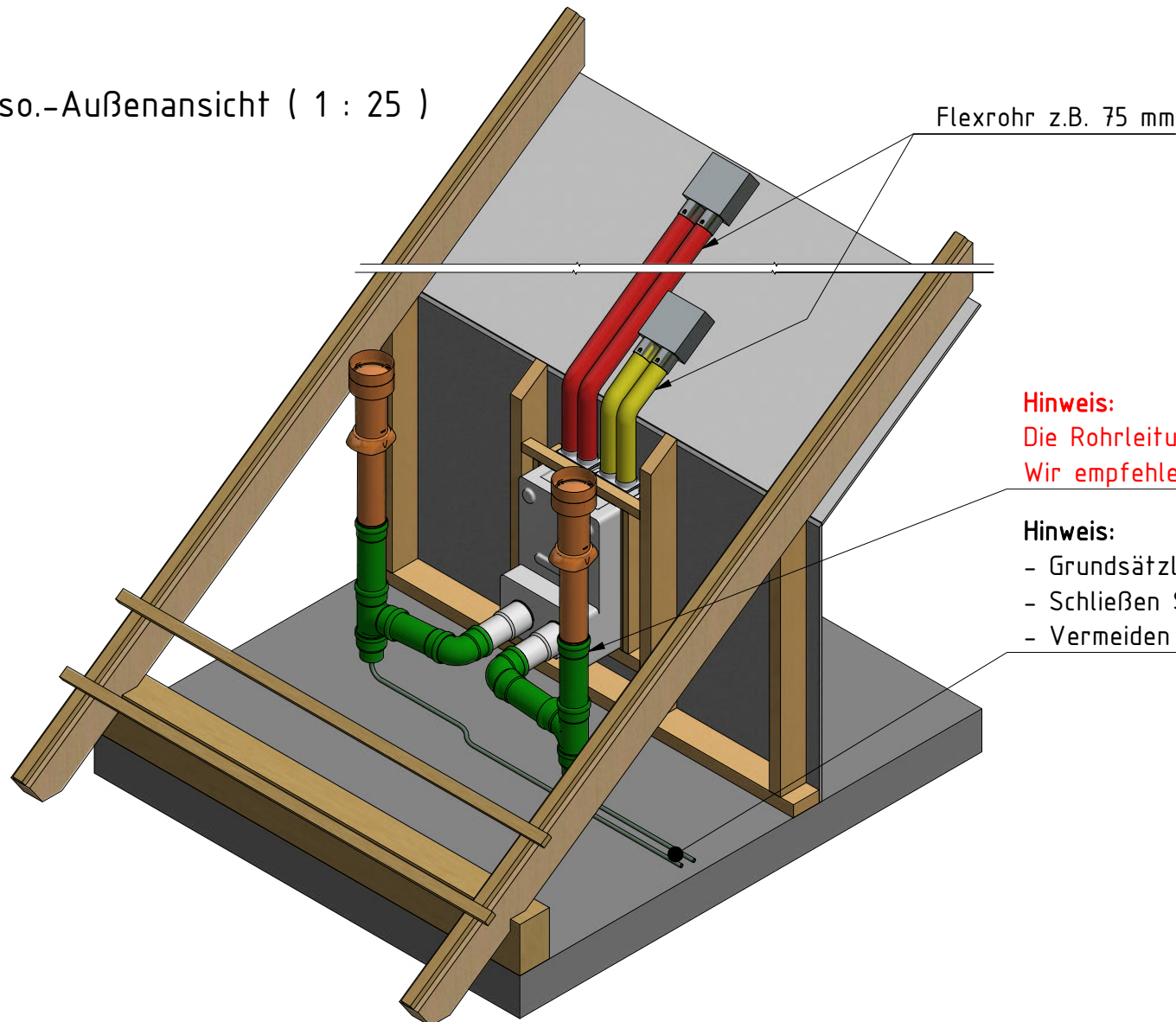
Seitenansicht (1 : 25)



Außenansicht (1 : 25)



Iso.-Außenansicht (1 : 25)



(1) Um einen Luftkurzschluss zu vermeiden, ist zwischen den beiden Dachhauben ein Mindestabstand von 0,8 m einzuhalten.


Wir empfehlen die Dachhaube MV Plus (Fa. Schulte & Todt), diese bietet einen hohen Schutz vor Schlagregen und Schneeeintrieb und zeichnet sich durch einen sehr geringen Druckverlust aus. Diese Dachhaube ist für Steil- und Flachdächer erhältlich.

Hinweis:

Die Rohrleitungen müssen wasserdicht verbaut werden.
Wir empfehlen alle Rohrleitungen im Drempelbereich zu isolieren.

Hinweis:

- Grundsätzlich ist für alle M-WRG-II Geräte, unabhängig der Wärmeübertragerart, eine Kondensatableitung vorzusehen.
- Schließen Sie die Kondensatableitung nach Möglichkeit an einen Grauwasser- bzw. Regenwasserabfluss an.
- Vermeiden Sie Geruchsübertragung durch Einbau eines Geruchsverschlusses.

| | | | | | | |
|--------|------------|-----------------------|------|---------------------------------------------------------------------------------------|--|-----------------------------------------|
| | | DATUM | | Name | | Systemlösung-DG - Luftführung über Dach |
| | | Gezeichnet 13.08.2020 | | M. Corvin | | |
| | | Kontrolliert | | | | |
| | | Norm | | | | |
| | | | |  | | 744351 M-WRG-II SL |
| | | | | LÜFTUNG & WÄRMERÜCKGEWINNUNG | | |
| Status | Änderungen | DATUM | Name | | | 1 |
| | | | | | | A3 |

