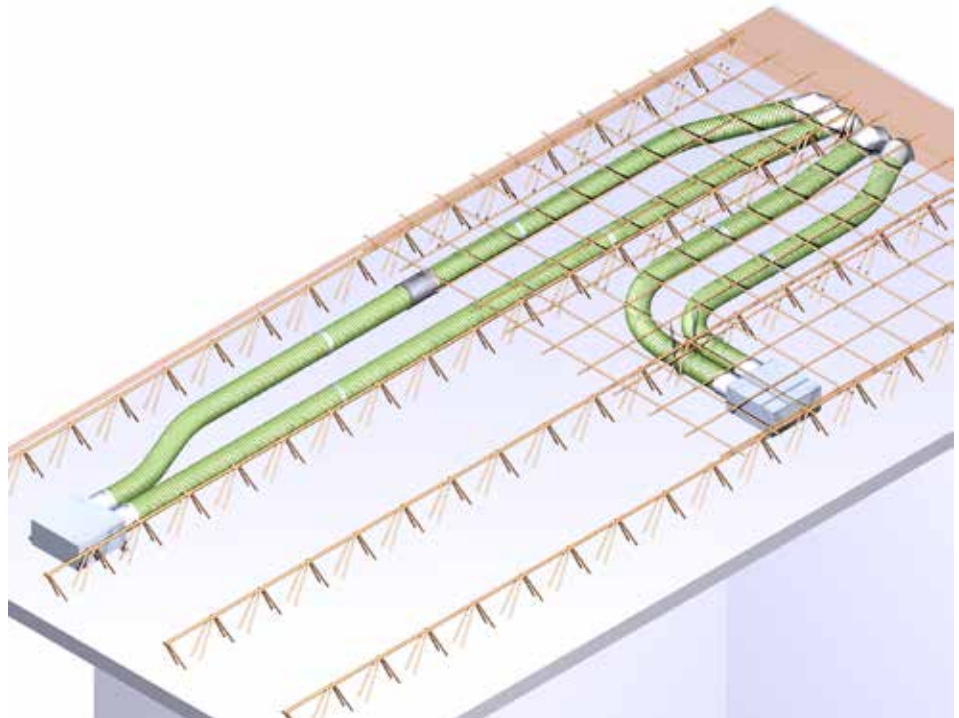


KOMFORT-WOHNRAUMLÜFTUNG MIT WÄRMERÜCKGEWINNUNG

Planung und Montage von Flexrohrsystemen



Artikel-Nr. 744017 KW 24/2021 DE

Meltem Wärmerückgewinnung GmbH & Co. KG
Am Hartholz 4 · D-82239 Alling
info@meltem.com · www.meltem.com

MIT UNS LÜFTEN SIE RICHTIG



Inhalt

| | | |
|----------|---|-----------|
| 1 | Einleitung | 3 |
| 1.1 | Hinweise zu diesem Leitfaden | 3 |
| 1.2 | Beschreibung | 3 |
| 1.3 | Zielgruppe | 3 |
| 1.4 | Übersicht über die Ausgabestände | 3 |
| 1.5 | Erklärung der Symbole | 3 |
| 1.6 | Ergänzende Dokumente | 3 |
| 2 | Sicherheits- und Planungshinweise | 4 |
| 2.1 | Relevante Normen | 4 |
| 2.2 | Statik und Brandschutz | 4 |
| 2.3 | Verlegung von Flexrohrsystemen | 5 |
| 2.4 | Zuordnung von Zuluft- und Ablufträumen | 6 |
| 2.5 | Hinweise zur Positionierung von Zuluft- bzw. Abluftventilen | 7 |
| 3 | Hinweise zur Montage von Flexrohrsystemen | 7 |
| 3.1 | Allgemeine Hinweise | 7 |
| 3.2 | Illustration der Leitungsführung von Abluft- und Zuluftleitungen anhand eines Montagebeispiels | 8 |
| 4 | Benötigte Werkzeuge und Hilfsmittel | 9 |
| 5 | Flexrohre montieren | 9 |
| 5.1 | Flexrohre ablängen | 9 |
| 5.2 | Dichtungsringe einsetzen | 9 |
| 5.3 | Flexrohre verbinden | 10 |
| 5.4 | Flexrohre kreuzen | 10 |
| 5.5 | Flexrohre verlegen | 11 |
| 5.5.1 | Mindestabstand zwischen Flexrohren | 11 |
| 5.5.2 | Mindestbiegeradien von Flexrohren | 11 |
| 5.6 | Flexrohre fixieren | 12 |
| 5.7 | Öffnungen am Flexrohrsystem verschließen | 12 |
| 6 | Deckenkästen montieren | 13 |
| 6.1 | Kernloch für Deckenkasten – Mindestdurchmesser und Mindestabstände | 13 |
| 6.2 | Deckenkasten einsetzen | 14 |
| 6.3 | Flexrohre an Deckenkasten anschließen | 14 |
| 6.4 | Deckenkasten befestigen | 15 |
| 6.5 | Tellerventile einsetzen | 15 |

1 Einleitung

1.1 Hinweise zu diesem Leitfaden



Dieser Leitfaden enthält grundlegende Hinweise, die bei der Planung und Montage von Flexrohrsystemen zu beachten sind.

- ▶ Lesen Sie diesen Leitfaden vor der Planung und Montage von Flexrohrsystemen vollständig durch. Sie vermeiden dadurch Gefährdungen und Fehler.

⚠️ WARNUNG

- ▶ Beachten Sie unbedingt alle Gefahren- und Warnhinweise und Hinweise zu Vorsichtsmaßnahmen.
- ▶ Lesen Sie Abschnitt „2 Sicherheits- und Planungshinweise“ auf Seite 4 genau durch.

1.2 Beschreibung

Eine Investition in eine Komfortlüftung mit Wärmerückgewinnung macht sich auf jeden Fall bezahlt. Durch Einsparung von Heizkosten leistet man einen Beitrag zum Klimaschutz und spart Energie. Zudem sorgt die individuelle Raumbelüftung für Komfort, Lärmreduktion, Abtransport belasteter Luft sowie für ein allergikerfreundliches Umfeld.

Durch den Anschluss von Flexrohren an das Lüftungsgerät lassen sich mehrere Räume gleichzeitig be- und entlüften. Dieser Leitfaden geht auf die speziellen Anforderungen ein, die während der Planungs- und Ausführungsphase eines Flexrohrsystems berücksichtigt werden müssen.

1.3 Zielgruppe

Dieser Leitfaden richtet sich an zwei unterschiedliche Zielgruppen:

- Planer, die mit der Konzeption eines Flexrohrsystems für eine kontrollierte Wohnraumlüftung beauftragt wurden
- Montagepersonal, das mit der Installation eines Flexrohrsystems beauftragt wurde

1.4 Übersicht über die Ausgabestände

| Ausgabe | Anleitung | Stand |
|------------|--|---------------|
| 1. Ausgabe | Leitfaden für die Planung und Montage von Flexrohrsystemen | KW 24/2021 DE |

1.5 Erklärung der Symbole

- ▶ Dieses Zeichen weist auf eine Handlung hin.
- Dieses Zeichen markiert Aufzählungen.

1.6 Ergänzende Dokumente

- ▶ Beachten Sie auch die entsprechenden Montage- und Betriebsanleitungen.

2 Sicherheits- und Planungshinweise

2.1 Relevante Normen

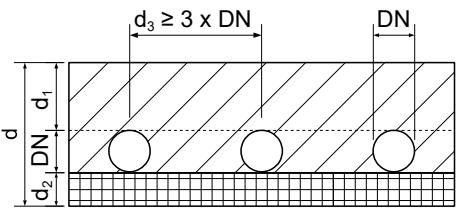
Beachten Sie bei der Planung und Montage von Flexrohrsystemen unter anderem folgende Normen:

- DIN 1946-6: Raumlüftungstechnik - Teil 6: Lüftung von Wohnungen - Allgemeine Anforderungen, Anforderungen an die Auslegung, Ausführung, Inbetriebnahme und Übergabe sowie Instandhaltung
- DIN 18017-3: Lüftung von Bädern und Toilettenräumen ohne Außenfenster
- DIN 4102: Brandverhalten von Baustoffen und Bauteilen
- DIN 4109: Schallschutz im Hochbau

Diese Aufzählung erhebt keinen Anspruch auf Vollständigkeit.

2.2 Statik und Brandschutz

Bei der Verlegung eines Flexrohrsystems in Betondecken müssen Vorgaben in Bezug auf den Brandschutz berücksichtigt werden. In DIN 4102, Teil 4, werden dazu Anforderungen an die Mindestdicken von Stahlbeton- und Spannbetonplatten in Abhängigkeit der zu erfüllenden Feuerwiderstandsklasse definiert. Es handelt sich hierbei um Empfehlungen für die Mindestabstände und Deckenstärken, die als Grundlage für die Abstimmung mit dem Statiker dienen:

| Konstruktionsmerkmale | Feuerwiderstandsklassen-Benennung; Maße in mm | | | | | | | | |
|--|--|----------------|----------------|--------------------------------------|----------------|----------------|--|----------------|----------------|
| | Einfamilien- wohnhaus F0 | | | Gebäude geringer Höhe F 30 - A | | | Gebäude > 5 Vollgeschosse F 90 - A | | |
|  | d ₁ | d ₂ | d ₃ | d ₁ | d ₂ | d ₃ | d ₁ | d ₂ | d ₃ |
| Mindestüberdeckung* | 50 | | | 50 | | | 50 | | |
| Mindestunterdeckung | | 50 | | | 80 | | | 100 | |
| Mindestabstände zwischen den Rohren | | | 3 x DN | | | 3 x DN | | | 3 x DN |
| Empfohlene Mindestdecken- stärke ohne Berücksichtigung von Leitungskreuzungen durch Elektro- Leerrohre | d = 180 mm | | | d = 220 mm | | | d = 240 mm | | |
| Empfohlene Mindestdecken- stärke inkl. Berücksichtigung von Leitungskreuzungen durch Elektro- Leerrohre | d = 200 mm | | | d = 240 mm | | | d = 260 mm | | |

Tab. 1: Mindestdicken von Stahl- und Spannbetonplatten aus Normalbeton mit Lüftungsrohren nach DIN 4102 mit brennbaren Bestandteilen

* Werte gelten nur bei Einbau eines schwimmenden Estrichs mit einer Mindestdicke von 25 mm.
DN = Durchmesser des Lüftungsrohrs, z. B. 75 mm laut Herstellerangaben.
Die Angaben in Tabelle 1 gemäß DIN 4102, Teil 4, gelten auch bei Verlegung in Ortbetondecken.

- ▶ Stellen Sie sicher, dass die geforderte Mindestunterdeckung in jedem Fall eingehalten wird:
 - Verlegung im Ortbeton: Gewährleisten Sie die notwendige Mindestunterdeckung durch Abstandshalter und/oder eine entsprechende Fixierung der Deckenkästen, Verbindungsmuffen, Bögen und Flexrohre.
 - Verlegung in Filigrandecken: Gewährleisten Sie die notwendige Mindestunterdeckung durch eine Aufständering.

HINWEIS

Die Verlegung von Flexrohren in Betondecken beeinflusst die Statik und den Brandschutz. Dieser Leitfaden enthält allgemeine Informationen zu den erforderlichen Planungs- und Montagearbeiten.

In jedem Fall muss die Positionierung von Deckenkästen und die Leitungsführung der Flexrohre von einem Planer/Statiker geprüft und abgenommen werden. So muss beispielsweise sichergestellt werden, dass in Bereichen mit erhöhten Statikanforderungen (z. B. Stützen oder Deckenaussparungen) keine Flexrohre verlegt werden.

Zudem muss bereits in der Planungsphase der zuständige Schornsteinfeger kontaktiert werden, um bei Bedarf sicherheitstechnische Einrichtungen zu berücksichtigen (z. B. Unterdruck- oder Differenzdruckwächter bei Betrieb mit Feuerstätten) und den Betrieb des Lüftungsgerätes zu genehmigen.

2.3 Verlegung von Flexrohrsystemen

- Beachten Sie folgende Empfehlungen bei der Verwendung von Flexrohren. Sie vermeiden dadurch unnötige Druckverluste in den Rohren:
 - Schließen Sie immer zwei Flexrohre an den Flexrohranschluss an.
 - Verwenden Sie möglichst Flexrohre mit 75 mm Durchmesser.
 - Die Gesamtlänge je Flexrohr sollte 10 m nicht überschreiten.
 - Verlegen Sie die Flexrohre mit so wenig Bögen wie möglich.
 - Vermeiden Sie kleine Biegeradien.
 - Verlegen Sie beide Flexrohre eines Flexrohranschlusses parallel zueinander, um sicherzustellen, dass die Länge der beiden Flexrohre nahezu gleichbleibt.
- Berücksichtigen Sie bei der Planung den Einbau von unverschließbaren Überströmöffnungen zwischen Zuluft- und Ablufträumen, beispielsweise einen Luftspalt von 1,5 cm unterhalb der Türen oder die Verwendung von Lüftungsgittern in Türen.
- Aus Gründen der Baustatik ist zwischen den Flexrohren ein Mindestabstand von 3 x Leitungsdurchmesser einzuhalten.
- Achten Sie darauf, dass die Flexrohre beim Übergang von der horizontalen in die vertikale Verlegung nicht geknickt werden. Optional kann dafür der Flexrohrbogen 90° verwendet werden. Mit diesem lassen sich auch kleinere Biegeradien realisieren.

2.4 Zuordnung von Zuluft- und Ablufträumen

Tab. 2 zeigt eine Übersicht, welche Zimmer/Wohnbereiche als Zuluft- bzw. Abluftraum fungieren. Beachten Sie dabei folgende Punkte:

- Zulufräume sind Aufenthaltsräume wie z. B. Wohn-, Schlaf- oder Kinderzimmer. Hier wird Außenluft oder Zuluft (behandelte Außenluft) zugeführt.
- Ablufträume sind alle jene Räume, in denen die Luft durch Feuchtigkeit und/oder Gerüche besonders belastet ist, z. B. Küche, Bad oder WC. Hier wird die Luft abgeführt.

HINWEIS

Beachten Sie für die Positionierung von Zuluft- bzw. Abluftventilen die Hinweise in Abschnitt 2.5 auf Seite 7.

| Zulufräume | Ablufträume |
|----------------------|---------------------|
| Arbeitszimmer | Bad |
| Wohnzimmer/Esszimmer | Hauswirtschaftsraum |
| Kinderzimmer | Küche |
| Schlafzimmer | WC |
| Gästezimmer | – |

Tab. 2: Beispiele für Zuluft- und Ablufträume

Abb. 1 zeigt ein Anwendungsbeispiel für die Be- und Entlüftung einer 4-Zimmer-Wohnung mit zwei M-WRG-II-Lüftungsgeräten über ein Flexrohrsystem.

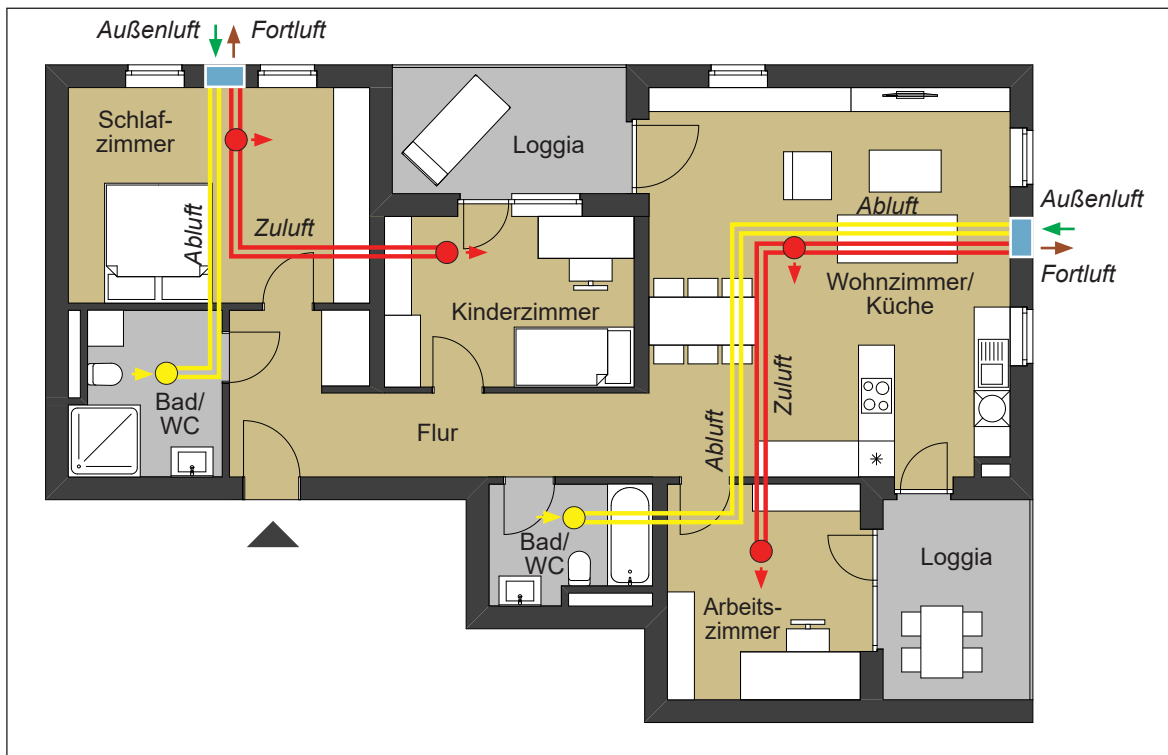


Abb. 1: Be- und Entlüftung einer 4-Zimmer-Wohnung über ein Flexrohrsystem

2.5 Hinweise zur Positionierung von Zuluft- bzw. Abluftventilen

- Beachten sie die Mindestabstände der Ventile zu Innenwänden bzw. Raumecken (siehe Abb. 13 auf Seite 13):
 - Zuluftventil: 35 cm
 - Abluftventil: 20 cm
- Achten Sie darauf, dass Zu- und Abluftventile bei der späteren Raumausstattung und Möblierung nicht abgedeckt werden (z. B. durch Gardinen, Schränke etc.).
- Platzieren Sie die Zu- und Abluftventile nicht direkt im Aufenthaltsbereich von Personen (z. B. Bett, Esstisch, Arbeitsplatz etc.), um Zuglufteffekte zu vermeiden.
- Installieren Sie Abluftventile nicht direkt über Heizkörper, Badewannen oder in der Dusche.
- Positionieren Sie in Küchen das Abluftventil, über das die belastete Raumluft angesaugt wird, nicht in der Nähe von Kochstellen, um eine Fettablagerung in den Flexrohren zu vermeiden.

3 Hinweise zur Montage von Flexrohrsystemen

3.1 Allgemeine Hinweise

Beachten Sie bei der Montage von Flexrohrsystemen folgende allgemeine Hinweise:

- Die Montage muss nach den allgemein anerkannten Regeln der Technik erfolgen.
- Lagern Sie alle Komponenten des Flexrohrsystems (Flexrohre, Deckenkästen, Kreuzungsstücke etc.) bis zur Montage originalverpackt an einem trockenen, staub- und lichtgeschützten Ort.
Schützen Sie insbesondere die Flexrohre vor direkter Sonneneinstrahlung.
- Verschließen Sie während der Bauphase alle nicht genutzten Öffnungen an den Komponenten des Flexrohrsystems, um ein Eindringen von Schmutz zu verhindern.
- Stellen Sie vor dem Verbinden von Komponenten sicher, dass diese im Inneren frei von Verschmutzungen sind. Entfernen Sie beispielsweise die Kunststoffspäne aus dem Inneren eines Flexrohrs nach dem Zuschneiden auf die erforderliche Länge.
- Empfehlung: Fixieren Sie die Verbindung zwischen Flexrohr und Anschlussstutzen mit Kaltschrumpfband, um ein Eindringen von Beton zu verhindern.
- Kennzeichnen Sie die Flexrohre beim Verlegen gemäß den Planungsunterlagen mit „Zuluft“ und „Abluft“, um einen korrekten Anschluss sicherzustellen.
- **Stellen Sie vor dem Gießen des Betons Folgendes sicher:**
 - Alle Komponenten des Flexrohrsystems müssen unbeschädigt sein.
 - Alle Öffnungen an den Komponenten des Flexrohrsystems müssen verschlossen sein.
 - Die Flexrohre müssen mit geeigneten Befestigungsmitteln (z. B. Kabelbinder) an den Gitterträgern befestigt sein, um ein Aufschwimmen der Flexrohre beim Betonieren zu verhindern.
- Beachten Sie auch die Hinweise in Abschnitt 3.2 auf Seite 8.

3.2 Illustration der Leitungsführung von Abluft- und Zuluftleitungen anhand eines Montagebeispiels

HINWEIS

- Stellen Sie vor dem Gießen des Betons sicher, dass die Flexrohre gemäß den Planungsunterlagen bzw. Herstellervorgaben korrekt angeschlossen wurden und in den zugeordneten Abluft- bzw. Zulufttraum führen.
- **Ein Vertauschen des Abluftbereiches (gelb) mit dem Zuluftbereich (rot) muss unbedingt vermieden werden.** Um Geruchsbelästigungen auszuschließen, darf beispielsweise ein Bad/WC niemals an das Flexrohrsystem des Zuluftbereiches angeschlossen werden.

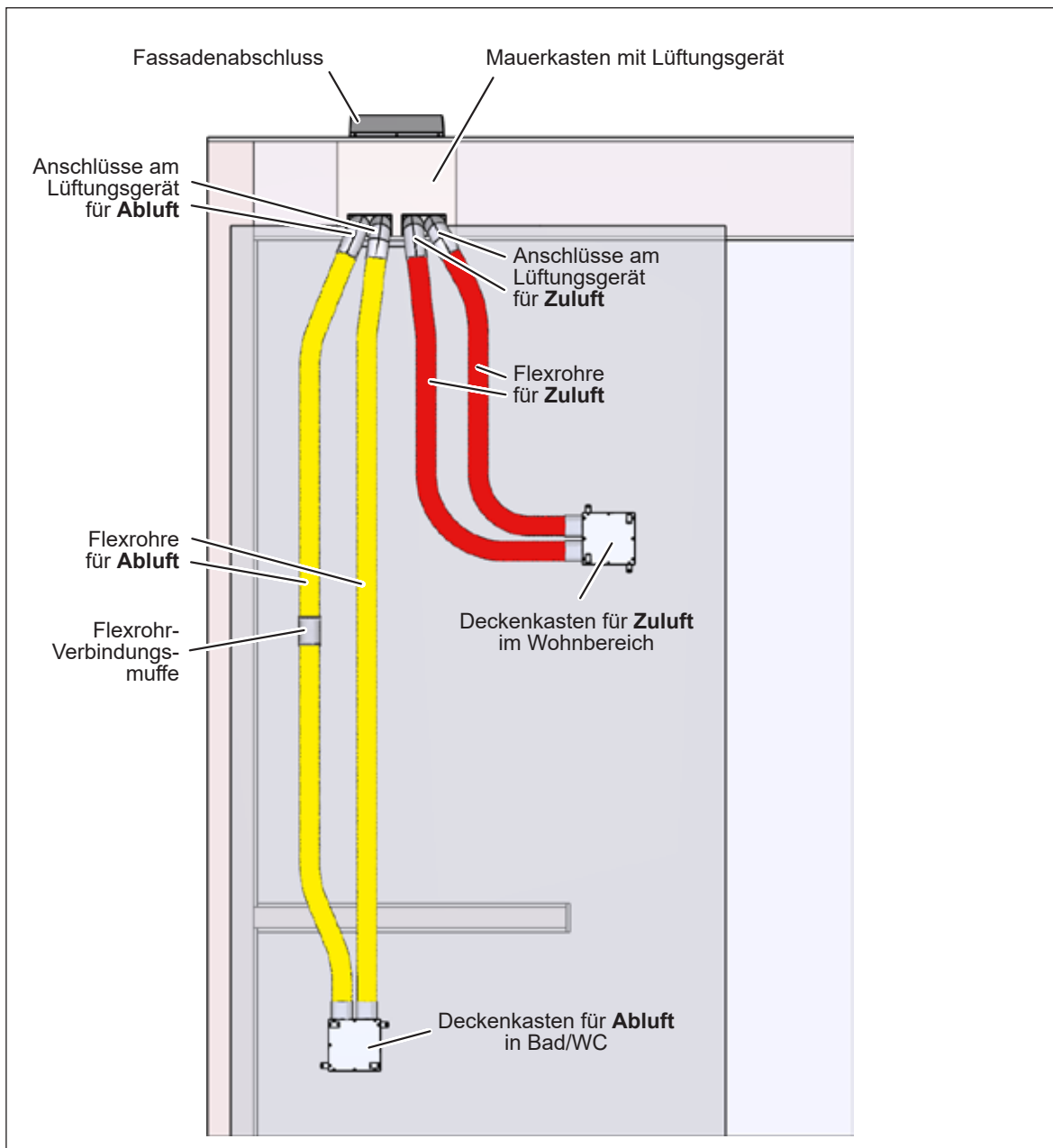


Abb. 2: Leitungsführung von Flexrohren Abluft und Flexrohren Zuluft

4 Benötigte Werkzeuge und Hilfsmittel

- Cutter zum Ablängen der Flexrohre
- Befestigungsmittel (Lochband, Kabelbinder, Draht etc.)
- Kaltschrumpfband
- Maßband
- Montageschaum mit abP-Zulassung (Empfehlung: nicht drückender Schaum)

5 Flexrohre montieren

5.1 Flexrohre ablängen

- ▶ Längen Sie Flexrohre grundsätzlich nur im Wellental (siehe Abb. 3) mit einem geeigneten Werkzeug (z. B. Cutter) ab.

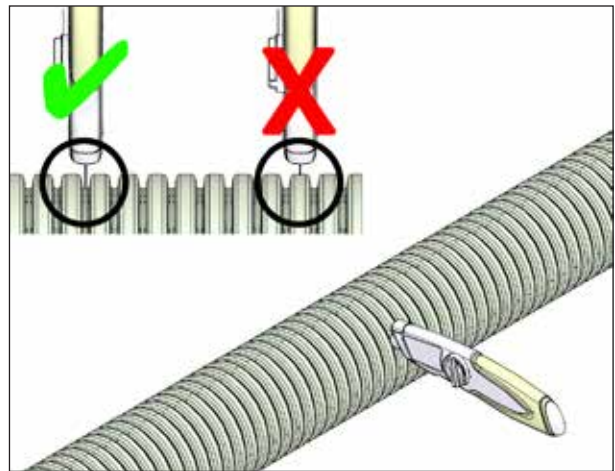


Abb. 3: Flexrohr ablängen

5.2 Dichtungsringe einsetzen

- ▶ Setzen Sie grundsätzlich einen Dichtungsring in das 2. Wellental des Flexrohrs ein, bevor Sie das Flexrohr in Verbindungsmuffen, Bögen oder Deckenkästen einstecken.
- ▶ **Empfehlung:** Tragen Sie vor dem Einstecken einen geeigneten Schmierstoff (z. B. Vaseline) auf den Dichtungsring auf, um die Montage zu erleichtern.

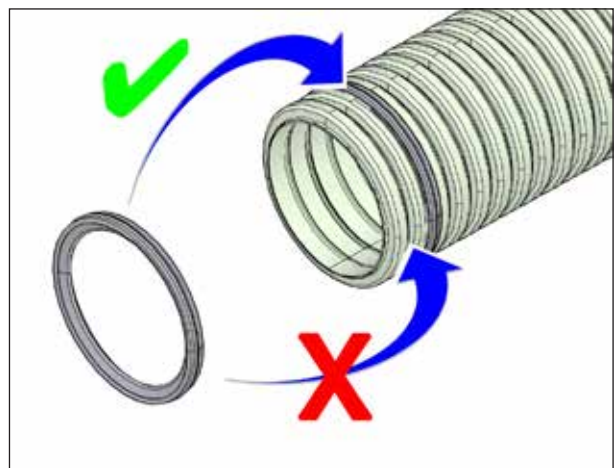


Abb. 4: Dichtungsring in 2. Wellental des Flexrohrs einsetzen

5.3 Flexrohre verbinden

- ▶ Verbinden Sie 2 Flexrohre mithilfe der Flexrohr-Verbindungs-muffe, um größere Strecken zu überbrücken. Die Gesamtlänge je Flexrohr sollte 10 m nicht überschreiten.
- ▶ **Empfehlung:** Wickeln Sie Kaltschrumpfband um die Verbindungsstellen, um ein Eindringen von Beton zu verhindern.

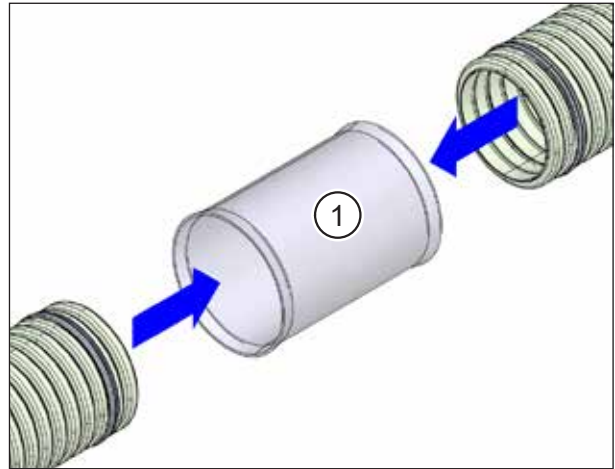


Abb. 5: Flexrohre verbinden

HINWEIS

Diese Empfehlung gilt für alle Flexrohrverbindungen und Verbindungsstellen an Deckenkästen, Kreuzungsstücken, Flexrohr-Bögen etc.

5.4 Flexrohre kreuzen

- ▶ Verwenden Sie ein Kreuzungsstück (Pos. 1 in Abb. 6), wenn die Abluft- und Zuluftleitungen aufgrund baulicher Gegebenheiten gekreuzt werden müssen.

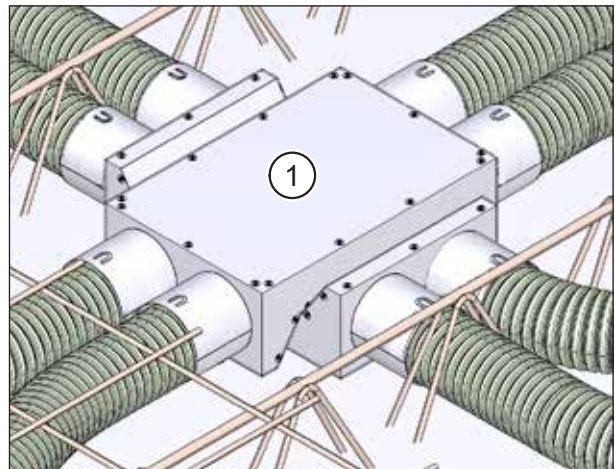


Abb. 6: Flexrohre kreuzen

HINWEIS

Bei der Montage von Kreuzungsstücken gelten dieselben Vorgaben wie bei der Montage von Deckenkästen (siehe Abschnitt „6.3 Flexrohre an Deckenkästen anschließen“ auf Seite 14 und Abschnitt „6.4 Deckenkästen befestigen“ auf Seite 15).

5.5 Flexrohre verlegen

5.5.1 Mindestabstand zwischen Flexrohren

- ▶ Verlegen Sie beide Flexrohre eines Flexrohranschlusses parallel zueinander.
- ▶ Der Mindestabstand zwischen 2 Flexrohren sollte min. 3 x Leitungsdurchmesser betragen.
- ▶ Achten Sie darauf, dass die Flexrohre nicht über die Gitterträger hinausragen.

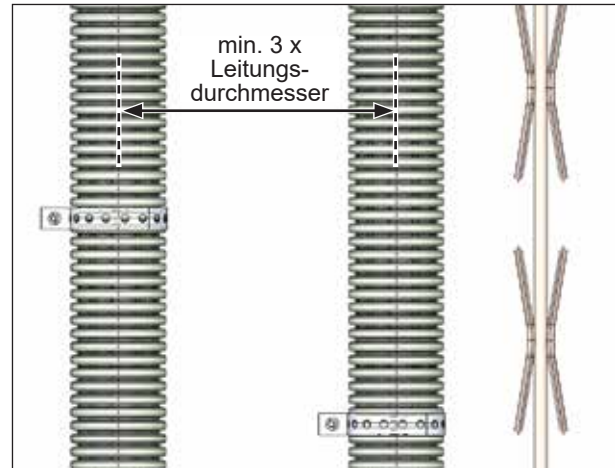


Abb. 7: Mindestabstand zwischen Flexrohren

5.5.2 Mindestbiegeradien von Flexrohren

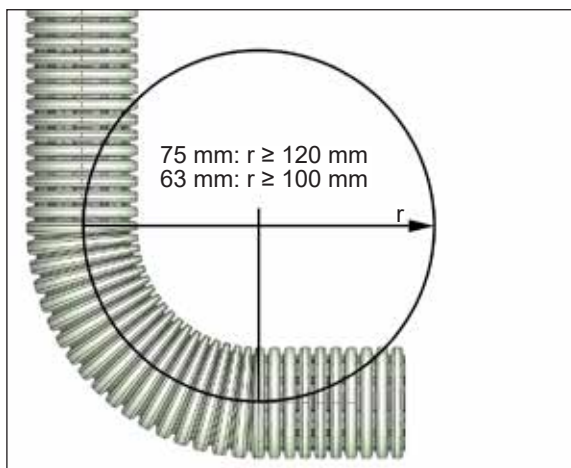


Abb. 8: Mindestbiegeradius von Flexrohren

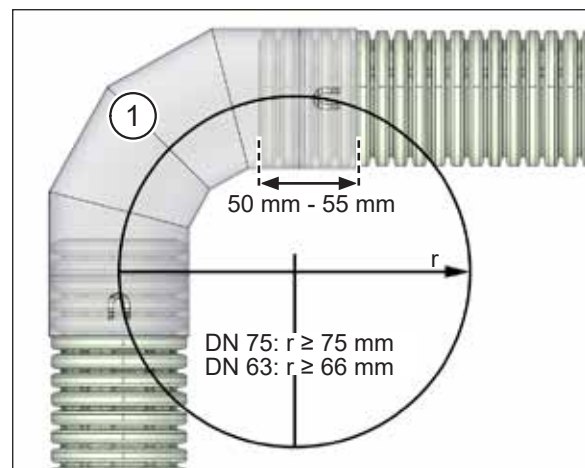


Abb. 9: Flexrohrbogen 90°

- ▶ Beachten Sie bei der Verlegung von Flexrohren folgende Mindestbiegeradien (siehe Abb. 8):
 - Der Biegeradius sollte bei einem Flexrohr 75 mm mindestens 120 mm betragen.
 - Der Biegeradius sollte bei einem Flexrohr 63 mm mindestens 100 mm betragen.
- ▶ Verwenden Sie den Flexrohrbogen 90° (Pos. 1 in Abb. 9), um kleinere Biegeradien zu realisieren (siehe Abb. 9):
 - Der Biegeradius eines Flexrohrbogen 90°, DN 75, beträgt 75 mm.
 - Der Biegeradius eines Flexrohrbogen 90°, DN 63, beträgt 66 mm.
- ▶ Stecken Sie das Flexrohr ca. 50 mm - 55 mm tief in den Flexrohrbogen 90°, um einen optimalen Luftstrom zu gewährleisten.

5.6 Flexrohre fixieren

- ▶ Fixieren Sie die Flexrohre vor dem Gießen des Betons mit geeigneten Befestigungsmitteln, z. B. mit Kabelbindern (Pos. 1 in Abb. 10) oder Lochbändern (Pos. 1 in Abb. 11), um ein Aufschwimmen der Flexrohre zu verhindern. Der Abstand zweier Befestigungspunkte sollte zwischen 150 und 200 cm betragen.
- ▶ Drücken Sie die Haltetaschen (Pos. 2 in Abb. 10) an Komponenten wie Deckenkästen, Kreuzungsstücken oder Flexrohrbögen 90° in die Vertiefungen der Flexrohre, um diese sicher zu fixieren.
- ▶ **Empfehlung:** Wickeln Sie Kaltschrumpfband um die Verbindungsstellen, um ein Eindringen von Beton zu verhindern.

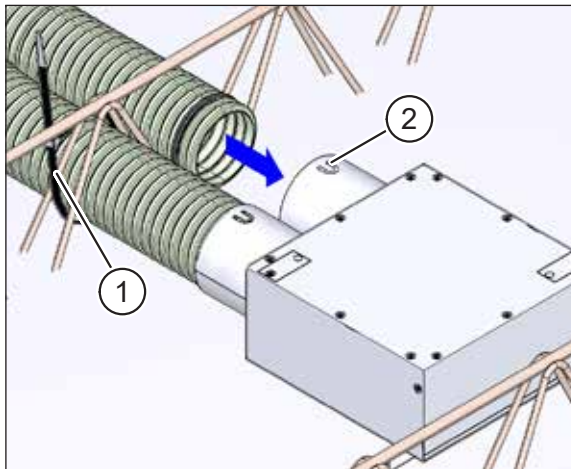


Abb. 10: Flexrohre mit Kabelbinder fixieren

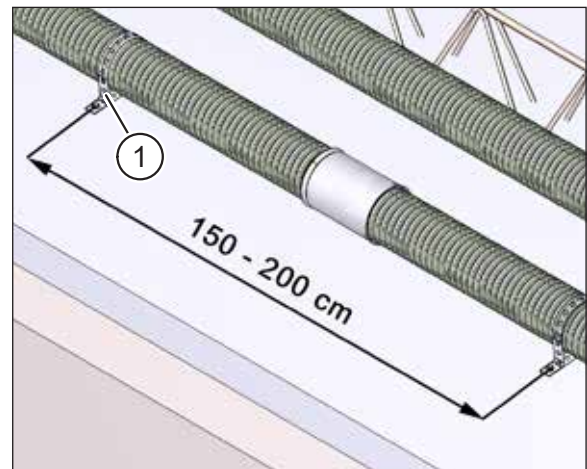


Abb. 11: Empfohlener Abstand zwischen Befestigungspunkten

5.7 Öffnungen am Flexrohrsystem verschließen

- ▶ Verschließen Sie während der Bauphase alle Öffnungen an den Komponenten des Flexrohrsystems, um ein Eindringen von Schmutz zu verhindern (siehe z. B. Abb. 12 bzw. Abb. 14 und Abb. 15 auf Seite 14).

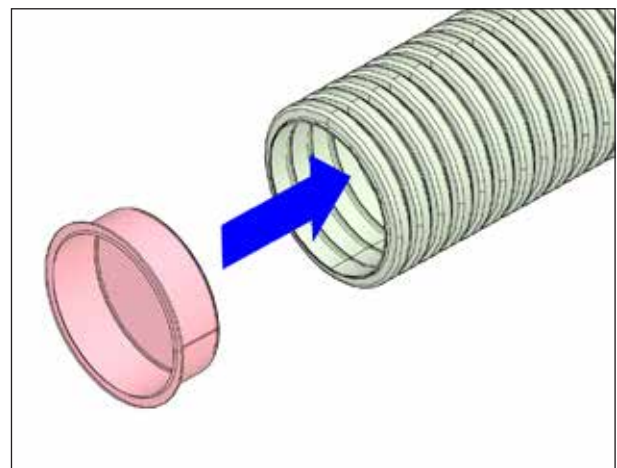


Abb. 12: Beispiel Öffnung am Flexrohr verschließen

6 Deckenkästen montieren

Der Übergang des Flexrohrsystems von der Decke in den Wohnbereich wird mit Deckenkästen realisiert. Es stehen drei verschiedene Modelle zur Verfügung, jeweils mit Flexrohranschluss 75 mm / 63 mm:

- Deckenkasten Kunststoff: M-WRG-DK 2x75/100, Art.-Nr. 5056-10/75 oder M-WRG-DK 2x63/100, Art.-Nr. 5056-10/75
- Deckenkasten Stahlblech: M-WRG-II DK 2x75/100, Art.-Nr. 732010 oder M-WRG-II DK 2x63/100, Art.-Nr. 732012
- Deckenkasten Stahlblech mit Verteiler: M-WRG-II DKV 4x75/100, Art.-Nr. 732011 oder M-WRG-II DKV 4x63/100, Art.-Nr. 732013

6.1 Kernloch für Deckenkästen – Mindestdurchmesser und Mindestabstände

- ▶ Erstellen Sie ggf. das notwendige Kernloch für den Deckenkasten. Der Durchmesser der Bohrung hängt vom verwendeten Deckenkasten-Modell ab (siehe Abb. 13).

- Kernlochdurchmesser D_K für Deckenkasten Kunststoff: min. 105 mm / max. 110 mm
- Kernlochdurchmesser D_S für Deckenkasten Stahlblech: min. 103 mm / max. 110 mm

- ▶ Beachten Sie die erforderlichen Mindestabstände vom Kernloch zu angrenzenden Flächen (siehe Abb. 13). Der Mindestabstand hängt davon ab, ob ein Abluft- oder Zuluftventil in das Kernloch eingesetzt wird.

- Kernlochabstand A_{ABL} für Abluftventil: min. 200 mm
- Kernlochabstand A_{ZUL} für Zuluftventil: min. 350 mm

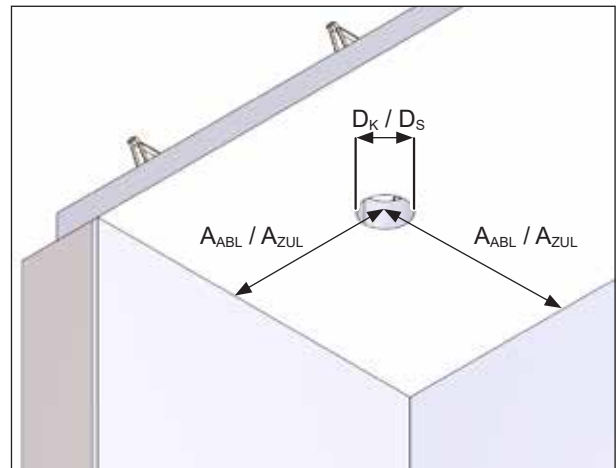


Abb. 13: Kernloch für Deckenkästen – Mindestdurchmesser und Mindestabstände

HINWEIS

Empfehlung bei Filigrandecken, insbesondere Sichtbetondecken:

- ▶ Erstellen Sie im Untergeschoss eine Gegenschalung, um die Mindestunterdeckung und einen bündigen Abschluss zur Deckenuntersicht sicherzustellen.

6.2 Deckenkasten einsetzen

- ▶ Kürzen Sie das Lüftungsrohr (Pos. 1 in Abb. 14 bzw. Abb. 15) des Deckenkastens gemäß den Planungsunterlagen. Beachten Sie die Mindestunterdeckung (siehe Tab. 1 auf Seite 4).
- ▶ Entgraten Sie die Schnittkante und entfernen Sie die Späne vom Lüftungsrohr.
- ▶ Verschließen Sie die Öffnung am Lüftungsrohr mit der roten Verschlusskappe (Pos. 2 in Abb. 14 bzw. Abb. 15), um ein Eindringen von Schmutz zu verhindern.
- ▶ Setzen Sie den Deckenkasten in das Kernloch in der Decke ein.
- ▶ **Empfehlung:** Schäumen Sie das Lüftungsrohr bei Bedarf (z. B. großer Spalt zwischen Kernloch und Lüftungsrohr) im Kernloch mit Montageschaum ein. Diese Empfehlung gilt insbesondere bei Verwendung des Deckenkasten Kunststoff.

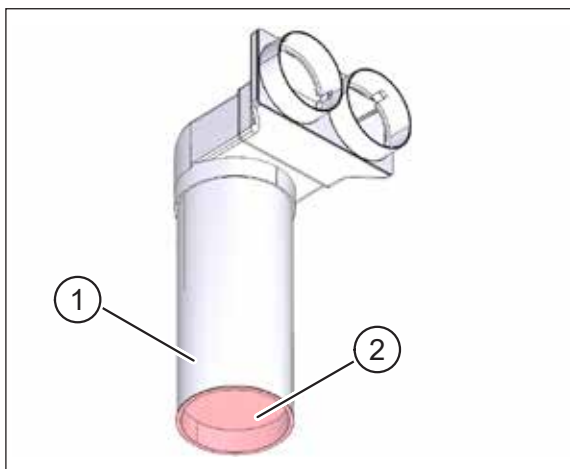


Abb. 14: Deckenkasten Kunststoff einsetzen

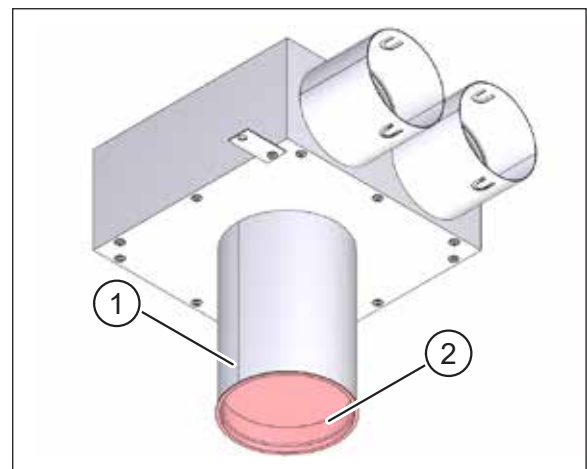


Abb. 15: Deckenkasten Stahlblech einsetzen

6.3 Flexrohre an Deckenkasten anschließen

- ▶ Kürzen Sie die Flexrohre (Pos. 1 in Abb. 16) auf die erforderliche Länge gemäß Planungsunterlagen. Beachten Sie dazu auch die Montagehinweise in Kapitel „5 Flexrohre montieren“ ab Seite 9.
- ▶ Schließen Sie die Flexrohre am Deckenkasten (Pos. 2 in Abb. 16) an.
- ▶ Nur bei Deckenkasten Stahlblech: Drücken Sie die beiden Haltetaschen (Pos. 3 in Abb. 16) in die Vertiefungen der Flexrohre, um diese sicher im Deckenkasten zu fixieren.
- ▶ **Empfehlung:** Wickeln Sie Kaltschrumpfband (Pos. 4 in Abb. 16) um die Verbindungsstelle von Anschlussstutzen und Flexrohr, um ein Eindringen von Beton zu verhindern.
- ▶ Verschließen Sie alle Öffnungen, um ein Eindringen von Schmutz oder Beton zu verhindern.

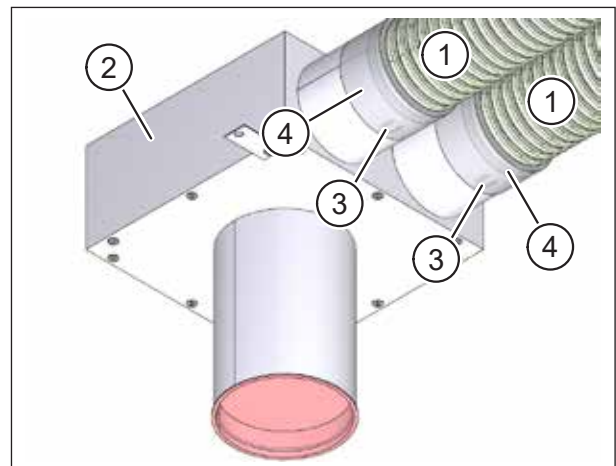


Abb. 16: Flexrohre an Deckenkasten anschließen

6.4 Deckenkasten befestigen

- ▶ Sichern Sie den Deckenkasten mit geeigneten Befestigungsmitteln, um ein Aufschwimmen beim Gießen von Beton zu verhindern:
 - Abb. 17: Befestigung auf der Filigrandecke
 - Abb. 18: Befestigung bündig zur Deckenschalung der Ortbetondecke (z. B. mit Kabelbinder oder Draht)

HINWEIS

- ▶ Der Deckenkasten Stahlblech kann an den ausklappbaren Haltetaschen (Pos. 1 in Abb. 17 und Abb. 18) befestigt werden.

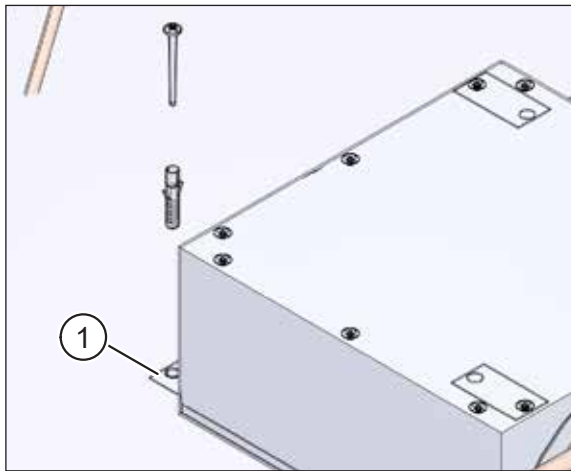


Abb. 17: Deckenkasten Stahlblech an Filigrandecke befestigen

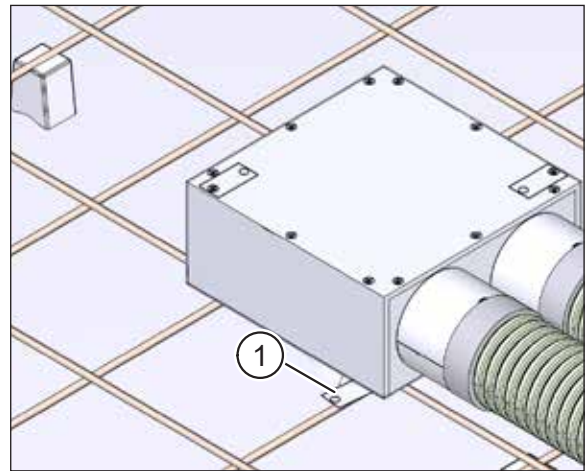


Abb. 18: Deckenkasten Stahlblech an Ortbetondecke befestigen

6.5 Tellerventile einsetzen

- ▶ Setzen Sie nach der Endmontage (Malerarbeiten etc.) das entsprechende Tellerventil für Abluft (Pos. 1 in Abb. 19) bzw. Zuluft gemäß Planungsunterlagen in das Lüftungsrohr des Deckenkastens ein.

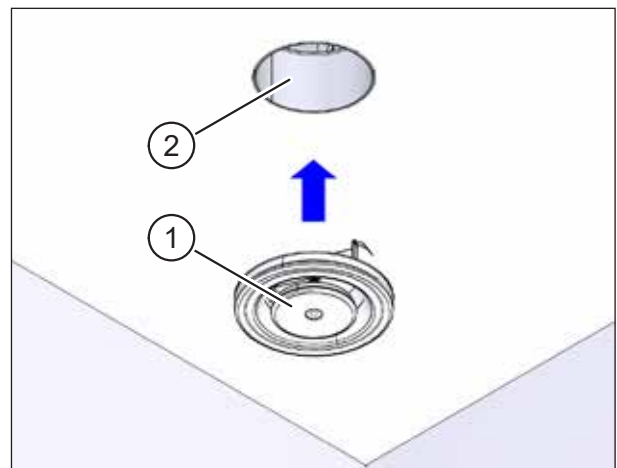


Abb. 19: Tellerventil (Abluft) einsetzen

Wir haben den Inhalt der Druckschrift auf Übereinstimmung mit dem beschriebenen System geprüft. Dennoch können Abweichungen nicht ausgeschlossen werden, sodass wir für die vollständige Übereinstimmung keine Gewähr übernehmen. Die Angaben in dieser Druckschrift werden regelmäßig überprüft und notwendige Korrekturen sind in den nachfolgenden Auflagen enthalten.

Copyright © Meltem Wärmerückgewinnung GmbH & Co. KG

Änderungen vorbehalten

Meltem Wärmerückgewinnung GmbH & Co. KG

Am Hartholz 4

D-82239 Alling

Germany

Tel. +49 8141 404179-0

Fax +49 8141 404179-9

Internet: www.meltem.com

Email: info@meltem.com



Zugang zum
Meltem Downloadbereich