

Funksensor Feuchte M-WRG-II FSF

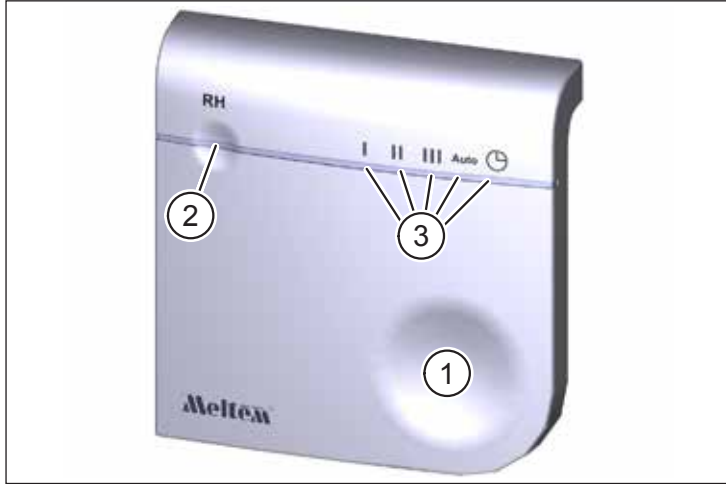


Abb. 1: Funksensor Feuchte

Pos. in Abb. 1	Beschreibung
1	Bedientaste (berührungsempfindlich)
2	Status-LED
3	Mode-LEDs (5x)

1 Einleitung

1.1 Hinweise zur Anleitung



Diese Anleitung enthält grundlegende Hinweise, die bei der Installation und der Bedienung des Funksensors Feuchte zu beachten sind.

- ▶ Lesen Sie die Anleitung vollständig durch. Sie vermeiden dadurch Gefährdungen und Fehler.
- ▶ Die Anleitung ist Bestandteil des Produkts. Bewahren Sie die Anleitung zum späteren Nachschlagen auf.

HINWEIS

- ▶ Beachten Sie für den Betrieb des Lüftungsgerätes auch die Betriebsanleitung, die Ihrem Lüftungsgerät beiliegt.

1.2 Beschreibung

Der Funksensor Feuchte dient zur kabellosen Bedienung von Lüftungsgeräten der Serien M-WRG-II und M-WRG ab Bj. 2020 (außer Gerätetypen mit BUS-Anschluss). Gleichzeitig lässt sich die Feuchte an einem von Ihnen gewählten Montageort bestimmen, der innerhalb der Funkreichweite liegen muss. Die Lüftungsprogramme „Feuchteregelelung“ bzw. „Automatikbetrieb“ nutzen die übertragenen Messwerte, um die Luftleistung an die aktuellen Umgebungsbedingungen anzupassen. Pro Lüftungsgerät lässt sich ein Funksensor Feuchte anmelden. Falls das Lüftungsgerät über einen internen Feuchtesensor verfügt, wird dieser automatisch deaktiviert. Lüftungsgeräte ohne internen Feuchtesensor können mit dem Funksensor Feuchte um die Funktionalität der Feuchteregelelung erweitert werden. Mit der Bedientaste (Pos. 1 in Abb. 1) lassen sich fünf unterschiedliche Lüftungsstufen/-programme aktivieren. Die aktuelle Wahl wird durch eine der fünf grünen Mode-LEDs (Pos. 3 in Abb. 1) angezeigt. Die mehrfarbige Status-LED (Pos. 2 in Abb. 1) signalisiert Betriebszustände von Funksensor und Lüftungsgerät. Überschreitet die relative Raumluftfeuchte 60 % rF (werkseitige Einstellung), wird die Lüftungsstufe kontinuierlich bis max. 60 m³/h erhöht, bis die Raumluftfeuchte wieder unter 60 % rF sinkt. Der Funksensor wird mit den mitgelieferten Dübeln und Schrauben an der Wand befestigt (siehe Abschnitt 4.1).

Mit der optionalen Funkfernbedienung M-WRG-FBH, Art.-Nr. 5478-10, lassen sich die Funktionen des Funksensors parametrisieren. Näheres können Sie der Bedienungsanleitung „Funkfernbedienung M-WRG-FBH“ entnehmen. Der Funksensor Feuchte kann parallel zur Funkfernbedienung M-WRG-FBH, zum 4-fach Funk-

taster M-WRG-FT und zum Funksensor CO₂ M-WRG-II FSC genutzt werden und ist auch in Verbindung mit der Einbauvariante U² und allen Abdeckungen der Serien M-WRG-II und M-WRG verwendbar.

1.3 Zielgruppe

Diese Anleitung richtet sich an die Benutzer des Funksensors Feuchte. Es sind keine speziellen Vorkenntnisse erforderlich.

1.4 EU-Konformitätserklärung

Der nachfolgend beschriebene Funksensor Feuchte

Typ: M-WRG-II FSF
 Artikelnummer: 733010

des Herstellers

Meltem Wärmerückgewinnung GmbH & Co. KG
 Am Hartholz 4
 82239 Alling

stimmt mit den Vorschriften und Normen der EU-Konformitätserklärung überein.

1.5 Technische Daten

Produkteigenschaften	
Abmessungen (B x H x T)	100 mm x 100 mm x 25 mm
Gewicht	ca. 125 g
Farbe	weiß, ähnlich RAL 9010
Material der Kunststoffteile	ABS
Umweltbedingungen	
Umgebungstemperatur bei Betrieb	0 °C bis 40 °C
Umgebungstemperatur bei Lagerung und Versand	-20 °C bis 40 °C
Relative Luftfeuchte	0 % bis 90 %, nicht kondensierend
Schutzart (IEC 60529)	IP30
Batterie	
Größe	AA, Mignon
Lebensdauer	ca. 2 Jahre
Funkverbindung	
Kommunikationsfrequenz	868,3 MHz
Ausgangsleistung	mind. 0 dBm
Messwerterfassung	
Messbereich	0 % bis 100 % rF
Messgenauigkeit bei 11 % bis 89 % rF	3 % rF
Messauflösung	1 % rF
Messbeständigkeit über 5 Jahre	1,5 % rF

1.6 Umweltfreundliche Entsorgung



Die Komponenten des Funksensors Feuchte dürfen nicht in die Restmülltonne entsorgt werden.

- ▶ Entsorgen Sie in Deutschland Metall- und Kunststoffkomponenten beim lokalen Wertstoffhof. Beachten Sie in anderen EU-Ländern die nationalen Vorschriften.
- ▶ Entsorgen Sie in Deutschland elektrische Komponenten nach dem Elektro- und Elektronikgerätegesetz (ElektroG). Beachten Sie in anderen EU-Ländern die nationalen Umsetzungen der Richtlinie Elektro- und Elektronikgeräte-Abfall 2012/19/EU (WEEE).
- ▶ Entsorgen Sie in Deutschland Batterien und Akkus nach dem Batteriegesetz (BattG). Beachten Sie in anderen EU-Ländern die nationalen Umsetzungen der Altbatterierichtlinie 2006/66/EG.
- ▶ Beachten Sie zusätzlich die Vorschriften und Gesetze Ihres Landes zur Entsorgung.

1.7 Erklärung der Symbole

- ▶ Dieses Zeichen weist auf eine Handlung hin.
- Dieses Zeichen markiert Aufzählungen.

2 Sicherheit

Der Funksensor Feuchte ist ausschließlich für den Einsatz in trockenen Innenräumen zugelassen und muss vor Feuchtigkeit und Nässe geschützt werden, um einen Kurzschluss zu vermeiden.

2.1 Hinweis zum Betrieb

Dieses Gerät kann von Kindern ab 8 Jahren und darüber sowie von Personen mit verringerten physischen, sensorischen oder mentalen Fähigkeiten oder Mangel an Erfahrung und Wissen benutzt werden, wenn sie beaufsichtigt oder bezüglich des sicheren Gebrauchs

des Gerätes unterwiesen wurden und die daraus resultierenden Gefahren verstehen. Kinder dürfen nicht mit dem Gerät spielen. Reinigung und Benutzer-Wartung dürfen nicht von Kindern ohne Beaufsichtigung durchgeführt werden.

2.2 Bestimmungsgemäßer Gebrauch

Der Funksensor Feuchte darf nur zur Bedienung von Lüftungsgeräten der Serien M-WRG-II und M-WRG verwendet werden. Eine andere oder darüber hinausgehende Benutzung gilt als nicht bestimmungsgemäß. Zum bestimmungsgemäßen Gebrauch gehört auch das Beachten aller Hinweise in dieser Anleitung.

Bei nicht bestimmungsgemäßem Gebrauch übernimmt Meltem Wärmerückgewinnung GmbH & Co. KG keine Haftung für eventuell auftretende Schäden und keine Gewährleistung für einwandfreies und funktionsgemäßes Arbeiten der Komponenten.

3 Lieferumfang

- Funksensor Feuchte M-WRG-II FSF
- 2x Batterie 1,5 V, Größe AA, Mignon
- 2x Schrauben mit Dübeln

4 Installation und Inbetriebnahme

HINWEIS

Installieren Sie den Funksensor Feuchte niemals in einem Metallgehäuse. Anderenfalls ist keine Funkkommunikation zwischen Funksensor und Lüftungsgerät möglich.

4.1 Gehäuse an der Wand befestigen

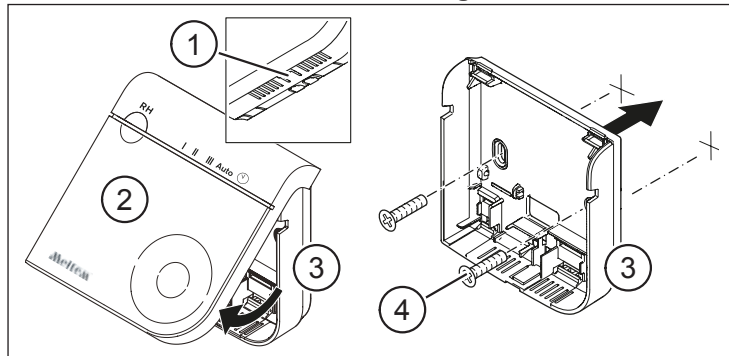


Abb. 2: Gehäuse an der Wand befestigen

- ▶ Drücken Sie auf die Nase (Pos. 1 in Abb. 2) an der Unterseite des Gehäuses (Pos. 3 in Abb. 2) und ziehen Sie den Deckel (Pos. 2 in Abb. 2) vom Gehäuse ab.
- ▶ Befestigen Sie das Gehäuse mit den mitgelieferten Schrauben (Pos. 4 in Abb. 2) und Dübeln an der gewünschten Stelle.

4.2 Batterien einlegen und Deckel aufsetzen

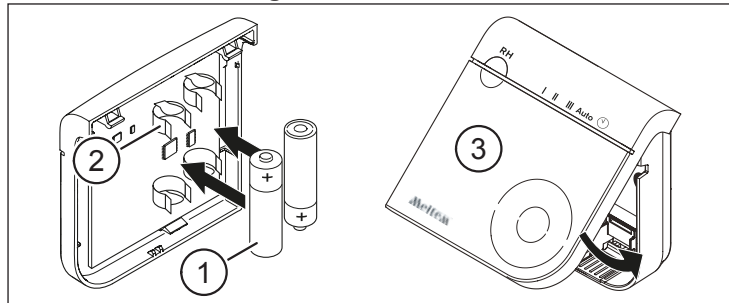


Abb. 3: Batterien einlegen und Deckel aufsetzen

- ▶ Legen Sie die Batterien (Pos. 1 in Abb. 3) in die Batteriehalterungen (Pos. 2 in Abb. 3) an der Rückseite des Deckels ein. Nach dem Einlegen der Batterien leuchten alle LEDs für 3 s. Anschließend wechselt der Funksensor automatisch in den Verbindungsmodus, die Status-LED blinkt grün-rot.

HINWEIS

Achten Sie beim Einlegen der Batterien auf die korrekte Polarität. Ein Aufkleber neben den Batteriehalterungen zeigt die korrekte Lage der Batterien.

- ▶ Setzen Sie den Deckel mit den Nasen in die Aufnahmen am Gehäuse ein.
- ▶ Schwenken Sie den Deckel nach unten, bis er hörbar am Gehäuse einrastet (siehe Abb. 3).

4.3 Verbindung zu Lüftungsgerät erstmalig aufbauen

- ▶ Schalten Sie das Lüftungsgerät ein. Dieses befindet sich für 2 min im Verbindungsmodus.

HINWEIS

Im Auslieferungszustand befindet sich der Funksensor automatisch im Verbindungsmodus (Status-LED blinkt grün-rot).

- ▶ Tippen Sie auf die Bedientaste (Pos. 1 in Abb. 1). Das Lüftungsgerät bestätigt den Verbindungsaufbau akustisch, die Status-LED blinkt grün.

5 Bedienung

5.1 Status abfragen / Lüftungsstufe/-programm wählen

- ▶ Tippen Sie auf die Bedientaste (Pos. 1 in Abb. 1), um den aktuellen Status abzufragen. Dieser wird durch die Status-LED (Pos. 2 in Abb. 1) und die Mode-LEDs (Pos. 3 in Abb. 1) signalisiert.
- ▶ Tippen Sie erneut auf die Bedientaste, während die Status- und Mode-LEDs leuchten, um zwischen den unterschiedlichen Lüftungsstufen/-programmen durchzuwechseln. Ihre aktuelle Auswahl wird durch die Mode-LED unterhalb der Symbole I, II, III, Auto oder ☺ signalisiert.

5.2 Status-LED

Die Status-LED (Pos. 2 in Abb. 1) kann nach Antippen der Bedientaste (Pos. 1 in Abb. 1) folgende Rückmeldungen absetzen:

LED-Farbe	LED blinkt	Beschreibung
Grün	1x	Lüftungsgerät hat den Befehl empfangen und ausgeführt
Rot	1x	Keine Funkverbindung zum Lüftungsgerät
Rot	2x	Luftfilter des Lüftungsgerätes müssen gewechselt werden
Rot	3x	Fehlermeldung vom Lüftungsgerät
Rot	4x	Funksensor defekt
Rot	5x	Batterien müssen gewechselt werden

5.3 Mode-LEDs

Die grünen Mode-LEDs (Pos. 3 in Abb. 1) zeigen die gewählte Lüftungsstufe bzw. das gewählte Lüftungsprogramm an.

Mode-LED	Lüftungsstufen/-programme (Werkseinstellungen)	
	M-WRG-II	M-WRG
I	Lüftungsst. I: 10 / 20* m³/h	Lüftungsst. I: 15 / 20* m³/h
II	Lüftungsst. II: 30 / 40* m³/h	Lüftungsst. II: 30 / 40* m³/h
III	Lüftungsst. III: 50 / 60* m³/h	Lüftungsst. III: 60 m³/h
Auto	Feuchteregelung bzw. Automatikbetrieb (nur bei Geräten mit CO ₂ -Sensor)	
☺	Intensivlüftung 100 m³/h für 15 min	

* geänderte Tastenbelegung mit den Optionen M-WRG-II O/LFS, M-WRG-II O/MVS bzw. M-WRG O/LFS, M-WRG O/MVS

5.4 Verbindung zu Lüftungsgerät erneut aufbauen

- ▶ Schalten Sie das Lüftungsgerät ein. Dieses befindet sich für 2 min im Verbindungsmodus.
- ▶ Tippen Sie mehrmals auf die Bedientaste (Pos. 1 in Abb. 1), bis die grüne Mode-LED **Auto** aufleuchtet.
- ▶ Berühren Sie die Bedientaste solange, bis die Status-LED (Pos. 2 in Abb. 1) weiß blinkt.
- ▶ Lassen Sie die Bedientaste los. Der Funksensor wechselt in den Verbindungsmodus, die Status-LED blinkt grün-rot.
- ▶ Berühren Sie erneut die Bedientaste. Das Lüftungsgerät bestätigt den Verbindungsaufbau akustisch, die Status-LED blinkt grün.

6 Batterien wechseln

- ▶ Eine visuelle Darstellung des Batteriewechsels finden Sie in Abschnitt 4.

7 Reinigung

Wischen Sie die Außenflächen von Zeit zu Zeit mit einem weichen, feuchten Tuch ab. Verwenden Sie dazu eine milde Seifenlauge. Verwenden Sie zur Reinigung niemals säurehaltige, ätzende oder scheuernde Reinigungsmittel.