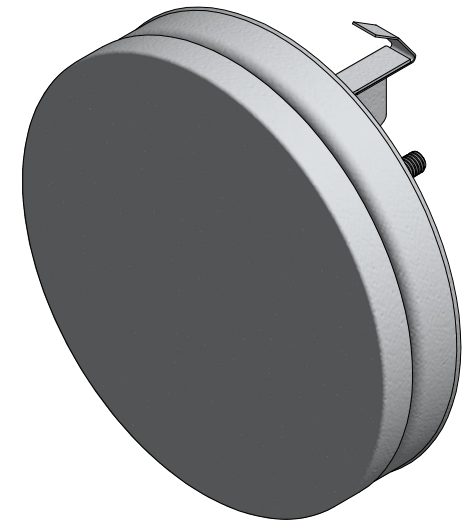
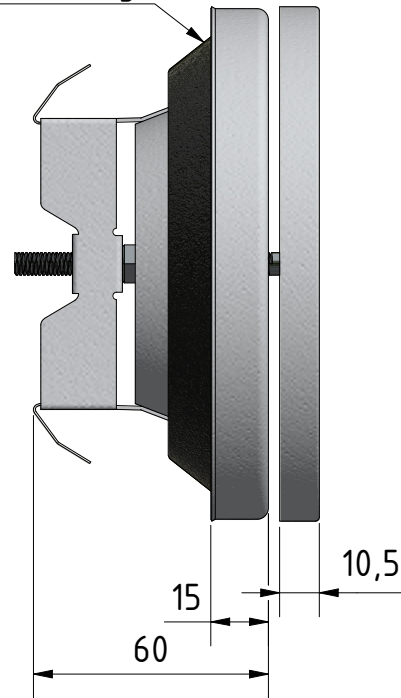



Schaumdichtung



(1 : 2)

				DATUM	Name	M-WRG-FR-TVZ Tellerventil Zuluft NW100	
			Gezeichnet	21.07.2020	M. Corvin		
			Kontrolliert				
			Norm				
				 LÜFTUNG & WÄRMERÜCKGEWINNUNG		5056-30-Z	
Status	Änderungen	DATUM	Name				
						A4	