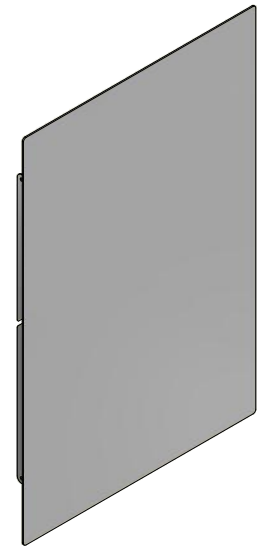
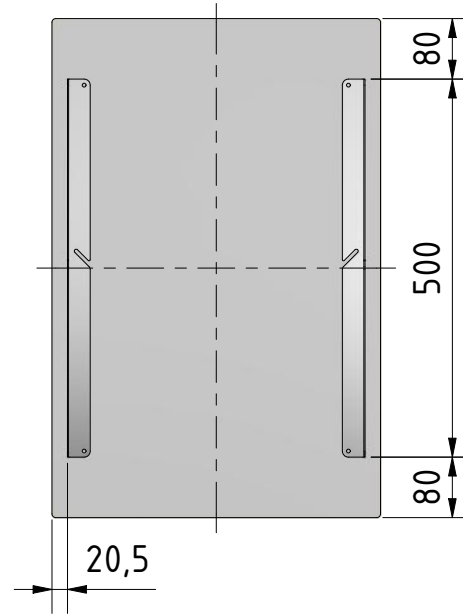



Rückseite



(1 : 10)

				DATUM	Name	M-WRG-II U ² AD-WS Abdeckung U ²		
				Gezeichnet	27.09.2018			M.Corvin
				Kontrolliert				
				Norm				
						735100		
								1
Status	Änderungen	DATUM	Name			A4		

LÜFTUNG & WÄRMERÜCKGEWINNUNG