

DEZENTRALE WOHNRAUMLÜFTUNG
MIT WÄRMERÜCKGEWINNUNG

Meltem[®]
LÜFTUNG & WÄRMERÜCKGEWINNUNG

Hören Sie diese Ruhe: Komfortlüftung mit Wärmerückgewinnung.

M-WRG-II

NEU!



MIT UNS LÜFTEN SIE RICHTIG

KOMFORTLÜFTUNG MIT WÄRMERÜCKGEWINNUNG



FEUCHTESCHUTZ

- Schutz vor Feuchteschäden
- Vermeidung von Schimmelbildung
- Sicherung der Bausubstanz



LÄRMSCHUTZ

- Lüften ohne Außenlärm
- Hohe Schalldämmung
- Nahezu geräuschloser Betrieb
(daher für Schlafbereiche geeignet)



WOHNGESUNDHEIT

- Wohlbefinden durch saubere und vorgewärmte Frischluft
- Allergikerfreundlich durch leistungsfähige Luftfilter
- keine Zuglufterscheinungen



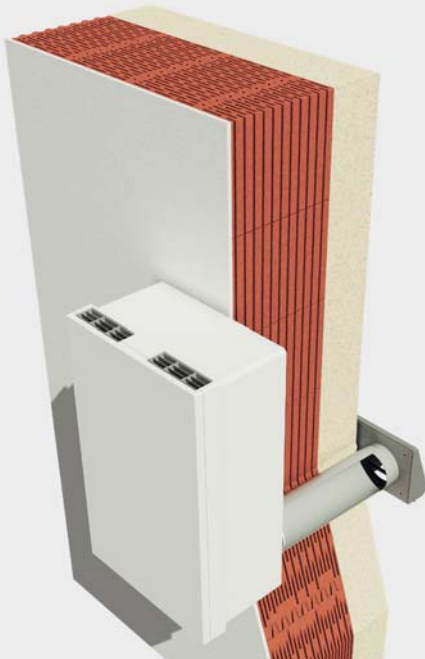
ENERGIE SPAREN

- Einsparung von Heizkosten und Reduzierung der CO₂-Emission
- Extrem niedriger Stromverbrauch
- Niedrigenergiehaus (Effizienzhaus nach KfW) kostengünstig realisierbar

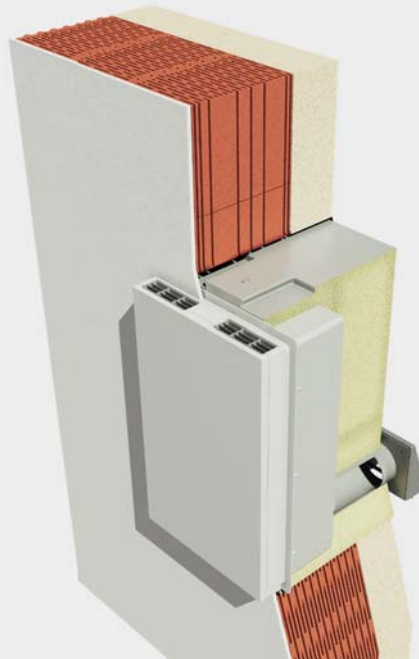
Inhalt

Einbauvarianten	3
Anwendungsbeispiele	4
Bedienmöglichkeiten	6
M-WRG-II Sortiment	7
Einstellbare Gerätefunktionen	12
Technische Daten	13
Systemüberblick	
Aufputzausführung, Unterputzausführung	14
Aufputzausführung mit Kanalanschluss	15
Wandintegriert U ² mit Kanalanschluss	16
Luftführung in der Fensterlaibung	17
Abmessungen	18

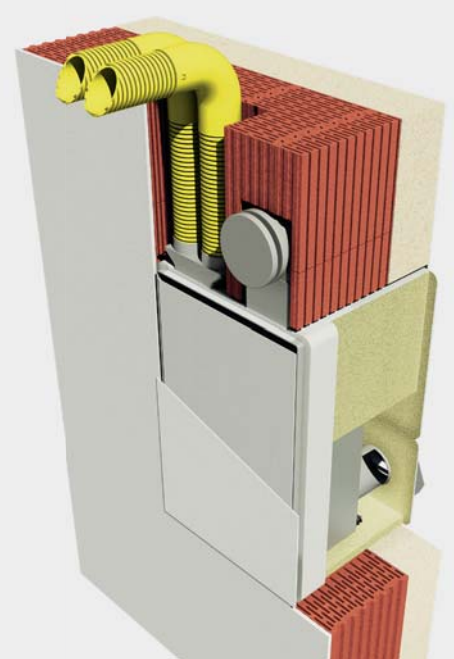
AUFPUTZAUSFÜHRUNG



UNTERPUTZAUSFÜHRUNG



WANDINTEGRIERTER EINBAU U² MIT KANALANSCHLUSS



Eine Investition in eine Komfortlüftung mit Wärmerückgewinnung macht sich auf jeden Fall bezahlt. Die individuelle Raumbelüftung sorgt für Komfort, Lärmreduktion, Abtransport übermäßiger Feuchte und belasteter Luft sowie für ein allergikerfreundliches Umfeld. Der Standard für Niedrigenergiehäuser (KfW-Förderstandard, Passivhaus) wird wirtschaftlich erreicht. Mit dem System M-WRG-II haben wir die bestehende Produktlinie ergänzt und weiter-


entwickelt. Eine höhere Wärmerückgewinnung der Lüftungsgeräte, Feuchterückgewinnung über einen Enthalpie-Wärmeübertrager, die Anbindung mehrerer Räume an ein dezentrales Gerät und zertifizierte Konformität mit dem Hygienestandard nach VDI 6022 Bl.1 sind einige der Highlights der neuen Geräteserie. M-WRG-II ist die clevere Wahl für Frischluft-Fans und energie- und umweltbewusste Menschen.

BESONDERE PRODUKTMERKMALE

- Wärmebereitstellungsgrad bis zu 94 %
- Kreuzgegenstrom-WÜT
- Enthalpie-WÜT optional
- Volumenstromkonstanz
- Eigengeräusch ab $L_{pA,10m^2} = 8,4 \text{ dB(A)}$
- Schalldämmung $D_{n,e,w}$ bis 70 dB
- Filterklasse ISO ePM1 60% (F7) im Standard für Außenluft
- Schadstoffe in der Außenluft mit optionalem VOC-Sensor detektierbar
- Einzel- oder Mehrraumlösung
- Passivhaus (PHI)-zertifiziert
- Hygienegeprüft VDI 6022 Bl. 1-konform

ANWENDUNGSBEISPIELE

- Mehrfamilienhäuser und EFH
- Studenten- und Seniorenwohnheime
- Kindertagesstätten und Schulen
- Hotels
- Büroräume



Allgemeine Raumlufttechnik

- ✓ VDI 6022, Blatt 1 (01/2018)
- ✓ SWKI VA104-01 (04/2006)

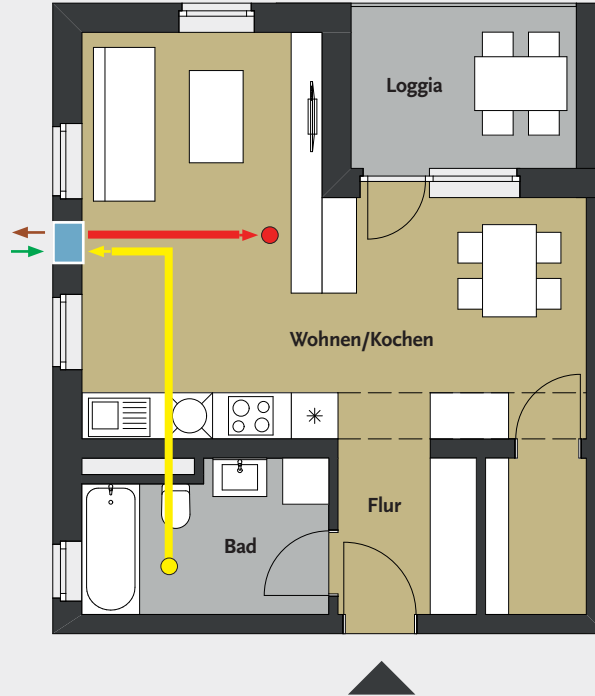
Hygiene-Konformitätsprüfung
W-304132-18-WD

Gültigkeitszeitraum
10/2018 bis 10/2023

ANWENDUNGSBEISPIELE

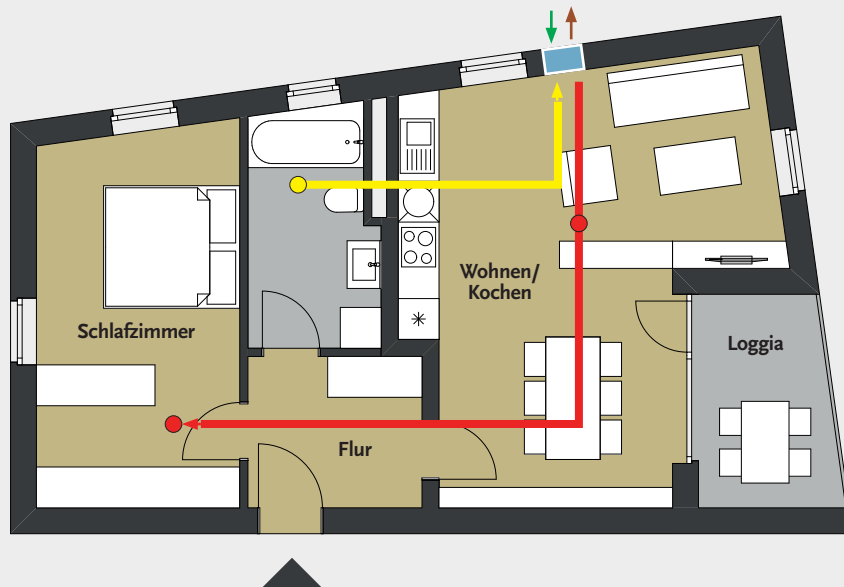
1 Zimmer Wohnung ca. 50 m²

Wandintegriert U²
mit Kanalanschluss



2 Zimmer Wohnung ca. 50 m²

Wandintegriert U²
mit Kanalanschluss



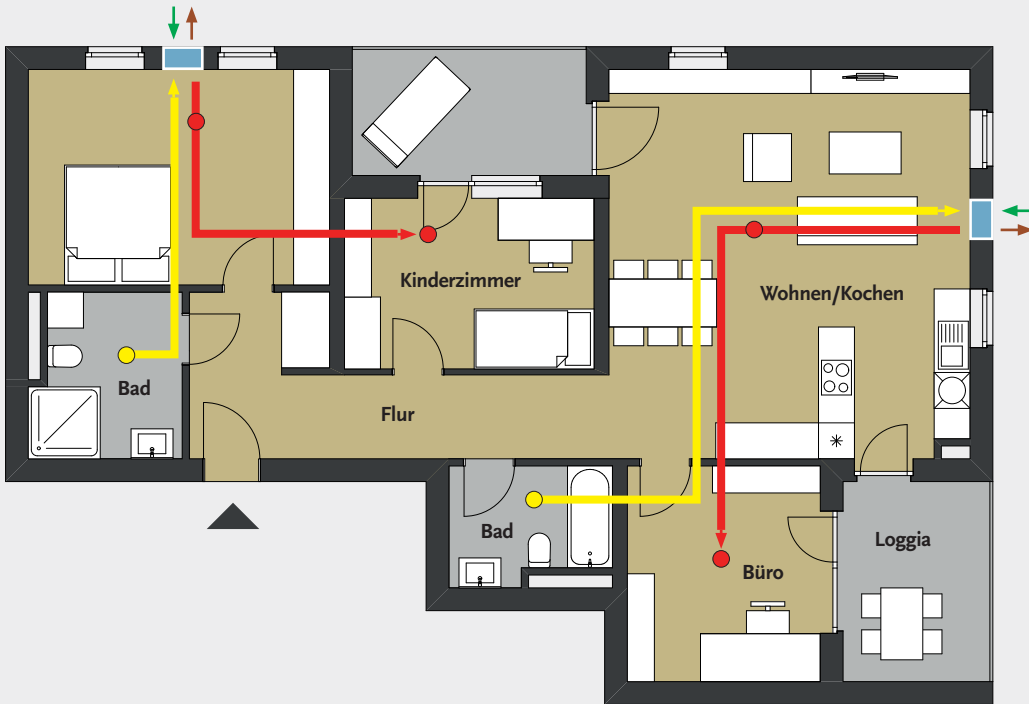
→ Abluft → Zuluft → Außenluft → Fortluft

■ M-WRG-II Geräte
(grafische Darstellung)

■ Deckenkasten mit Verteiler
Flexrohranschluss 75 mm

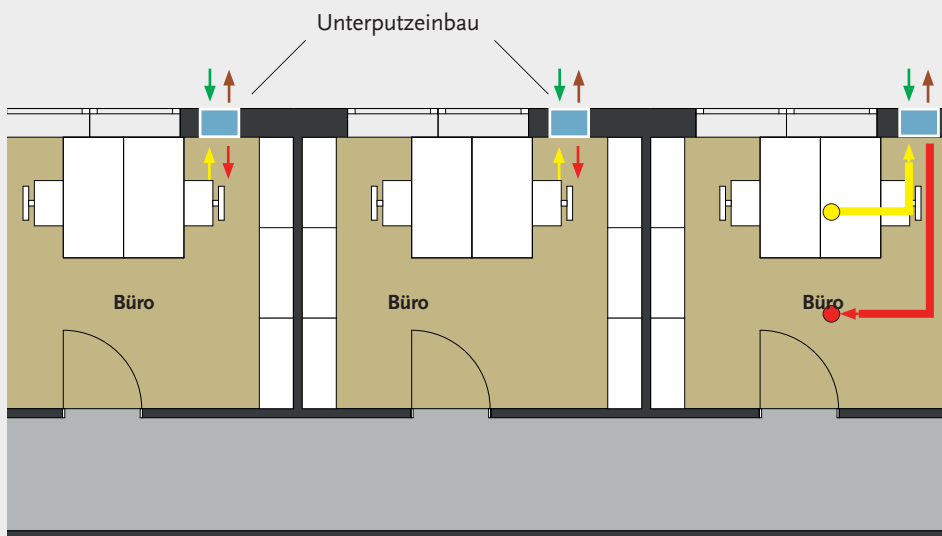
● Tellerventil
Zuluft

● Tellerventil
Abluft



4 Zimmer Wohnung ca. 100 m²

Wandintegriert U²
mit Kanalanschluss



Büro

Wandintegriert U²
mit Kanalanschluss

- ➔ Abluft ➔ Zuluft ➔ Außenluft ➔ Fortluft
- M-WRG-II Geräte (grafische Darstellung)
- Deckenkasten mit Verteiler Flexrohranschluss 75 mm
- Tellerventil Zuluft
- Tellerventil Abluft

INDIVIDUELL

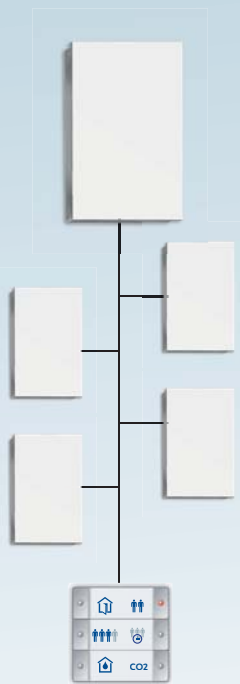
angepasst an Ihre Bedürfnisse

VIELFÄLTIGE BEDIENMÖGLICHKEITEN



Bedienung am Gerät

5 Lüftungsstufen/-programme,
inkl. zeitlich begrenzte Intensivlüftung



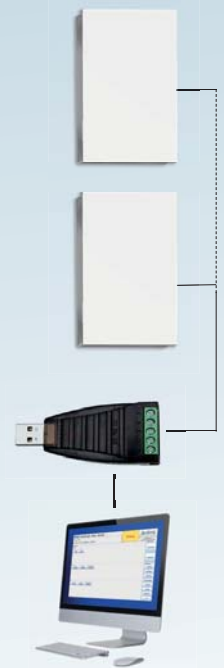
Bedienung über Kabel

6 Lüftungsstufen/-programme



**Kabellose Bedienung
über Funk**

4-fach Funktaster
Funkfernbedienung
4 bis 10 Lüftungsstufen /-programme



Bus-Systeme

Modbus GLT
Loxone
KNX
RS-485
10 Lüftungsstufen /-programme

Gerätetypen (beispielhaft)

M-WRG-II P
M-WRG-II E
M-WRG-II P-F
M-WRG-II E-F
M-WRG-II P-FC
M-WRG-II E-FC



M-WRG-II P-T
M-WRG-II E-T
M-WRG-II P-T-F
M-WRG-II E-T-F
M-WRG-II P-T-FC
M-WRG-II E-T-FC

+ M-WRG-T/... oder
+ 3-Stufen-Schalter (bauseits)



Alle M-WRG-II-Geräte
(außer -S 485 (F, FC)-Geräte)

+ M-WRG-FBH oder
+ M-WRG-FT

M-WRG-II P-M
M-WRG-II E-M
M-WRG-II P-M-F
M-WRG-II E-M-F
M-WRG-II P-M-FC
M-WRG-II E-M-FC
M-WRG-II P-S 485
M-WRG-II E-S 485
M-WRG-II P-S 485-F
M-WRG-II E-S 485-F
M-WRG-II P-S 485-FC
M-WRG-II E-S 485-FC

Artikel-Nr.	Abbildung	Typ	Beschreibung
M-WRG-II GERÄTE			
BEDIENUNG AM GERÄT			
700000		M-WRG-II P	Dezentrales Lüftungsgerät mit 5 Lüftungsstufen inkl. zeitlich begrenzter Intensivlüftung, Bedienung am Gerät – optional über Funkbedienteile, Kreuzgegenstrom-WÜT, Material: ABS, Farbe: weiß ähnlich RAL 9010 Energieeffizienzklasse: B Hinweis: Für Unterputzeinbau ist ein M-WRG-II-Montageset Unterputz erforderlich!
701000		M-WRG-II E	wie M-WRG-II P, aber mit Enthalpie-Kreuzgegenstrom-WÜT
700001		M-WRG-II P-F	Dezentrales Lüftungsgerät mit 5 Lüftungsstufen inkl. zeitlich begrenzter Intensivlüftung, Bedienung am Gerät – optional über Funkbedienteile, mit Feuchterege- lung, Kreuzgegenstrom-WÜT, Material: ABS, Farbe: weiß ähnlich RAL 9010 Energieeffizienzklasse: A Hinweis: Für Unterputzeinbau ist ein M-WRG-II-Montageset Unterputz erforderlich!
701001		M-WRG-II E-F	wie M-WRG-II P-F, aber mit Enthalpie-Kreuzgegenstrom-WÜT
700002		M-WRG-II P-FC	Dezentrales Lüftungsgerät mit 5 Lüftungsstufen inkl. zeitlich begrenzter Intensivlüftung, Bedienung am Gerät – optional über Funkbedienteile, mit Automatik-Betrieb (Feuchte- und CO ₂ -Regelung), Kreuzgegenstrom-WÜT, Material: ABS, Farbe: weiß ähnlich RAL 9010 Energieeffizienzklasse: A Hinweis: Für Unterputzeinbau ist ein M-WRG-II-Montageset Unterputz erforderlich!
701002		M-WRG-II E-FC	wie M-WRG-II P-FC, aber mit Enthalpie-Kreuzgegenstrom-WÜT
BEDIENVARIANTE TASTENSOR INCONTROL			
700010		M-WRG-II P-T	Dezentrales Lüftungsgerät mit 6 Lüftungsstufen/-prog. inkl. zeitlich begrenzter Intensivlüftung, Bedienung über Tastsensor InControl oder 3-Stufenschalter (bauseits, 4 LS) – optional über Funkbedienteile, Kreuzgegenstrom-WÜT, Material: ABS, Farbe: weiß ähnlich RAL 9010 Energieeffizienzklasse: B Hinweis: Für Unterputzeinbau ist ein M-WRG-II-Montageset Unterputz erforderlich!
701010		M-WRG-II E-T	wie M-WRG-II P-T, aber mit Enthalpie-Kreuzgegenstrom-WÜT
700011		M-WRG-II P-T-F	Dezentrales Lüftungsgerät mit 6 Lüftungsstufen/-prog. inkl. zeitlich begrenzter Intensivlüftung, Bedienung über Tastsensor InControl oder 3-Stufenschalter (bauseits, 4 LS) – optional über Funkbedienteile, mit Feuchterege- lung, Kreuzgegenstrom-WÜT, Material: ABS, Farbe: weiß ähnlich RAL 9010 Energieeffizienzklasse: A Hinweis: Für Unterputzeinbau ist ein M-WRG-II-Montageset Unterputz erforderlich!
701011		M-WRG-II E-T-F	wie M-WRG-II P-T-F, aber mit Enthalpie-Kreuzgegenstrom-WÜT
700012		M-WRG-II P-T-FC	Dezentrales Lüftungsgerät mit 6 Lüftungsstufen/-prog. inkl. zeitlich begrenzter Intensivlüftung, Bedienung über Tastsensor InControl oder 3-Stufenschalter (bauseits, 4 LS) – optional über Funkbedienteile, mit Automatik-Betrieb (Feuchte- und CO ₂ -Regelung), Kreuzgegenstrom-WÜT, Material: ABS, Farbe: weiß ähnlich RAL 9010 Energieeffizienzklasse: A Hinweis: Für Unterputzeinbau ist ein M-WRG-II-Montageset Unterputz erforderlich!
701012		M-WRG-II E-T-FC	wie M-WRG-II P-T-FC, aber mit Enthalpie-Kreuzgegenstrom-WÜT

M-WRG-II Sortiment













Artikel-Nr.	Abbildung	Typ	Beschreibung
M-WRG-II GERÄTE			
BEDIENVARIANTE MODBUS			
700020		M-WRG-II P-M	Dezentrales Lüftungsgerät mit 10 Lüftungsstufen, Steuerung über Modbus, Loxone oder KNX-Bus – optional über Funkbedienteile, Kreuzgegenstrom-WÜT, Material: ABS, Farbe: weiß ähnlich RAL 9010 Energieeffizienzklasse: B Hinweis: Für Unterputzeinbau ist ein M-WRG-II-Montageset Unterputz erforderlich!
701020		M-WRG-II E-M	wie M-WRG-II P-M, aber mit Enthalpie-Kreuzgegenstrom-WÜT
700021		M-WRG-II P-M-F	Dezentrales Lüftungsgerät mit 10 Lüftungsstufen, Steuerung über Modbus, Loxone oder KNX-Bus – optional über Funkbedienteile, mit Feuchteregelung, Kreuzgegenstrom-WÜT, Material: ABS, Farbe: weiß ähnlich RAL 9010 Energieeffizienzklasse: A Hinweis: Für Unterputzeinbau ist ein M-WRG-II-Montageset Unterputz erforderlich!
701021		M-WRG-II E-M-F	wie M-WRG-II P-M-F, aber mit Enthalpie-Kreuzgegenstrom-WÜT
700022		M-WRG-II P-M-FC	Dezentrales Lüftungsgerät mit 10 Lüftungsstufen, Steuerung über Modbus, Loxone oder KNX-Bus – optional über Funkbedienteile, mit Automatik-Betrieb (Feuchte- und CO ₂ -Regelung), Kreuzgegenstrom-WÜT, Material: ABS, Farbe: weiß ähnlich RAL 9010 Energieeffizienzklasse: A Hinweis: Für Unterputzeinbau ist ein M-WRG-II-Montageset Unterputz erforderlich!
701022		M-WRG-II E-M-FC	wie M-WRG-II P-M-FC, aber mit Enthalpie-Kreuzgegenstrom-WÜT
BEDIENVARIANTE NETZWERK RS-485			
700030		M-WRG-II P-S 485	Dezentrales Lüftungsgerät mit 10 Lüftungsstufen, Steuerung über RS-485 Netzwerk, Kreuzgegenstrom-WÜT, Material: ABS, Farbe: weiß ähnlich RAL 9010, Energieeffizienzklasse: B Hinweis: Für Unterputzeinbau ist ein M-WRG-II-Montageset Unterputz erforderlich!
701030		M-WRG-II E-S 485	wie M-WRG-II P-S 485, aber mit Enthalpie-Kreuzgegenstrom-WÜT
700031		M-WRG-II P-S 485-F	Dezentrales Lüftungsgerät mit 10 Lüftungsstufen, Steuerung über RS-485 Netzwerk, mit Feuchteregelung, Kreuzgegenstrom-WÜT, Material: ABS, Farbe: weiß ähnlich RAL 9010 Energieeffizienzklasse: A Hinweis: Für Unterputzeinbau ist ein M-WRG-II-Montageset Unterputz erforderlich!
701031		M-WRG-II E-S 485-F	wie M-WRG-II P-S 485-F, aber mit Enthalpie-Kreuzgegenstrom-WÜT
700032		M-WRG-II P-S 485-FC	Dezentrales Lüftungsgerät mit 10 Lüftungsstufen, Steuerung über RS-485 Netzwerk, mit Feuchte- und CO ₂ -Regelung, Kreuzgegenstrom-WÜT, Material: ABS, Farbe: weiß ähnlich RAL 9010 Energieeffizienzklasse: A Hinweis: Für Unterputzeinbau ist ein M-WRG-II-Montageset Unterputz erforderlich!
701032		M-WRG-II E-S 485-FC	wie M-WRG-II P-S 485-FC, aber mit Enthalpie-Kreuzgegenstrom-WÜT

Weitere Art.-Nr., die nicht mit „7“ sondern mit „5“ beginnen, finden Sie in unserer aktuellen M-WRG-Preisliste 2019.








Artikel-Nr.	Abbildung	Typ	Beschreibung
GERÄTE-ZUBEHÖR			
721000		M-WRG-II O/PARM	Option: Parametrisierung Sonderluftleistung für alle M-WRG-II-Geräte, werkseitiger Einbau erforderlich
721001		M-WRG-II O/MVS	Option: Mindestlüftung nach DIN 18017-3, nicht abschaltbar!, inkl. Netzschalter ohne Funktion, geänderte Tastenbelegung Taste 1, 2, 3, (4): 20, 40, 60 (80) m ³ /h, werkseitiger Einbau erforderlich, nicht in Verbindung mit M-WRG-II O/VOC-AUL!
721002		M-WRG-II O/VOC-AUL	Option: VOC-Sensor zur Überwachung der Außenluftqualität, für alle M-WRG-II-Geräte mit CO ₂ -Sensor (M-WRG-II ...-FC), werkseitiger Einbau erforderlich, nicht in Verbindung mit M-WRG-II O/MVS!
721003		M-WRG-II O/EGG-AUS	Option: Eingang „Gerät AUS“ (Rauchmelder, Fensterkontakt 24V), inkl. potentialfreiem Störmeldeausgang, für alle M-WRG-II-Geräte, werkseitiger Einbau erforderlich
721004		M-WRG-II O/NOF	Option: Netzschalter ohne Funktion für alle M-WRG-II-Geräte, werkseitiger Einbau erforderlich
MONTAGE-ZUBEHÖR			
STANDARDEINBAU			
AUFPUTZ MONTAGE			
735002		M-WRG-II M/AP	Montageset Aufputz, bestehend aus Bohrschablonen für Gerät und Fassadenabschluss Edelstahlschote, inkl. Außen- und Fortluftrohr DN 100, 2 x 0,5 m
735004		M-WRG-II M/AP-KA	wie M-WRG-II M/AP, aber Fortluftrohr mit Kondensatanschluss 1/2 Zoll AG
735001		M-WRG-II BS	Bohrschablone Aufputzmontage
UNTERPUTZ MONTAGE STÄNDERKONSTRUKTION			
710000		M-WRG-II M	Montageset Unterputz für Ständerkonstruktionen
UNTERPUTZ MONTAGE MASSIVBAUWEISE			
711000		M-WRG-II M/MB	Montageset Unterputz mit Putzrahmen für Massivbauweise
720000		M-WRG-II M/GK	Mehrpreis: Montageset Unterputz gekürzt – Reduzierung Einbautiefe Mindesteinbaumaß beachten!
735003		M-WRG-II M/FÜ	Montageset Füllstück für alle Montageset Unterputz
720001		M-WRG-II M/FÜ-GK	Mehrpreis: Füllstück gekürzt
735000		M-WRG-II PG	Putzgewebesatz für alle Montageset Unterputz
735200		M-WRG-II LR 50-KA	Außen- und Fortluftrohr, DN 100, 2 x 0,5 m, Fortluftrohr mit Kondensatanschluss 1/2 Zoll AG
720002		M-WRG-II AB-KA	Werkseitige Anpassung des Abstandsmaßes Kondensatanschluss zur Außenseite (150 mm) für die Artikel M-WRG-II LR 50-KA und M-WRG-II M/AP-KA ohne Mehrpreis, Mindestmaß von 100 mm nicht unterschreiten!

Weitere Art.-Nr., die nicht mit „7“ sondern mit „5“ beginnen, finden Sie in unserer aktuellen M-WRG-Preisliste 2019.

M-WRG-II Sortiment

Artikel-Nr.	Abbildung	Typ	Beschreibung
MONTAGE-ZUBEHÖR			
STANDARDEINBAU			
UNTERPUTZ MONTAGE WANDINTEGRIERT U²			
712000		M-WRG-II M-U ²	Montageset Unterputz Wandintegriert U ² mit Anschlussmöglichkeit für Flachkanal- und/oder Flexrohrsystem
735100		M-WRG-II U ² AD/WS	Abdeckung U ² , Material: Aluminiumverbundplatte, Farbe: weiß matt ähnl. RAL 9016
731001		M-WRG-II U ² AK	Adapter-Kit U ² , wird für den Einbau der M-WRG-II-Geräte in das Montageset U ² benötigt
ZUBEHÖR			
FLEXROHRSYSTEM			
732010		M-WRG-II DK 2x75/100	Deckenkasten Flexrohranschluss 2 x 75 mm auf DN 100, inkl. 2 Dichtringe DN 75, Material: Stahlblech, verzinkt
732011		M-WRG-II DKV 4x75/100	Deckenkasten mit Verteiler, Flexrohranschluss 4 x 75 mm auf DN 100, inkl. 4 Dichtringe DN 75, Material: Stahlblech, verzinkt
732012		M-WRG-II DK 2x63/100	Deckenkasten Flexrohranschluss 2 x 63 mm auf DN 100, inkl. 2 Dichtringe DN 63, Material: Stahlblech, verzinkt
732013		M-WRG-II DKV 4x63/100	Deckenkasten mit Verteiler, Flexrohranschluss 4 x 63 mm auf DN 100, inkl. 4 Dichtringe DN 63, Material: Stahlblech, verzinkt
732000		M-WRG-II DK-DR75	Deckenkasten-Dichtring DN 75, VPE 10 Stück, nur für Ersatzbedarf!
732001		M-WRG-II DK-DR63	Deckenkasten-Dichtring DN 63, VPE 10 Stück, nur für Ersatzbedarf!
732134		M-WRG-II TVZ-2	Tellerventil Zuluft, DN 100, Material: Polypropylen (PP), Farbe: weiß ähnl. RAL 9016
732135		M-WRG-II TVA-2	Tellerventil Abluft, DN 100, Material: Polypropylen (PP), Farbe: weiß ähnl. RAL 9016
732212		M-WRG-II DVU-E-2	Designventil Universal, DN 100, Frontplatte eckig Glas, Material Ventilgehäuse: Stahlblech, Farbe Ventilgehäuse: weiß ähnl. RAL 9003
732213		M-WRG-II DVU-R-2	Designventil Universal, DN 100, Frontplatte rund Glas, Material Ventilgehäuse: Stahlblech, Farbe Ventilgehäuse: weiß ähnl. RAL 9003

Weitere Art.-Nr., die nicht mit „7“ sondern mit „5“ beginnen, finden Sie in unserer aktuellen M-WRG-Preisliste 2019.

Artikel-Nr.	Abbildung	Typ	Beschreibung
ZUBEHÖR			
FLACHKANALSYSTEM			
731000		M-WRG-II KA	Kanaladapter für Kanalanschluss eines weiteren Raumes bei Verlegung Flachkanal Aufputz, für AP-Geräte, Anschluss über Formstück mit Muffe oder Flachkanal-Winkel M-WRG-FK-W
FASSADENABSCHLÜSSE			
730000		M-WRG-II ES	Fassadenabschluss Edelstahlschote, Material: Edelstahl 1.4301
730001		M-WRG-II ES-P	Fassadenabschluss Edelstahlschote, Material: Edelstahl 1.4301, Farbe weiß pulverbeschichtet (ähnlich RAL 9016)
730002		M-WRG-II ES-PK	Fassadenabschluss Edelstahlschote, Material: Edelstahl 1.4301, Farbe: farblos matt pulverbeschichtet (R533-0092)
ERSATZFILTER (ZWEI LUFTFILTER PRO GERÄT ERFORDERLICH)			
750010		M-WRG-II FA	Feinstaubpartikelfilter (für Außenluft), Filterklasse: ISO ePM1 60% (F7)
750020		M-WRG-II FK	Feinstaubpartikelfilter mit zusätzlicher Aktivkohleschicht (für Außenluft), Filterklasse: ISO ePM2,5 55% (F7)
750000		M-WRG-II FS	Grobstaubpartikelfilter (für Abluft), Filterklasse: ISO Coarse 60% (G4)

Einstellbare Gerätfunktionen

Funktionen		Funktionen M-WRG-II																			
		zentral																RS-485			
		dezentral																			
		Bedienung am Gerät	4-fach Funk-Taster			Funkfernbedienung			Tastensor InControl			3-Stufenschalter (extern, bauseits)			Modbus ¹ (GLT, Loxone und KNX ready)						
M-WRG-II P	M-WRG-II P-F	M-WRG-II P-FC	M-WRG-II P...	M-WRG-II P...F	M-WRG-II P...FC	M-WRG-II P..	M-WRG-II P...F	M-WRG-II P...FC	M-WRG-II P-T	M-WRG-II P-T-F	M-WRG-II P-T-FC	M-WRG-II P-T	M-WRG-II P-T-F	M-WRG-II P-T-FC	M-WRG-II P-M	M-WRG-II P-M-F	M-WRG-II P-M-FC	M-WRG-II P-S 485	M-WRG-II P-S 485-F	M-WRG-II P-S 485-FC	
10 Lüftungsstufen							X	X	X							X	X	X	X	X	X
5 Lüftungsstufen	X																				
4 Lüftungsstufen		X	X	X	X	X				X	X	X	X	X	X						
Abluftbetrieb										X											
Zuluftbetrieb									X	X											
Abluftbetrieb einstellbar							X	X	X						X	X	X	X	X	X	X
Zuluftbetrieb einstellbar							X	X	X						X	X	X	X	X	X	X
Feuchte (rF)		X	X		X	X				X	X		X	X							
Feuchte (rF) einstellbar								X	X							X	X		X	X	
CO ₂			X			X					X			X							
CO ₂ einstellbar								X								X					X
Automatik-Betrieb rF+CO ₂			X			X					X			X							
Automatik-Betrieb rF+CO ₂ einstellbar								X									X				
Intensivlüftung temporär	X	X	X	X	X	X				X	X	X	X	X	X						
Intensivlüftung temporär einstellbar							X	X	X							X	X	X	X	X	X
Zeitprogramm einstellbar															X	X	X	X	X	X	X
Steuereingang	X	X	X	X	X	X	X	X	X	X	X	X	X	X	X	X	X	X	X	X	X
Eingang „Gerät AUS“ (Rauchmelder, Fensterkontakt 24V) optional	X	X	X	X	X	X	X	X	X	X	X	X	X	X	X	X	X	X	X	X	X
Programm Mindestlüftung nach DIN 18017-3 Werkseinstellung, NICHT ABSCHALTBAR! optional	X	X	X	X	X	X	X	X	X	X	X	X	X	X	X	X	X	X	X	X	X
Filterwechselanzeige optisch	X	X	X	X	X	X	X	X	X	X	X	X	X	X	X	X	X	X	X	X	X
Betriebsstunden auslesen							X	X	X							X	X	X			
Betriebsstunden auslesen mit Zubehör	X	X	X	X	X	X				X	X	X	X	X	X				X	X	X
Anzeige Sensorwerte							X	X	X						X	X	X	X	X	X	X
Anzeige VOC ZUL>CO ₂ ABL ²																	X				
Anzeige rF ZUL>rF ABL		X	X							X	X					X	X				
Störmeldung optisch															X	X	X				
Störmeldung optisch LED/Zeichen	X	X	X	X	X	X	X	X	X	X	X								X	X	X
Betriebsmeldung							X	X	X						X	X	X	X	X	X	X
Betriebsmeldung LED	X	X	X	X	X	X				X	X	X									
Frostschutzfunktion	X	X	X	X	X	X	X	X	X	X	X	X	X	X	X	X	X	X	X	X	X

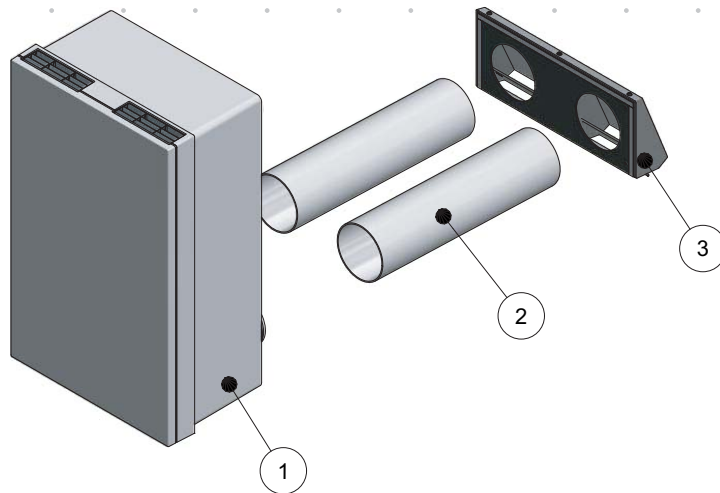
¹ Es sind zusätzliche Bauteile der Systemanbieter erforderlich, die zu weiteren Kosten führen können.

² optionaler VOC Sensor Zuluft erforderlich!

Gerätetypen	M-WRG-II P / M-WRG-II E	M-WRG-II P (F, FC) / M-WRG-II E (F, FC)
Systemart	dezentral, rekuperativ	
Luftleistung (m³/h)	10 bis 100	
Leistungsregelung	5-stufig am Gerät, 10-stufig mit Zubehör	5-stufig am Gerät, 10-stufig mit Zubehör, stufenlos mit Feuchte-/CO ₂ -Sensorik
Wärmeübertrager	Kreuzgegenstrom / Enthalpie Kreuzgegenstrom	
Wärmebereitstellungsgrad max., DIN EN 13141-8 (%)	94 / 91	
Wärmebereitstellungsgrad PHI (%), Variante U ² mit Kanalanschluss	82 / 75	
Feuchterückgewinnung η _x , PHI (%)	- / 45	
Motor / Zuluft- / Fortluftventilator	EC-Gleichstrom Radial	
elektr. Leistungsaufnahme (W), freiblasend	4,6 bis 52,4 / 4,4 bis 53,4	
Stand-by-Leistungsaufnahme (W)	0,8	
volumenstrombez. elektr. Leistungsaufnahme der Ventilatoren (W/m³/h) bei Ref.Vol.strom 70 m³/h, freiblasend	0,33 / 0,34	
Volumenstromkonstanz, balancierte Lüftung	ja	
Stromaufnahme max. (A)	0,41 / 0,42	
Betriebsspannung (V) / Netzfrequenz (Hz)	85 – 265 / 50 – 60	
Schalldruckpegel Aufputz (Lp in dB (A) 10 m²)	17,5 bis 48,1	
Schalldruckpegel Unterputz (Lp in dB (A) 10 m²)	13,0 bis 47,5 / 13,1 bis 48,6	
Schalldruckpegel Wandintegriert U ² mit Kanalanschluss ABL-seitig (Lp in dB (A) 10 m²)	8,4 bis 42,1	
Schalldämmung Bewertete Norm-Schallpegeldifferenz, Gerät in Betrieb, je nach Einbauvariante (D n,e,w in dB)	51 bis 70	
Gewicht (kg)	8,3	
Farbe	weiß ähnlich RAL 9010	
Außenluft- / Fortluft-Stutzen (DN)	100	
Geräteabmessungen (B x H x T) in mm	364 x 590 x 218	
Mögliche Einbauarten	Aufputz, Unterputz, Wandintegriert U ²	
Kanalanschluss möglich	ja, mit Zubehör	
Sichtbare Gerätetiefe AP/UP/Wandintegriert U ² (mm)	218 / 58 / -	
Filterart	Rundfilterpatronen für Außenluft und Abluft	
Filterklasse Außenluft / Abluft, optional für Außenluft Aktivkohlefilter (ISO 16890-1:2016-12 bzw. EN 779: 2012-10)	ISO ePM1 60% (F7) / ISO Coarse 60% (G4), ISO ePM2,5 55% (F7)	
Filterüberwachung mit Filterwechselanzeige	laufzeitgesteuert, optisch	
Kondensatabführung	über Kondensatanschluss / nicht erforderlich ¹	
Vollautomatische Verschlussklappensteuerung (bei Ein/Aus, Stand-by-Betrieb und Stromausfall)"	ja	
Eingang „Gerät Aus“ (Rauchmelder, Fensterkontakt)	ja, optional	
Schutzart	IP X4, IP X5 mit Einbauvariante Wandintegriert U ²	
Feuchteregelung	nein	ja
CO ₂ -Regelung	nein	ja, bei -FC-Gerätevariante
Automatikbetrieb (Feuchte- und CO ₂ -Regelung)	nein	ja, bei -FC-Gerätevariante
Diverse Lüftungsprogramme (Zu- & Abluftbetrieb, Mindestlüftung nach DIN 18017-3 möglich, ...)	ja, teilweise mit Zubehör	
TÜV-geprüft	ja	
VDI 6022 Bl. 1 geprüft/Konformität	ja, Nr. W-304132-18-WD	
Passivhaus-Zertifikat (PHI)	ja, Komp.-ID 1327vso3 / 1328vso3	
Bauaufsichtliche Zulassung (DIBt)	beantragt, Gesch.zeichen: III 57-1.51.3-57/17	
Energieeffizienzklasse	B	A

¹ Bei bestimmungsgemäßem Gebrauch lt. Betriebsanleitung und keinem Auftreten außergewöhnlicher Feuchtelasten.

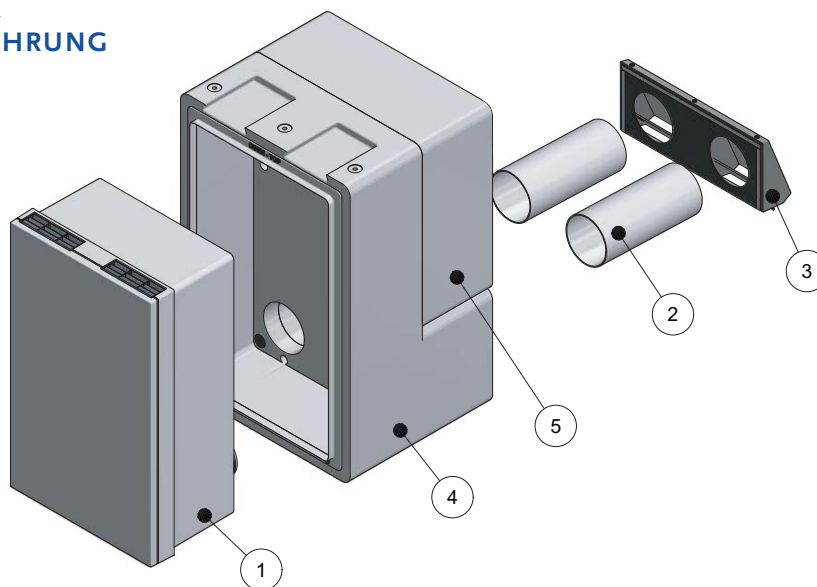
SYSTEMÜBERBLICK AUFPUTZAUSFÜHRUNG



Bauteilliste			
	Art.-Nr.	Typ	Beschreibung
1		Gerätetyp	Lüftungsgerät M-WRG-II
2	5574	M-WRG-LR 50	Außen- und Fortluftrohr DN 100 - 2 x 0,5 m*
3	730000	M-WRG-II ES	Fassadenabschluss Edelstahlscote

* Für Wandaufbauten (inkl. Innen- und Außenputz sowie Dämmung) größer 470 mm längere Lüftungsrohre Art. 5580 verwenden.

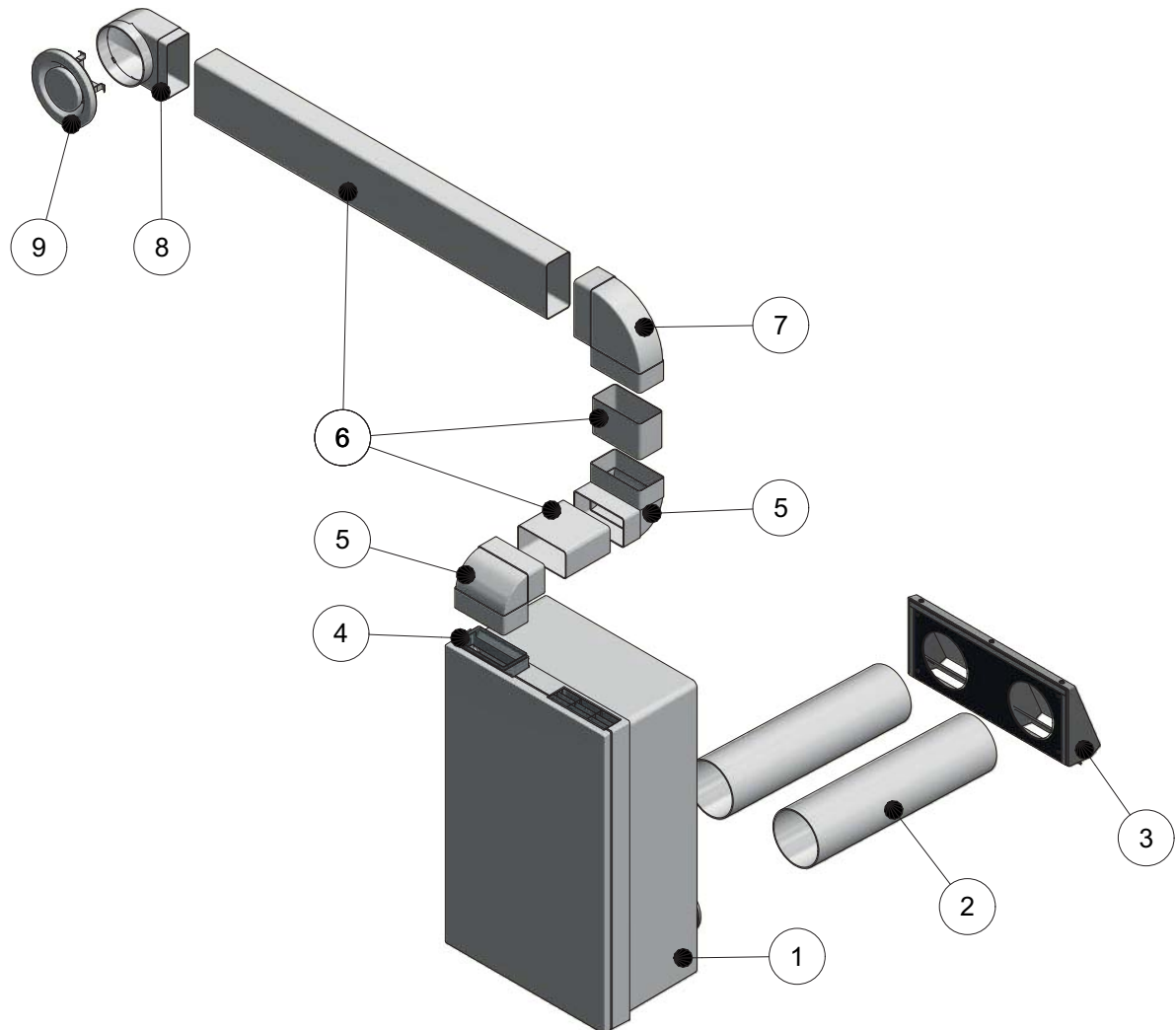
SYSTEMÜBERBLICK UNTERPUTZAUSFÜHRUNG



Bauteilliste			
	Art.-Nr.	Typ	Beschreibung
1		Gerätetyp	Lüftungsgerät M-WRG-II
2	5574	M-WRG-LR 50	Außen- und Fortluftrohr DN 100 - 2 x 0,5 m
3	730000	M-WRG-II ES	Fassadenabschluss Edelstahlscote
4	711000	M-WRG-II M/MB	Montageset Unterputz Massivbauweise
5	735003	M-WRG-II M/FÜ	Montageset Füllstück

Weitere Art.-Nr., die nicht mit „7“ sondern mit „5“ beginnen, finden Sie in unserer aktuellen M-WRG-Preisliste 2019.

SYSTEMÜBERBLICK AUFPUTZAUSFÜHRUNG MIT KANALANSCHLUSS

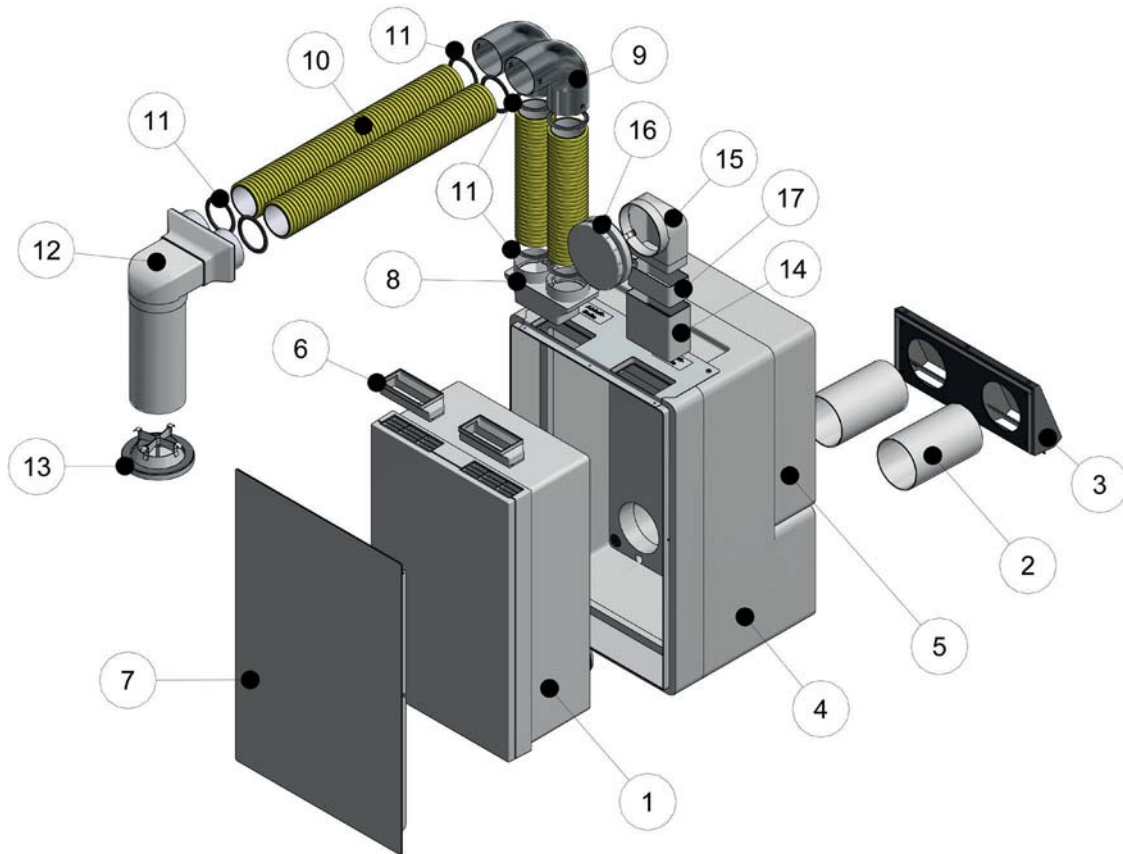


Bauteilliste			
	Art.-Nr.	Typ	Beschreibung
1		Gerätetyp	Lüftungsgerät M-WRG-II
2	5574	M-WRG-LR 50	Außen- und Fortluftrohr DN 100 - 2 x 0,5 m*
3	730000	M-WRG-II ES	Fassadenabschluss Edelstahlschote
4	731000	M-WRG-II KA	Kanaladapter AP
5	5593	M-WRG-FK-W	Flachkanal-Winkel 90° senkrecht
6	5590	M-WRG-FK-F	Flachkanal 110 x 54 mm
7	5592	M-WRG-FK-B	Flachkanal-Bogen 90° waagrecht
8	5579-10	M-WRG-RR-FK	Übergangsstück 90° DN 100 auf Flachkanal 110 x 54 mm
9	5056-30/A	M-WRG-FR-TVA	Tellerventil Abluft DN 100, alternativ in Kunststoffausführung

* Für Wandaufbauten (inkl. Innen- und Außenputz sowie Dämmung) größer 470 mm längere Lüftungsrohre Art. 5580 verwenden.

Weitere Art.-Nr., die nicht mit „7“ sondern mit „5“ beginnen, finden Sie in unserer aktuellen M-WRG-Preisliste 2019.

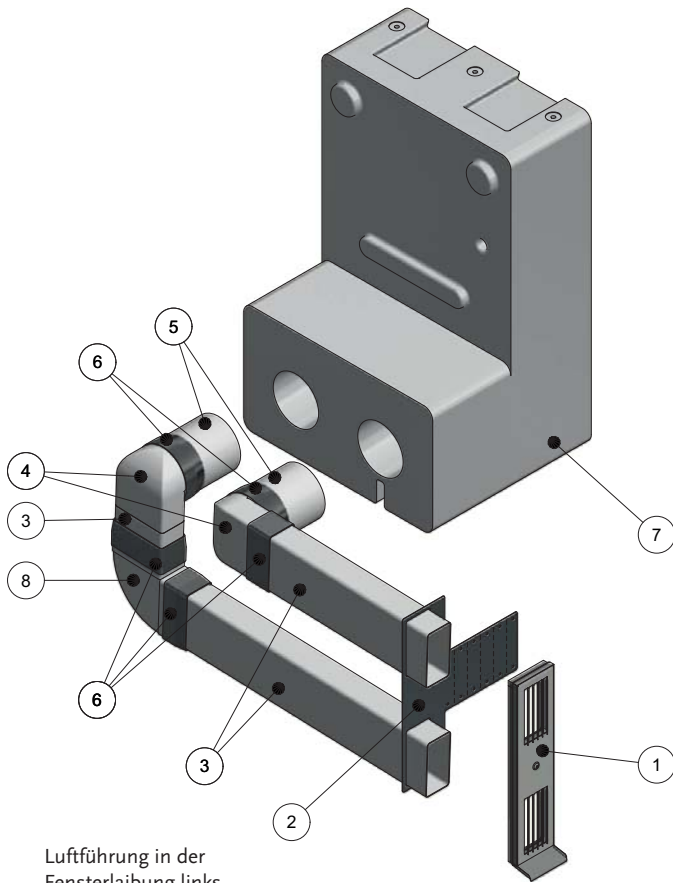
SYSTEMÜBERBLICK WANDINTEGRIERT U² MIT KANALANSCHLUSS



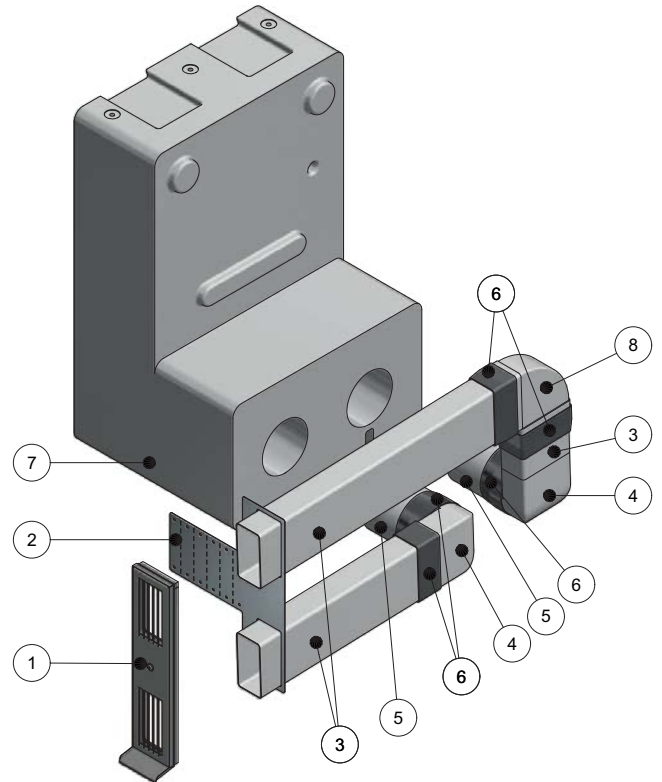
Bauteilliste			
	Art.-Nr.	Typ	Beschreibung
1		Gerätetyp	Lüftungsgerät M-WRG-II
2	5574	M-WRG-LR 50	Außen- und Fortluftrohr DN 100 - 2 x 0,5 m
3	730000	M-WRG-II ES	Fassadenabschluss Edelstahlschote
4	712000	M-WRG-II M-U ²	Montageset Wandintegriert U ²
5	735003	M-WRG-II M/FÜ	Montageset Füllstück
6	731001	M-WRG-II U ² AK	Adapter-Kit U ²
7	735100	M-WRG-II U ² AD/WS	Abdeckung U ²
8	5056-00/75	M-WRG-FRA75	Flexrohradapter 75 mm zu Flachkanalsystem 110 x 54 mm
9	5056-42/75	M-WRG-FR-B75	Flexrohr-Bogen 90° DN 75
10	5056-40/75	M-WRG-FR75	Flexrohr 75 mm
11	5056-41/75	M-WRG-FR-DR75	Flexrohr-Dichtring DN 75
12	5056-10/75	M-WRG-DK 2x75/100	Deckenkasten Flexrohranschluss 2 x 75 mm auf DN 100, alternativ in Blechausführung
13	5056-30/A	M-WRG-FR-TVA	Tellerventil Abluft DN 100, alternativ in Kunststoffausführung
14	5591	M-WRG-FK-V	Flachkanal-Verbinder 110 x 54 mm
15	5579-10	M-WRG-RR-FK	Übergangsstück 90° DN 100 auf Flachkanal 110 x 54 mm
16	5056-30/Z	M-WRG-FR-TVZ	Tellerventil Zuluft DN 100, alternativ in Kunststoffausführung
17	5590	M-WRG-FK-F	Flachkanal 110 x 54 mm

Weitere Art.-Nr., die nicht mit „7“ sondern mit „5“ beginnen, finden Sie in unserer aktuellen M-WRG-Preisliste 2019.

SYSTEMÜBERBLICK LUFTFÜHRUNG IN DER FENSTERLAIBUNG



Luftführung in der
Fensterlaibung links



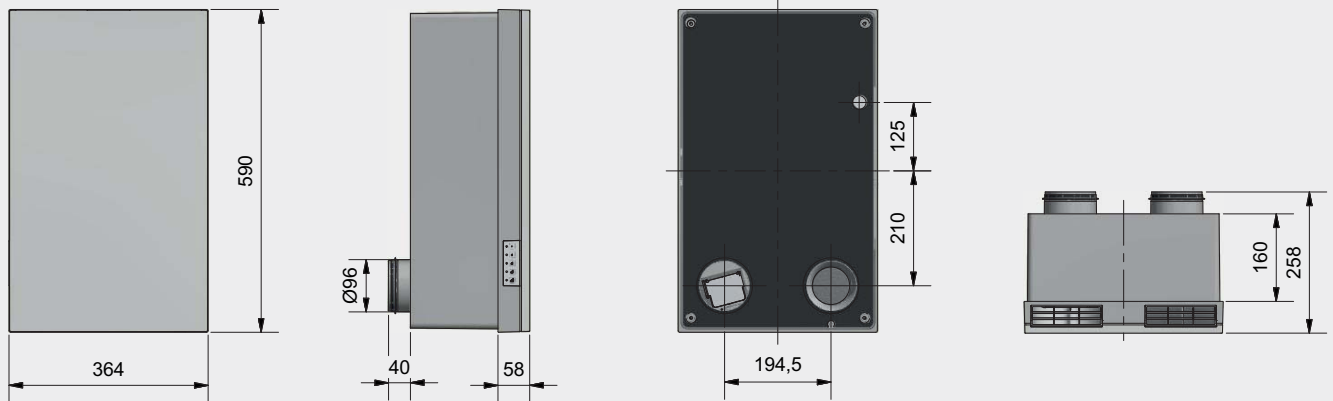
Luftführung in der
Fensterlaibung rechts

Bauteilliste			
	Art.-Nr.	Typ	Beschreibung
1	5159	M-WRG-EFL/AP	Fassadenabschluss Fensterlaibung AP
2	5512-01	M-WRG-EFL/MHL	Montagehilfe Fensterlaibung
3	5590	M-WRG-FK-F	Flachkanal 110 x 54 mm
4	5579-10	M-WRG-RR-FK	Übergangsstück 90° DN 100 auf Flachkanal 110 x 54 mm
5	5574	M-WRG-LR 50	Außen- und Fortluftrohr DN 100 – 2 x 0,5 m
6	5599	M-WRG-BB	Butylband (Rolle 20 m)
7	711000	M-WRG-II M/MB	Montageset UP
8	5592	M-WRG-FK-B	Flachkanal-Bogen 90° waagrecht

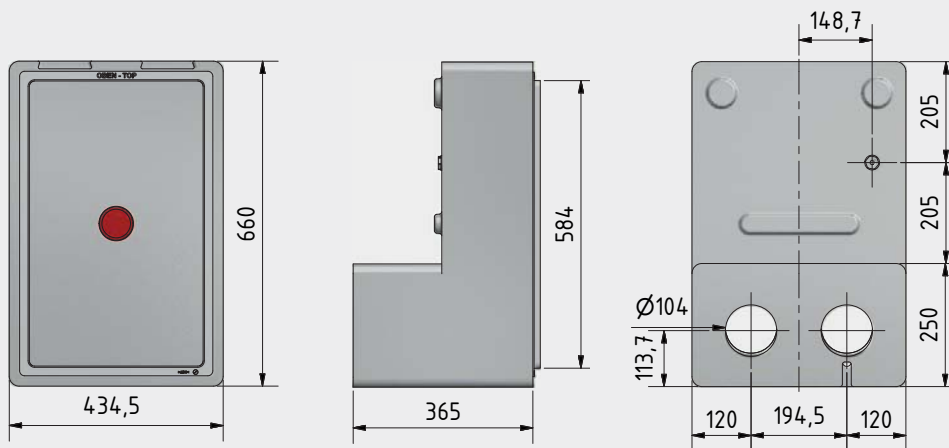
Weitere Art.-Nr., die nicht mit „7“ sondern mit „5“ beginnen, finden Sie in unserer aktuellen M-WRG-Preisliste 2019.

Abmessungen

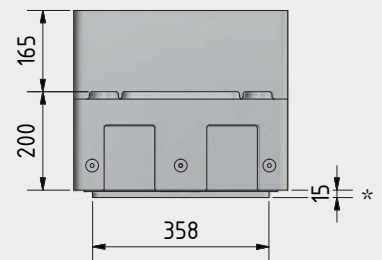
LÜFTUNGSGERÄT



MONTAGESET UNTERPUTZ STÄNDERKONSTRUKTION*/MASSIVBAUWEISE

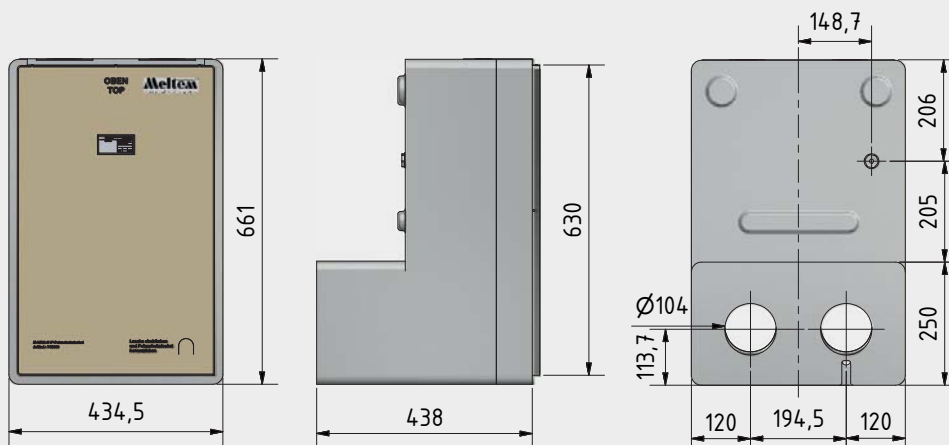


Maß 365 mm variabel, entsprechend des Wandaufbaus (inkl. Innen- und Außenputz sowie Dämmung) ablängbar; min. 200 mm stark, max. variabel (Wandaufbauten, die größer als 630 mm sind, werden über längere Lüftungsrohre Art. 5580 ausgeglichen)

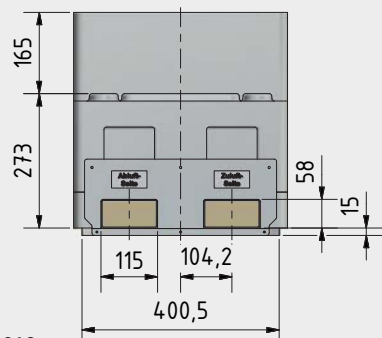


* ohne Putzrahmen

MONTAGESET UNTERPUTZ WANDINTEGRIERT U²



Maß 438 mm variabel, entsprechend des Wandaufbaus (inkl. Innen- und Außenputz sowie Dämmung) ablängbar; min. 273 mm stark, max. variabel (Wandaufbauten, die größer als 700 mm sind, werden über längere Lüftungsrohre Art. 5580 ausgeglichen)



Weitere Art.-Nr., die nicht mit „7“ sondern mit „5“ beginnen, finden Sie in unserer aktuellen M-WRG-Preisliste 2019.

Mit uns lüften
Sie **RICHTIG!**

WOHNANLAGE

Schutz vor Schimmel und Feuchteschäden



WOHNGESUNDHEIT

Frische Luft, weniger Schadstoffe



EINFAMILIENHAUS

Saubere Luft für die ganze Familie



STUDENTENWOHNHEIME

Ausreichend Sauerstoff ohne Außenlärm



Vertriebspartner:

Meltem ist ein führender Hersteller von dezentralen Lüftungsgeräten in Europa. Mit innovativen Lösungen sorgt Meltem für frische und saubere Luft, damit Sie sich in Ihrem Zuhause oder Ihrem beruflichen Umfeld rundum wohlfühlen können.

Für Planungen und Montagen beachten Sie bitte unsere Montageanleitungen auf unserer Website. Alle Angaben dieser Broschüre sind ohne Gewähr. Technische Änderungen und Druckfehler vorbehalten.

Meltem
Wärmerückgewinnung GmbH & Co. KG

Am Hartholz 4 · D-82239 Alling
Tel.: +49 (0) 8141 / 40 41 79 - 0
Fax: +49 (0) 8141 / 40 41 79 - 9

info@meltem.com · www.meltem.com

