

KOMFORT-WOHNRAUMLÜFTUNG MIT WÄRMERÜCKGEWINNUNG

Lüftungsgeräte
M-WRG-II P (-F, -FC)
M-WRG-II E (-F, -FC)



Artikel-Nr. 744007 KW 12/2020 DE



Inhalt

1	Einleitung	5
1.1	Hinweise zur Betriebsanleitung	5
1.2	Beschreibung	5
1.2.1	Optionales Zubehör	6
1.3	Zielgruppe	6
1.4	EU-Konformitätserklärung	7
1.5	Allgemeine bauaufsichtliche Zulassung (gültig für Deutschland)	7
1.6	Typenschild	7
1.7	Technische Daten	8
1.7.1	Elektrischer Anschluss	8
1.7.2	Abmessungen und Gewicht	8
1.7.3	Geräuschemission	8
1.7.4	Geräteigenschaften	9
1.7.5	Geräteausstattung	9
1.7.6	Luftfilter	10
1.8	Lagerung	10
1.9	Umweltfreundliche Entsorgung	10
1.10	Übersicht über die Ausgabestände	10
1.11	Erklärung der Symbole	10
1.12	Ergänzende Dokumente	10
2	Sicherheitshinweise	11
2.1	Gefahrenklassifizierung	11
2.2	Hinweise zur Betriebssicherheit der Lüftungsgeräte	11
2.2.1	Brandschutz	11
2.2.2	Betrieb mit Feuerstätten	11
2.2.3	Einbau in Feuchträumen	12
2.2.4	Kondensatabführung	12
2.2.5	Inbetriebnahme und Betrieb des Lüftungsgerätes	12
2.3	Hinweise zum Betrieb der Lüftungsgeräte	12
2.4	Hinweis zum gemeinsamen Betrieb mit Raumklimageräten	13
2.5	Bestimmungsgemäßer Gebrauch	13
3	Gewährleistung und Haftung	14
3.1	Gewährleistung	14
3.2	Haftung	14
4	Abmessungen	15
4.1	Lüftungsgerät ohne Kanaladapter	15
4.2	Lüftungsgerät mit Kanaladaptern	16
5	Aufbau und Funktion	17
5.1	Baugruppenübersicht	17
5.1.1	Lüftungsgerät – Gerätedeckel aufgesetzt	17
5.1.2	Lüftungsgerät – Gerätedeckel abgenommen	17

5.2	Funktionsbeschreibung	18
5.2.1	Funktionsprinzip des M-WRG-II-Lüftungsgerätes	18
5.2.2	Funktionsprinzip des Kreuzgegenstrom-Plattenwärmeübertragers / Feuchterückgewinnung mit Enthalpie-Wärmeübertrager	19
6	Regeln zum richtigen Gebrauch	20
6.1	Allgemeines	20
6.2	Jahreszeitlicher Betrieb	20
6.2.1	Betrieb in der kalten Jahreszeit	20
6.2.2	Sommerbetrieb	21
6.3	Luftfilter	21
7	Bedienungs- und Anzeigeelemente am Lüftungsgerät	22
7.1	Standardbelegung der Folientastatur	23
7.1.1	M-WRG-II P / M-WRG-II E	23
7.1.2	M-WRG-II P-F / M-WRG-II E-F	23
7.1.3	M-WRG-II P-FC / M-WRG-II E-FC	23
7.2	LED-Anzeigen	24
7.2.1	Anzeige des gewählten Lüftungsprogramms	24
7.2.2	Status-Anzeigen	24
8	Inbetriebnahme	24
8.1	Lüftungsgerät vor dem ersten Einschalten überprüfen	24
8.2	Lüftungsgerät einschalten	24
9	Betrieb des Lüftungsgerätes	25
9.1	Lüftungsstufe/-programm mit der Folientastatur wählen	25
9.2	Frostschutzfunktion	25
10	Lüftungsstufen/-programme	26
10.1	„Lüftung bei Abwesenheit (reduzierte Lüftung)“	26
10.2	„Lüftung bei Anwesenheit (Nennlüftung)“	26
10.3	„Erhöhte Lüftung“	26
10.4	„Intensivlüftung (temporär 15 min)“	26
10.5	„Feuchteregelung“	26
10.6	„Automatikbetrieb“	26
11	Optionen für den Lüftungsbetrieb	27
11.1	Externer Steuereingang	27
11.1.1	Beschreibung	27
11.1.2	Werkseitige Voreinstellung und mögliche Einstellbereiche	27
11.1.3	M-WRG-II O/EST-1, Art.-Nr. 721005, und M-WRG-II O/EST-2, Art.-Nr. 721006	28
11.2	Parametrisierung Sonderluftleistung für alle M-WRG-II-Geräte, M-WRG-II O/PARM, Art.-Nr. 721000	28
11.3	Mindestlüftung nach DIN 18017-3, M-WRG-II O/MVS, Art.-Nr. 721001	28
11.4	VOC-Sensor zur Überwachung der Außenluftqualität, M-WRG-II O/VOC-AUL, Art.-Nr. 721002	28
11.5	Eingang „Gerät AUS“, M-WRG-II O/EGG-AUS, Art.-Nr. 721003	28
11.6	Netzschalter ohne Funktion, M-WRG-II O/NOF, Art.-Nr. 721004	29

11.7	Lüftung zum Feuchteschutz, M-WRG-II O/LFS, Art.-Nr. 721007	29
11.7.1	Beschreibung	29
11.7.2	Werkseitige Voreinstellung	29
12	Filterwartung	30
12.1	Filterauswahl	30
12.2	Filterbezug	30
12.3	Luftfilter wechseln	31
12.3.1	Gerätedeckel von Lüftungsgerät abnehmen	31
12.3.2	Abluftfilter entfernen	31
12.3.3	Außenluftfilter entfernen	32
12.3.4	Neuen Abluftfilter einsetzen	32
12.3.5	Neuen Außenluftfilter einsetzen	33
12.3.6	Gerätedeckel auf Lüftungsgerät aufsetzen	33
12.3.7	Filterwechselanzeige zurücksetzen	34
13	Reinigung	34
14	Fehlerbehebung	35



1 Einleitung

1.1 Hinweise zur Betriebsanleitung



Diese Originalbetriebsanleitung enthält grundlegende Hinweise, die bei der Einrichtung und dem Betrieb der Lüftungsgeräte M-WRG-II P (-F, -FC) und M-WRG-II E (-F, -FC) zu beachten sind.

- ▶ Lesen Sie vor der Inbetriebnahme des Lüftungsgerätes die Anleitung vollständig durch. Sie vermeiden dadurch Gefährdungen und Fehler.
- ▶ Händigen Sie die Anleitung nach der Endmontage an Wohnungsbesitzer, Hausmeister und Hausverwaltung aus.
- ▶ Die Anleitung ist Bestandteil des Produkts. Bewahren Sie die Anleitung zum späteren Nachschlagen auf.

WARNUNG

- ▶ Beachten Sie unbedingt alle Gefahren- und Warnhinweise und Hinweise zu Vorsichtsmaßnahmen.
- ▶ Lesen Sie Abschnitt „2 Sicherheitshinweise“ auf Seite 11 genau durch.

1.2 Beschreibung

Diese Anleitung beschreibt die Einrichtung und den Betrieb der dezentralen Lüftungsgeräte M-WRG-II P (-F, -FC) und M-WRG-II E (-F, -FC) (siehe Abb. 1).

M-WRG steht für Meltem Wärmerückgewinnung. Das Know-how aus fast 40 Jahren Wohnraumlüftung ist in dieses Produkt der Firma Meltem Wärmerückgewinnung eingeflossen.

Das Lüften über Fenster, besonders während der Heizperiode, gehört der Vergangenheit an. Das Lüftungsgerät führt vollautomatisch Außenluft zu und erwärmt diese durch Wärmerückgewinnung aus der abgesaugten Abluft. Außenluft und Abluft werden in getrennten Kanälen durch einen Kreuzgegenstrom-Plattenwärmeübertrager geleitet (siehe Abschnitt 5.2.2 auf Seite 19). Sie sparen Heizkosten, erhöhen Ihren Wohnkomfort und entlasten unsere Umwelt durch CO₂-Einsparung. Zusätzlich wird die Außenluft durch einen Luftfilter von lungengängigen Feinstaubpartikeln wie Pollen, Ruß und Bakterien der Staubklasse PM1 befreit. Optional besteht die Möglichkeit, über einen VOC-Sensor die Außenluftqualität zu



Abb. 1: Lüftungsgerät M-WRG-II P / M-WRG-II E

überwachen und bei hoher Luftbelastung (z. B. durch biologische Fäulnis- und Abbauprozesse, Kraftverkehrsabgase, flüchtige Nebenprodukte aus industriellen und gewerblichen Vorgängen) den Zuluftanteil temporär zu verringern, bis wieder eine bessere Außenluftqualität zur Verfügung steht (nur für Geräte mit CO₂-Sensor, also M-WRG-II...-FC).

Die Lüftungsgeräte sind für Dauerbetrieb und mit entsprechender Sensorik für bedarfsgeregelte Lüftung ausgelegt und können Aufputz, Unterputz oder Wandintegriert (U²) montiert werden. Die Lüftungsgeräte sind wartungsarm, wichtig ist aber der **regelmäßige Luftfilterwechsel**.

Mit den 5 Tasten der seitlich am Gerät angebrachten Folientastatur lassen sich unterschiedliche Lüftungsstufen / -programme und eine zeitlich begrenzte Intensivlüftung einstellen. Damit können Sie die Luftleistung an Ihre Bedürfnisse anpassen.

Neben jeder Taste befindet sich eine LED, die das aktive Lüftungsprogramm und weitere Informationen über den Gerätestatus anzeigt (Luftfilterwechsel, Gerätefehler, etc.).

Die Lüftungsgeräte der Baureihen M-WRG-II P und M-WRG-II E sind mit Wärmeübertragern ausgestattet, die nach dem Kreuzgegenstrom-Prinzip arbeiten. M-WRG-II E verfügt zusätzlich über die Funktionalität einer Feuchterückgewinnung aus der Abluft (Enthalpie-Wärmeübertrager).

Die Lüftungsgeräte M-WRG-II P-F und M-WRG-II E-F bieten diverse Lüftungsstufen / -programme inkl. einer Feuchteregelung. M-WRG-II P-FC und M-WRG-II E-FC verfügen über einen Automatikbetrieb (Feuchte- und CO₂-Regelung). Der CO₂-Wert stellt das wichtigste Maß für die Beurteilung der Luftqualität dar. Ein im Gerät integrierter Mikroprozessor errechnet aus den Messwerten der Sensoren für relative Luftfeuchte und CO₂ den optimalen Luftwechsel und stellt vollautomatisch stufenlos die richtige Lüftungsstufe ein.

1.2.1 Optionales Zubehör

Art.-Nr.	Typ	Beschreibung
5478-10	M-WRG-FBH	Mit der Funkfernbedienung lassen sich alle M-WRG-II-Geräte steuern, parametrisieren und der Leistungsumfang erweitern. Zudem kann die Anzahl der Betriebsstunden ausgelesen werden.
5478-20	M-WRG-FT	Der 4-fach Funktaster mit LED-Rückmeldung ermöglicht die kabellose Bedienung der M-WRG-II-Geräte.
5478-11	M-WRG-ALGH	Mit dem mobilen Auslesegerät lässt sich die Anzahl der Betriebsstunden der M-WRG-II-Geräte auslesen.

Tab. 1: Optionales Zubehör

1.3 Zielgruppe

Diese Betriebsanleitung richtet sich an die Benutzer des Lüftungsgerätes. Es sind keine speziellen Vorkenntnisse erforderlich.

1.4 EU-Konformitätserklärung

Die Lüftungsgeräte der Baureihen M-WRG-II P und M-WRG-II E des Herstellers

Meltem Wärmerückgewinnung GmbH & Co. KG

Am Hartholz 4

82239 Alling

stimmen mit den Vorschriften und Normen der EU-Konformitätserklärung überein.

1.5 Allgemeine bauaufsichtliche Zulassung (gültig für Deutschland)

Für den Einbau von Lüftungsgeräten in Deutschland muss eine gültige bauaufsichtliche Zulassung durch das Deutsche Institut für Bautechnik (DIBt) für das Lüftungsgerät vorliegen. Die Zulassung wird auf Anforderung zugestellt oder kann auf unserer Internetseite unter www.meltem.com/waermerueckgewinnung/downloads/ heruntergeladen werden (siehe auch QR-Code auf dem Rückblatt dieser Anleitung). Die Zulassungsnummer lautet Z-51.3-431 (siehe Pos. 1 in Abb. 3).

- Beachten Sie bei Installationen außerhalb Deutschlands die nationalen Vorschriften Ihres Landes.

1.6 Typenschild

Meltem Wärmerückgewinnung GmbH & Co. KG Am Hartholz 4 82239 Alling www.meltem.com Tel.: 08141-40 41 79-0			
Device no.:		Type: M-WRG-II P	
		Part no.: 700000	
		max. 53 W	
230 V	50 Hz	IP X4	
CE	□	Iso-Kl. B	

Abb. 2: Typenschild

Das Typenschild befindet sich auf der Zwischenplatte im Inneren des Gehäuses (siehe Pos. 2 in Abb. 3).



Abb. 3: Lage des Typenschilds

1.7 Technische Daten

1.7.1 Elektrischer Anschluss

Gerätetypen	M-WRG-II P / M-WRG-II E	M-WRG-II P (-F, -FC) / M-WRG-II E (-F, -FC)
Betriebsspannung	230 V~ (Arbeitsspannungsbereich 85 V~ bis 265 V~)	
Netzfrequenz	50 bis 60 Hz	
Leistungsaufnahme	4,6 bis 52,4 W / 4,4 bis 53,4 W	
Standby-Leistungsaufnahme	0,8 W	
Stromaufnahme maximal	0,42 A	
Schutzart	IPX4 IPX5 mit Einbauvariante Wandintegriert U ²	
Energieeffizienzklasse (ErP)	B	A

1.7.2 Abmessungen und Gewicht

Geräteabmessungen ohne Luftstutzen, siehe auch Abschnitt 4 auf Seite 15	364 x 590 x 218 mm (B x H x T)
Sichtbare Gerätetiefe Aufputz	218 mm
Sichtbare Gerätetiefe Unterputz	58 mm
Sichtbare Gerätetiefe wandintegriert	-
Außenluft-/Fortluftstutzen	DN 100
Gewicht	ca. 8,3 kg

1.7.3 Geräuschemission

Schalldruckpegel $L_{P,A}$ Aufputz	11,6 bis 48,1 dB(A)/ A_{eq} 10 m ²
Schalldruckpegel $L_{P,A}$ Unterputz bzw. mit Kanalanschluss ablufseitig	12,3 bis 47,5 dB(A)/ A_{eq} 10 m ² bzw. 12,3 bis 46,4 dB(A)/ A_{eq} 10 m ²
Schalldruckpegel $L_{P,A}$ wandintegriert U ² mit Kanalanschluss ablufseitig	8,4 bis 42,6 dB(A)/ A_{eq} 10 m ²
Schalldämmung $D_{n,e,w}$ in Betrieb je nach Einbauvariante	51 bis 70 dB

1.7.4 Geräteeigenschaften

Gerätetypen	M-WRG-II P / M-WRG-II E	M-WRG-II P (-F, -FC) / M-WRG-II E (-F, -FC)
Systemart	dezentral, rekuperativ	
Luftleistung	10 bis 100 m³/h	
Wärmebereitstellungsgrad (max.), DIN EN 13141-8	bis 94 % / 91 %	
Farbe	weiß ähnlich RAL 9010	
TÜV-geprüft	ja	
Hygiene-Konformitätsprüfung gemäß VDI 6022 Bl. 1	W-304132-18-WD	
Passivhaus-Zertifikat (PHI)	1327vs03 / 1328vs03	
Bauaufsichtliche Zulassung (DIBt)	Z-51.3-431	

1.7.5 Geräteausstattung

Gerätetypen	M-WRG-II P / M-WRG-II E	M-WRG-II P (-F, -FC) / M-WRG-II E (-F, -FC)
Leistungsregelung	5-stufig am Gerät, 10-stufig mit Zubehör	5-stufig am Gerät, 10-stufig mit Zubehör, stufenlos mit Feuchte-/ CO ₂ -Sensorik
Zuluft-/Fortluftventilator	EC-Gleichstrom-Radialventilator	
Wärmeübertrager	Kreuzgegenstrom-Plattenwärmeübertrager, bei M-WRG-II E (-F, -FC) mit Enthalpie	
Filterüberwachung mit Filterwechsel- anzeige	laufzeitgesteuert, optisch	
Kondensatabführung	über Kondensatanschluss / nicht erforderlich*	
Vollautomatische Verschlussklap- pensteuerung bei Ein-/Ausschalten, Standby-Modus und Stromausfall	ja	
Frostschutzfunktion	ja	
Eingang „Gerät AUS“ (Rauchmelder, Fensterkontakt)	optional	
Störmeldeausgang	optional	
Betriebsstunden auslesen	über optionales Zubehör (siehe Abschnitt 1.2.1 auf Seite 6)	
Feuchteregelung	nein	ja
Automatikbetrieb (Feuchte- und CO ₂ -Regelung)	nein	bei -FC-Geräten
Filterart	Rundfilterpatronen für Außenluft und Abluft	

* bestimmungsgemäßer Gebrauch gemäß Betriebsanleitung, keine außergewöhnlichen Feuchtelasten

1.7.6 Luftfilter

Bezeichnung	Filterklasse
Außenluftfilter	ISO ePM1 60% (F7)
Aktivkohlefilter für Außenluft (optional)	ISO ePM2,5 55% (F7)
Abluftfilter	ISO Coarse 60% (G4)

1.8 Lagerung

- Lagern Sie die Lüftungsgeräte originalverpackt an einem trockenen Ort in einem Temperaturbereich zwischen 0 °C bis +40 °C.

1.9 Umweltfreundliche Entsorgung

Die Lüftungsgeräte dürfen nicht in die Restmülltonne entsorgt werden.

- Entsorgen Sie das Lüftungsgerät nach den vor Ort geltenden Entsorgungsvorschriften.

1.10 Übersicht über die Ausgabestände

Ausgabe	Anleitung	Stand
2. Ausgabe	Betriebsanleitung Lüftungsgeräte M-WRG-II P (-F, -FC) und M-WRG-II E (-F, -FC)	KW 12/2020 DE

1.11 Erklärung der Symbole

- Dieses Zeichen weist auf eine Handlung hin.
- Dieses Zeichen markiert Aufzählungen.

1.12 Ergänzende Dokumente

Anleitung	Art.-Nr.
Montageanleitung Montageset Unterputz mit Putzrahmen (Massivbau) M-WRG-II M/MB	744001
Montageanleitung Montageset Unterputz M-WRG-II M (Ständer- konstruktion)	744002
Montageanleitung Montageset Unterputz M-WRG-II M-U ²	744003
Montageanleitung M-WRG-II-Lüftungsgeräte	744004
Montageanleitung Fassadenabschlüsse M-WRG-II ES (-P, -PK)	744005
Montageanleitung Montageset Fensterlaibung	744006
Bedienungsanleitung Funkfernbedienung M-WRG-FBH	5302-25
Bedienungsanleitung Mobiles Auslesegerät Betriebsstunden M-WRG-ALGH	5302-26

Tab. 2: Ergänzende Dokumente

2 Sicherheitshinweise

Diese Anleitung enthält Hinweise, die Sie zu Ihrer persönlichen Sicherheit sowie zur Vermeidung von Personen- und Sachschäden beachten müssen. Sie sind durch Warn-dreiecke hervorgehoben und je nach Gefährdungsgrad im Folgenden dargestellt.

2.1 Gefahrenklassifizierung

GEFAHR

Das Signalwort bezeichnet eine Gefährdung mit einem **hohen** Risikograd, die, wenn sie nicht vermieden wird, den Tod oder eine schwere Verletzung zur Folge hat.

WARNUNG

Das Signalwort bezeichnet eine Gefährdung mit einem **mittleren** Risikograd, die, wenn sie nicht vermieden wird, den Tod oder eine schwere Verletzung zur Folge hat.

VORSICHT

Das Signalwort bezeichnet eine Gefährdung mit einem **niedrigen** Risikograd, die, wenn sie nicht vermieden wird, eine geringfügige oder mäßige Verletzung zur Folge haben könnte.

HINWEIS

Ein Hinweis im Sinne dieser Anleitung ist eine wichtige Information über das Produkt oder den jeweiligen Teil der Anleitung, auf die besonders aufmerksam gemacht werden soll.

2.2 Hinweise zur Betriebssicherheit der Lüftungsgeräte

2.2.1 Brandschutz

Beachten Sie bei der Planung und Montage die allgemein gültigen Brandschutzvorschriften.

2.2.2 Betrieb mit Feuerstätten

- Für den gemeinsamen Betrieb von M-WRG-II-Lüftungsgeräten mit Feuerstätten ist eine zusätzliche Sicherheitseinrichtung (Unterdruck- oder Differenzdruckwächter) erforderlich, die den Betrieb überwacht.
- Beachten Sie bei der Planung und Montage die Feuerungsverordnung (FeuVo).
- Kontaktieren Sie bereits in der Planungsphase den zuständigen Kaminkehrer.
- Lassen Sie sich den Betrieb des Lüftungsgerätes durch den Kaminkehrer genehmigen.
- Ein ordnungsgemäßer Betrieb der mit dem dezentralen Lüftungsgerät errichteten Lüftungsanlage setzt voraus, dass vorhandene Verbrennungsluftleitungen sowie Abgasanlagen von Festbrennstofffeuerstätten in Zeiten, in denen die Feuerstätten nicht betrieben werden, absperrbar sind.

2.2.3 Einbau in Feuchträumen

Bei der Installation von M-WRG-II-Lüftungsgeräten in Feuchträumen gelten nach DIN VDE 0100-701/702 folgende Vorschriften:

- Schutzbereich 0: Die Montage ist in diesem Bereich verboten.
- Schutzbereich 1: Die Montage ist nur mit der wandintegrierten Einbauvariante U² zulässig. Die Abluft- und Zuluftventile müssen im oberen Bereich der Wand oder in der Decke montiert werden.
- Schutzbereich 2 und übriger Bereich: Die Montage ist in diesem Bereich erlaubt.

Beachten Sie zudem landesspezifische Normen/Vorschriften zur Einhaltung der Schutzbereiche für den Einbau in Räumen mit Badewanne oder Dusche.

2.2.4 Kondensatabführung

Bei unseren Lüftungsgeräten entsteht bei der Wärmerückgewinnung Kondensat. Dieses wird über das Fortluftrohr abgeführt.

- Bei Verwendung von M-WRG-II P-Lüftungsgeräten ist ein Kondensatanschluss vorzusehen (siehe Montageanleitungen für Montagesets und Lüftungsgeräte in Abschnitt 1.12 auf Seite 10).
- Bei M-WRG-II E-Lüftungsgeräten (mit Enthalpie-Wärmeübertrager) fällt unter folgenden Voraussetzungen kein Kondensat an:
 - Das Lüftungsgerät wird gemäß „Bestimmungsgemäßer Gebrauch“ (siehe Abschnitt 2.5 auf Seite 13) und Kapitel „6 Regeln zum richtigen Gebrauch“ auf Seite 20 betrieben.
 - Es treten keine außergewöhnlichen Belastungen infolge sehr hoher Luftfeuchtigkeit auf.

2.2.5 Inbetriebnahme und Betrieb des Lüftungsgerätes

- Nehmen Sie das Lüftungsgerät nur in eingebautem Zustand in Betrieb.
- Betreiben Sie das Lüftungsgerät nur mit eingesetzten Luftfiltern.
- Betreiben Sie das Lüftungsgerät nur mit geschlossener und eingerasteter Abdeckung.
- Beachten Sie, dass das Lüftungsgerät ohne Fassadenabschluss aus Sicherheitsgründen nicht betrieben werden darf.

2.3 Hinweise zum Betrieb der Lüftungsgeräte

- Dieses Gerät kann von Kindern ab 8 Jahren und darüber sowie von Personen mit verringerten physischen, sensorischen oder mentalen Fähigkeiten oder Mangel an Erfahrung und Wissen benutzt werden, wenn sie beaufsichtigt oder bezüglich des sicheren Gebrauchs des Gerätes unterwiesen wurden und die daraus resultierenden Gefahren verstehen. Kinder dürfen nicht mit dem Gerät spielen. Reinigung und Benutzer-Wartung dürfen nicht von Kindern ohne Beaufsichtigung durchgeführt werden.
 - ▶ Beachten Sie die nationalen Vorschriften Ihres Landes, ab welchem Alter die Nutzer das Lüftungsgerät bedienen dürfen.

- Das Lüftungsgerät muss für den Betrieb und die Wartung immer frei zugänglich sein.
 - ▶ Achten Sie darauf, dass das Lüftungsgerät bei der späteren Raumausstattung und Möblierung nicht abgedeckt oder zugestellt wird. Anderenfalls lässt sich das Lüftungsgerät nicht bedienen und ein Luftfilterwechsel nicht durchführen. Halten Sie daher einen Freiraum von mindestens 15 cm vor dem Gerätedeckel des Lüftungsgerätes ein.
 - ▶ Achten Sie darauf, dass die Zuluft- und Abluftöffnungen bei der späteren Raumausstattung und Möblierung nicht abgedeckt werden. Anderenfalls kann das Lüftungsgerät in seiner Funktion beeinträchtigt werden.

2.4 Hinweis zum gemeinsamen Betrieb mit Raumklimageräten

Bei hoher Außenlufttemperatur, hoher Außenluftfeuchte und kühler Raumtemperatur kann sich im Lüftungsgerät Kondensat bilden.

Für diese Konstellation empfehlen wir den Einsatz des M-WRG-II E-Lüftungsgerätes mit Enthalpie-Wärmeübertrager. Dieser bietet den Vorteil, der Zuluft sowohl sensible als auch latente Wärme zu entziehen. Infolgedessen wird die Luft nicht nur vorgekühlt, sondern auch entfeuchtet. Das Raumklimagerät muss weniger Arbeit verrichten, sodass man von Einsparungen beim Stromverbrauch profitiert.

2.5 Bestimmungsgemäßer Gebrauch

- Das Lüftungsgerät ist zur Be- und Entlüftung von Wohnräumen und Räumen mit wohnähnlicher Nutzung bestimmt. Das Lüftungsgerät wird lotrecht in der Außenwand installiert. Eine andere oder darüber hinausgehende Benutzung gilt als nicht bestimmungsgemäß.
- Zum bestimmungsgemäßen Gebrauch gehört auch das Beachten aller Hinweise in der Betriebsanleitung.
- Der Betrieb des Lüftungsgerätes ohne Luftfilter und Fassadenabschluss ist nicht zulässig.
- Das Lüftungsgerät ist für den Einsatz in Räumen mit normaler Raumluftfeuchte von ca. 40 % bis 70 % rF bestimmt. Es darf nicht in Räumen installiert werden, in denen die relative Luftfeuchtigkeit während des Betriebs dauerhaft über 80 % liegt.
- Bei Räumen mit erhöhter Staubbelastung (z. B. Modellbau) oder ätzender Gasemission (z. B. Lichtpauserei, Reinigung) kann das Lüftungsgerät in seiner Funktion beeinträchtigt oder beschädigt werden.
- Bei nicht bestimmungsgemäßem Gebrauch übernimmt Meltem Wärmerückgewinnung GmbH & Co. KG keine Haftung für eventuell auftretende Schäden und keine Gewährleistung für einwandfreies und funktionsgemäßes Arbeiten des Lüftungsgerätes.

3 Gewährleistung und Haftung

3.1 Gewährleistung

Die Gewährleistung erlischt in folgenden Fällen:

- Das Montageset wurde nicht gemäß der Montageanleitung installiert.
- Das Lüftungsgerät wurde nicht gemäß der Montageanleitung installiert.
- Der Unterputzeinbau des Lüftungsgerätes erfolgte ohne Montageset Unterputz.
- Originalteile/Originalluftfilter wurden durch nicht originale Teile ersetzt.
- Am Montageset/Lüftungsgerät wurden nicht genehmigte Änderungen durchgeführt.
- Reparaturen wurden nicht durch Fa. Meltem bzw. durch deren autorisierte Fachfirmen ausgeführt.
- Das Lüftungsgerät wurde ohne Luftfilter und Fassadenabschlüsse betrieben.
- Verschleißteile wie Luftfilter fallen nicht unter die Gewährleistung.

3.2 Haftung

Die Haftung des Herstellers erlischt in folgenden Fällen:

- Das Montageset wurde nicht gemäß der Montageanleitung installiert.
- Das Lüftungsgerät wurde nicht gemäß der Montageanleitung installiert.
- Der Unterputzeinbau des Lüftungsgerätes erfolgte ohne Montageset Unterputz.
- Originalteile/Originalluftfilter wurden durch nicht originale Teile ersetzt.
- Am Montageset/Lüftungsgerät wurden nicht genehmigte Änderungen durchgeführt.
- Reparaturen wurden nicht durch Fa. Meltem bzw. durch deren autorisierte Fachfirmen ausgeführt.
- Das Lüftungsgerät wurde ohne Luftfilter und Fassadenabschlüsse betrieben.

4 Abmessungen

4.1 Lüftungsgerät ohne Kanaladapter

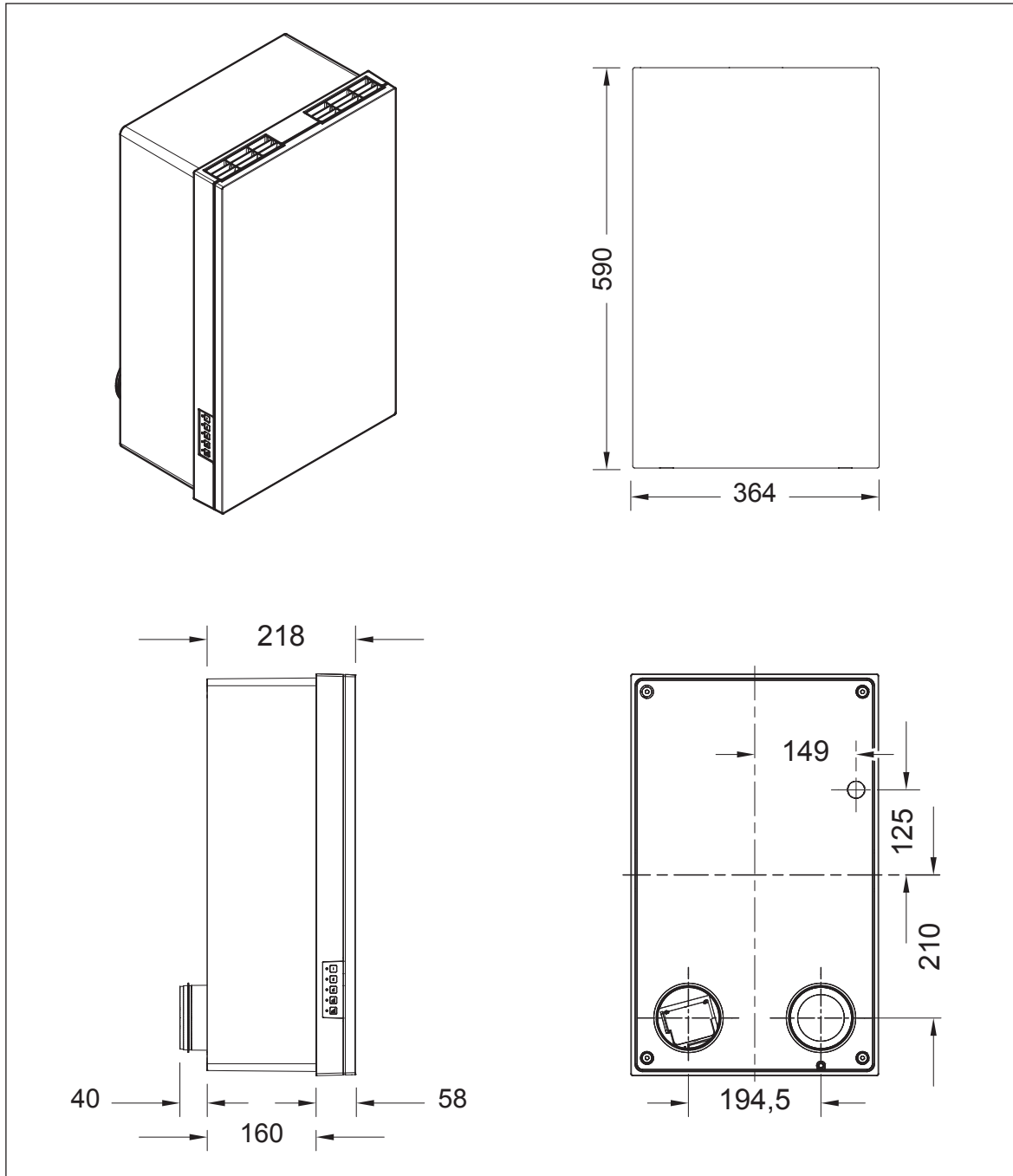


Abb. 4: Lüftungsgerät M-WRG-II ohne Kanaladapter, Abmessungen in Millimeter

4.2 Lüftungsgerät mit Kanaladaptern

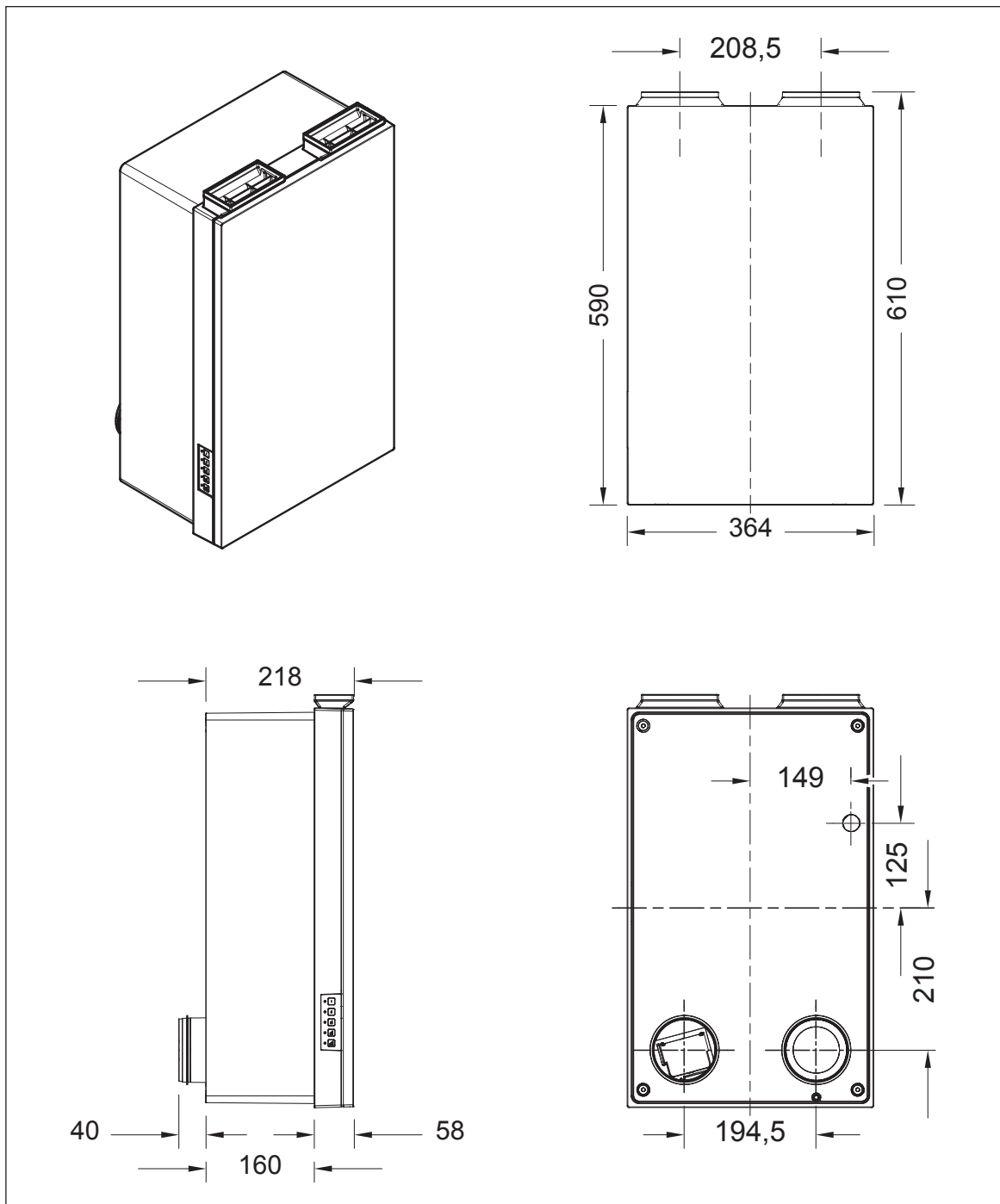


Abb. 5: Lüftungsgerät M-WRG-II mit Kanaladaptern, Abmessungen in Millimeter

5 Aufbau und Funktion

5.1 Baugruppenübersicht

5.1.1 Lüftungsgerät – Gerätedeckel aufgesetzt

Pos. in Abb. 6	Bezeichnung
1	Gehäuse
2	Gerätedeckel
3	Folientastatur mit 5 Tasten zur Auswahl der Lüftungsstufen / -programme und 5 LEDs zur Status-Anzeige

5.1.2 Lüftungsgerät – Gerätedeckel abgenommen

Pos. in Abb. 7	Bezeichnung
1	Luftgitter Zuluft
2	Außenluftfilter mit Filterdeckel
3	Netzschalter „Ein / Aus“
4	Abluftfilter mit Filterring
5	Luftgitter Abluft



Abb. 6: Lüftungsgerät – Gerätedeckel aufgesetzt

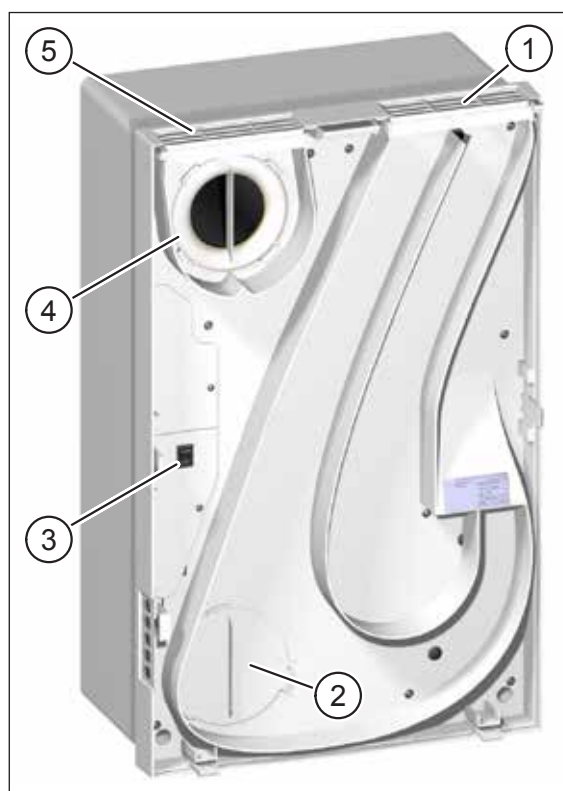


Abb. 7: Lüftungsgerät – Gerätedeckel abgenommen

5.2 Funktionsbeschreibung

5.2.1 Funktionsprinzip des M-WRG-II-Lüftungsgerätes

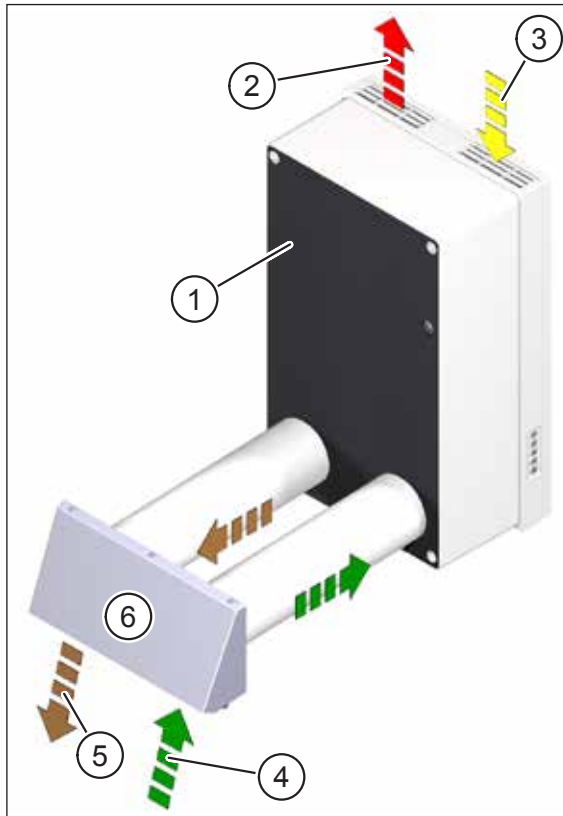


Abb. 8: Funktionsprinzip des Lüftungsgerätes

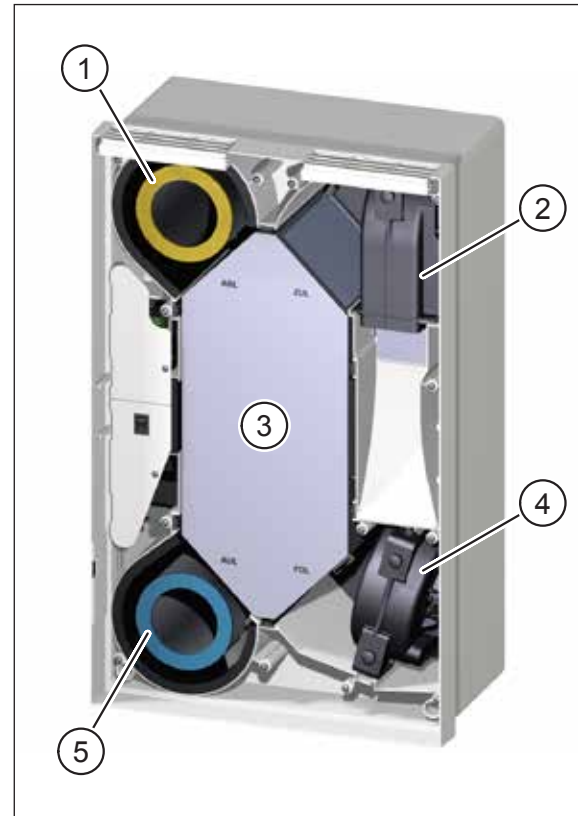


Abb. 9: Komponenten für den Luftaustausch

Pos. in Abb. 8	Bezeichnung
1	M-WRG-II-Lüftungsgerät
2	Zuluft
3	Abluft
4	Außenluft
5	Fortluft
6	Fassadenabschluss

Pos. in Abb. 9	Bezeichnung
1	Abluftfilter
2	Zuluftventilator
3	Kreuzgegenstrom-Plattenwärmeübertrager
4	Fortluftventilator
5	Außenluftfilter

Das Lüftungsgerät ist gekennzeichnet durch eine kontinuierliche Betriebsweise, gleichzeitige Förderung von Außenluft und Abluft sowie die getrennte Führung und Filterung von Außenluft und Abluft. Die selbstregelnden Ventilatoren (Volumenstromkonstanz) sind zuluft- und fortluftseitig angeordnet. Der Zuluftventilator (Pos. 2 in Abb. 9) fördert Außenluft (Pos. 4 in Abb. 8) durch den Außenluftfilter (Pos. 5 in Abb. 9) und den Kreuzgegenstrom-Plattenwärmeübertrager (Pos. 3 in Abb. 9) in den Innenraum als Zuluft (Pos. 2 in Abb. 8). Der Fortluftventilator (Pos. 4 in Abb. 9) saugt die Abluft (Pos. 3 in Abb. 8) aus dem Innenraum an. Im Abluftfilter (Pos. 1 in Abb. 9) wird die Abluft gereinigt, durch den Kreuzgegenstrom-Plattenwärmeübertrager geführt und als Fortluft (Pos. 5 in Abb. 8) in den Außenbereich abgeführt. Zuluft- und Fortluftventilator fördern jeweils das gleiche Luftvolumen. Der Innenraumdruck bleibt nahezu konstant.

5.2.2 Funktionsprinzip des Kreuzgegenstrom-Plattenwärmeübertragers / Feuchterückgewinnung mit Enthalpie-Wärmeübertrager

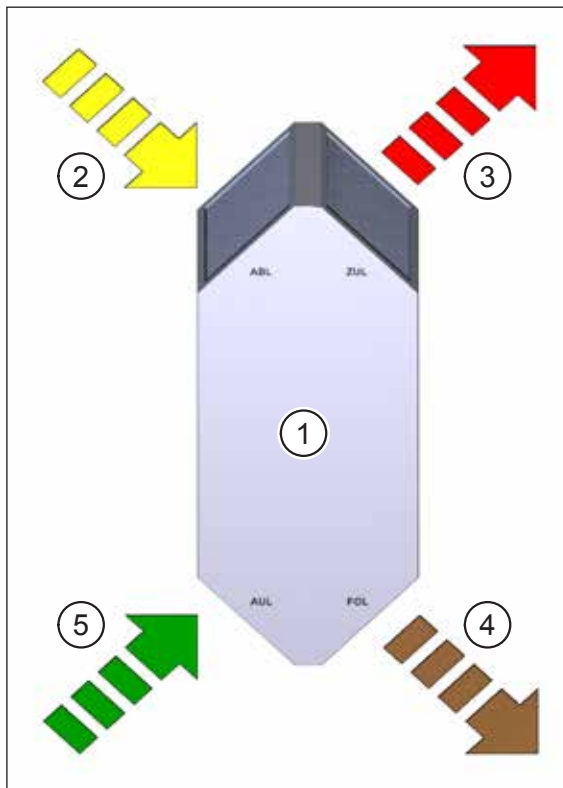


Abb. 10: Funktionsprinzip des Kreuzgegenstrom-Plattenwärmeübertragers

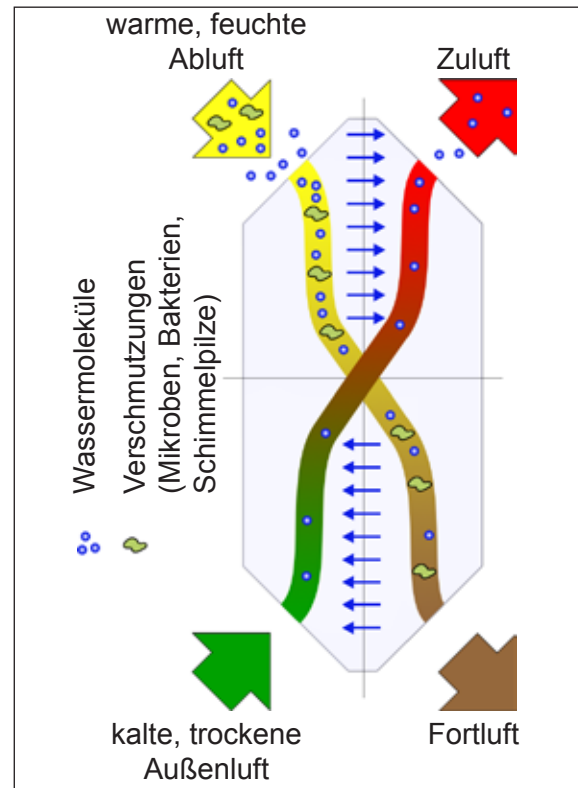


Abb. 11: Feuchterückgewinnung mit Enthalpie-Wärmeübertrager

Die Kanäle sind beim Kreuzgegenstrom-Plattenwärmeübertrager (Pos. 1 in Abb. 10) so angelegt, dass die Luftströme genau gegenläufig sind. Das garantiert einen höchstmöglichen Grad an Wärmeenergie-Austausch.

Im Winter übertragen die hoch wärmeleitfähigen Platten die Wärme aus dem Abluftstrom (Pos. 2 in Abb. 10) an den Zuluftstrom (Pos. 3 in Abb. 10). Die abgekühlte Abluft wird als Fortluft (Pos. 4 in Abb. 10) in den Außenbereich abgeführt. Im Sommer ist es umgekehrt, die wärmere, einströmende Luft wird abgekühlt.

Lüftungsgeräte der Baureihe M-WRG-II E sind zusätzlich mit der Funktionalität der Feuchterückgewinnung (Enthalpie) ausgestattet (siehe Abb. 11). Die Funktionsweise eines Enthalpie-Wärmeübertragers basiert auf dem Prinzip der Osmose, wobei die Wassermoleküle durch die Porenstruktur einer antimikrobiellen Polymer-Membran wandern, angetrieben durch das Konzentrationsgefälle der Feuchtigkeit von der Warm- zur Kaltluftseite. Die Membranfolie dient dabei als Trennschicht der Luftströme und garantiert ausschließlich den Transfer von Wasserdampf der beiden sich an der Membran tangierenden Luftströme. Mikroben, Schimmelpilze und Bakterien können wegen ihrer im Vergleich zur Größe von Wassermolekülen großen Abmessungen nicht in die Membran eindringen und sich festsetzen. Die innovative Polymer-Membran, die dies ermöglicht, ist hygienezertifiziert nach VDI 6022. Der Enthalpie-Wärmeübertrager verhindert wirkungsvoll zu trockene Atemluft im Winter oder zu hohe Luftfeuchtigkeit im Sommer. Mit seiner Kombination aus Wärme- und hygienischer Feuchterückgewinnung werden Heizkosten eingespart und die Atemwege geschont.

6 Regeln zum richtigen Gebrauch

6.1 Allgemeines

- ▶ Betreiben Sie das Lüftungsgerät nur mit aufgesetztem Gerätedeckel.
- ▶ Betreiben Sie das Lüftungsgerät im Dauerbetrieb oder bedarfsgeregelt mit Feuchte- und/oder CO₂-Regelung (nur bei entsprechender Sensorik im Gerät möglich). Während der Dauerbetrieb permanent für ein gutes und gesundes Raumklima sorgt, ermöglicht die bedarfsgeregelte Lüftung über Sensorik eine genau auf den Bedarf abgestimmte und besonders energieeffiziente Lüftung.
- ▶ Passen Sie die Luftleistung des Lüftungsgerätes an eine erhöhte Luftbelastung durch Kochen, Waschen, Bügeln, Besuch, Duschen, Sauna etc. an.
- ▶ Stellen Sie das Lüftungsgerät so ein, dass sich die relative Luftfeuchtigkeit in einem Bereich zwischen 40 % und 65 % bewegt. In diesem Bereich fühlt sich der Mensch am wohlsten.

6.2 Jahreszeitlicher Betrieb

6.2.1 Betrieb in der kalten Jahreszeit

- ▶ Betreiben Sie das Lüftungsgerät in der kalten Jahreszeit im Dauerbetrieb oder bedarfsgeregelt über Feuchte- bzw. CO₂-Sensorik (nur Geräte mit entsprechender Sensorik).
 - Energiesparmotoren und eine innovative Regelung sorgen auch im Dauerbetrieb für geringsten Stromverbrauch.
 - Nur im Betrieb ist ein kontinuierlicher Abtransport von Feuchte aus den Innenräumen gewährleistet.
- ▶ Führen Sie in folgenden Fällen eine Intensivlüftung durch:
 - regelmäßig bei hoher Luftfeuchtigkeit im Innenraum
 - falls Sie das Lüftungsgerät ausschalten müssen.Damit entfernen Sie eventuell vorhandenes Kondensat aus dem Lüftungsgerät.
- ▶ Halten Sie die Temperatur in Schlafräumen auf mindestens 16 °C bis 18 °C. Dieser Temperaturbereich ist auch der Gesundheit des Menschen in Schlafräumen zuträglich. Betreiben Sie das Lüftungsgerät nicht bei Raumtemperaturen unter 15 °C, vor allem bei tiefen Außentemperaturen unter 0 °C. Anderenfalls aktiviert das Lüftungsgerät ständig die Frostschutzfunktion bzw. schaltet ganz ab. Je höher die Innenraumtemperatur, desto größer ist der Puffer für den Betrieb des Lüftungsgerätes bzw. für die Wärmerückgewinnung.

HINWEIS

Ein reiner Zuluft- oder Abluftbetrieb ist nicht empfehlenswert. Zum einen befindet sich das Gerät oft im unbalancierten Frostschutzbetrieb, zum anderen führt das Nachströmen von kalter Außenluft zum Auskühlen der Räume.

6.2.2 Sommerbetrieb

An warmen Sommertagen kann tagsüber der Effekt der Wärmerückgewinnung umgekehrt genutzt werden, indem die zugeführte warme Außenluft mit der abgeführten kühleren Abluft temperiert wird.

Nachts, wenn die Außenlufttemperatur niedriger als die Innenraumtemperatur ist, kann das Lüftungsgerät so eingestellt werden, dass nur Zuluft- oder Abluftbetrieb erfolgt, mit dem Effekt, dass keine Wärmerückgewinnung stattfindet.

Mit gegensätzlicher Einstellung der Geräte kann zusätzlich eine Querlüftung erzeugt werden.

Bei der Betriebsart Zuluftbetrieb schaltet der Fortluftventilator ab, d. h. es wird nur Zuluft gefördert. Der erforderliche Abluftvolumenstrom muss über bauseitige Vorrichtungen (z. B. gekipptes Fenster) oder ein zweites Gerät gewährleistet werden.

Das Programm Zuluft- oder Abluftbetrieb kann über die optionalen Steuerungsmöglichkeiten Tastsensor InControl, Modbus, RS-485-Bus oder die Funkfernbedienung M-WRG-FBH realisiert werden.

HINWEIS

- ▶ Lüften Sie Keller oder vergleichbare Räume in den Sommermonaten nur in der Nacht. Anderenfalls kann es durch die Kondensation der Luftfeuchte an den kalten Wänden zu Feuchteschäden kommen.

6.3 Luftfilter

- Betreiben Sie das Lüftungsgerät nie ohne Luftfilter.
- Verwenden Sie nur Originalfilter der Fa. Meltem. Diese sind genau auf Ihre M-WRG-II-Lüftungsgeräte abgestimmt, sichern geringste Druckverluste und sorgen wesentlich für einen langjährigen Funktionserhalt der Lüftungsgeräte.
- Die DIN 1946-6 „Lüftung von Wohnungen“ empfiehlt halbjährliche Luftfilterwechsel. Die Luftfilter für Außenluft und Abluft sind aus hygienischen Gründen spätestens nach einem Jahr, idealerweise vor der Heizperiode, auszutauschen.
- Wechseln Sie bei starker Luftverschmutzung (z. B. durch Straßenverkehr oder Industrie, in Räumen mit erhöhter Staubbelastung) die Filter **halbjährlich**.
- Wechseln Sie die Luftfilter immer paarweise. Die Filterdurchlässigkeit beider Luftfilter beeinflusst den Wirkungsgrad und den Energieverbrauch des Lüftungsgerätes.
- Beachten Sie die Filterwechselanzeige (siehe Kapitel 12 auf Seite 30) und wechseln Sie erforderlichenfalls die Luftfilter.

HINWEIS

Zur Erfüllung der Hygieneanforderungen nach VDI 6022 und DIN 1946-6 (Kategorie H) ist ein Außenluftfilter der Filterklasse ISO ePM1 ≥50% (F7) zu verwenden. Jedes M-WRG-II-Lüftungsgerät ist serienmäßig mit solch einem Luftfilter ausgestattet.

7 Bedienungs- und Anzeigeelemente am Lüftungsgerät

An der linken Seite des Lüftungsgerätes befindet sich eine Folientastatur mit 5 Tasten (Pos. 1 bis 5 in Abb. 12). Über die Tasten lassen sich die Lüftungsstufen / -programme einstellen. Die 5 LEDs (LED 1 bis LED 5 in Abb. 12) signalisieren den Status des Lüftungsgerätes beziehungsweise ggf. Störmeldungen oder einen erforderlichen Luftfilterwechsel.

Der Netzschalter (Pos. 1 in Abb. 13) ist hinter dem Gerätedeckel angebracht. Um diesen zu erreichen, muss der Gerätedeckel abgenommen werden.

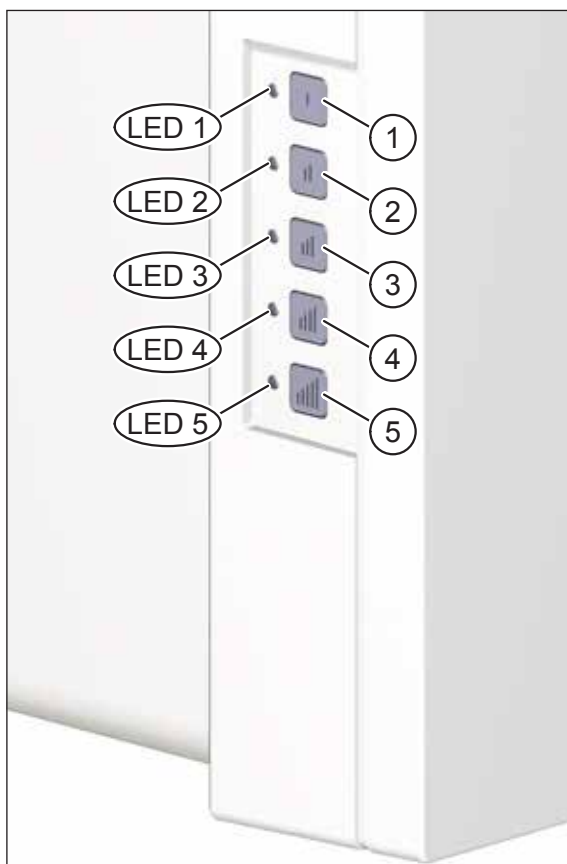


Abb. 12: Folientastatur und LEDs an der linken Geräteseite



Abb. 13: Netzschalter, sichtbar nach Abnahme des Gerätedeckels

7.1 Standardbelegung der Folientastatur

In diesem Abschnitt wird die Standardbelegung der einzelnen Tasten der Folientastatur für die unterschiedlichen Gerätetypen dargestellt. Die Funktionsweise der einzelnen Lüftungsprogramme ist in Kapitel 10 auf Seite 26 beschrieben.

HINWEIS

Mit der optionalen Funkfernbedienung M-WRG-FBH, Art.-Nr. 5478-10, lassen sich alle M-WRG-II-Geräte steuern, parametrisieren und der Leistungsumfang erweitern. Damit kann die Funktionalität der einzelnen Tasten der Folientastatur nach Kundenwunsch angepasst werden. Näheres können Sie der Bedienungsanleitung „Funkfernbedienung M-WRG-FBH“ entnehmen (siehe Abschnitt 1.12 auf Seite 10).

7.1.1 M-WRG-II P / M-WRG-II E

Taste in Abb. 12	Lüftungsprogramm	Luftleistung
1	Lüftung bei Abwesenheit (reduzierte Lüftung)	10 m ³ /h
2	Lüftung bei Anwesenheit (Nennlüftung)	30 m ³ /h
3	Erhöhte Lüftung	50 m ³ /h
4		70 m ³ /h
5	Intensivlüftung (15 min)	100 m ³ /h

7.1.2 M-WRG-II P-F / M-WRG-II E-F

Taste in Abb. 12	Lüftungsprogramm	Luftleistung
1	Lüftung bei Abwesenheit (reduzierte Lüftung)	10 m ³ /h
2	Lüftung bei Anwesenheit (Nennlüftung)	30 m ³ /h
3	Erhöhte Lüftung	50 m ³ /h
4	Feuchteregelung	10 - 60 m ³ /h, stufenlos
5	Intensivlüftung (15 min)	100 m ³ /h

7.1.3 M-WRG-II P-FC / M-WRG-II E-FC

Taste in Abb. 12	Lüftungsprogramm	Luftleistung
1	Lüftung bei Abwesenheit (reduzierte Lüftung)	10 m ³ /h
2	Lüftung bei Anwesenheit (Nennlüftung)	30 m ³ /h
3	Erhöhte Lüftung	50 m ³ /h
4	Automatikbetrieb (Feuchte- und CO ₂ -Regelung)	10 - 60 m ³ /h, stufenlos
5	Intensivlüftung (15 min)	100 m ³ /h

7.2 LED-Anzeigen

7.2.1 Anzeige des gewählten Lüftungsprogramms

Nachdem an der Folientastatur ein Lüftungsprogramm aktiviert wurde, leuchtet die entsprechende LED (siehe Abb. 12 auf Seite 22) für 10 s und erlischt anschließend.

7.2.2 Status-Anzeigen

Eine dauerhaft leuchtende oder blinkende LED signalisiert folgende Zustände des Lüftungsgerätes:

LED in Abb. 12	Status
LED 1 leuchtet dauerhaft	Luftfilterwechsel erforderlich
LED 2 leuchtet dauerhaft	Gerätefehler (z. B. Sensor oder Motor defekt)
LED 3 blinkt 10 s	Absolute Luftfeuchtigkeit der Zuluft ist größer als absolute Luftfeuchtigkeit der Abluft
LED 4 blinkt 10 s	VOC-Wert der Zuluft ist für 10 min größer 1500 ppm (werkseitige Einstellung, nur bei Geräten mit Option M-WRG-II O/VOC-AUL)
LED 5 blinkt 10 s	Lüftungsgerät im Frostschutzbetrieb

8 Inbetriebnahme

8.1 Lüftungsgerät vor dem ersten Einschalten überprüfen

- ▶ Überprüfen Sie das Lüftungsgerät auf eventuelle Beschädigungen.
- ▶ Überprüfen Sie, dass die Luftgitter für Abluft und Zuluft (Pos. 1 und 5 in Abb. 7 auf Seite 17) frei sind.

8.2 Lüftungsgerät einschalten

- ▶ Nehmen Sie den Gerätedeckel vom Lüftungsgerät ab (siehe Abschnitt 12.3.1 auf Seite 31).
- ▶ Schalten Sie das Lüftungsgerät am Netzschalter (Pos. 1 in Abb. 14) ein.

Nach ca. 1 s öffnen sich die elektromechanisch betriebenen Verschlussklappen auf der Zuluft- und Fortluftseite.

- ▶ Setzen Sie den Gerätedeckel wieder auf das Lüftungsgerät auf (siehe Abschnitt 12.3.6 auf Seite 33).



Abb. 14: Netzschalter, sichtbar nach Abnahme des Gerätedeckels

9 Betrieb des Lüftungsgerätes

9.1 Lüftungsstufe/-programm mit der Folientastatur wählen

Mit den Tasten der Folientastatur (Pos. 1 bis 5 in Abb. 12 auf Seite 22) können Sie 5 Lüftungsstufen/-programme wählen (siehe Abschnitt 7.1.1 bis Abschnitt 7.1.3 auf Seite 23).

9.2 Frostschutzfunktion

Das Lüftungsgerät ist mit einer Frostschutzfunktion ausgestattet. Bei niedrigen Außentemperaturen wechselt das Lüftungsgerät automatisch in den Frostschutzbetrieb.

- Schalten Sie das Lüftungsgerät im Winter nicht aus. Beachten Sie Abschnitt „6 Regeln zum richtigen Gebrauch“ auf Seite 20.

Funktionsweise:

Um ein Vereisen des Wärmeübertragers zu verhindern, erfolgt fortluftseitig eine ständige Temperaturüberwachung. Sinkt die Fortlufttemperatur unter einen Wert von $-1,5\text{ °C}$ ($-1,0\text{ °C}$ bei M-WRG-II E), wird je nach eingestellter Lüftungsstufe der Zuluft- und/oder der Abluftvolumenstrom durch die Motorsteuerung stufenweise so verändert, dass der Abluftanteil vergrößert wird. Dadurch wird ein Temperaturanstieg auf der Fortluftseite realisiert.

Ab einer über einen Zeitraum von 3 Minuten gemittelten Fortlufttemperatur $>5,5\text{ °C}$ ($>7,0\text{ °C}$ bei M-WRG-II E) schaltet das Gerät stufenweise wieder in den vorherigen Betriebszustand zurück.

Wird auf der Fortluftseite ein Wert von $>5,5\text{ °C}$ ($>7,0\text{ °C}$ bei M-WRG-II E) trotz Erhöhung des Abluftanteils innerhalb des Regelbereiches des Gerätes nicht erreicht (z. B. durch Auskühlung des Raumes), werden sowohl der Zuluftventilator als auch der Fortluftventilator abgeschaltet.

Nach einer Stunde startet das Gerät für 6 Minuten wieder seinen Betrieb und überprüft die Fortlufttemperatur. Befindet sich die gemessene Fortlufttemperatur über einem Wert von $5,5\text{ °C}$ ($7,0\text{ °C}$ bei M-WRG-II E), beginnt der Lüftungsbetrieb mit dem zuvor eingestellten Betriebszustand.

Liegt die gemessene Fortlufttemperatur unter einem Wert von $5,5\text{ °C}$ ($7,0\text{ °C}$ bei M-WRG-II E), wiederholt sich der vorgenannte Ablauf.

Der Frostschutzbetrieb wird beendet, wenn sich die Fortlufttemperatur dauerhaft über $5,5\text{ °C}$ ($7,0\text{ °C}$ bei M-WRG-II E) befindet und beide Ventilatoren balanciert betrieben werden.

Zusätzlich zur Überwachung der Fortlufttemperatur erfolgt eine kontinuierliche Überwachung der Drehzahl des Fortluftventilators. Erhöht sich die Drehzahl ab einer Fortlufttemperatur von $<2\text{ °C}$ in einem Zeitraum von 2 Stunden erheblich, wird der Frostschutzbetrieb durch die Motorsteuerung aktiviert.

Anfallendes Kondensat wird über das Fortluftrohr und den Kondensatanschluss abgeführt bzw. tritt bei M-WRG-II E-Geräten (mit Enthalpie) praktisch nicht auf (gemäß bestimmungsgemäßem Gebrauch, siehe Abschnitt 2.5 auf Seite 13, und gemäß Regeln zum richtigen Gebrauch, siehe Kapitel 6 auf Seite 20, und ohne Auftreten außergewöhnlicher Feuchtelasten).

10 Lüftungsstufen/-programme

Je nach Lüftungsgerätetyp stehen unterschiedliche Lüftungsstufen/-programme zur Auswahl (siehe Abschnitt 7.1.1 bis Abschnitt 7.1.3 auf Seite 23).

10.1 „Lüftung bei Abwesenheit (reduzierte Lüftung)“

Das Lüftungsgerät läuft auf niedrigster Lüftungsstufe (10 m³/h). Diese Betriebsart kann bei Abwesenheit gewählt werden (z. B. Urlaub), um einen Mindestluftwechsel sicherzustellen. Die Lüftung zum Feuchteschutz ist hierbei inbegriffen.

10.2 „Lüftung bei Anwesenheit (Nennlüftung)“

Das Lüftungsgerät läuft auf mittlerer Lüftungsstufe (30 m³/h). Dies ist der Normalbetrieb, um die notwendige Lüftung für hygienische und gesundheitliche Erfordernisse bei Anwesenheit der Nutzer zu erreichen.

10.3 „Erhöhte Lüftung“

Das Lüftungsgerät läuft auf höherer Lüftungsstufe (50 bzw. 70 m³/h), um Lastspitzen abzubauen, z. B. bei Anwesenheit von mehreren Personen oder erhöhter Geruchsbelästigung.

10.4 „Intensivlüftung (temporär 15 min)“

Das Lüftungsgerät läuft auf maximaler Lüftungsstufe (100 m³/h). Nach ca. 15 min oder durch Drücken einer anderen Taste wird die Intensivlüftung beendet und das zuvor eingestellte Lüftungsprogramm wieder aufgenommen.

10.5 „Feuchteregelung“

Das Lüftungsgerät läuft ständig auf niedrigster Lüftungsstufe (10 m³/h⁽¹⁾). Überschreitet die relative Raumluftfeuchte 60 % rF, wird die Lüftungsstufe kontinuierlich bis max. 60 m³/h erhöht, bis die Raumluftfeuchte wieder unter 60 % rF sinkt.

HINWEIS

Um eine Entfeuchtung sicherzustellen, vergleicht das Lüftungsgerät die berechnete absolute Luftfeuchte von Zuluft und Abluft. Die LED 3 (siehe Abb. 12 auf Seite 22) blinkt, wenn die Luftfeuchte der Außenluft größer ist als die der Abluft und damit eine Entfeuchtung nicht möglich ist.

10.6 „Automatikbetrieb“

Das Lüftungsgerät läuft ständig auf niedrigster Lüftungsstufe (10 m³/h⁽¹⁾). Mit einem CO₂-Sensor wird die Luftqualität im Raum überwacht. Bei Überschreitung des Grenzwertes von 800 ppm berechnet das Lüftungsgerät den optimalen Luftwechsel und stellt vollautomatisch die notwendige Lüftungsstufe im Bereich 10 - 60 m³/h ein.

(1) Werkseitig oder mit der optionalen Funkfernbedienung M-WRG-FBH lässt sich die Lüftungsstufe von 10 auf 0 m³/h reduzieren. Das Lüftungsgerät wechselt in den Schnüffelbetrieb und unterbricht seinen Betrieb für die voreingestellte Pausenzeit (werkseitig 60 min). Anschließend wird für die Dauer von 5 min die relative Luftfeuchtigkeit bzw. die CO₂-Konzentration geprüft. Wurde der jeweilige Grenzwert überschritten, wechselt das Lüftungsgerät wieder in den Lüftungsbetrieb.

Zusätzlich zur CO₂-Konzentration wird die relative Raumluftfeuchte überwacht (siehe Abschnitt 10.5 auf Seite 26). Der CO₂-Sensor und der Feuchtesensor geben jeweils eine Rückmeldung an das Lüftungsgerät, auf welcher Lüftungsstufe dieses arbeiten soll. Das Lüftungsgerät übernimmt automatisch die höhere der vorgeschlagenen Lüftungsstufen und stellt somit die Priorität sicher.

Mit der Option M-WRG-II O/VOC-AUL können auch flüchtige organische Verbindungen in der Außenluft über einen VOC-Sensor detektiert werden.

HINWEIS

- Nach Erstinbetriebnahme muss das Lüftungsgerät mindestens 15 min ohne Stromunterbrechung eingeschaltet bleiben, damit der VOC-Sensor kalibriert werden kann.
 - ▶ Achten Sie darauf, dass die Luft während der Kalibrierphase nicht stark verunreinigt ist, z. B. durch Lösungsmittel.
- Nach Wiedereinschalten dauert es ca. 5 min, bis der Sensor neu kalibriert ist.

11 Optionen für den Lüftungsbetrieb

11.1 Externer Steuereingang

11.1.1 Beschreibung

Mit dem serienmäßigen Externen Steuereingang verfügt das M-WRG-II-Gerät über eine zusätzliche Eingangsklemme für 230 V~ (Arbeitsspannungsbereich: 85 V~ bis 265 V~ / 50-60 Hz), an die ein Schalter, eine Zeitschaltuhr, ein Bewegungsmelder oder Ähnliches angeschlossen werden kann.

Der Externe Steuereingang ist mit einem Nachlaufrelais ausgestattet, mit dem eine Einschaltverzögerung und eine Nachlaufzeit eingestellt werden kann:

- Einschaltverzögerung:
Das M-WRG-II-Gerät startet erst nach Ablauf der eingestellten Zeit.
- Nachlaufzeit:
Das M-WRG-II-Gerät schaltet erst nach Ablauf der eingestellten Zeit in das zuvor aktive Lüftungsprogramm.

In Verbindung mit der Option M-WRG-II O/NOF, Art.-Nr. 721004, ist die Entlüftung fensterloser Räume nach DIN 18017-3 möglich.

11.1.2 Werkseitige Voreinstellung und mögliche Einstellbereiche

Parameter	Werkseitige Voreinstellung	Mögliche Einstellbereiche
Luftleistung	60 m ³ /h	10 - 100 m ³ /h
Einschaltverzögerung	1 min	0 - 240 min
Nachlaufzeit	15 min	0 - 240 min

HINWEIS

Die Änderung vorgenannter Parameter kann entweder werkseitig oder mit der optionalen Funkfernbedienung M-WRG-FBH vorgenommen werden.

11.1.3 M-WRG-II O/EST-1, Art.-Nr. 721005, und M-WRG-II O/EST-2, Art.-Nr. 721006

Neben dem serienmäßigen Externen Steuereingang können folgende Optionen gewählt werden:

- M-WRG-II O/EST-1: ohne Einschaltverzögerung, werkseitiger Einbau erforderlich
- M-WRG-II O/EST-2: ohne Nachlaufzeit, werkseitiger Einbau erforderlich

11.2 Parametrisierung Sonderluftleistung für alle M-WRG-II-Geräte, M-WRG-II O/PARM, Art.-Nr. 721000

Diese Option ermöglicht eine Parametrisierung von Sonderluftleistungen für alle M-WRG-II-Geräte. Es ist ein werkseitiger Einbau erforderlich.

11.3 Mindestlüftung nach DIN 18017-3, M-WRG-II O/MVS, Art.-Nr. 721001

Die Option gewährleistet eine Mindestlüftung nach DIN 18017-3. Zwischen 08:00 - 20:00 Uhr lüftet das Gerät mit 40 m³/h, zwischen 20:00 - 08:00 Uhr mit 20 m³/h. Die Funktion wird werkseitig aktiviert, ist durch den Nutzer nicht abschaltbar und hat Vorrang gegenüber allen anderen Einstellungen. Sie inkludiert den Netzschalter ohne Funktion, damit das Gerät durch den Nutzer nicht einfach abgeschaltet werden kann (mögliche Abschaltung z. B. über Sicherungskasten bauseits). Durch die Option ergibt sich eine geänderte Tastenbelegung an den Bedienteilen für das Lüftungsgerät:

Taste 1, 2, 3, (4): 20, 40, 60, (80) m³/h.

Die Option ist nicht in Verbindung mit M-WRG-II O/VOC-AUL verwendbar!

11.4 VOC-Sensor zur Überwachung der Außenluftqualität, M-WRG-II O/VOC-AUL, Art.-Nr. 721002

Das Lüftungsgerät wird mit einem VOC-Sensor zur Überwachung der Außenluftqualität ausgestattet. In Verbindung mit dem Lüftungsprogramm „Automatikbetrieb“ reduziert das Gerät die Zuluft temporär, falls der Schwellwert für Schadstoffe flüchtiger organischer Verbindungen (aus biologischen Fäulnis- und Abbauprozessen, Kraftverkehrsabgase, flüchtige Nebenprodukte aus industriellen und gewerblichen Vorgängen) überschritten wird (1.500 ppm). Diese Option ist nur für Geräte mit CO₂-Sensor (M-WRG-II ...-FC) verfügbar. Es ist ein werkseitiger Einbau erforderlich. Die Option kann nicht in Verbindung mit M-WRG-II O/MVS gewählt werden.

11.5 Eingang „Gerät AUS“, M-WRG-II O/EGG-AUS, Art.-Nr. 721003

Bei dieser Option wird das Gerät mit einem Eingang „Gerät AUS“ und einem potentialfreien Störmeldeausgang ausgestattet.

An den Eingang lässt sich beispielsweise ein Rauchmelder oder ein Fensterkontakt anschließen, damit das Gerät bei Rauch oder einem geöffnetem Fenster ausgeschaltet wird.

Mit Hilfe des Störmeldeausgangs kann z. B. der Betriebszustand des Lüftungsgerätes an eine zentrale Stelle gemeldet werden. Es ist ein werkseitiger Einbau der Option erforderlich.

11.6 Netzschalter ohne Funktion, M-WRG-II O/NOF, Art.-Nr. 721004

Mit dieser Option wird der Netzschalter des Lüftungsgerätes deaktiviert. Für den Nutzer sind nur die Lüftungsstufen/-programme des Gerätes bedienbar. Die Abschaltbarkeit des/der Lüftungsgeräte(s) muss aber anderweitig bauseits sichergestellt werden (z. B. über den Sicherungskasten der Wohneinheit bzw. des Hauses). Diese Option kann nur werkseitig vorgesehen werden.

11.7 Lüftung zum Feuchteschutz, M-WRG-II O/LFS, Art.-Nr. 721007

11.7.1 Beschreibung

Mit der Option „Lüftung zum Feuchteschutz“ werden fixe, minimale Lüftungsstufen für Tag und Nacht vorgegeben. Die Funktion wird werkseitig aktiviert und ist durch den Nutzer nicht abschaltbar, dieser kann nur höhere Lüftungsstufen einstellen. Im Hintergrund läuft dauerhaft ein Feuchteprogramm, das bei Bedarf die Luftleistung erhöht. Die Option inkludiert den Netzschalter ohne Funktion, damit das Gerät durch den Nutzer nicht einfach abgeschaltet werden kann (mögliche Abschaltung z. B. über Sicherungskasten bauseits). Durch die Option ergibt sich eine geänderte Tastenbelegung an den Bedienteilen für das Lüftungsgerät: Taste 1, 2, 3, (4): 20, 40, 60, (80) m³/h.

Eine Kombination mit dem Externen Funksensor für Feuchte oder CO₂ ist möglich.

HINWEIS

- Die Option ist nur in Verbindung mit M-WRG-II-Geräten mit Feuchte- und/oder CO₂-Regelung wählbar (außer Typen -S 485, -TF, -TFC).
- Es ist ein werkseitiger Einbau erforderlich.

11.7.2 Werkseitige Voreinstellung

Uhrzeit	Luftleistung
08:00 - 20:00	20 m ³ /h
20:00 - 08:00	20 m ³ /h

12 Filterwartung

Das Lüftungsgerät verfügt über eine laufzeitgesteuerte Filterüberwachung mit optischer Anzeige. Es überwacht den Zeitraum ab dem letzten Luftfilterwechsel. Liegt der letzte Luftfilterwechsel länger als ein Jahr zurück, wird die Filterwechselanzeige aktiviert und damit ein anstehender Luftfilterwechsel durch eine dauerhaft leuchtende LED 1 (siehe Abb. 12 auf Seite 22) signalisiert.

Sie können den Luftfilterwechsel ohne Werkzeug vornehmen.

HINWEIS

► Beachten Sie die Vorgaben zum Luftfilterwechsel in Abschnitt 6.3 auf Seite 21.

12.1 Filterauswahl

Für die M-WRG-II-Lüftungsgeräte kommen folgende Luftfilter zum Einsatz bzw. stehen zur Auswahl:

Art.-Nr.	Typ	Filtertyp	Filterklasse	Anwendungsbereich
750010	M-WRG-II FA	Außenluftfilter	ISO ePM1 60% (F7)	Filtert wirkungsvoll lungen- gängige Feinstaubpartikel wie Pollen, Ruß und Bakterien der Staubklasse PM1 aus
750020	M-WRG-II FK	Aktivkohlefilter (optional für Außenluft)	ISO ePM2,5 55% (F7)	Hält wirkungsvoll lungen- gängige Feinstaubpartikel wie Pollen, Ruß und Bakterien der Staubklasse PM2.5 zurück, bindet in der Aktivkohleschicht Gerüche und Schadgase wie Treibstoffe, Stickoxide, Ozon und Lösemittel
750000	M-WRG-II FS	Abluftfilter	ISO Coarse 60% (G4)	Hält wirkungsvoll Grobstaub- partikel wie Haushaltsstaub >PM10 zurück

Tab. 3: Filterauswahl

12.2 Filterbezug

Über Ihre jeweilige Gebiets- oder Landesvertretung erhalten Sie entsprechende Informationen zum Filterbezug. Die Kontaktdaten finden Sie auf unserer Website unter www.meltem.com (siehe auch nebenstehenden QR-Code).



Zugang zu
www.meltem.com

12.3 Lüftungfilter wechseln

12.3.1 Gerätedeckel von Lüftungsgerät abnehmen

- ▶ Drücken Sie mit beiden Daumen auf die beiden Rasthaken (Pos. 1 in Abb. 15) an der Unterseite des Lüftungsgerätes. Der Gerätedeckel löst sich.
- ▶ Greifen Sie gleichzeitig mit den Zeigefingern in die Fuge zwischen Gerätedeckel und Gehäuse und heben Sie den Gerätedeckel vom Gehäuse nach oben ab.
- ▶ Schalten Sie das Lüftungsgerät am Netzschalter (siehe Abb. 13 auf Seite 22) aus. Bei Lüftungsgeräten mit Option M-WRG-II O/NOF muss das Gerät mit Hilfe des bauseitigen Leitungsschutzschalters stromlos geschaltet werden.



Abb. 15: Gerätedeckel vom Lüftungsgerät abnehmen

12.3.2 Abluftfilter entfernen

- ▶ Drehen Sie den Filterring (Pos. 1 in Abb. 16) an der Griffleiste (Pos. 2 in Abb. 16) gegen den Uhrzeigersinn, bis sich der Filterring aus den Halterungen gelöst hat.
- ▶ Ziehen Sie den Filterring zusammen mit dem Abluftfilter (Pos. 3 in Abb. 16) aus dem Lüftungsgerät heraus.
- ▶ Lösen Sie den Abluftfilter vom Filterring.
- ▶ Reinigen Sie den Filterring bei Verschmutzung mit einem feuchten Tuch (siehe Abschnitt 13).

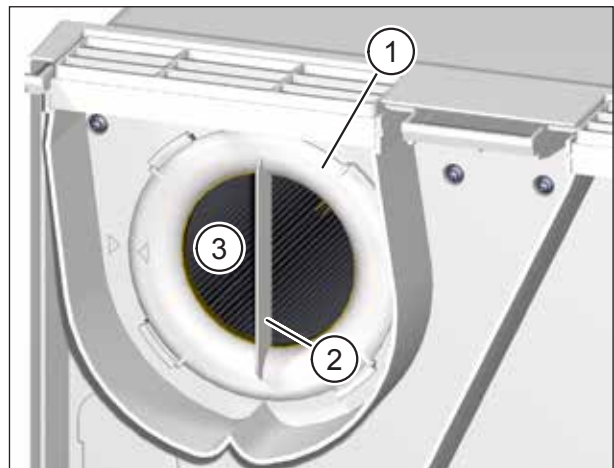


Abb. 16: Abluftfilter entfernen

12.3.3 Außenluftfilter entfernen

- ▶ Drehen Sie den Filterdeckel (Pos. 1 in Abb. 17) an der Griffleiste (Pos. 2 in Abb. 17) gegen den Uhrzeigersinn, bis sich der Filterdeckel aus den Halterungen gelöst hat.
- ▶ Ziehen Sie den Filterdeckel zusammen mit dem Außenluftfilter aus dem Lüftungsgerät heraus.
- ▶ Lösen Sie den Außenluftfilter vom Filterdeckel.
- ▶ Reinigen Sie den Filterdeckel bei Verschmutzung mit einem feuchten Tuch (siehe Abschnitt 13).

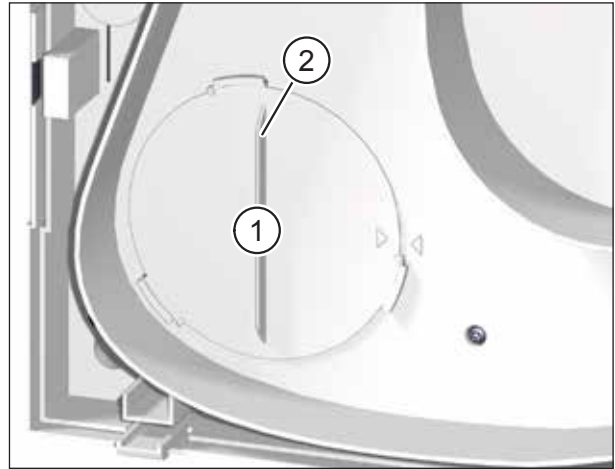


Abb. 17: Außenluftfilter entfernen

12.3.4 Neuen Abluftfilter einsetzen

- ▶ Führen Sie den neuen Abluftfilter (Pos. 1 in Abb. 18) vorsichtig in das Lüftungsgerät ein.
- ▶ Achten Sie darauf, dass der Luftfilter in die 3 Haltenasen (Pos. 2 in Abb. 18) an der Rückwand des Lüftungsgerätes gleitet.
- ▶ Setzen Sie den Filterring (Pos. 3 in Abb. 18) auf den Abluftfilter auf. Achten Sie darauf, dass der Filterring plan auf der Zwischenplatte (Pos. 4 in Abb. 18) aufliegt.
- ▶ Drehen Sie den Filterring im Uhrzeigersinn, bis der Pfeil auf dem Filterring (Pos. 5 in Abb. 18) mit dem Pfeil der Arretierposition (Pos. 6 in Abb. 18) fluchtet. Achten Sie darauf, dass die 4 Nasen (Pos. 7 in Abb. 18) am Filterring in den Halterungen (Pos. 8 in Abb. 18) an der Zwischenplatte einrasten.
- ▶ Kontrollieren Sie die Position des Filterrings. Die Griffleiste muss senkrecht stehen und der Pfeil auf dem Filterring muss mit dem Pfeil der Arretierposition fluchten (siehe Abb. 16 auf Seite 31).

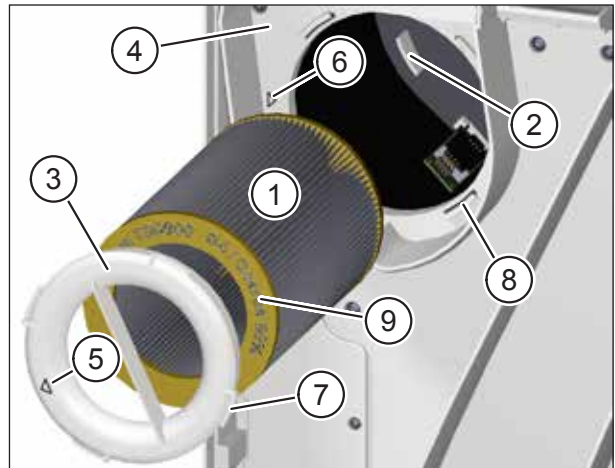


Abb. 18: Neuen Abluftfilter einsetzen

HINWEIS

- Das Lüftungsgerät verliert an Leistungsfähigkeit, wenn der Filterring nicht korrekt eingesetzt wird.
- Als Abluftfilter darf nur M-WRG-II FS, Art.-Nr. 750000, verwendet werden. Art.-Nr. und Luftfilterklasse sind auf der gelben Endscheibe des Luftfilters (Pos. 9 in Abb. 18) eingepreßt.

12.3.5 Neuen Außenluftfilter einsetzen

- ▶ Führen Sie den neuen Außenluftfilter (Pos. 1 in Abb. 19) vorsichtig in das Lüftungsgerät ein.
- ▶ Achten Sie darauf, dass der Luftfilter in die 3 Haltenasen (Pos. 2 in Abb. 19) an der Rückwand des Lüftungsgerätes gleitet.
- ▶ Setzen Sie den Filterdeckel (Pos. 3 in Abb. 19) auf den Außenluftfilter auf. Achten Sie darauf, dass der Filterdeckel plan auf der Zwischenplatte (Pos. 4 in Abb. 19) aufliegt.
- ▶ Drehen Sie den Filterdeckel im Uhrzeigersinn, bis der Pfeil auf dem Filterdeckel (Pos. 5 in Abb. 19) mit dem Pfeil der Arretierposition (Pos. 6 in Abb. 19) fluchtet. Achten Sie darauf, dass die 3 Nasen (Pos. 7 in Abb. 19) am Filterdeckel in den Halterungen (Pos. 8 in Abb. 19) an der Zwischenplatte einrasten.
- ▶ Kontrollieren Sie die Position des Filterdeckels. Die Griffleiste muss senkrecht stehen und der Pfeil auf dem Filterdeckel muss mit dem Pfeil der Arretierposition fluchten (siehe Abb. 17 auf Seite 32).

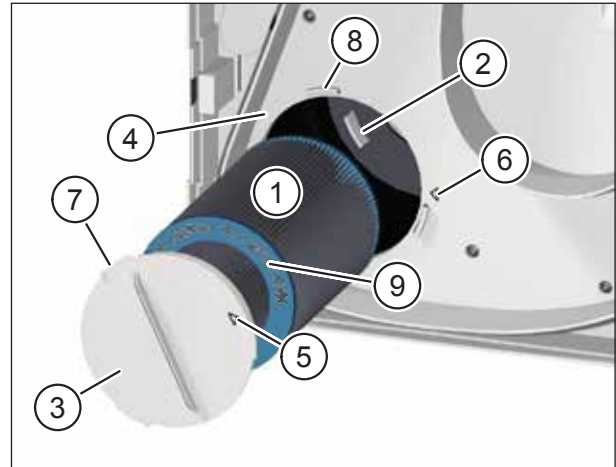


Abb. 19: Neuen Außenluftfilter einsetzen

HINWEIS

- Das Lüftungsgerät verliert an Leistungsfähigkeit, wenn der Filterdeckel nicht korrekt eingesetzt wird.
- Als Außenluftfilter dürfen nur M-WRG-II FA, Art.-Nr. 750010, und M-WRG-II FK (Aktivkohlefilter), Art.-Nr. 750020, verwendet werden. Art.-Nr. und Luftfilterklasse sind auf der türkisen Endscheibe des Luftfilters (Pos. 9 in Abb. 19) eingeprägt.

12.3.6 Gerätedeckel auf Lüftungsgerät aufsetzen

- ▶ Fassen Sie den Gerätedeckel (Pos. 1 in Abb. 20) des Lüftungsgerätes mit beiden Händen und neigen Sie die Oberkante des Gerätedeckels in Richtung Lüftungsgerät.
- ▶ Setzen Sie die Nasen (Pos. 2 in Abb. 20) des Gerätedeckels in die Halterungen (Pos. 3 in Abb. 20) an der Oberseite des Lüftungsgerätes ein.
- ▶ Drücken Sie die Unterkante des Gerätedeckels leicht gegen das Lüftungsgerät, bis der Gerätedeckel hörbar einrastet.

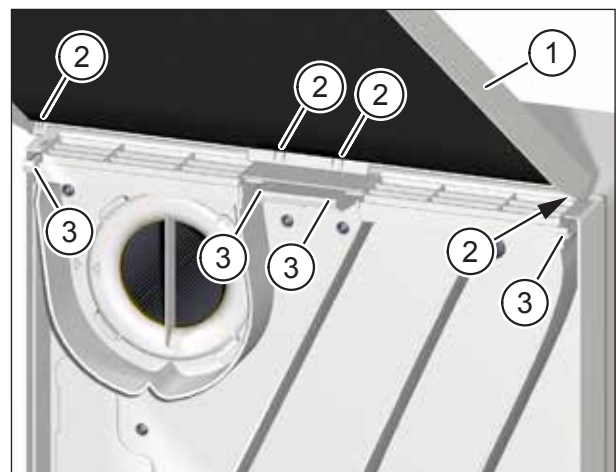


Abb. 20: Gerätedeckel auf Lüftungsgerät aufsetzen

12.3.7 Filterwechselanzeige zurücksetzen

Die Filterwechselanzeige muss nach jedem Luftfilterwechsel zurückgesetzt werden, um die Überwachung des Zeitraums ab dem letzten Luftfilterwechsel neu zu starten. Gehen Sie dazu wie folgt vor:

- ▶ Drücken Sie die Taste 1 (Pos. 1 in Abb. 12 auf Seite 22) für ca. 5 s.
Das Lüftungsgerät piept dreimal zur Bestätigung. Die Überwachung des Zeitraums ab dem letzten Luftfilterwechsel wird neu gestartet.

13 Reinigung

WARNUNG

- ▶ Schalten Sie das Lüftungsgerät vor der Reinigung stromlos.
- ▶ Achten Sie darauf, dass bei der Reinigung keine Feuchtigkeit in das Gehäuseinnere dringt.
- ▶ Verwenden Sie niemals einen Hochdruckreiniger, Dampfreiniger oder Dampfstrahler.

Das Lüftungsgerät besteht aus hochwertigen Kunststoffen und bedarf nur geringer Pflege.

- ▶ Wischen Sie die Außenflächen von Zeit zu Zeit mit einem weichen, feuchten Tuch ab. Verwenden Sie dazu eine milde Seifenlauge. Für besonders hartnäckigen Schmutz kann ein handelsüblicher Kunststoffreiniger eingesetzt werden.

HINWEIS

- ▶ Verwenden Sie zur Reinigung niemals säurehaltige, ätzende oder scheuernde Reinigungsmittel.

Die Wartung der Geräteserie M-WRG-II wird in einer separaten Wartungsanleitung beschrieben (in Vorbereitung).

14 Fehlerbehebung

Fehler	Ursache	Behebung
Lüftungsgerät läuft nicht	Lüftungsgerät im Schutzmodus nach EMV-Störung	Lüftungsgerät ausschalten, 15 s warten, einschalten
	Installationsfehler	Prüfung der Anschlussverdrahtung durch Elektrofachkraft
	Schalter, Motor oder Steuerung defekt	Prüfung durch Elektrofachkraft
LED 2 (siehe Abb. 12 auf Seite 22) leuchtet dauerhaft	Gerätefehler	Fa. Meltem kontaktieren
Lüftungsgerät aktiviert häufig die Frostschutzfunktion	— Filterwechselintervall überschritten — Luftfilter stark verschmutzt (kann in Gebieten mit stark verunreinigter Außenluft auch vor Ablauf des Filterwechselintervalls auftreten)	Luftfilter wechseln (siehe „12.3 Luftfilter wechseln“ auf Seite 31)
Betriebsgeräusch des Lüftungsgerätes nimmt zu		

Tab. 4: Fehlerbehebung



Wir haben den Inhalt der Druckschrift auf Übereinstimmung mit dem beschriebenen Gerät geprüft. Dennoch können Abweichungen nicht ausgeschlossen werden, sodass wir für die vollständige Übereinstimmung keine Gewähr übernehmen. Die Angaben in dieser Druckschrift werden regelmäßig überprüft und notwendige Korrekturen sind in den nachfolgenden Auflagen enthalten.

Copyright © Meltem Wärmerückgewinnung GmbH & Co. KG

Änderungen vorbehalten

Meltem Wärmerückgewinnung GmbH & Co. KG

Am Hartholz 4
D-82239 Alling
Germany

Tel. +49 8141 404179-0
Fax +49 8141 404179-9
Internet: www.meltem.com
Email: info@meltem.com



Zugang zum
Meltem Downloadbereich