

KOMFORT-WOHNRAUMLÜFTUNG MIT WÄRMERÜCKGEWINNUNG

Lüftungsgeräte M-WRG-II P-S 485 (-F, -FC) M-WRG-II E-S 485 (-F, -FC)



BETRIEBS- UND
INSTALLATIONSANLEITUNG

Artikel-Nr. 744010 KW 07/2020 DE

Meltem Wärmerückgewinnung GmbH & Co. KG
Am Hartholz 4 · D-82239 Alling
info@meltem.com · www.meltem.com

MIT UNS LÜFTEN SIE RICHTIG

Inhalt

1	Einleitung	5
1.1	Hinweise zur Betriebs- und Installationsanleitung	5
1.2	Beschreibung	5
1.3	Zielgruppe	6
1.4	EU-Konformitätserklärung	6
1.5	Allgemeine bauaufsichtliche Zulassung (gültig für Deutschland)	6
1.6	Typenschild	7
1.7	Technische Daten	7
1.7.1	Elektrischer Anschluss	7
1.7.2	Abmessungen und Gewicht	8
1.7.3	Geräuschemission	8
1.7.4	Geräteigenschaften	8
1.7.5	Geräteausstattung	9
1.7.6	Luftfilter	9
1.8	Lagerung	9
1.9	Umweltfreundliche Entsorgung	10
1.10	Übersicht über die Ausgabestände	10
1.11	Erklärung der Symbole	10
1.12	Ergänzende Dokumente	10
2	Sicherheitshinweise	11
2.1	Gefahrenklassifizierung	11
2.2	Hinweise zur Betriebssicherheit der Lüftungsgeräte	11
2.2.1	Brandschutz	11
2.2.2	Betrieb mit Feuerstätten	11
2.2.3	Einbau in Feuchträumen	12
2.2.4	Kondensatabführung	12
2.2.5	Inbetriebnahme und Betrieb des Lüftungsgerätes	12
2.3	Hinweise zum Betrieb der Lüftungsgeräte	12
2.4	Hinweis zum gemeinsamen Betrieb mit Raumklimageräten	13
2.5	Bestimmungsgemäßer Gebrauch	13
3	Gewährleistung und Haftung	14
3.1	Gewährleistung	14
3.2	Haftung	14
4	Abmessungen	15
4.1	Lüftungsgerät ohne Kanaladapter	15
4.2	Lüftungsgerät mit Kanaladaptern	16
5	Baugruppenübersicht	17
5.1	Lüftungsgerät – Gerätedeckel aufgesetzt	17
5.2	Lüftungsgerät – Gerätedeckel abgenommen	17
6	Regeln zum richtigen Gebrauch	18
6.1	Allgemeines	18
6.2	Jahreszeitlicher Betrieb	18
6.2.1	Betrieb in der kalten Jahreszeit	18
6.2.2	Sommerbetrieb	19
6.3	Luftfilter	19

7	Bedienungs- und Anzeigeelemente	20
7.1	Bedienungs- und Anzeigeelemente am Lüftungsgerät	20
7.2	Software Meltem Touch Control	21
7.3	Inbetriebnahme	22
7.4	Lüftungsgerät vor dem ersten Einschalten überprüfen	22
7.5	Lüftungsgerät einschalten	22
8	Betrieb des Lüftungsgerätes	22
8.1	Netzwerkbetrieb	22
8.2	Lokaler Betrieb	23
8.3	Lüftungsstufen/-programme	23
8.4	Frostschutzfunktion	23
9	Optionen für den Lüftungsbetrieb	24
9.1	Externer Steuereingang	24
9.1.1	Beschreibung	24
9.1.2	Werkseitige Voreinstellung und mögliche Einstellbereiche	25
9.1.3	M-WRG-II O/EST-1, Art.-Nr. 721005, und M-WRG-II O/EST-2, Art.-Nr. 721006	25
9.2	Eingang „Gerät AUS“, M-WRG-II O/EGG-AUS, Art.-Nr. 721003	25
9.3	Netzschalter ohne Funktion, M-WRG-II O/NOF, Art.-Nr. 721004	25
10	Filterwartung	26
10.1	Filterauswahl	26
10.2	Filterbezug	26
10.3	Luftfilter wechseln	27
10.3.1	Gerätedeckel vom Lüftungsgerät abnehmen	27
10.3.2	Abluftfilter entfernen	27
10.3.3	Außenluftfilter entfernen	28
10.3.4	Neuen Abluftfilter einsetzen	28
10.3.5	Neuen Außenluftfilter einsetzen	29
10.3.6	Gerätedeckel auf Lüftungsgerät aufsetzen	29
10.3.7	Filterwechselanzeige zurücksetzen	30
11	Reinigung	30
12	Fehlerbehebung	31
13	Lüftungsgerät an RS-485-Netzwerk anschließen	32
13.1	Baugruppenübersicht	32
13.1.1	M-WRG-SUM 3 (Art.-Nr. 5040-03)	32
13.1.2	RS-485-Platine im Lüftungsgerät	32
13.1.3	RS-485-Buskabel	33
13.2	Benötigte Werkzeuge und Hilfsmittel	33
13.3	Codes zur Farbkennzeichnung von Adern	33
13.4	Zugang zur RS-485-Platine im Lüftungsgerät	34
13.4.1	Lüftungsgerät stromlos schalten	34
13.4.2	Gerätedeckel vom Lüftungsgerät abnehmen	34
13.4.3	Elektronikabdeckung abnehmen	35
13.5	Übersichtspläne	35
13.5.1	RS-485-Netzwerk	35
13.5.2	Beispiel für eine etagenweise Verdrahtung	36
13.6	Elektrische Installation	37

13.7	Inbetriebnahme	37
13.7.1	Meltem-Dienstleistungen	37
13.8	Voraussetzungen für die Inbetriebnahme	38
13.9	Lizenzbestimmungen und Haftungsbeschränkung	38
13.9.1	Lizenzbestimmung für die Software Meltem Touch Control, M-WRG-TCSL (Art.-Nr. 5044-1)	38
13.9.2	Haftungsbeschränkung	38
13.10	Abschließende Arbeiten	39



1 Einleitung

1.1 Hinweise zur Betriebs- und Installationsanleitung



Diese Originalbetriebs- und Installationsanleitung enthält grundlegende Hinweise, die bei der Einrichtung und dem Betrieb der Lüftungsgeräte M-WRG-II P-S 485 (-F, -FC) und M-WRG-II E-S 485 (-F, -FC) zu beachten sind.

- ▶ Lesen Sie vor der Inbetriebnahme des Lüftungsgerätes die Anleitung vollständig durch. Sie vermeiden dadurch Gefährdungen und Fehler.
- ▶ Händigen Sie die Anleitung nach der Endmontage an Wohnungsbesitzer, Hausmeister und Hausverwaltung aus.
- ▶ Die Anleitung ist Bestandteil des Produkts. Bewahren Sie die Anleitung zum späteren Nachschlagen auf.

WARNUNG

- ▶ Beachten Sie unbedingt alle Gefahren- und Warnhinweise und Hinweise zu Vorsichtsmaßnahmen.
- ▶ Lesen Sie Abschnitt „2 Sicherheitshinweise“ auf Seite 11 genau durch.

1.2 Beschreibung

Diese Anleitung beschreibt die Einrichtung und den Betrieb der dezentralen Lüftungsgeräte M-WRG-II P-S 485 (-F, -FC) und M-WRG-II E-S 485 (-F, -FC) (siehe Abb. 1). Zudem wird der elektrische Anschluss des Lüftungsgerätes an ein RS-485-Netzwerk erläutert.

Weitere Informationen über das Lüftungsgerät finden Sie in der Betriebsanleitung für die Lüftungsgeräte M-WRG-II P (-F, -FC) und M-WRG-II E (-F, -FC), siehe Abschnitt 1.12 auf Seite 10.



Abb. 1: Lüftungsgerät M-WRG-II P-S 485 / M-WRG-II E-S 485

1.3 Zielgruppe

Diese Betriebs- und Installationsanleitung richtet sich an zwei unterschiedliche Zielgruppen:

- Kapitel „1 Einleitung“ bis Kapitel „12 Fehlerbehebung“ richten sich an die Benutzer des Lüftungsgerätes. Es sind keine speziellen Vorkenntnisse erforderlich.
- Die in Kapitel „13 Lüftungsgerät an RS-485-Netzwerk anschließen“ beschriebenen Tätigkeiten dürfen nur von Fachkräften mit folgender Qualifikation durchgeführt werden:
 - Ausbildung für die Installation und Inbetriebnahme von elektrischen Geräten
 - Schulung über elektrische Gefahren und ortsübliche Sicherheitsvorschriften
 - Kenntnis der einschlägigen Normen und Richtlinien
 - Kenntnis und Beachtung dieses Dokuments mit allen Sicherheitshinweisen

1.4 EU-Konformitätserklärung

Die Lüftungsgeräte der Baureihen M-WRG-II P und M-WRG-II E des Herstellers
Meltem Wärmerückgewinnung GmbH & Co. KG
Am Hartholz 4
82239 Alling

stimmen mit den Vorschriften und Normen der EU-Konformitätserklärung überein.

1.5 Allgemeine bauaufsichtliche Zulassung (gültig für Deutschland)

Für den Einbau von Lüftungsgeräten in Deutschland muss eine gültige bauaufsichtliche Zulassung durch das Deutsche Institut für Bautechnik (DIBt) für das Lüftungsgerät vorliegen. Die Zulassung wird auf Anforderung zugestellt oder kann auf unserer Internetseite unter www.meltem.com/waermerueckgewinnung/downloads/ heruntergeladen werden (siehe auch QR-Code auf dem Rückblatt dieser Anleitung). Die Zulassungsnummer lautet Z-51.3-431 (siehe Pos. 1 in Abb. 3 auf Seite 7).

- ▶ Beachten Sie bei Installationen außerhalb Deutschlands die nationalen Vorschriften Ihres Landes.

1.6 Typenschild

Meltem Wärmerückgewinnung GmbH & Co. KG Am Hartholz 4 82239 Alling www.meltem.com Tel.: 08141-40 41 79-0		
Device no.:	Type: M-WRG-II P-S 485	
	Part no.: 700030	
	max. 53 W	
230 V	50 Hz	IPX4
CE	□	Iso-Kl. B

Abb. 2: Typenschild

Das Typenschild befindet sich auf der Zwischenplatte im Inneren des Gehäuses (siehe Pos. 2 in Abb. 3).



Abb. 3: Lage des Typenschildes

1.7 Technische Daten

1.7.1 Elektrischer Anschluss

Gerätetypen	M-WRG-II P-S 485 / M-WRG-II E-S 485	M-WRG-II P-S 485 (-F, -FC) / M-WRG-II E-S 485 (-F, -FC)
Betriebsspannung	230 V~ (Arbeitsspannungsbereich 85 V~ bis 265 V~)	
Netzfrequenz	50 bis 60 Hz	
Leistungsaufnahme	4,6 bis 52,4 W / 4,4 bis 53,4 W	
Standby-Leistungsaufnahme	0,8 W	
Stromaufnahme maximal	0,42 A	
Schutzart	IPX4 IPX5 mit Einbauvariante Wandintegriert U ²	
Energieeffizienzklasse (ErP)	B	A

1.7.2 Abmessungen und Gewicht

Geräteabmessungen ohne Luftstutzen, siehe auch Abschnitt 4 auf Seite 15	364 x 590 x 218 mm (B x H x T)
Sichtbare Gerätetiefe Aufputz	218 mm
Sichtbare Gerätetiefe Unterputz	58 mm
Sichtbare Gerätetiefe wandintegriert	-
Außenluft-/Fortluftstutzen	DN 100
Gewicht	ca. 8,3 kg

1.7.3 Geräuschemission

Schalldruckpegel $L_{P,A}$ Aufputz	11,6 bis 48,1 dB(A)/ A_{eq} 10 m ²
Schalldruckpegel $L_{P,A}$ Unterputz bzw. mit Kanalanschluss abluftseitig	12,3 bis 47,5 dB(A)/ A_{eq} 10 m ² bzw. 12,3 bis 46,4 dB(A)/ A_{eq} 10 m ²
Schalldruckpegel $L_{P,A}$ wandintegriert U ² mit Kanalanschluss abluftseitig	8,4 bis 42,6 dB(A)/ A_{eq} 10 m ²
Schalldämmung $D_{n,e,w}$ in Betrieb je nach Einbauvariante	51 bis 70 dB

1.7.4 Geräteeigenschaften

Gerätetypen	M-WRG-II P-S 485 / M-WRG-II E-S 485	M-WRG-II P-S 485 (-F, -FC) / M-WRG-II E-S 485 (-F, -FC)
Systemart	dezentral, rekuperativ	
Luftleistung	10 bis 100 m ³ /h	
Wärmebereitstellungsgrad (max.), DIN EN 13141-8	bis 94 % / 91 %	
Farbe	weiß ähnlich RAL 9010	
TÜV-geprüft	ja	
Hygiene-Konformitätsprüfung gemäß VDI 6022 Bl. 1	W-304132-18-WD	
Passivhaus-Zertifikat (PHI)	1327vs03 / 1328vs03	
Bauaufsichtliche Zulassung (DIBt)	Z-51.3-431	

1.7.5 Geräteausstattung

Gerätetypen	M-WRG-II P-S 485 / M-WRG-II E-S 485	M-WRG-II P-S 485 (-F, -FC) / M-WRG-II E-S 485 (-F, -FC)
Leistungsregelung	zentral über Netzwerk 10-stufig, lokal über Folientastatur am Gerät 5-stufig	
Schnittstelle zum Anschluss an ein RS-485-Netzwerk	ja	
Zuluft-/Fortluftventilator	EC-Gleichstrom-Radialventilator	
Wärmeübertrager	Kreuzgegenstrom-Plattenwärmeübertrager, bei M-WRG-II E-S 485 (-F, -FC) mit Enthalpie	
Filterüberwachung mit Filterwechselanzeige	laufzeitgesteuert, optisch	
Kondensatabführung	über Kondensatanschluss / nicht erforderlich*	
Vollautomatische Verschlussklappensteuerung bei Ein-/Ausschalten, Standby-Modus und Stromausfall	ja	
Frostschutzfunktion	ja	
Eingang „Gerät AUS“ (Rauchmelder, Fensterkontakt)	optional	
Störmeldeausgang	optional	
Betriebsstunden auslesen	über optionales Zubehör wie Mobiles Auslesegerät Betriebsstunden M-WRG-ALGH oder Funkfernbedienung M-WRG-FBH	
Feuchteregelung	nein	ja
CO ₂ -Regelung	nein	bei -S 485-FC-Geräten
Filterart	Rundfilterpatronen für Außenluft und Abluft	

* bestimmungsgemäßer Gebrauch gemäß Betriebsanleitung, keine außergewöhnlichen Feuchtelasten

1.7.6 Luftfilter

Bezeichnung	Filterklasse
Außenluftfilter	ISO ePM1 60% (F7)
Aktivkohlefilter für Außenluft (optional)	ISO ePM2,5 55% (F7)
Abluftfilter	ISO Coarse 60% (G4)

1.8 Lagerung

- Lagern Sie die Lüftungsgeräte originalverpackt an einem trockenen Ort in einem Temperaturbereich zwischen 0 °C bis +40 °C.

1.9 Umweltfreundliche Entsorgung

Die Lüftungsgeräte dürfen nicht in die Restmülltonne entsorgt werden.

- ▶ Entsorgen Sie das Lüftungsgerät nach den vor Ort geltenden Entsorgungsvorschriften.

1.10 Übersicht über die Ausgabestände

Ausgabe	Anleitung	Stand
1. Ausgabe	Betriebs- und Installationsanleitung Lüftungsgeräte M-WRG-II P-S 485 (-F, -FC) und M-WRG-II E-S 485 (-F, -FC)	KW 07/2020 DE

1.11 Erklärung der Symbole

- ▶ Dieses Zeichen weist auf eine Handlung hin.
- Dieses Zeichen markiert Aufzählungen.

1.12 Ergänzende Dokumente

Anleitung	Art.-Nr.
Montageanleitung Montageset Unterputz mit Putzrahmen (Massivbau) M-WRG-II M/MB	744001
Montageanleitung Montageset Unterputz M-WRG-II M (Ständerkonstruktion)	744002
Montageanleitung Montageset Unterputz M-WRG-II M-U ²	744003
Montageanleitung M-WRG-II-Lüftungsgeräte	744004
Montageanleitung Fassadenabschlüsse M-WRG-II ES, M-WRG-II KSR	744005
Montageanleitung Montageset Fensterlaibung	744006
Betriebsanleitung Lüftungsgeräte M-WRG-II P (-F, -FC), M-WRG-II E (-F, -FC)	744007
Betriebsanleitung Software Meltem Touch Control M-WRG-TC	5302-30

Tab. 1: Ergänzende Dokumente

2 Sicherheitshinweise

Diese Anleitung enthält Hinweise, die Sie zu Ihrer persönlichen Sicherheit sowie zur Vermeidung von Personen- und Sachschäden beachten müssen. Sie sind durch Warn-dreiecke hervorgehoben und je nach Gefährdungsgrad im Folgenden dargestellt.

2.1 Gefahrenklassifizierung

GEFAHR

Das Signalwort bezeichnet eine Gefährdung mit einem **hohen** Risikograd, die, wenn sie nicht vermieden wird, den Tod oder eine schwere Verletzung zur Folge hat.

WARNUNG

Das Signalwort bezeichnet eine Gefährdung mit einem **mittleren** Risikograd, die, wenn sie nicht vermieden wird, den Tod oder eine schwere Verletzung zur Folge hat.

VORSICHT

Das Signalwort bezeichnet eine Gefährdung mit einem **niedrigen** Risikograd, die, wenn sie nicht vermieden wird, eine geringfügige oder mäßige Verletzung zur Folge haben könnte.

HINWEIS

Ein Hinweis im Sinne dieser Anleitung ist eine wichtige Information über das Produkt oder den jeweiligen Teil der Anleitung, auf die besonders aufmerksam gemacht werden soll.

2.2 Hinweise zur Betriebssicherheit der Lüftungsgeräte

2.2.1 Brandschutz

Beachten Sie bei der Planung und Montage die allgemein gültigen Brandschutzvorschriften.

2.2.2 Betrieb mit Feuerstätten

- Für den gemeinsamen Betrieb von M-WRG-II-Lüftungsgeräten mit Feuerstätten ist eine zusätzliche Sicherheitseinrichtung (Unterdruck- oder Differenzdruckwächter) erforderlich, die den Betrieb überwacht.
- Beachten Sie bei der Planung und Montage die Feuerungsverordnung (FeuVo).
- Kontaktieren Sie bereits in der Planungsphase den zuständigen Kaminkehrer.
- Lassen Sie sich den Betrieb des Lüftungsgerätes durch den Kaminkehrer genehmigen.
- Ein ordnungsgemäßer Betrieb der mit dem dezentralen Lüftungsgerät errichteten Lüftungsanlage setzt voraus, dass vorhandene Verbrennungsluftleitungen sowie Abgasanlagen von Festbrennstofffeuerstätten in Zeiten, in denen die Feuerstätten nicht betrieben werden, absperrbar sind.

2.2.3 Einbau in Feuchträumen

Bei der Installation von M-WRG-II-Lüftungsgeräten in Feuchträumen gelten nach DIN VDE 0100-701/702 folgende Vorschriften:

- Schutzbereich 0: Die Montage ist in diesem Bereich verboten.
- Schutzbereich 1: Die Montage ist nur mit der wandintegrierten Einbauvariante U² zulässig. Die Abluft- und Zuluftventile müssen im oberen Bereich der Wand oder in der Decke montiert werden.
- Schutzbereich 2 und übriger Bereich: Die Montage ist in diesem Bereich erlaubt.

Beachten Sie zudem landesspezifische Normen/Vorschriften zur Einhaltung der Schutzbereiche für den Einbau in Räumen mit Badewanne oder Dusche.

2.2.4 Kondensatabführung

Bei unseren Lüftungsgeräten entsteht bei der Wärmerückgewinnung Kondensat. Dieses wird über das Fortluftrohr abgeführt.

- Bei Verwendung von M-WRG-II P-Lüftungsgeräten ist ein Kondensatanschluss vorzusehen (siehe Montageanleitungen für Montagesets und Lüftungsgeräte in Abschnitt 1.12 auf Seite 10).
- Bei M-WRG-II E-Lüftungsgeräten (mit Enthalpie-Wärmeübertrager) fällt unter folgenden Voraussetzungen kein Kondensat an:
 - Das Lüftungsgerät wird gemäß „Bestimmungsgemäßer Gebrauch“ (siehe Abschnitt 2.5 auf Seite 13) und Kapitel „6 Regeln zum richtigen Gebrauch“ auf Seite 18 betrieben.
 - Es treten keine außergewöhnlichen Belastungen infolge sehr hoher Luftfeuchtigkeit auf.

2.2.5 Inbetriebnahme und Betrieb des Lüftungsgerätes

- Nehmen Sie das Lüftungsgerät nur in eingebautem Zustand in Betrieb.
- Betreiben Sie das Lüftungsgerät nur mit eingesetzten Luftfiltern.
- Betreiben Sie das Lüftungsgerät nur mit geschlossener und eingerasteter Abdeckung.
- Beachten Sie, dass das Lüftungsgerät ohne Fassadenabschluss aus Sicherheitsgründen nicht betrieben werden darf.

2.3 Hinweise zum Betrieb der Lüftungsgeräte

- Dieses Gerät kann von Kindern ab 8 Jahren und darüber sowie von Personen mit verringerten physischen, sensorischen oder mentalen Fähigkeiten oder Mangel an Erfahrung und Wissen benutzt werden, wenn sie beaufsichtigt oder bezüglich des sicheren Gebrauchs des Gerätes unterwiesen wurden und die daraus resultierenden Gefahren verstehen. Kinder dürfen nicht mit dem Gerät spielen. Reinigung und Benutzer-Wartung dürfen nicht von Kindern ohne Beaufsichtigung durchgeführt werden.
 - ▶ Beachten Sie die nationalen Vorschriften Ihres Landes, ab welchem Alter die Nutzer das Lüftungsgerät bedienen dürfen.

- Das Lüftungsgerät muss für den Betrieb und die Wartung immer frei zugänglich sein.
 - ▶ Achten Sie darauf, dass das Lüftungsgerät bei der späteren Raumausstattung und Möblierung nicht abgedeckt oder zugestellt wird. Anderenfalls lässt sich das Lüftungsgerät nicht bedienen und ein Luftfilterwechsel nicht durchführen. Halten Sie daher einen Freiraum von mindestens 15 cm vor dem Gerätedeckel des Lüftungsgerätes ein.
 - ▶ Achten Sie darauf, dass die Zuluft- und Abluftöffnungen bei der späteren Raumausstattung und Möblierung nicht abgedeckt werden. Anderenfalls kann das Lüftungsgerät in seiner Funktion beeinträchtigt werden.

2.4 Hinweis zum gemeinsamen Betrieb mit Raumklimageräten

Bei hoher Außenlufttemperatur, hoher Außenluftfeuchte und kühler Raumtemperatur kann sich im Lüftungsgerät Kondensat bilden.

Für diese Konstellation empfehlen wir den Einsatz des M-WRG-II E-Lüftungsgerätes mit Enthalpie-Wärmeübertrager. Dieser bietet den Vorteil, der Zuluft sowohl sensible als auch latente Wärme zu entziehen. Infolgedessen wird die Luft nicht nur vorgekühlt, sondern auch entfeuchtet. Das Raumklimagerät muss weniger Arbeit verrichten, sodass man von Einsparungen beim Stromverbrauch profitiert.

2.5 Bestimmungsgemäßer Gebrauch

- Das Lüftungsgerät ist zur Be- und Entlüftung von Wohnräumen und Räumen mit wohnähnlicher Nutzung bestimmt. Das Lüftungsgerät wird lotrecht in der Außenwand installiert. Eine andere oder darüber hinausgehende Benutzung gilt als nicht bestimmungsgemäß.
- Zum bestimmungsgemäßen Gebrauch gehört auch das Beachten aller Hinweise in der Betriebsanleitung.
- Der Betrieb des Lüftungsgerätes ohne Luftfilter und Fassadenabschluss ist nicht zulässig.
- Das Lüftungsgerät ist für den Einsatz in Räumen mit normaler Raumluftfeuchte von ca. 40 % bis 70 % rF bestimmt. Es darf nicht in Räumen installiert werden, in denen die relative Luftfeuchtigkeit während des Betriebs dauerhaft über 80 % liegt.
- Bei Räumen mit erhöhter Staubbelastung (z. B. Modellbau) oder ätzender Gasemission (z. B. Lichtpauserei, Reinigung) kann das Lüftungsgerät in seiner Funktion beeinträchtigt oder beschädigt werden.
- Bei nicht bestimmungsgemäßem Gebrauch übernimmt Meltem Wärmerückgewinnung GmbH & Co. KG keine Haftung für eventuell auftretende Schäden und keine Gewährleistung für einwandfreies und funktionsgemäßes Arbeiten des Lüftungsgerätes.

3 Gewährleistung und Haftung

3.1 Gewährleistung

Die Gewährleistung erlischt in folgenden Fällen:

- Das Montageset wurde nicht gemäß der Montageanleitung installiert.
- Das Lüftungsgerät wurde nicht gemäß der Montageanleitung installiert.
- Der Unterputzeinbau des Lüftungsgerätes erfolgte ohne Montageset Unterputz.
- Originalteile/Originalluftfilter wurden durch nicht originale Teile ersetzt.
- Am Montageset/Lüftungsgerät wurden nicht genehmigte Änderungen durchgeführt.
- Reparaturen wurden nicht durch Fa. Meltem bzw. durch deren autorisierte Fachfirmen ausgeführt.
- Das Lüftungsgerät wurde ohne Luftfilter und Fassadenabschlüsse betrieben.
- Verschleißteile wie Luftfilter fallen nicht unter die Gewährleistung.

3.2 Haftung

Die Haftung des Herstellers erlischt in folgenden Fällen:

- Das Montageset wurde nicht gemäß der Montageanleitung installiert.
- Das Lüftungsgerät wurde nicht gemäß der Montageanleitung installiert.
- Der Unterputzeinbau des Lüftungsgerätes erfolgte ohne Montageset Unterputz.
- Originalteile/Originalluftfilter wurden durch nicht originale Teile ersetzt.
- Am Montageset/Lüftungsgerät wurden nicht genehmigte Änderungen durchgeführt.
- Reparaturen wurden nicht durch Fa. Meltem bzw. durch deren autorisierte Fachfirmen ausgeführt.
- Das Lüftungsgerät wurde ohne Luftfilter und Fassadenabschlüsse betrieben.

4 Abmessungen

4.1 Lüftungsgerät ohne Kanaladapter

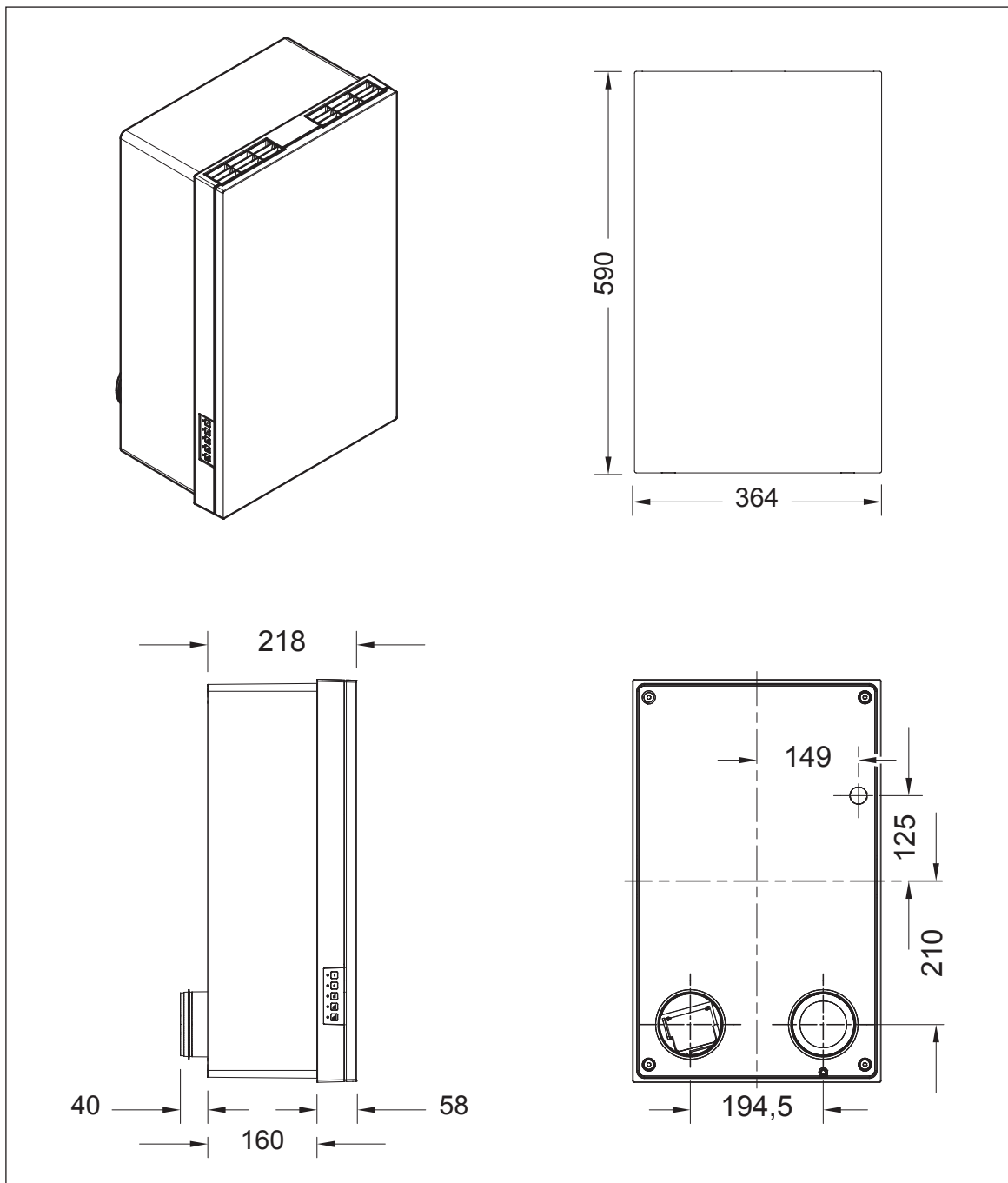


Abb. 4: Lüftungsgerät M-WRG-II ohne Kanaladapter, Abmessungen in Millimeter

4.2 Lüftungsgerät mit Kanaladaptern

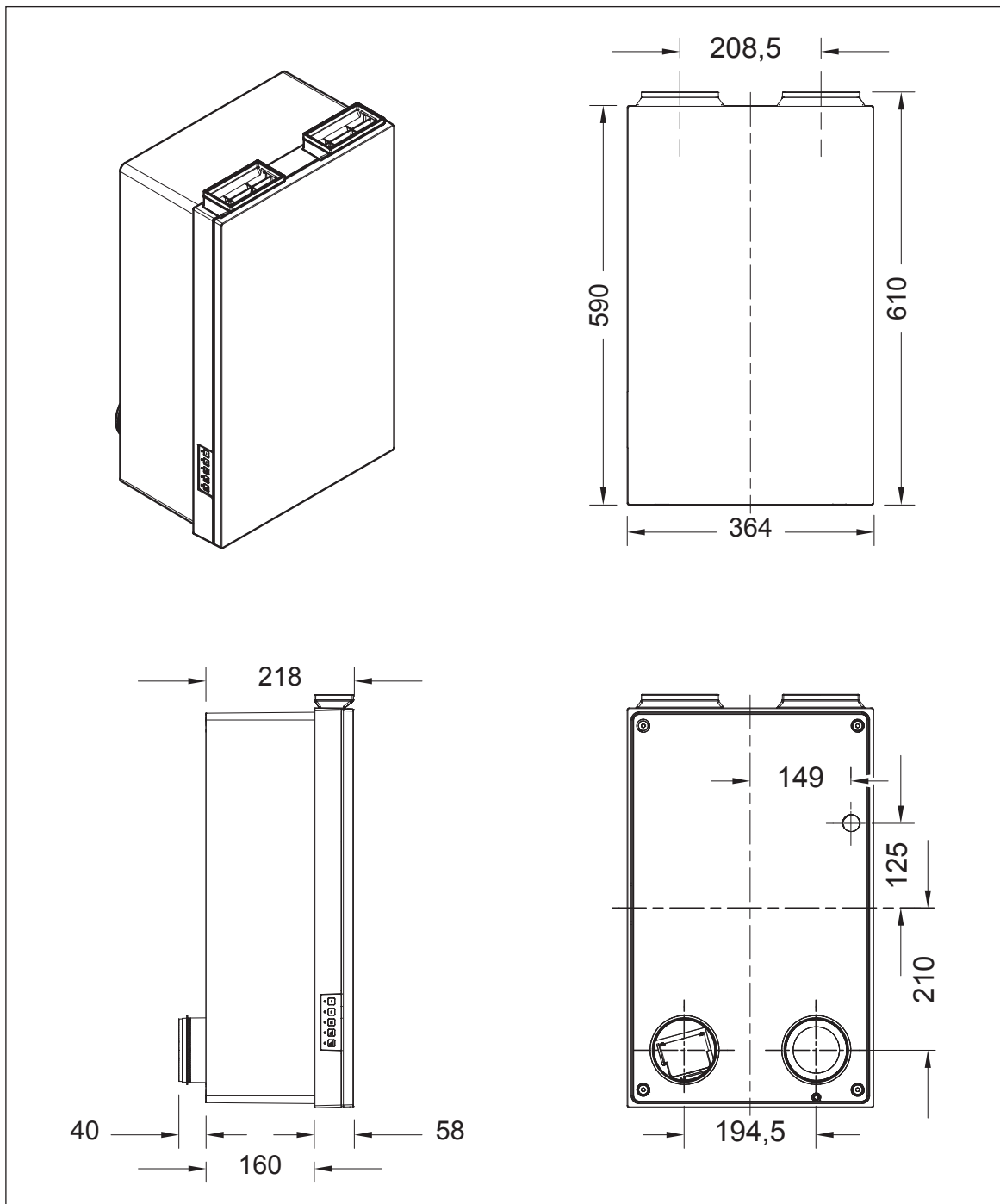


Abb. 5: Lüftungsgerät M-WRG-II mit Kanaladaptern, Abmessungen in Millimeter

5 Baugruppenübersicht

5.1 Lüftungsgerät – Gerätedeckel aufgesetzt

Pos. in Abb. 6	Bezeichnung
1	Gehäuse
2	Gerätedeckel
3	Folientastatur mit 5 Tasten zur Auswahl der Lüftungsstufen / -programme und 5 LEDs zur Status-Anzeige (für lokalen Betrieb, nur nach Freigabe über Software Meltem Touch Control)

5.2 Lüftungsgerät – Gerätedeckel abgenommen

Pos. in Abb. 7	Bezeichnung
1	Luftgitter Zuluft
2	Außenluftfilter mit Filterdeckel
3	Netzschalter „Ein / Aus“
4	Abluffilter mit Filterring
5	Luftgitter Abluft



Abb. 6: Lüftungsgerät – Gerätedeckel aufgesetzt

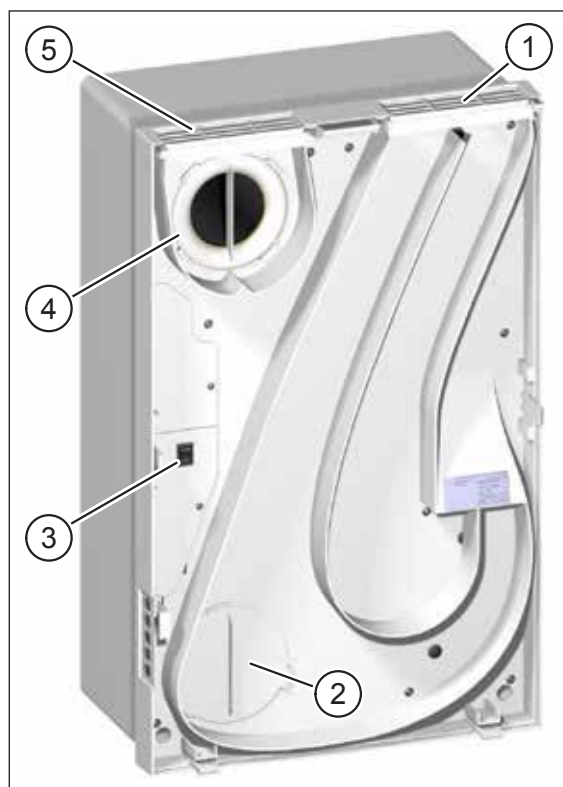


Abb. 7: Lüftungsgerät – Gerätedeckel abgenommen

6 Regeln zum richtigen Gebrauch

6.1 Allgemeines

- ▶ Betreiben Sie das Lüftungsgerät nur mit aufgesetztem Gerätedeckel.
- ▶ Betreiben Sie das Lüftungsgerät im Dauerbetrieb oder bedarfsgeregelt mit Feuchte- und/oder CO₂-Regelung (nur bei entsprechender Sensorik im Gerät möglich). Während der Dauerbetrieb permanent für ein gutes und gesundes Raumklima sorgt, ermöglicht die bedarfsgeregelte Lüftung über Sensorik eine genau auf den Bedarf abgestimmte und besonders energieeffiziente Lüftung.
- ▶ Passen Sie die Luftleistung des Lüftungsgerätes an eine erhöhte Luftbelastung durch Kochen, Waschen, Bügeln, Besuch, Duschen, Sauna etc. an.
- ▶ Stellen Sie das Lüftungsgerät so ein, dass sich die relative Luftfeuchtigkeit in einem Bereich zwischen 40 % und 65 % bewegt. In diesem Bereich fühlt sich der Mensch am wohlsten.

6.2 Jahreszeitlicher Betrieb

6.2.1 Betrieb in der kalten Jahreszeit

- ▶ Betreiben Sie das Lüftungsgerät in der kalten Jahreszeit im Dauerbetrieb oder bedarfsgeregelt über Feuchte- bzw. CO₂-Sensorik (nur Geräte mit entsprechender Sensorik).
 - Energiesparmotoren und eine innovative Regelung sorgen auch im Dauerbetrieb für geringsten Stromverbrauch.
 - Nur im Betrieb ist ein kontinuierlicher Abtransport von Feuchte aus den Innenräumen gewährleistet.
- ▶ Führen Sie in folgenden Fällen eine Intensivlüftung durch:
 - regelmäßig bei hoher Luftfeuchtigkeit im Innenraum
 - falls Sie das Lüftungsgerät ausschalten müssen.Damit entfernen Sie eventuell vorhandenes Kondensat aus dem Lüftungsgerät.
- ▶ Halten Sie die Temperatur in Schlafräumen auf mindestens 16 °C bis 18 °C. Dieser Temperaturbereich ist auch der Gesundheit des Menschen in Schlafräumen zuträglich. Betreiben Sie das Lüftungsgerät nicht bei Raumtemperaturen unter 15 °C, vor allem bei tiefen Außentemperaturen unter 0 °C. Anderenfalls aktiviert das Lüftungsgerät ständig die Frostschutzfunktion bzw. schaltet ganz ab. Je höher die Innenraumtemperatur, desto größer ist der Puffer für den Betrieb des Lüftungsgerätes bzw. für die Wärmerückgewinnung.

HINWEIS

Ein reiner Zuluft- oder Abluftbetrieb ist nicht empfehlenswert. Zum einen befindet sich das Gerät oft im unbalancierten Frostschutzbetrieb, zum anderen führt das Nachströmen von kalter Außenluft zum Auskühlen der Räume.

6.2.2 Sommerbetrieb

An warmen Sommertagen kann tagsüber der Effekt der Wärmerückgewinnung umgekehrt genutzt werden, indem die zugeführte warme Außenluft mit der abgeführten kühleren Abluft temperiert wird.

Nachts, wenn die Außenlufttemperatur niedriger als die Innenraumtemperatur ist, kann das Lüftungsgerät so eingestellt werden, dass nur Zuluft- oder Abluftbetrieb erfolgt, mit dem Effekt, dass keine Wärmerückgewinnung stattfindet.

Mit gegensätzlicher Einstellung der Geräte kann zusätzlich eine Querlüftung erzeugt werden.

Bei der Betriebsart Zuluftbetrieb schaltet der Fortluftventilator ab, d. h. es wird nur Zuluft gefördert. Der erforderliche Abluftvolumenstrom muss über bauseitige Vorrichtungen (z. B. gekipptes Fenster) oder ein zweites Gerät gewährleistet werden.

HINWEIS

- ▶ Lüften Sie Keller oder vergleichbare Räume in den Sommermonaten nur in der Nacht. Anderenfalls kann es durch die Kondensation der Luftfeuchte an den kalten Wänden zu Feuchteschäden kommen.

6.3 Luftfilter

- Betreiben Sie das Lüftungsgerät nie ohne Luftfilter.
- Verwenden Sie nur Originalfilter der Fa. Meltem. Diese sind genau auf Ihre M-WRG-II-Lüftungsgeräte abgestimmt, sichern geringste Druckverluste und sorgen wesentlich für einen langjährigen Funktionserhalt der Lüftungsgeräte.
- Die DIN 1946-6 „Lüftung von Wohnungen“ empfiehlt halbjährliche Luftfilterwechsel. Die Luftfilter für Außenluft und Abluft sind aus hygienischen Gründen spätestens nach einem Jahr, idealerweise vor der Heizperiode, auszutauschen.
- Wechseln Sie bei starker Luftverschmutzung (z. B. durch Straßenverkehr oder Industrie, in Räumen mit erhöhter Staubbelastung) die Filter **halbjährlich**.
- Wechseln Sie die Luftfilter immer paarweise. Die Filterdurchlässigkeit beider Luftfilter beeinflusst den Wirkungsgrad und den Energieverbrauch des Lüftungsgerätes.
- Beachten Sie die Filterwechselanzeige (siehe Kapitel 10 auf Seite 26) und wechseln Sie erforderlichenfalls die Luftfilter.

HINWEIS

Zur Erfüllung der Hygieneanforderungen nach VDI 6022 und DIN 1946-6 (Kategorie H) ist ein Außenluftfilter der Filterklasse ISO ePM1 $\geq 50\%$ (F7) zu verwenden. Jedes M-WRG-II-Lüftungsgerät ist serienmäßig mit solch einem Luftfilter ausgestattet.

7 Bedienungs- und Anzeigeelemente

Die Lüftungsgeräte der Baureihen M-WRG-II P-S 485 und M-WRG-II E-S 485 werden zentral über ein RS-485-Netzwerk gesteuert. Für den lokalen Betrieb lässt sich die Folientastatur am Gerät aktivieren, um das Lüftungsgerät zu bedienen.

7.1 Bedienungs- und Anzeigeelemente am Lüftungsgerät

An der linken Seite des Lüftungsgerätes befindet sich eine Folientastatur mit 5 Tasten (Pos. 1 bis 5 in Abb. 8). Über die Tasten lassen sich die Lüftungsstufen / -programme einstellen (nur nach Freigabe über Software Meltem Touch Control). Die 5 LEDs (LED 1 bis LED 5 in Abb. 8) signalisieren den Status des Lüftungsgerätes beziehungsweise ggf. Störmeldungen oder einen erforderlichen Luftfilterwechsel.

Der Netzschalter (Pos. 1 in Abb. 9) ist hinter dem Gerätedeckel angebracht. Um diesen zu erreichen, muss der Gerätedeckel abgenommen werden.

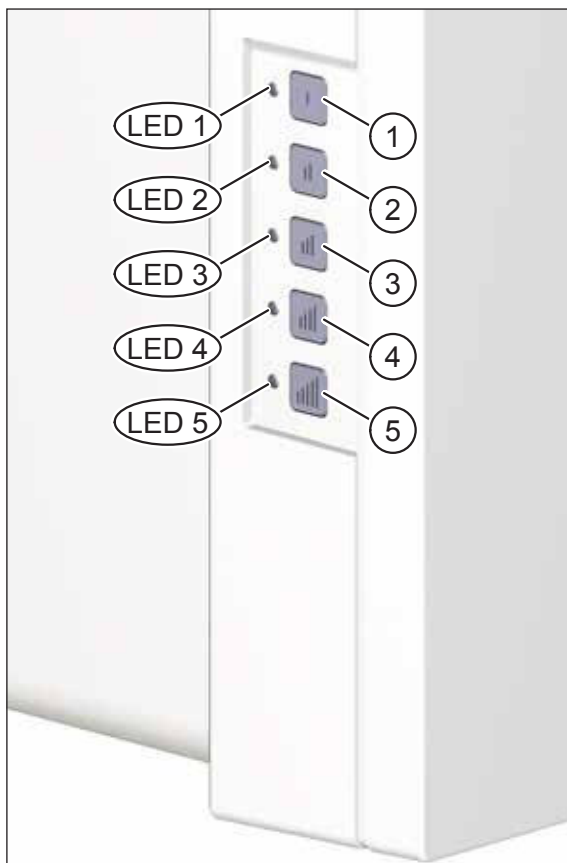


Abb. 8: Folientastatur und LEDs an der linken Geräteseite



Abb. 9: Netzschalter, sichtbar nach Abnahme des Gerätedeckels

7.2 Software Meltem Touch Control

Mit der Software Meltem Touch Control lassen sich bis zu 250 M-WRG-II-Geräte pro Strang zentral über einen Computer steuern. Die übersichtliche, grafische Bedienoberfläche (Touchscreen) visualisiert alle relevanten Informationen im Gebäude und ermöglicht eine einfache Bedieneingabe. Die Steuerung sorgt Raum für Raum für eine individuelle Lüftung. Eine Bedarfsregelung auf Basis des Feuchtigkeits- oder CO₂-Gehaltes der Raumluft ist ebenso möglich wie frei einstellbare Zeitprogramme, z. B. für den Sommer-, Winter-, Ferien- oder Wochenendbetrieb.

Die Software Meltem Touch Control bietet u. a. folgende Funktionalitäten:

- Individuelle Möglichkeiten der Steuerung von Einzelgeräten, Gerätegruppen oder der gesamten Lüftungsanlage
- Aktuelle Informationsmeldungen (Betriebszustand, Temperatur, Frostschutz, Filterwechsel, etc.)
- Übersichtliche grafische Anzeige zur Visualisierung der Betriebszustände und zur einfachen Eingabe der Steuerungsbefehle über vordefinierte Eingabefelder am Touchscreen
- Problemlose Fernwartung durch Facility Management



Abb. 10: Bedienoberfläche der Software Meltem Touch Control

Weitere Informationen finden Sie in der Betriebsanleitung für die Software Meltem Touch Control (siehe Abschnitt 1.12 auf Seite 10).

7.3 Inbetriebnahme

7.4 Lüftungsgerät vor dem ersten Einschalten überprüfen

- ▶ Überprüfen Sie das Lüftungsgerät auf eventuelle Beschädigungen.
- ▶ Überprüfen Sie, dass die Luftgitter für Abluft und Zuluft (Pos. 1 und 5 in Abb. 7 auf Seite 17) frei sind.

7.5 Lüftungsgerät einschalten

- ▶ Nehmen Sie den Gerätedeckel vom Lüftungsgerät ab (siehe Abschnitt 10.3.1 auf Seite 27).
- ▶ Schalten Sie das Lüftungsgerät am Netzschalter (Pos. 1 in Abb. 11) ein.

Nach ca. 1 s öffnen sich die elektromechanisch betriebenen Verschlussklappen auf der Zuluft- und Fortluftseite.

- ▶ Setzen Sie den Gerätedeckel wieder auf das Lüftungsgerät auf (siehe Abschnitt 10.3.6 auf Seite 29).



Abb. 11: Netzschalter, sichtbar nach Abnahme des Gerätedeckels

8 Betrieb des Lüftungsgerätes

Sie haben zwei verschiedene Möglichkeiten, das Lüftungsgerät zu betreiben:

- Netzwerkbetrieb über RS-485-Netzwerk mit Software Meltem Touch Control
- Lokaler Betrieb mit den Tasten der Folientastatur am Lüftungsgerät (nur nach Freigabe über Software Meltem Touch Control)

8.1 Netzwerkbetrieb

Alle Geräte im Gebäude werden über den RS-485-Bus miteinander verbunden und von einem zentralen PC mit grafischer Bedienoberfläche (Meltem Touch Control) angesteuert. Zur Erfassung der Messwerte wird pro Raum ein Gerät mit Sensorik benötigt (Typ: M-WRG-II P-S 485-F / M-WRG-II E-S 485-F bzw. M-WRG-II P-S 485-FC / M-WRG-II E-S 485-FC). Für den erforderlichen Gesamtluftvolumenstrom im Raum sorgen zusätzliche, einfache Geräte ohne Sensorik (Typ: M-WRG-II P-S 485 / M-WRG-II E-S 485). Mit dieser Lösung können die M-WRG-II-Geräte individuell, raumweise, geschossweise oder auch alle gemeinsam gesteuert werden.

8.2 Lokaler Betrieb

Mit den Tasten der Folientastatur (Pos. 1 bis 5 in Abb. 8 auf Seite 20) lassen sich die M-WRG-II-Geräte einfach und komfortabel steuern. Auch hier ist eine automatische, bedarfsgeregelte Steuerung über Feuchte- oder CO₂-Sensoren möglich.

8.3 Lüftungsstufen/-programme

Abhängig vom Lüftungsgerätetyp stehen unterschiedliche Lüftungsstufen/-programme zur Verfügung (Grundlüftung, Intensivlüftung, Feuchte- und CO₂-Regelung etc.). Eine detaillierte Beschreibung zur Funktionsweise der einzelnen Lüftungsprogramme finden Sie in der Betriebsanleitung für die Lüftungsgeräte M-WRG-II P (-F, -FC) und M-WRG-II E (-F, -FC), siehe Abschnitt 1.12 auf Seite 10.

Exemplarisch sei an dieser Stelle die Konfiguration des Lüftungsbetriebes an einer Schule genannt:

Zeitabschnitt	Lüftungsbetrieb
Unterricht / Veranstaltung (z. B. Eltern- abend)	<ul style="list-style-type: none"> — Bedarfsgeregelter Betrieb mit CO₂-Sensor, um den CO₂-Gehalt der Raumluft in einem Korridor zwischen 500 und 1.500 ppm zu halten, der maximale Luftvolumenstrom wird auf 60 m³/h pro Gerät begrenzt — Alternative: Dauerbetrieb mit 60 m³/h pro Gerät
Pause	Intensivlüftung mit 100 m ³ /h pro Gerät
Unterrichtsfreie Zeit	Mindestluftwechsel zum Feuchteschutz mit 15 m ³ /h pro Gerät
Sommerbetrieb	<p>Lüftung zur Abkühlung zwischen 00:00 - 06:00 Uhr, Intensivlüftung mit 100 m³/h pro Gerät</p> <ul style="list-style-type: none"> — Die eine Hälfte der Geräte im Raum arbeitet im Zuluftbetrieb, die andere Hälfte im Abluftbetrieb (nahezu keine Wärmerückgewinnung). — Alternative: Alle Geräte in einem Raum (Nordseite des Gebäudes) arbeiten im Zuluftbetrieb, alle Geräte im gegenüberliegenden Raum (Südseite des Gebäudes) arbeiten im Abluftbetrieb. Voraussetzung ist ein Luftverbund durch geöffnete Zimmertüren.

Tab. 2: Beispielkonfiguration für einen Lüftungsbetrieb an einer Schule

8.4 Frostschutzfunktion

Das Lüftungsgerät ist mit einer Frostschutzfunktion ausgestattet. Bei niedrigen Außentemperaturen wechselt das Lüftungsgerät automatisch in den Frostschutzbetrieb.

- Schalten Sie das Lüftungsgerät im Winter nicht aus. Beachten Sie Abschnitt „6 Regeln zum richtigen Gebrauch“ auf Seite 18.

Funktionsweise:

Um ein Vereisen des Wärmeübertragers zu verhindern, erfolgt fortluftseitig eine ständige Temperaturüberwachung. Sinkt die Fortlufttemperatur unter einen Wert von -1,5 °C (-1,0 °C bei M-WRG-II E), wird je nach eingestellter Lüftungsstufe der Zuluft- und/oder

der Abluftvolumenstrom durch die Motorsteuerung stufenweise so verändert, dass der Abluftanteil vergrößert wird. Dadurch wird ein Temperaturanstieg auf der Fortluftseite realisiert.

Ab einer über einen Zeitraum von 3 Minuten gemittelten Fortlufttemperatur $>5,5\text{ °C}$ ($>7,0\text{ °C}$ bei M-WRG-II E) schaltet das Gerät stufenweise wieder in den vorherigen Betriebszustand zurück.

Wird auf der Fortluftseite ein Wert von $>5,5\text{ °C}$ ($>7,0\text{ °C}$ bei M-WRG-II E) trotz Erhöhung des Abluftanteils innerhalb des Regelbereiches des Gerätes nicht erreicht (z. B. durch Auskühlung des Raumes), werden sowohl der Zuluftventilator als auch der Fortluftventilator abgeschaltet.

Nach einer Stunde startet das Gerät für 6 Minuten wieder seinen Betrieb und überprüft die Fortlufttemperatur. Befindet sich die gemessene Fortlufttemperatur über einem Wert von $5,5\text{ °C}$ ($7,0\text{ °C}$ bei M-WRG-II E), beginnt der Lüftungsbetrieb mit dem zuvor eingestellten Betriebszustand.

Liegt die gemessene Fortlufttemperatur unter einem Wert von $5,5\text{ °C}$ ($7,0\text{ °C}$ bei M-WRG-II E), wiederholt sich der vorgenannte Ablauf.

Der Frostschutzbetrieb wird beendet, wenn sich die Fortlufttemperatur dauerhaft über $5,5\text{ °C}$ ($7,0\text{ °C}$ bei M-WRG-II E) befindet und beide Ventilatoren balanciert betrieben werden.

Zusätzlich zur Überwachung der Fortlufttemperatur erfolgt eine kontinuierliche Überwachung der Drehzahl des Fortluftventilators. Erhöht sich die Drehzahl ab einer Fortlufttemperatur von $<2\text{ °C}$ in einem Zeitraum von 2 Stunden erheblich, wird der Frostschutzbetrieb durch die Motorsteuerung aktiviert.

Anfallendes Kondensat wird über das Fortluftrohr und den Kondensatanschluss abgeführt bzw. tritt bei M-WRG-II E-Geräten (mit Enthalpie) praktisch nicht auf (gemäß bestimmungsgemäßem Gebrauch, siehe Abschnitt 2.5 auf Seite 13, und gemäß Regeln zum richtigen Gebrauch, siehe Kapitel 6 auf Seite 18, und ohne Auftreten außergewöhnlicher Feuchtelasten).

9 Optionen für den Lüftungsbetrieb

9.1 Externer Steuereingang

9.1.1 Beschreibung

Mit dem serienmäßigen Externen Steuereingang verfügt das M-WRG-II-Gerät über eine zusätzliche Eingangsklemme für 230 V~ (Arbeitsspannungsbereich: 85 V~ bis 265 V~ / 50-60 Hz), an die ein Schalter, eine Zeitschaltuhr, ein Bewegungsmelder oder Ähnliches angeschlossen werden kann.

HINWEIS

Befehle, die das Lüftungsgerät über den Externen Steuereingang erhält, haben eine höhere Priorität als Befehle, die über das RS-485-Netzwerk empfangen werden.

Der Externe Steuereingang ist mit einem Nachlaufrelais ausgestattet, mit dem eine Einschaltverzögerung und eine Nachlaufzeit eingestellt werden kann:

- Einschaltverzögerung:
Das M-WRG-II-Gerät startet erst nach Ablauf der eingestellten Zeit.
- Nachlaufzeit:
Das M-WRG-II-Gerät schaltet erst nach Ablauf der eingestellten Zeit in das zuvor aktive Lüftungsprogramm.

In Verbindung mit der Option M-WRG-II O/NOF, Art.-Nr. 721004, ist die Entlüftung fensterloser Räume nach DIN 18017-3 möglich.

9.1.2 Werkseitige Voreinstellung und mögliche Einstellbereiche

Parameter	Werkseitige Voreinstellung	Mögliche Einstellbereiche
Luftleistung	60 m ³ /h	10 - 100 m ³ /h
Einschaltverzögerung	1 min	0 - 240 min
Nachlaufzeit	15 min	0 - 240 min

HINWEIS

Die Änderung vorgenannter Parameter kann entweder werkseitig oder mit der optionalen Funkfernbedienung M-WRG-FBH vorgenommen werden.

9.1.3 M-WRG-II O/EST-1, Art.-Nr. 721005, und M-WRG-II O/EST-2, Art.-Nr. 721006

Neben dem serienmäßigen Externen Steuereingang können folgende Optionen gewählt werden:

- M-WRG-II O/EST-1: ohne Einschaltverzögerung, werkseitiger Einbau erforderlich
- M-WRG-II O/EST-2: ohne Nachlaufzeit, werkseitiger Einbau erforderlich

9.2 Eingang „Gerät AUS“, M-WRG-II O/EGG-AUS, Art.-Nr. 721003

Bei dieser Option wird das Gerät mit einem Eingang „Gerät AUS“ und einem potentialfreien Störmeldeausgang ausgestattet.

An den Eingang lässt sich beispielsweise ein Rauchmelder oder ein Fensterkontakt anschließen, damit das Gerät bei Rauch oder einem geöffnetem Fenster ausgeschaltet wird.

Mit Hilfe des Störmeldeausgangs kann z. B. der Betriebszustand des Lüftungsgerätes an eine zentrale Stelle gemeldet werden. Es ist ein werkseitiger Einbau der Option erforderlich.

9.3 Netzschalter ohne Funktion, M-WRG-II O/NOF, Art.-Nr. 721004

Mit dieser Option wird der Netzschalter des Lüftungsgerätes deaktiviert. Für den Nutzer sind nur die Lüftungsstufen/-programme des Gerätes bedienbar. Die Abschaltbarkeit des/der Lüftungsgeräte(s) muss aber anderweitig bauseits sichergestellt werden (z. B. über den Sicherungskasten der Wohneinheit bzw. des Hauses). Diese Option kann nur werkseitig vorgesehen werden.

10 Filterwartung

Das Lüftungsgerät verfügt über eine laufzeitgesteuerte Filterüberwachung mit optischer Anzeige. Es überwacht den Zeitraum ab dem letzten Luftfilterwechsel. Liegt der letzte Luftfilterwechsel länger als ein Jahr zurück, wird die Filterwechselanzeige aktiviert und damit ein anstehender Luftfilterwechsel in der Software Meltem Touch Control (siehe Abschnitt 7.2 auf Seite 21) sowie durch eine dauerhaft leuchtende LED 1 (siehe Abb. 8 auf Seite 20) signalisiert.

Sie können den Luftfilterwechsel ohne Werkzeug vornehmen.

HINWEIS

► Beachten Sie die Vorgaben zum Luftfilterwechsel in Abschnitt 6.3 auf Seite 19.

10.1 Filterauswahl

Für die M-WRG-II-Lüftungsgeräte kommen folgende Luftfilter zum Einsatz bzw. stehen zur Auswahl:

Art.-Nr.	Typ	Filtertyp	Filterklasse	Anwendungsbereich
750010	M-WRG-II FA	Außenluftfilter	ISO ePM1 60% (F7)	Filtert wirkungsvoll lungen- gängige Feinstaubpartikel wie Pollen, Ruß und Bakterien der Staubklasse PM1 aus
750020	M-WRG-II FK	Aktivkohlefilter (optional für Außenluft)	ISO ePM2,5 55% (F7)	Hält wirkungsvoll lungen- gängige Feinstaubpartikel wie Pollen, Ruß und Bakterien der Staubklasse PM2.5 zurück, bindet in der Aktivkohleschicht Gerüche und Schadgase wie Treibstoffe, Stickoxide, Ozon und Lösemittel
750000	M-WRG-II FS	Abluftfilter	ISO Coarse 60% (G4)	Hält wirkungsvoll Grobstaub- partikel wie Haushaltsstaub >PM10 zurück

Tab. 3: Filterauswahl

10.2 Filterbezug

Über Ihre jeweilige Gebiets- oder Landesvertretung erhalten Sie entsprechende Informationen zum Filterbezug. Die Kontaktdaten finden Sie auf unserer Website unter www.meltem.com (siehe auch nebenstehenden QR-Code).



Zugang zu
www.meltem.com

10.3 Luftfilter wechseln

10.3.1 Gerätedeckel vom Lüftungsgerät abnehmen

- ▶ Drücken Sie mit beiden Daumen auf die beiden Rasthaken (Pos. 1 in Abb. 12) an der Unterseite des Lüftungsgerätes. Der Gerätedeckel löst sich.
- ▶ Greifen Sie gleichzeitig mit den Zeigefingern in die Fuge zwischen Gerätedeckel und Gehäuse und heben Sie den Gerätedeckel vom Gehäuse nach oben ab.
- ▶ Schalten Sie das Lüftungsgerät am Netzschalter (siehe Abb. 9 auf Seite 20) aus. Bei Lüftungsgeräten mit Option M-WRG-II O/NOF muss das Gerät mit Hilfe des bauseitigen Leitungsschutzschalters stromlos geschaltet werden.



Abb. 12: Gerätedeckel vom Lüftungsgerät abnehmen

10.3.2 Abluftfilter entfernen

- ▶ Drehen Sie den Filterring (Pos. 1 in Abb. 13) an der Griffleiste (Pos. 2 in Abb. 13) gegen den Uhrzeigersinn, bis sich der Filterring aus den Halterungen gelöst hat.
- ▶ Ziehen Sie den Filterring zusammen mit dem Abluftfilter (Pos. 3 in Abb. 13) aus dem Lüftungsgerät heraus.
- ▶ Lösen Sie den Abluftfilter vom Filterring.
- ▶ Reinigen Sie den Filterring bei Verschmutzung mit einem feuchten Tuch (siehe Abschnitt 11).

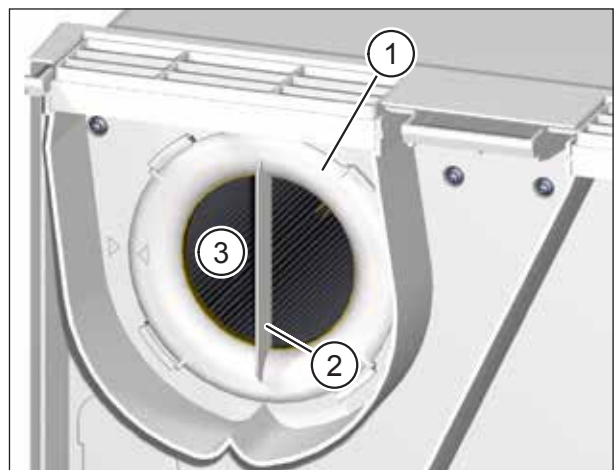


Abb. 13: Abluftfilter entfernen

10.3.3 Außenluftfilter entfernen

- ▶ Drehen Sie den Filterdeckel (Pos. 1 in Abb. 14) an der Griffleiste (Pos. 2 in Abb. 14) gegen den Uhrzeigersinn, bis sich der Filterdeckel aus den Halterungen gelöst hat.
- ▶ Ziehen Sie den Filterdeckel zusammen mit dem Außenluftfilter aus dem Lüftungsgerät heraus.
- ▶ Lösen Sie den Außenluftfilter vom Filterdeckel.
- ▶ Reinigen Sie den Filterdeckel bei Verschmutzung mit einem feuchten Tuch (siehe Abschnitt 11).

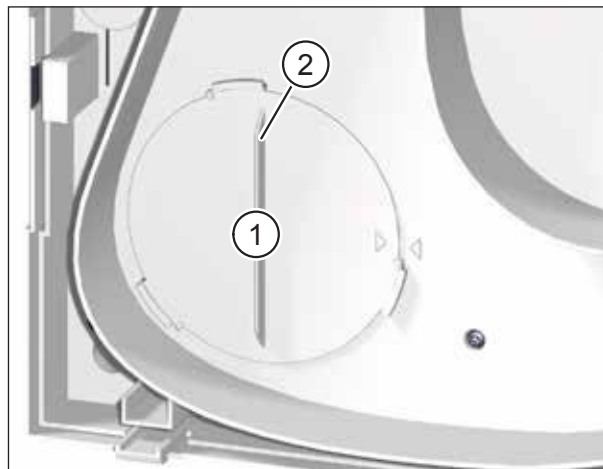


Abb. 14: Außenluftfilter entfernen

10.3.4 Neuen Abluftfilter einsetzen

- ▶ Führen Sie den neuen Abluftfilter (Pos. 1 in Abb. 15) vorsichtig in das Lüftungsgerät ein.
- ▶ Achten Sie darauf, dass der Luftfilter in die 3 Haltenasen (Pos. 2 in Abb. 15) an der Rückwand des Lüftungsgerätes gleitet.
- ▶ Setzen Sie den Filterring (Pos. 3 in Abb. 15) auf den Abluftfilter auf. Achten Sie darauf, dass der Filterring plan auf der Zwischenplatte (Pos. 4 in Abb. 15) aufliegt.
- ▶ Drehen Sie den Filterring im Uhrzeigersinn, bis der Pfeil auf dem Filterring (Pos. 5 in Abb. 15) mit dem Pfeil der Arretierposition (Pos. 6 in Abb. 15) fluchtet. Achten Sie darauf, dass die 4 Nasen (Pos. 7 in Abb. 15) am Filterring in den Halterungen (Pos. 8 in Abb. 15) an der Zwischenplatte einrasten.
- ▶ Kontrollieren Sie die Position des Filterrings. Die Griffleiste muss senkrecht stehen und der Pfeil auf dem Filterring muss mit dem Pfeil der Arretierposition fluchten (siehe Abb. 13 auf Seite 27).

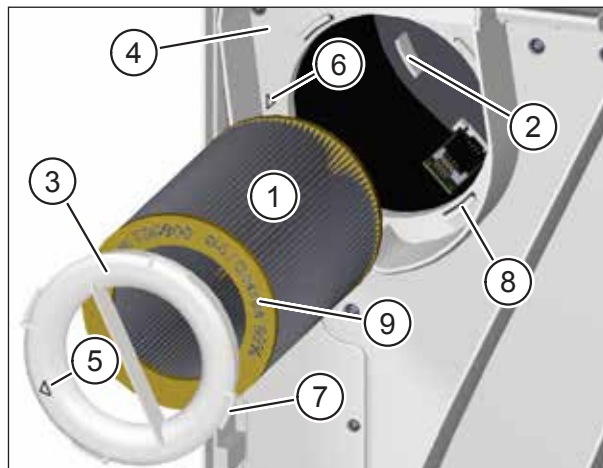


Abb. 15: Neuen Abluftfilter einsetzen

HINWEIS

- Das Lüftungsgerät verliert an Leistungsfähigkeit, wenn der Filterring nicht korrekt eingesetzt wird.
- Als Abluftfilter darf nur M-WRG-II FS, Art.-Nr. 750000, verwendet werden. Art.-Nr. und Luftfilterklasse sind auf der gelben Endscheibe des Luftfilters (Pos. 9 in Abb. 15) eingeprägt.

10.3.5 Neuen Außenluftfilter einsetzen

- ▶ Führen Sie den neuen Außenluftfilter (Pos. 1 in Abb. 16) vorsichtig in das Lüftungsgerät ein.
- ▶ Achten Sie darauf, dass der Luftfilter in die 3 Haltenasen (Pos. 2 in Abb. 16) an der Rückwand des Lüftungsgerätes gleitet.
- ▶ Setzen Sie den Filterdeckel (Pos. 3 in Abb. 16) auf den Außenluftfilter auf. Achten Sie darauf, dass der Filterdeckel plan auf der Zwischenplatte (Pos. 4 in Abb. 16) aufliegt.
- ▶ Drehen Sie den Filterdeckel im Uhrzeigersinn, bis der Pfeil auf dem Filterdeckel (Pos. 5 in Abb. 16) mit dem Pfeil der Arretierposition (Pos. 6 in Abb. 16) fluchtet. Achten Sie darauf, dass die 3 Nasen (Pos. 7 in Abb. 16) am Filterdeckel in den Halterungen (Pos. 8 in Abb. 16) an der Zwischenplatte einrasten.
- ▶ Kontrollieren Sie die Position des Filterdeckels. Die Griffleiste muss senkrecht stehen und der Pfeil auf dem Filterdeckel muss mit dem Pfeil der Arretierposition fluchten (siehe Abb. 14 auf Seite 28).

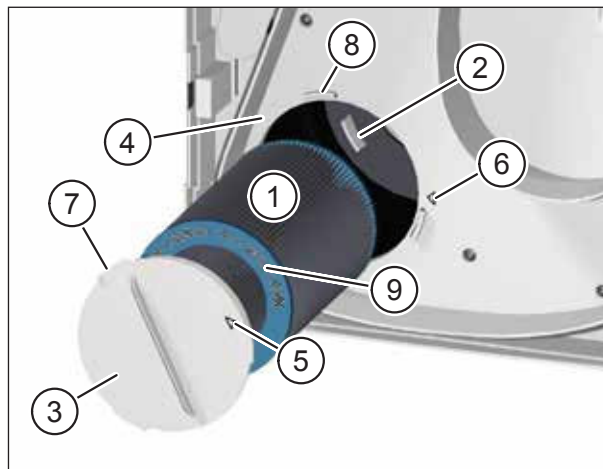


Abb. 16: Neuen Außenluftfilter einsetzen

HINWEIS

- Das Lüftungsgerät verliert an Leistungsfähigkeit, wenn der Filterdeckel nicht korrekt eingesetzt wird.
- Als Außenluftfilter dürfen nur M-WRG-II FA, Art.-Nr. 750010, und M-WRG-II FK (Aktivkohlefilter), Art.-Nr. 750020, verwendet werden. Art.-Nr. und Luftfilterklasse sind auf der türkisen Endscheibe des Luftfilters (Pos. 9 in Abb. 16) eingeprägt.

10.3.6 Gerätedeckel auf Lüftungsgerät aufsetzen

- ▶ Fassen Sie den Gerätedeckel (Pos. 1 in Abb. 17) des Lüftungsgerätes mit beiden Händen und neigen Sie die Oberkante des Gerätedeckels in Richtung Lüftungsgerät.
- ▶ Setzen Sie die Nasen (Pos. 2 in Abb. 17) des Gerätedeckels in die Halterungen (Pos. 3 in Abb. 17) an der Oberseite des Lüftungsgerätes ein.
- ▶ Drücken Sie die Unterkante des Gerätedeckels leicht gegen das Lüftungsgerät, bis der Gerätedeckel hörbar einrastet.

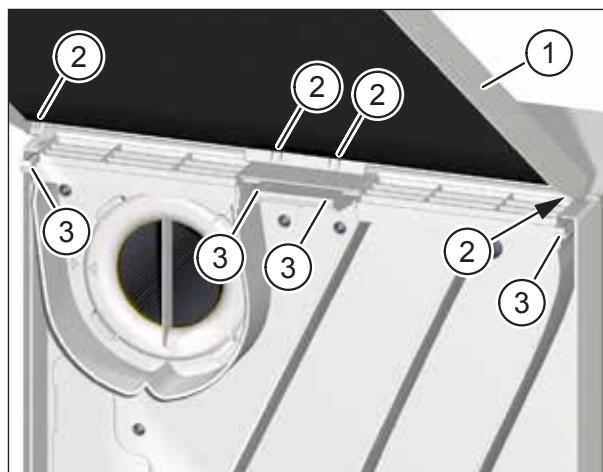


Abb. 17: Gerätedeckel auf Lüftungsgerät aufsetzen

10.3.7 Filterwechselanzeige zurücksetzen

Die Filterwechselanzeige muss nach jedem Luftfilterwechsel zurückgesetzt werden, um die Überwachung des Zeitraums ab dem letzten Luftfilterwechsel neu zu starten. Gehen Sie dazu wie folgt vor:

- ▶ Drücken Sie die Taste 1 (Pos. 1 in Abb. 8 auf Seite 20) für ca. 5 s.
Das Lüftungsgerät piept dreimal zur Bestätigung. Die Überwachung des Zeitraums ab dem letzten Luftfilterwechsel wird neu gestartet.

11 Reinigung

WARNUNG

- ▶ Schalten Sie das Lüftungsgerät vor der Reinigung stromlos.
- ▶ Achten Sie darauf, dass bei der Reinigung keine Feuchtigkeit in das Gehäuseinnere dringt.
- ▶ Verwenden Sie niemals einen Hochdruckreiniger, Dampfreiniger oder Dampfstrahler.

Das Lüftungsgerät besteht aus hochwertigen Kunststoffen und bedarf nur geringer Pflege.

- ▶ Wischen Sie die Außenflächen von Zeit zu Zeit mit einem weichen, feuchten Tuch ab. Verwenden Sie dazu eine milde Seifenlauge. Für besonders hartnäckigen Schmutz kann ein handelsüblicher Kunststoffreiniger eingesetzt werden.

HINWEIS

- ▶ Verwenden Sie zur Reinigung niemals säurehaltige, ätzende oder scheuernde Reinigungsmittel.

Die Wartung der Geräteserie M-WRG-II wird in einer separaten Wartungsanleitung beschrieben (in Vorbereitung).

12 Fehlerbehebung

Fehler	Ursache	Behebung
Lüftungsgerät läuft nicht	Lüftungsgerät im Schutzmodus nach EMV-Störung	Lüftungsgerät ausschalten, 15 s warten, einschalten
	Installationsfehler	Prüfung der Anschlussverdrahtung durch Elektrofachkraft
	Schalter, Motor oder Steuerung defekt	Prüfung durch Elektrofachkraft
LED 2 (siehe Abb. 8 auf Seite 20) leuchtet dauerhaft	Gerätefehler	<ul style="list-style-type: none"> — Meldung in Software Meltem Touch Control beachten — Fa. Meltem kontaktieren
Lüftungsgerät aktiviert häufig die Frostschutzfunktion	<ul style="list-style-type: none"> — Filterwechselintervall überschritten — Luftfilter stark verschmutzt (kann in Gebieten mit stark verunreinigter Außenluft auch vor Ablauf des Filterwechselintervalls auftreten) 	Luftfilter wechseln (siehe „10.3 Luftfilter wechseln“ auf Seite 27)
Betriebsgeräusch des Lüftungsgerätes nimmt zu		

Tab. 4: Fehlerbehebung

Weitere Informationen zur Fehlerbehebung finden Sie in der Betriebsanleitung für die Software Meltem Touch Control (siehe Abschnitt 1.12 auf Seite 10).

13 Lüftungsgerät an RS-485-Netzwerk anschließen

In diesem Abschnitt wird der elektrische Anschluss der Lüftungsgeräte an das RS-485-Netzwerk und die Inbetriebnahme beschrieben. Zur Steuerung der Geräte ist zusätzlich eine zentrale Bedieneinheit (z. B. PC, GLT, jeweils bauseits) oder der Meltem Touchscreen-PC mit Software Meltem Touch Control erforderlich!

⚠️ WARNUNG

Die in diesem Kapitel beschriebenen Tätigkeiten dürfen nur von Fachkräften mit folgender Qualifikation durchgeführt werden:

- Ausbildung für die Installation und Inbetriebnahme von elektrischen Geräten
- Schulung über elektrische Gefahren und ortsübliche Sicherheitsvorschriften
- Kenntnis der einschlägigen Normen und Richtlinien
- Kenntnis und Beachtung dieses Dokuments mit allen Sicherheitshinweisen (siehe Kapitel „2 Sicherheitshinweise“ ab Seite 11)

13.1 Baugruppenübersicht

13.1.1 M-WRG-SUM 3 (Art.-Nr. 5040-03)

Umsetzer von RS-485 auf USB, max. 250 Geräte pro SUM 3



Abb. 18: M-WRG-SUM 3

13.1.2 RS-485-Platine im Lüftungsgerät

Auf der Platine befindet sich der 10-polige Klemmenblock (Pos. 1 in Abb. 19) zum Anschluss des RS-485-Buskabels.

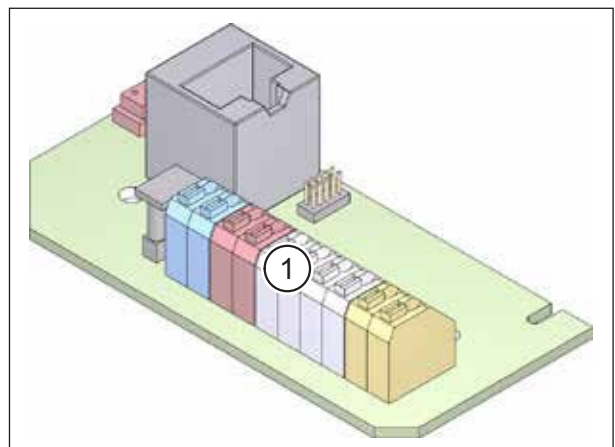


Abb. 19: RS-485-Platine im Lüftungsgerät

13.1.3 RS-485-Buskabel

Das RS-485-Buskabel wird am 5-poligen Anschluss des M-WRG-SUM 3 (siehe Abb. 18 auf Seite 32) und am 10-poligen Klemmenblock (siehe Pos. 1 in Abb. 19 auf Seite 32) auf der Platine des ersten Lüftungsgeräts angeschlossen. Von diesem wird das Buskabel von Lüftungsgerät zu Lüftungsgerät weitergeführt (siehe Abschnitt 13.5 auf Seite 35).

Wir empfehlen folgende Buskabeltypen:

Buskabeltyp	Ader	Abisolierlänge
J-Y (St) Y 2 x 2 x 0,6 mm	Draht	8 mm
J-Y (St) Y 2 x 2 x 0,8 mm	Draht	8 mm

Tab. 5: Empfohlene Buskabeltypen

13.2 Benötigte Werkzeuge und Hilfsmittel

- Kreuzschlitzschraubendreher, Satz
- Schlitzschraubendreher, Satz

13.3 Codes zur Farbkennzeichnung von Adern

Farbe	Code nach IEC 60757
Schwarz	BK
Braun	BN
Rot	RD
Orange	OG
Gelb	YE
Grün	GN
Blau	BU
Violett	VT
Grau	GY
Weiß	WH

Tab. 6: Codes zur Farbkennzeichnung von Adern

13.4 Zugang zur RS-485-Platine im Lüftungsgerät

13.4.1 Lüftungsgerät stromlos schalten

⚠ GEFAHR

Lebensgefährliche Spannungen

- Nur eine Elektrofachkraft darf die Elektroinstallation durchführen.
- Für die Elektroinstallation gelten die Bestimmungen der VDE bzw. die speziellen Sicherheitsbestimmungen Ihres Landes.
- ▶ Trennen Sie das Netzkabel, das für den Anschluss am Lüftungsgerät vorgesehen ist, allpolig von der Netzversorgung, bevor Sie Installations- oder Wartungsarbeiten durchführen.
- ▶ Beachten Sie die fünf Sicherheitsregeln (DIN VDE 0105-100) bei Arbeiten an elektrischen Anlagen:
 - Freischalten (allpoliges Trennen einer Anlage von spannungsführenden Teilen)
 - Gegen Wiedereinschalten sichern
 - Spannungsfreiheit feststellen
 - Erden und Kurzschließen
 - Benachbarte, unter Spannung stehende Teile abdecken oder abschränken

13.4.2 Gerätedeckel vom Lüftungsgerät abnehmen

- ▶ Drücken Sie mit beiden Daumen auf die beiden Rasthaken (Pos. 1 in Abb. 20) an der Unterseite des Lüftungsgerätes. Der Gerätedeckel löst sich.
- ▶ Greifen Sie gleichzeitig mit den Zeigefingern in die Fuge zwischen Gerätedeckel und Gehäuse und heben Sie den Gerätedeckel vom Gehäuse nach oben ab.



Abb. 20: Gerätedeckel vom Lüftungsgerät abnehmen

13.4.3 Elektronikabdeckung abnehmen

- ▶ Lösen Sie mit dem Schraubendreher die Torx-Schraube (Pos. 1 in Abb. 21) an der Elektronikabdeckung (Pos. 2 in Abb. 21).
- ▶ Nehmen Sie die Elektronikabdeckung ab, um Zugang zur Anschlussplatine (Pos. 3 in Abb. 21) zu erhalten.

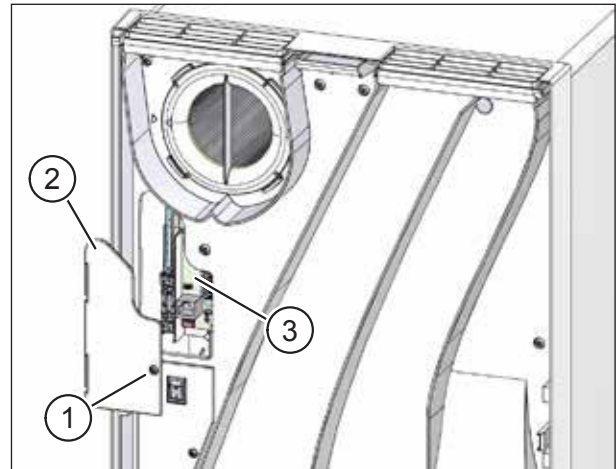


Abb. 21: Elektronikabdeckung abnehmen

13.5 Übersichtspläne

13.5.1 RS-485-Netzwerk

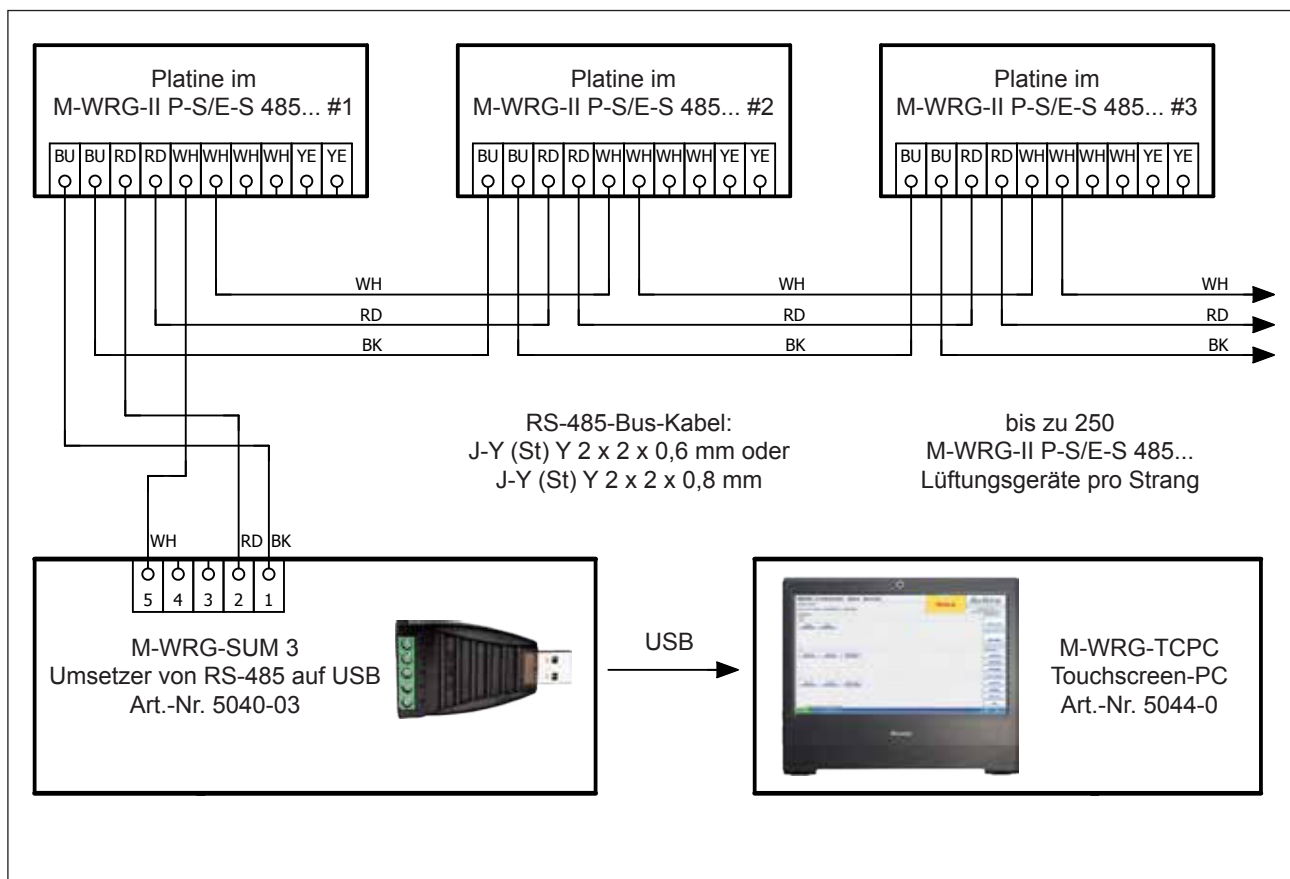


Abb. 22: RS-485-Netzwerk

13.5.2 Beispiel für eine etagenweise Verdrahtung

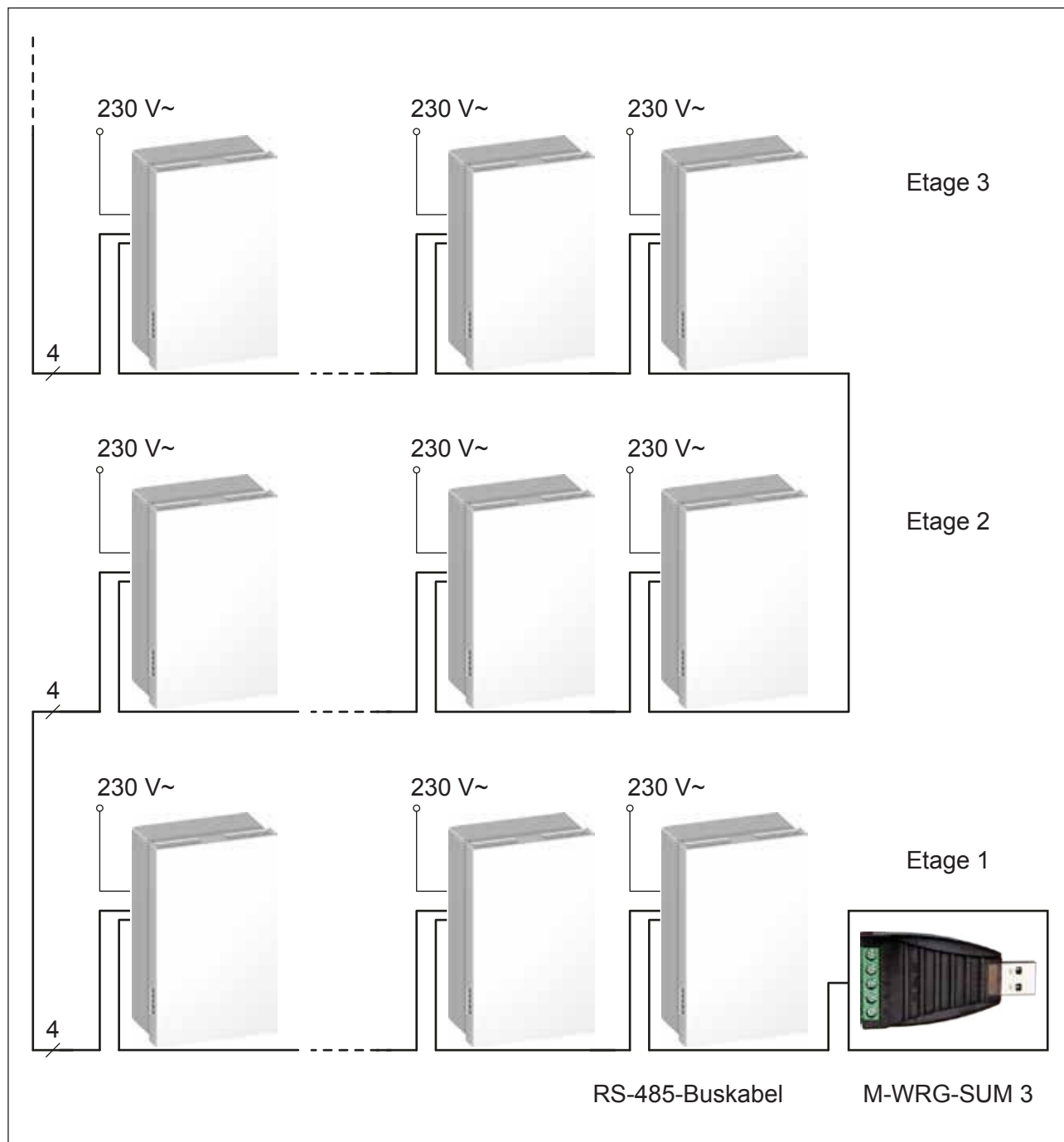


Abb. 23: Beispiel für eine etagenweise Verdrahtung

13.6 Elektrische Installation

HINWEIS

- Wird das RS-485-Buskabel falsch angeschlossen, kann das Lüftungsgerät beschädigt werden. Dies führt zum Verlust der Gewährleistung.
- Die Installation muss nach den allgemein anerkannten Regeln der Technik erfolgen.
- Verlegen Sie Daten- und Netzleitungen immer getrennt oder in getrennten Elektroinstallationsrohren. Beachten Sie dazu EN 50174-2.

- ▶ Führen Sie die Verdrahtung durch, wie in Abb. 22 auf Seite 35 gezeigt.
- ▶ Beachten Sie dabei folgende Punkte:
 - Mit einem M-WRG-SUM 3 können bis zu 250 Lüftungsgeräte verbunden werden.
 - Der M-WRG-SUM 3 wird direkt in eine USB-Buchse am PC eingesteckt.
 - Der Zugang zur RS-485-Platine im Lüftungsgerät ist in Abschnitt 13.4 auf Seite 34 beschrieben.
 - Die empfohlenen Kabeltypen für den RS-485-Bus sind in Abschnitt 13.1.3 auf Seite 33 beschrieben.
 - Der Anschluss des 230-V-Netzkabels an die Lüftungsgeräte mit oder ohne Externen Steuereingang ist in der Montageanleitung des Lüftungsgerätes M-WRG-II beschrieben (siehe Abschnitt 1.12 auf Seite 10).
 - Für den Anschluss des PCs zur Steuerung des RS-485-Netzwerks benötigen Sie bauseitig eine 230-V-Steckdose.

13.7 Inbetriebnahme

Die Adressierung der Geräte wird werkseitig bzw. durch Techniker vor Ort vorgenommen. Die Inbetriebnahme erfolgt nach dem Plug & Play-Prinzip mit Hilfe der Software Meltem Touch Control, M-WRG-TCSL, Art.-Nr. 5044-1.

13.7.1 Meltem-Dienstleistungen

Meltem bietet folgende Leistungen zur Inbetriebnahme des RS-485-Steuersystems an:

- M-WRG-TCINST, Art.-Nr. 5044-3:
 - Die Grundinstallation umfasst folgende Arbeiten:
 - Einrichten der Baustelle
 - Vorbereiten des Touchscreen-PCs (Installation der aktuellen Updates, Java etc.)
 - Montage des Touchscreen-PCs inkl. M-WRG-SUM 3
- M-WRG-TCPROG, Art.-Nr. 5044-2:
 - Die Programmierung umfasst folgende Arbeiten:
 - Anpassung von Software und Bedienoberfläche
 - Erstellen der Konfigurationsdateien für das Gebäude wie Räume, Raumgruppen, Stockwerke, Zeitprogramme. Dazu werden vom Kunden die Anordnung der Geräte im Gebäude sowie die Vorgaben für die Zeitprogramme benötigt.
- Fernwartung:
 - Für die Fernwartung muss der PC über einen Internet-Zugang verfügen.

13.8 Voraussetzungen für die Inbetriebnahme

- Die 230-V-Netzkabel und die Buskabel müssen korrekt verlegt, gekennzeichnet und angeklemt sein.
- Alle Lüftungsgeräte müssen entsprechend unserer Montage- und Installationsanleitungen eingebaut und angeschlossen sein.
Sie können die Anleitungen im Downloadbereich unter www.meltem.com (siehe auch nebenstehenden QR-Code) herunterladen.
- Zur Inbetriebnahme müssen alle Geräte mit 230 V~ versorgt sein.
- Alle Geräte müssen zugänglich sein.
- Für den Anschluss des PCs zur Steuerung des RS-485-Netzwerks benötigen Sie bauseitig eine 230-V-Steckdose.



HINWEIS

Alle zusätzlichen Arbeiten (z. B. Fehlersuche aufgrund von Verdrahtungsfehlern, fehlenden oder nicht gekennzeichneten Kabeln oder falschen Klemmungen, Reinigung von durch Baustaub verschmutzten Geräten usw.) werden nach Aufwand als Regie-stunden gemäß der jeweils gültigen Preisliste berechnet. Zusätzlich können Übernachtungs- und Fahrtkosten anfallen.

Für daraus resultierende zeitliche Verzögerungen und Mehrkosten ist Meltem nicht verantwortlich.

Bitte klären Sie offene Fragen daher rechtzeitig mit unserem **Technischen Support**,
Tel.: +49 (0)8141-404179-0.

13.9 Lizenzbestimmungen und Haftungsbeschränkung

13.9.1 Lizenzbestimmung für die Software Meltem Touch Control, M-WRG-TCSL (Art.-Nr. 5044-1)

Zur Nutzung der Software Meltem Touch Control erwirbt der Kunde eine Lizenz. Die Software wird lizenziert, nicht verkauft.

Eine Lizenz gestattet die Installation des Produkts auf genau einem Rechner. Jede Installation auf einem weiteren Rechner erfordert eine zusätzliche Produktlizenz. Der Kunde ist berechtigt, eine Kopie des Produkts zu Sicherungszwecken (Backup) anzufertigen. Er ist nicht berechtigt, Kopien der Software an Dritte weiterzugeben. Er ist nicht berechtigt, die Software zu vermieten, zu verleasen oder zu verleihen.

13.9.2 Haftungsbeschränkung

Die Software wurde mit größter Sorgfalt entwickelt und getestet. Dabei waren für die freigegebenen Produktversionen keine Fehler festzustellen. Es kann aber nicht garantiert werden, dass die Software auf jedem Zielsystem fehlerfrei läuft. Eine vollständig fehlerfreie Software ist nach dem heutigen Stand der Technik nicht möglich. Deshalb übernimmt die Firma Meltem keine Haftung für direkten oder indirekten Schaden - insbesondere Schaden an Software, Schaden an Hardware, Schaden durch Nutzungsausfall oder

Schaden durch Funktionsuntüchtigkeit der Software oder deren Komponenten.

Die Software wird wie sie ist („as is“) zur Verfügung gestellt. Für Schäden, die direkt oder indirekt aus der Nutzung der Software resultieren, ist Meltem unter keinen Umständen haftbar zu machen, es sei denn, es liegt ein vorsätzliches oder grob fahrlässiges Verhalten unsererseits vor. Sollten Fehler auftreten, sind wir bemüht, diese im Rahmen der gegebenen Möglichkeiten zu beheben und eine fehlerbereinigte Version anzubieten. Die Dokumentation der Software erhebt keinen Anspruch auf Richtigkeit und Vollständigkeit.

13.10 Abschließende Arbeiten

- ▶ Setzen Sie die Elektronikabdeckung wieder ein und fixieren Sie diese mit der Torx-Schraube (siehe Abb. 21 auf Seite 35).
- ▶ Verschließen Sie das Lüftungsgerät mit dem Gerätedeckel (siehe Abschnitt 10.3.6 auf Seite 29).



Wir haben den Inhalt der Druckschrift auf Übereinstimmung mit dem beschriebenen Gerät geprüft. Dennoch können Abweichungen nicht ausgeschlossen werden, sodass wir für die vollständige Übereinstimmung keine Gewähr übernehmen. Die Angaben in dieser Druckschrift werden regelmäßig überprüft und notwendige Korrekturen sind in den nachfolgenden Auflagen enthalten.

Copyright © Meltem Wärmerückgewinnung GmbH & Co. KG

Änderungen vorbehalten

Meltem Wärmerückgewinnung GmbH & Co. KG

Am Hartholz 4
D-82239 Alling
Germany

Tel. +49 8141 404179-0
Fax +49 8141 404179-9
Internet: www.meltem.com
Email: info@meltem.com



Zugang zum
Meltem Downloadbereich