

KOMFORTNÍ VENTILACE OBYTNÝCH MÍSTNOSTÍ
S REKUPERACÍ TEPLA

Větrací jednotky M-WRG-II P... M-WRG-II E...

Návod k údržbě pro uživatele/odborné firmy

NÁVOD K ÚDRŽBĚ



Obj. č. 744015CZ Kal. týden 07/2024 CZ



Obsah

1	Úvod	4
1.1	Upozornění k návodu k údržbě	4
1.2	Popis	4
1.3	Cílová skupina	4
1.4	Typový štítek s číslem přístroje	5
1.5	Ekologická likvidace	5
1.6	Přehled stavů vydání	5
1.7	Vysvětlení symbolů	5
2	Bezpečnostní upozornění	6
2.1	Klasifikace rizik	6
2.2	Uvedení větrací jednotky do provozu a provoz	6
2.3	Používání v souladu s určením	6
3	Záruka a odpovědnost	7
4	Ovládací a indikační prvky na větrací jednotce	7
5	Všeobecná upozornění k údržbě	8
5.1	Vzduchový filtr	8
5.1.1	Údržba filtru	8
5.1.2	Výběr filtru	8
5.1.3	Dodávka filtrů	8
5.1.4	Důležitá upozornění k výměně vzduchového filtru	9
5.2	Čištění větrací jednotky	9
6	Plány údržby	10
6.1	Číslo přístroje	10
6.2	Plán údržby A – každoroční údržba (uživatel)	10
6.3	Plán údržby B – údržba každých 5 roků (pouze autorizovaný personál)	11
7	Potřebné náhradní díly a pomůcky	11
7.1	Plán údržby A – každoroční údržba	11
7.2	Plán údržby B – údržba každých 5 roků	11
8	Plán údržby A – provedení každoroční údržby (uživatel)	12
8.1	Vypnutí větrací jednotky síťovým vypínačem	12
8.2	Sejmutí víka z větrací jednotky a čištění	12
8.3	Vyjmutí filtru odváděného vzduchu, očištění prstence filtru	12
8.4	Vyjmutí filtru venkovního vzduchu, očištění víka filtru	13
8.5	Kontrola potrubí venkovního vzduchu na znečištění a v případě potřeby čištění	13
8.6	Očištění dna filtru na straně odváděného vzduchu v případě potřeby	14
8.7	Očištění vzduchové mřížky, resp. kanálového adaptéru	14
8.7.1	Očištění vzduchové mřížky (při montáži větrací jednotky bez kanálové přípojky na omítku nebo pod omítku)	14
8.7.2	Čištění kanálového adaptéru (při montáži větrací jednotky na omítku s kanálovou přípojkou)	15

8.7.3	Čištění kanálového adaptéru (při montáži větrací jednotky pod omítku s kanálovou přípojkou)	15
8.7.4	Čištění kanálového adaptéru (při montáži větrací jednotky s integrací do stěny U ²)	15
8.8	Čištění kanálů přiváděného vzduchu na mezidesce	16
8.9	Kontrola znečištění výměníku tepla	16
8.10	Nasazení nového filtru odváděného vzduchu	17
8.11	Nasazení nového filtru venkovního vzduchu	18
8.12	Zapnutí větrací jednotky a kontrola funkčnosti	19
8.13	Nasazení víka na větrací jednotku	19
8.14	Vynulování indikace nutnosti výměny filtru	20
8.15	Provedenou údržbu запиšte do údržbového plánu A	20
9	Údržbový plán B – provádění každých 5 roků (pouze autorizovaný personál)	21
9.1	Odpojení větrací jednotky od napájení	21
9.2	Sejmutí víka z větrací jednotky a čištění	22
9.3	Vyjmutí filtru odváděného vzduchu	22
9.4	Vyjmutí filtru venkovního vzduchu	22
9.5	Sejmutí krytů elektroniky a mezidesky	23
9.6	Vyjmutí výměníku tepla	24
9.7	Čištění výměníku tepla	24
9.8	Nasazení výměníku tepla	25
9.9	Nasazení a připevnění mezidesky a krytů elektroniky	26
9.10	Čištění plochých kanálů/flexibilních potrubí	27
9.11	Nasazení filtru vzduchu, kontrola funkčnosti a nasazení víka jednotky	27
9.12	Zapsání provedené údržby do údržbového plánu B	27

1 Úvod

1.1 Upozornění k návodu k údržbě



Tento návod k údržbě obsahuje základní upozornění, kterých je nutné dbát při údržbě větracích jednotek řady M-WRG-II.

- ▶ Před údržbou větrací jednotky si přečtěte celý obsah návodu. Zabráníte tím vzniku rizik a chyb.
- ▶ Po finální montáži předejte návod majiteli domu, domovníkovi a správě domu.
- ▶ Návod je součástí produktu. Návod si uschovejte k pozdějšímu čtení.

⚠ VÝSTRAHA

- ▶ Bezpodmínečně dbejte všech upozornění na nebezpečí a výstražných upozornění a také upozornění k preventivním opatřením.
- ▶ Přečtěte si podrobně kapitulu „2 Bezpečnostní upozornění“ od str. 6.

1.2 Popis

Tento návod popisuje údržbu větracích jednotek řady M-WRG-II a odvolává se na normu DIN 1946-6.




Údržba a čištění mají zásadní vliv na funkčnost a účinnost větracích jednotek. Řádná údržba chrání před hygienickými problémy, zachovává stavební substanci a má příznivý vliv na spotřebu energie větrací jednotky.

1.3 Cílová skupina

Tento návod k údržbě je určen pro dvě různé cílové skupiny:

- Kapitoly „1 Úvod“ až kapitola „8 Plán údržby A – provedení každoroční údržby (uživatel)“ jsou určeny pro uživatele větrací jednotky. Nejsou nutné žádné speciální předběžné znalosti.
- Činnosti popsané v kapitole „9 Údržbový plán B – provádění každých 5 roků (pouze autorizovaný personál)“ smějí provádět jen odborní pracovníci s následující kvalifikací:
 - Školení a znalosti v oblasti prohlídek, čištění a údržby větracích jednotek
 - Kvalifikace pro instalaci a uvádění elektrických přístrojů do provozu
 - Školení o nebezpečích při práci s elektrickými přístroji a o lokálních bezpečnostních předpisech
 - Znalost příslušných norem a směrnic
 - Znalost a dodržování tohoto dokumentu se všemi bezpečnostními upozorněními

1.4 Typový štítek s číslem přístroje

Meltem Wärmerückgewinnung GmbH & Co. KG Am Hartholz 4 82239 Alling www.meltem.com Tel.: 08141-40 41 79-0		
Device no.:	Type: M-WRG-II P	
	Part no.: 700000	
	max. 53 W	
	230 V	50 Hz
		IPX4
		Iso-Kl. B

Obr. 1: Typový štítek

Typový štítek se nachází na mezidesce uvnitř korpusu (viz pol. 1 na Obr. 2).



Obr. 2: Poloha typového štítku

1.5 Ekologická likvidace

Zamezení vzniku odpadu z elektrických a elektronických přístrojů je důležitým příspěvkem k ochraně životního prostředí a lepšímu využívání přírodních zdrojů. Kromě toho recyklace a jiné formy využití těchto odpadů snižují množství odpadů, které je třeba odstranit.

- Zlikvidujte výrobek v souladu s příslušnými platnými národními předpisy.



1.6 Přehled stavů vydání

Vydání	Návod	Stav
2. Vydání	Návod k údržbě větracích jednotek M-WRG-II P... / M-WRG-II E	Kal. týden 07/2024 CZ

1.7 Vysvětlení symbolů

- Tento znak poukazuje na určité jednání.
- Tento znak označuje bod výčtu.

2 Bezpečnostní upozornění

Tento návod obsahuje upozornění, kterými se musíte řídit v zájmu své osobní bezpečnosti a také prevence úrazů a věcných škod. Pokyny jsou označeny výstražnými trojúhelníky a dále uvedeny podle stupně rizika.

2.1 Klasifikace rizik

NEBEZPEČÍ

Signální slovo označuje ohrožení s **vysokým** stupněm rizika, které při nedodržení vede k usmrcení nebo těžkému poranění.

VÝSTRAHA

Signální slovo označuje ohrožení se **středním** stupněm rizika, které při nedodržení vede k usmrcení nebo těžkému poranění.

VAROVÁNÍ

Signální slovo označuje ohrožení s **nízkým** stupněm rizika, které při nedodržení může vést k malému nebo středně těžkému poranění.

UPOZORNĚNÍ

Upozorněním ve smyslu tohoto návodu je důležitá informace o produktu nebo příslušné části návodu, které je třeba věnovat zvláštní pozornost.

2.2 Uvedení větrací jednotky do provozu a provoz

- Větrací jednotku uvádějte do provozu pouze v namontovaném stavu.
- Větrací jednotku provozujte pouze s nasazenými vzduchovými filtry.
- Větrací jednotku provozujte pouze s uzavřeným a aretovaným krytem.

2.3 Používání v souladu s určením

- K používání v souladu s určením patří i respektování všech upozornění v návodu k údržbě.
- Provoz větrací jednotky bez vzduchového filtru a fasádního ukončení není přípustný.
- Při používání v rozporu s určením neodpovídá společnost Meltem Wärmerückgewinnung GmbH & Co. KG za případně vzniklé škody ani neručí za bezvadnou a funkční činnost větrací jednotky.

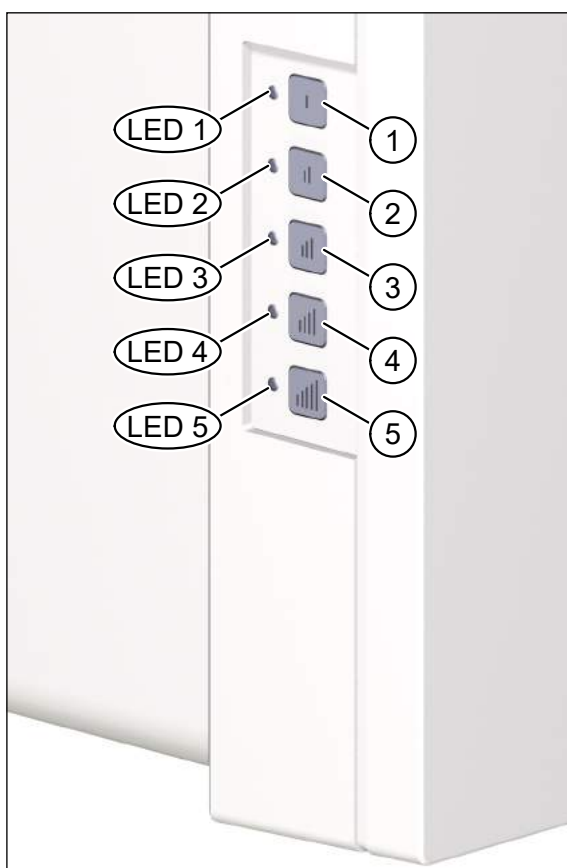
3 Záruka a odpovědnost

Pokud údržba větrací jednotky nebude prováděna podle pokynů v tomto návodu k údržbě, zaniká naše záruka a odpovědnost.

4 Ovládací a indikační prvky na větrací jednotce

Na levé straně větrací jednotky se nachází membránová klávesnice s 5 tlačítky (pol. 1 až 5 na Obr. 3). Pomocí těchto tlačítek můžete nastavovat stupně/programy ventilace. Pět LED diod (LED 1 až LED 5 na Obr. 3) signalizuje stav větrací jednotky, resp. případná poruchová hlášení nebo nutnost výměny vzduchového filtru (LED 1 svítí trvale).

Síťový vypínač (pol. 1 na Obr. 4) se nachází za víkem jednotky. Pro přístup k němu je nutno sejmout víko jednotky.



Obr. 3: Membránová klávesnice a LED diody na levé straně přístroje



Obr. 4: Síťový vypínač, viditelný po sejmutí víka jednotky

5 Všeobecná upozornění k údržbě

5.1 Vzduchový filtr

5.1.1 Údržba filtru

Větrací jednotka je vybavena průběžnou kontrolou vzduchového filtru se sledováním doby chodu s optickou indikací. Jednotka kontroluje časový odstup od poslední výměny vzduchového filtru. Pokud poslední výměna vzduchového filtru proběhla před více než jedním rokem, je aktivována indikace nutnosti jeho výměny a tím i signalizace trvale svítící kontrolkou LED 1 (viz Obr. 3 na straně 7).

Výměnu vzduchového filtru můžete provést bez dalšího náradí.

UPOZORNĚNÍ

► Dodržujte zadání k výměně vzduchového filtru podle části 5.1.4 na straně 9.

5.1.2 Výběr filtru

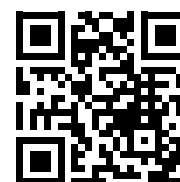
S větracími jednotkami M-WRG-II se používají, resp. máte na výběr následující vzduchové filtry:

Obj. č.	Typ	Druh filtru	Třída filtru	Oblast použití
750010	M-WRG-II FA	Filtr venkovního vzduchu	ISO ePM1 60% (F7)	Filtruje účinně mikročástice jako pyly, saze a bakterie třídy prachu PM1
750020	M-WRG-II FK	Filtr s aktivním uhlím (volitelně pro venkovní vzduch)	ISO ePM2,5 55% (F7)	Zadržuje účinně mikročástice jako pyly, saze a bakterie třídy prachu PM2.5, váže ve vrstvě aktivního uhlí pachy a škodlivé plyny jako freony, oxidy dusíku, ozón a rozpouštědla
750000	M-WRG-II FS	Filtr odváděného vzduchu	ISO Coarse 60% (G4)	Zadržuje účinně hrubé prachové částice jako prach v domácnosti >PM10

Tab. 1: Výběr filtru

5.1.3 Dodávka filtrů

Odpovídající informace o dodávkách filtrů obdržíte od příslušných zastoupení regionů nebo států. Kontaktní údaje najdete na našem webu www.meltem.com (viz také tento QR kód).



Přístup na
www.meltem.com

5.1.4 Důležitá upozornění k výměně vzduchového filtru

- Nikdy větrací jednotku nepoužívejte bez vzduchového filtru.
- Používejte pouze originální filtry firmy Meltem. Tyto filtry jsou optimálně přizpůsobeny Vaším větracím jednotkám M-WRG-II, zajišťují minimální tlakové ztráty a podstatným způsobem se podílejí na dlouhodobém zachování funkcí větracích jednotek.
- Norma DIN 1946-6 „Větrání bytů“ doporučuje výměnu filtrů v půlročních intervalech. Vzduchové filtry pro venkovní a odváděný vzduch musejí být z hygienických důvodů měněny nejpozději po jednom roce, ideálně před topným obdobím.
- Filtry při intenzivním znečištění vzduchu (např. při intenzivních dopravních nebo průmyslových emisích nebo při zvýšených prachových emisích) měňte **v půlročních intervalech**.
- Vzduchové filtry měňte vždy v párech. Propustnost obou vzduchových filtrů má vliv na účinnost a spotřebu energie větrací jednotky.
- Sledujte indikaci nutnosti výměny filtru (trvale svítící LED 1, viz Obr. 3 na straně 7) a vyměňte v případě potřeby vzduchový filtr.

UPOZORNĚNÍ

Pro splnění hygienických požadavků podle VDI 6022 a DIN 1946-6 (kategorie H) je nutno používat filtr venkovního vzduchu třídy ISO ePM1 ≥50% (F7). Každá větrací jednotka M-WRG-II je sériově vybavena tímto vzduchovým filtrem.

5.2 Čištění větrací jednotky

⚠ VÝSTRAHA

- ▶ Odpojte větrací jednotku před čištěním od elektrického napájení.
- ▶ Dbejte na to, aby při čištění nepronikla do vnitřku pouzdra žádná vlhkost.
- ▶ Nikdy nepoužívejte vysokotlaký, parní čisticí přístroj nebo přístroj pro čištění proudem páry.

Větrací jednotka je vyrobena z kvalitních plastů a vyžaduje jen minimum péče.

- ▶ Otřete vnější plochy čas od času měkkou vlhkou utěrkou. Použijte tomuto účelu slabý saponátový roztok. Pro obzvláště tvrdší nečistoty můžete použít běžný čisticí prostředek na plasty.

UPOZORNĚNÍ

- ▶ Nikdy k čištění nepoužívejte čisticí prostředky s obsahem kyseliny ani leptavé nebo abrazivní prostředky.

6 Plány údržby

6.1 Číslo přístroje

- Zapište laskavě do následujícího řádku Vaše číslo přístroje. Číslo přístroje naleznete na typovém štítku (viz pol. 1 na Obr. 2 na straně 5).

Číslo přístroje: _____

6.2 Plán údržby A – každoroční údržba (uživatel)

Komponenty	Činnost	Datum									
Víko jednotky	Čištění										
Víko filtru											
Prstenec filtru											
Potrubí venkovního vzduchu											
Dno filtru											
Vzduchová mřížka / kanálový adaptér											
Mezideska											
Výměník tepla	Optická kontrola										
Filtr venkovního vzduchu	Náhrada										
Filtr odváděného vzduchu											
Ventilátor přiváděného a odpadního vzduchu	Kontrola funkčnosti										

Tab. 2: Plán údržby A – každoroční údržba

6.3 Plán údržby B – údržba každých 5 roků (pouze autorizovaný personál)

Komponenty	Činnost	Datum									
Výměník tepla	Čištění										
Ploché kanály / flexibilní potrubí (pokud je montováno)	Čištění										
Ventilátor přiváděného a odpadního vzduchu	Kontrola funkčnosti										

Tab. 3: Plán údržby B – údržba každých 5 roků

7 Potřebné náhradní díly a pomůcky

7.1 Plán údržby A – každoroční údržba

- Náhradní filtry 2 x, viz část 5.1.2 na straně 8
- Utěrka nepouštějící vlákna k očištění povrchu větrací jednotky
- Utěrka nepouštějící vlákna k zakrytí výměníku tepla
- Šetrný mýdlový roztok
- Vysavač s nastavcem pro povrchy, citlivé na poškrábání, například odsávací štětec s přírodními štětiniemi
- Prachovka ze speciálních vláken s rukojetí, např. Swiffer

7.2 Plán údržby B – údržba každých 5 roků

- Nádoba pro čištění výměníku tepla
- Šetrný mýdlový roztok
- Šroubovák Torx TX10
- Šroubovák Torx TX20
- Vazelína
- Měkká utěrka k podložení výměníku tepla

8 Plán údržby A – provedení každoroční údržby (uživatel)

8.1 Vypnutí větrací jednotky síťovým vypínačem

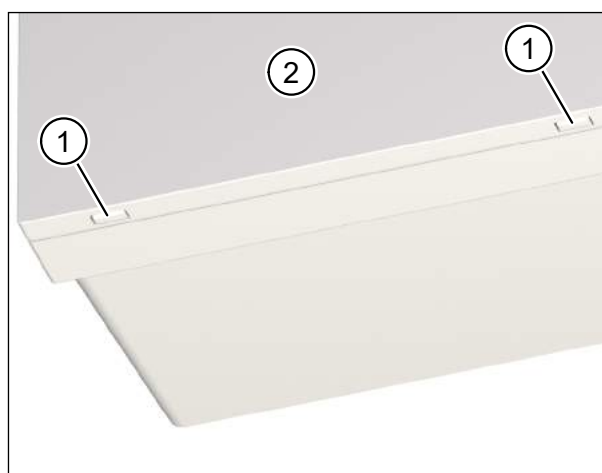
- ▶ Vypněte větrací jednotku síťovým vypínačem (pol. 1 na Obr. 4 na straně 7).

UPOZORNĚNÍ

U větracích jednotek s volitelným doplňkem M-WRG-II O/NOF je nutné přístroj vypnout pomocí jističe na místě instalace.

8.2 Sejmutí víka z větrací jednotky a čištění

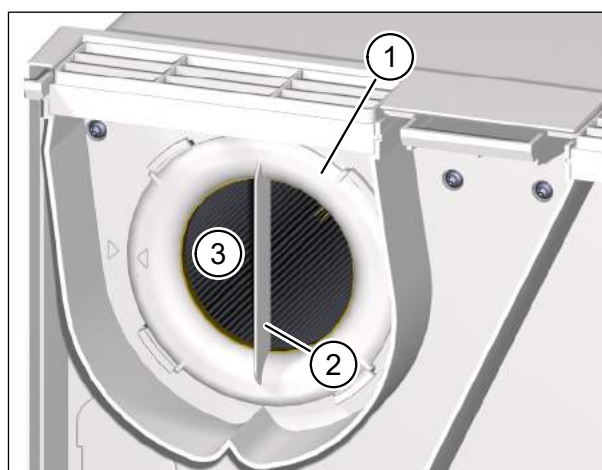
- ▶ Stiskněte oběma palci oba aretační háky (pol. 1 na Obr. 5) na dolní straně větrací jednotky. Víko jednotky (pol. 2 na Obr. 5) se uvolní.
- ▶ Sáhňte současně ukazováčky do spáry mezi víkem jednotky a korpusem a víko jednotky zdvihněte.
- ▶ Očistěte víko jednotky ze všech stran vlhkou utěrkou a jemným mýdlovým roztokem.



Obr. 5: Sejmutí a očištění víka větrací jednotky

8.3 Vyjmutí filtru odváděného vzduchu, očištění prstence filtru

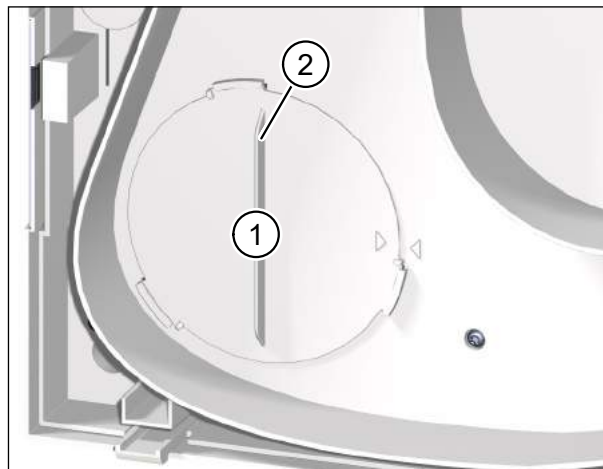
- ▶ Otočte prstenec filtru (pol. 1 na Obr. 6) lištou (pol. 2 na Obr. 6) proti směru otáčení hodinových ručiček, až dojde k uvolnění prstence z úchytů.
- ▶ Vytáhněte prstenec společně s filtrem odváděného vzduchu (pol. 3 na Obr. 6) z větrací jednotky.
- ▶ Uvolněte filtr odváděného vzduchu z prstence.
- ▶ Očistěte prstenec filtru vlhkým hadříkem a šetrným mýdlovým roztokem.
- ▶ Použitý vzduchový filtr vyhoďte do směsného odpadu, resp. podle předpisů o likvidaci odpadu platných ve vaší zemi.



Obr. 6: Vyjmutí filtru odváděného vzduchu, očištění prstence filtru

8.4 Vyjmutí filtru venkovního vzduchu, očištění víka filtru

- ▶ Otočte víkem filtru (pol. 1 na Obr. 7) za lištu (pol. 2 na Obr. 7) proti směru hodinových ručiček, tak aby se víko uvolnilo z držáků.
- ▶ Víko filtru vytáhněte z jednotky společně s filtrem venkovního vzduchu.
- ▶ Filtr venkovního vzduchu uvolněte z víka filtru.
- ▶ Očistěte víko filtru vlhkým hadříkem a šetrným mýdlovým roztokem.
- ▶ Použitý vzduchový filtr vyhoďte do smíšeného odpadu, resp. podle předpisů o likvidaci odpadu platných ve vaší zemi.



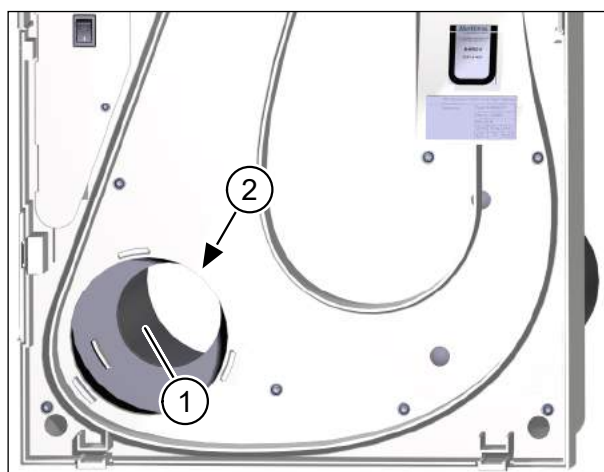
Obr. 7: Vyjmutí filtru venkovního vzduchu, očištění víka filtru

8.5 Kontrola potrubí venkovního vzduchu na znečištění a v případě potřeby čištění

- ▶ Zkontrolujte potrubí venkovního vzduchu (pol. 1 na Obr. 8) na znečištění.
- ▶ Očistěte potrubí venkovního vzduchu v případě potřeby vysavačem nebo prachovkou (viz část 7.1 na straně 11).

UPOZORNĚNÍ

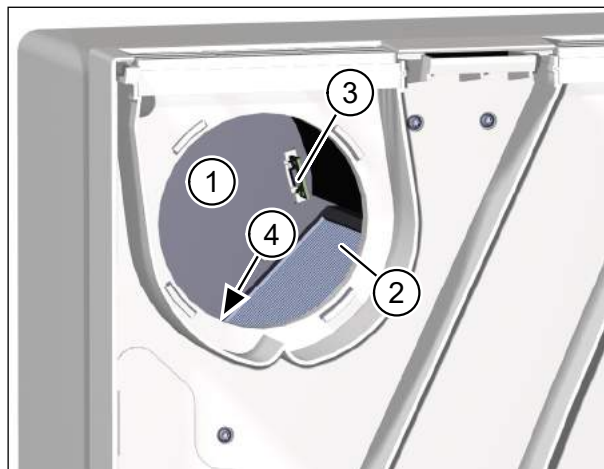
- ▶ Při čištění dbejte na to, aby nedošlo k poškození případného teplotního senzoru (pol. 2 na Obr. 8).



Obr. 8: Kontrola potrubí venkovního vzduchu na znečištění a v případě potřeby čištění

8.6 Očištění dna filtru na straně odváděného vzduchu v případě potřeby

- ▶ Zkontrolujte, zda dno filtru na straně odváděného vzduchu (pol. 1 na Obr. 9) není znečištěné.
- ▶ Očistěte dno filtru v případě potřeby:
 - ▶ Zakryjte výměník tepla (pol. 2 na Obr. 9) utěrkou nepouštějící vlákna. Zabráňte tak tomu, aby do výměníku tepla pronikly nečistoty.
 - ▶ Dno filtru očistěte vysavačem (viz část 7.1 na straně 11).



Obr. 9: Očištění dna filtru na straně odváděného vzduchu v případě potřeby

UPOZORNĚNÍ

- ▶ Při čištění dbejte na to, aby nedošlo k poškození případného senzoru vlhkosti (pol. 3 na Obr. 9) a senzoru CO₂ (pol. 4 na Obr. 9).

8.7 Očištění vzduchové mřížky, resp. kanálového adaptéru

8.7.1 Očištění vzduchové mřížky (při montáži větrací jednotky bez kanálové přípojky na omítku nebo pod omítku)

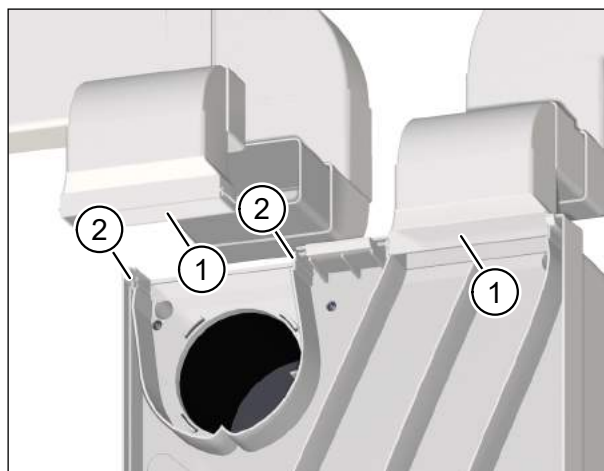
- ▶ Očistěte vzduchovou mřížku (pol. 1 na Obr. 10) vlhkou utěrkou a jemným mýdlovým roztokem. V případě potřeby můžete vzduchovou mřížku vyjmout. Oba výčnělky (pol. 2 na Obr. 10) opatrně ohněte směrem ven a vytáhněte vzduchovou mřížku vpřed.
- ▶ Vzduchovou mřížku po očištění případně znovu nasadte.



Obr. 10: Očištění vzduchové mřížky (při montáži bez kanálové přípojky na omítku nebo pod omítku)

8.7.2 Čištění kanálového adaptéru (při montáži větrací jednotky na omítku s kanálovou přípojkou)

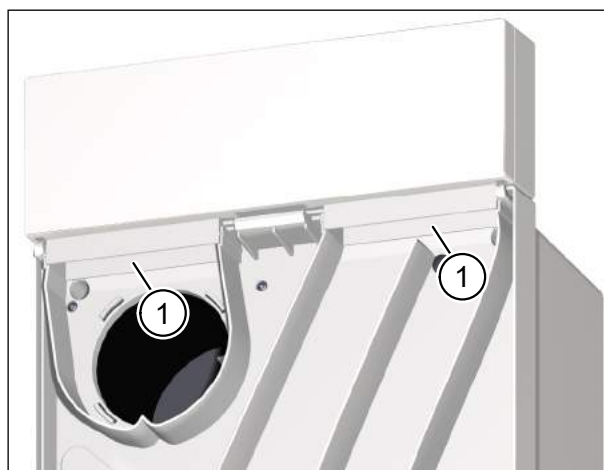
- ▶ Očistěte kanálový adaptér (pol. 1 na Obr. 11) vlhkou utěrkou a jemným mýdlovým roztokem.
V případě potřeby můžete kanálový adaptér vyjmout. Oba výčnělky (pol. 2 na Obr. 11) za tímto účelem opatrně ohněte směrem ven a vytáhněte kanálový adaptér směrem vpřed.
- ▶ Kanálový adaptér po očištění případně znovu nasadte.



Obr. 11: Čištění kanálového adaptéru (při montáži na omítku s kanálovou přípojkou)

8.7.3 Čištění kanálového adaptéru (při montáži větrací jednotky pod omítku s kanálovou přípojkou)

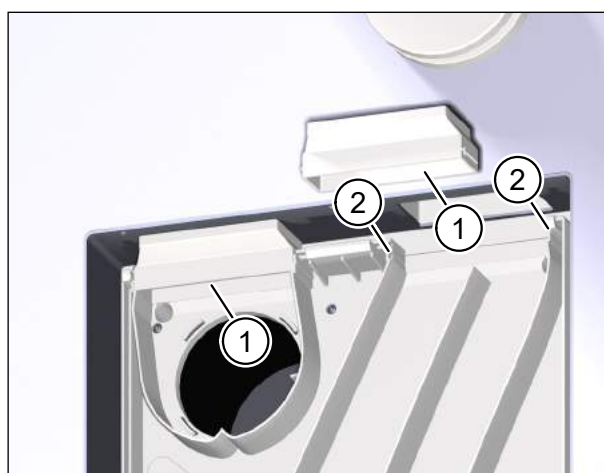
- ▶ Očistěte otvory pro odvod a přívod vzduchu (pol. 1 na Obr. 12) na kanálovém adaptéru vlhkou utěrkou a jemným mýdlovým roztokem.



Obr. 12: Čištění kanálového adaptéru (při montáži pod omítku s kanálovou přípojkou)

8.7.4 Čištění kanálového adaptéru (při montáži větrací jednotky s integrací do stěny U²)

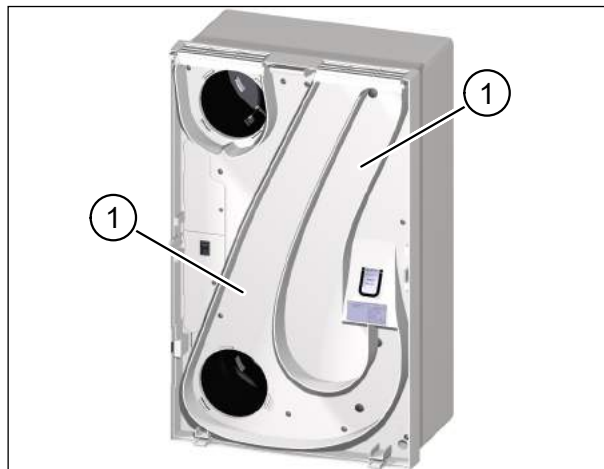
- ▶ Očistěte kanálový adaptér (pol. 1 na Obr. 13) vlhkou utěrkou a jemným mýdlovým roztokem.
V případě potřeby můžete kanálový adaptér vyjmout. Oba výčnělky (pol. 2 na Obr. 13) za tímto účelem opatrně ohněte směrem ven a vytáhněte kanálový adaptér směrem vpřed.
- ▶ Kanálový adaptér po očištění případně znovu nasadte.



Obr. 13: Čištění kanálového adaptéru (při montáži s integrací do stěny U²)

8.8 Čištění kanálů přiváděného vzduchu na mezidesce

- ▶ Očistěte kanály přiváděného vzduchu (pol. 1 na Obr. 14) na mezidesce vlhkou utěrkou a jemným mýdlovým roztokem.



Obr. 14: Čištění kanálů přiváděného vzduchu na mezidesce

8.9 Kontrola znečištění výměníku tepla

- ▶ Vizualně zkontrolujte, zda výměník tepla (pol. 1 na Obr. 15) není znečištěný.
- ▶ Vysajte výměník tepla měkkým odsávacím štětcem.

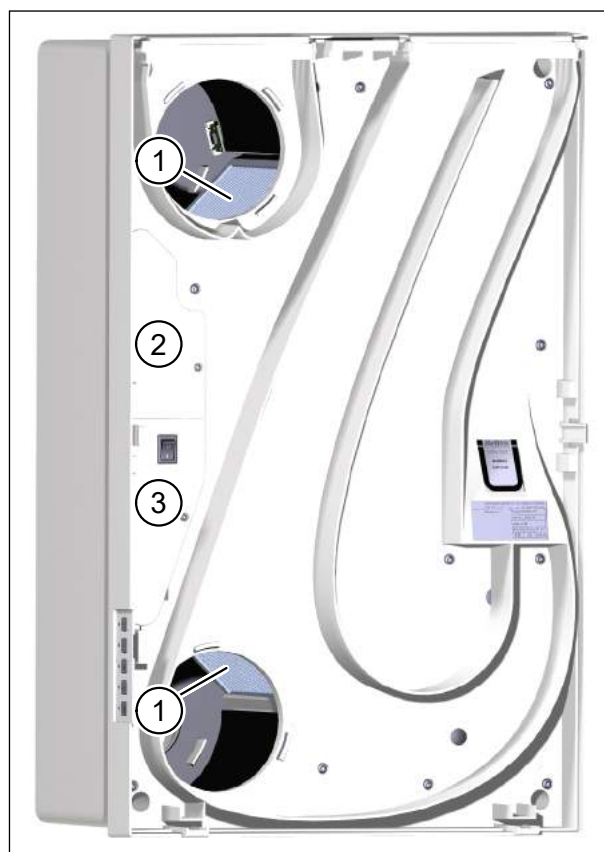
UPOZORNĚNÍ

Pokud při každoroční vizuální kontrole na výměníku tepla zjistíte hrubé nečistoty, musí být větrací jednotka otevřena a vyčištěna odborným pracovníkem (viz kapitolu „9 Údržbový plán B – provádění každých 5 roků (pouze autorizovaný personál)“ na straně 21). Obraťte se v takovém případě na firmu Meltem nebo na autorizovanou specializovanou firmu.

⚠ NEBEZPEČÍ

Životu nebezpečná napětí

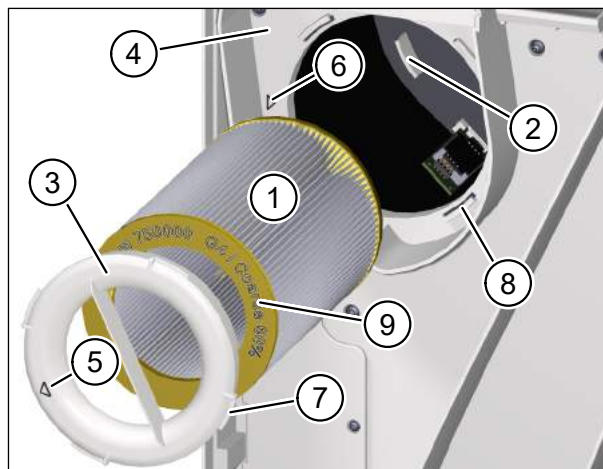
- ▶ V žádném případě neodstraňujte horní (pol. 2 na Obr. 15) nebo dolní (pol. 3 na Obr. 15) kryt elektroniky.



Obr. 15: Kontrola znečištění výměníku tepla

8.10 Nasazení nového filtru odváděného vzduchu

- ▶ Zasuňte nový filtr odváděného vzduchu (pol. 1 na Obr. 16) opatrně do jednotky.
- ▶ Dbejte na to, aby filtr zapadl do 3 výčnělků (pol. 2 na Obr. 16) na zadní straně jednotky.
- ▶ Nasadte prstencem filtru (pol. 3 na Obr. 16) na filtr odváděného vzduchu. Dejte pozor, aby prstencem filtru rovně dosedl na mezidesku (pol. 4 na Obr. 16).
- ▶ Otočte prstencem filtru ve směru otáčení hodinových ručiček, až je šipka na prstenci (pol. 5 na Obr. 16) proti šipce aretace (pol. 6 na Obr. 16). Dejte pozor, aby 4 výčnělky (pol. 7 na Obr. 16) na prstenci filtru (pol. 8 na Obr. 16) zapadly do mezidesky.
- ▶ Zkontrolujte polohu prstence filtru. Lišta prstence musí být ve svislé poloze a šipka na prstenci filtru musí být proti šipce pro aretovanou polohu (viz Obr. 6 na straně 12).



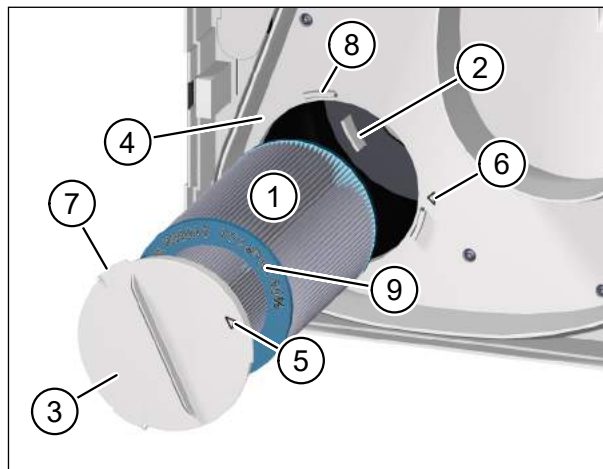
Obr. 16: Nasazení nového filtru odváděného vzduchu

UPOZORNĚNÍ

- Pokud není prstencem filtru správně nasazen, ztrácí větrací jednotka účinnost.
- Jako filtr odváděného vzduchu smí být použit pouze typ M-WRG-II FS, obj. č. 750000. Obj. č. a třída filtru jsou vyraženy na žlutém koncovém kotouči vzduchového filtru (pol. 9 na Obr. 16).

8.11 Nasazení nového filtru venkovního vzduchu

- ▶ Zasuňte nový filtr venkovního vzduchu (pol. 1 na Obr. 17) opatrně do jednotky.
- ▶ Dbejte na to, aby filtr zapadl do 3 výčnělků (pol. 2 na Obr. 17) na zadní straně jednotky.
- ▶ Nasadte víko filtru (pol. 3 na Obr. 17) na filtr venkovního vzduchu. Dejte pozor, aby víko filtru rovně dosedlo na mezidesku (pol. 4 na Obr. 17).
- ▶ Otočte víkem filtru po směru hodinových ručiček, tak aby šipka na víku filtru (pol. 5 na Obr. 17) lícovala se šipkou aretace (pol. 6 na Obr. 17). Dejte pozor, aby 3 výčnělky (pol. 7 na Obr. 17) na víku filtru (pol. 8 na Obr. 17) zapadly do mezidesky.
- ▶ Zkontrolujte polohu víka filtru. Lišta prstence musí být ve svislé poloze a šipka na víku filtru musí být proti šipce pro aretovanou polohu (viz Obr. 7 na straně 13).



Obr. 17: Nasazení nového filtru venkovního vzduchu

UPOZORNĚNÍ

- Pokud není víko filtru správně nasazeno, ztrácí jednotka účinnost.
- Jako filtr venkovního vzduchu smí být použit jen M-WRG-II FA, obj. č. 750010, a M-WRG-II FK (filtr s aktivním uhlím), obj. č. 750020. Obj. č. a třída filtru jsou vyraženy na tyrkysovém koncovém kotouči vzduchového filtru (pol. 9 na Obr. 17).

8.12 Zapnutí větrací jednotky a kontrola funkčnosti

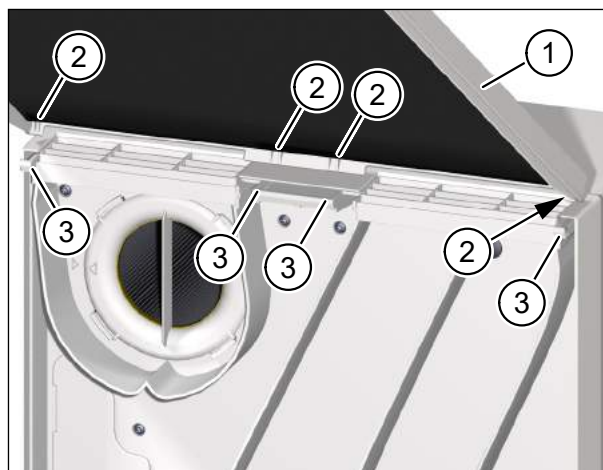
- ▶ Zapněte větrací jednotku síťovým vypínačem (pol. 1 na Obr. 18).
- ▶ Zkontrolujte správnou funkčnost vzduchových klapek integrovaných ve větrací jednotce. Otevření a uzavření vzduchových klapek musí být při zapnutí/vypnutí větrací jednotky jasně slyšitelné.
- ▶ Zkontrolujte funkčnost ventilátoru pro odvod a přívod vzduchu. Na filtru odváděného vzduchu (pol. 2 na Obr. 18) a otvoru pro přívod vzduchu (pol. 3 na Obr. 18) musí být cítitelné proudění vzduchu.



Obr. 18: Kontrola funkčnosti

8.13 Nasazení víka na větrací jednotku

- ▶ Uchopte víko větrací jednotky (pol. 1 na Obr. 19) oběma rukama a skloňte horní hranu víka ve směru k větrací jednotce.
- ▶ Zasuňte výstupky (pol. 2 na Obr. 19) víka jednotky do úchytů (pol. 3 na Obr. 19) na horní straně větrací jednotky.
- ▶ Stiskněte dolní hranu víka mírně proti větrací jednotce, tak aby se víko jednotky slyšitelně aretovalo.



Obr. 19: Nasazení víka na větrací jednotku

8.14 Vynulování indikace nutnosti výměny filtru

Indikace nutnosti výměny filtru musí být po každé výměně filtru vynulována, aby bylo znovu spuštěno sledování období od poslední výměny vzduchového filtru. Postupujte následovně:

- ▶ Stiskněte tlačítko 1 (pol. 1 na Obr. 3 na straně 7) na dobu cca 5 sekund. Větrací jednotka vydá pro potvrzení tři akustické signály. Sledování časového intervalu od poslední výměny vzduchového filtru je znovu spuštěno.

8.15 Provedenou údržbu zapište do údržbového plánu A

- ▶ Zapište datum, ve kterém jste údržbu provedli do údržbového plánu A a označte křížkem provedené činnosti (viz část 6.2 na straně 10).

9 Údržbový plán B – provádění každých 5 roků (pouze autorizovaný personál)

Doporučujeme provést činností, uvedených v údržbovém plánu B každých 5 roků. Na základě různých faktorů (kvalita vzduchu, místo používání atd.) však může být potřebný kratší údržbový interval, např. pokud při každoroční orientační kontrole zjistíte hrubé nečistoty na výměníku tepla (viz část 8.9 na straně 16).

⚠ VÝSTRAHA

Činnosti popsané v této kapitole smějí provádět jen odborní pracovníci s následující kvalifikací:

- Školení a znalosti v oblasti prohlídek, čištění a údržby větracích jednotek
- Kvalifikace pro instalaci a uvádění elektrických přístrojů do provozu
- Školení o nebezpečích při práci s elektrickými přístroji a o lokálních bezpečnostních předpisech
- Znalost příslušných norem a směrnic
- Znalost a dodržování tohoto dokumentu se všemi bezpečnostními upozorněními

9.1 Odpojení větrací jednotky od napájení

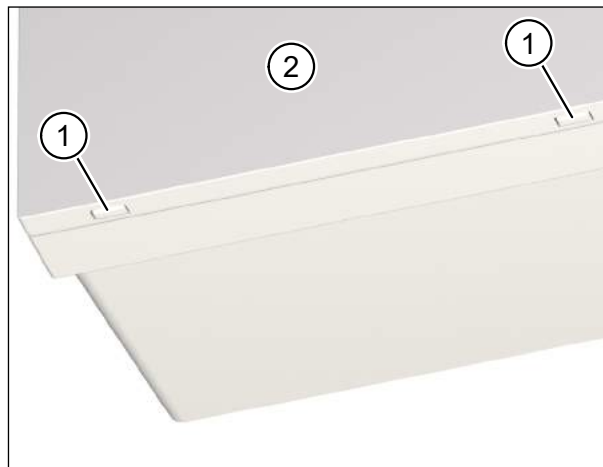
⚠ NEBEZPEČÍ

Životu nebezpečná napětí

- ▶ Před prováděním údržby odpojte síťový kabel větrací jednotky na všech pólech od síťového napájení (např. pomocí jističe na místě instalace).
- ▶ Dodržujte pět bezpečnostních pravidel (DIN VDE 0105-100) při práci na elektrických zařízeních:
 - Úplné odpojení (odpojení zařízení od dílů pod napětím na všech pólech)
 - Zajištění proti opětovnému zapnutí
 - Zajištění vypnutí elektrického napájení
 - Uzemnit a zkratovat
 - Sousedící díly pod napětím zakrýt nebo oddělit

9.2 Sejmutí víka z větrací jednotky a čištění

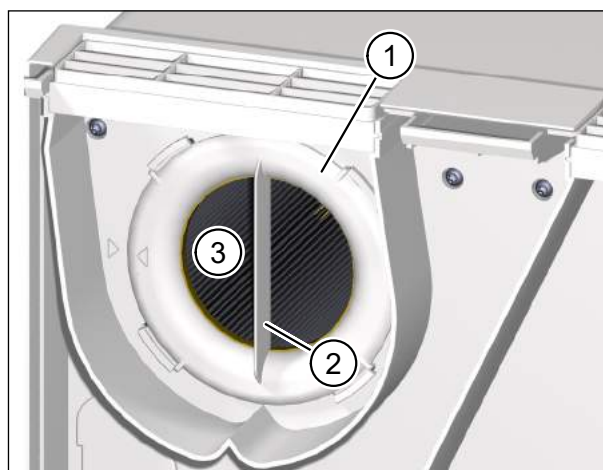
- ▶ Stiskněte oběma palci oba aretační háky (pol. 1 na Obr. 20) na dolní straně větrací jednotky. Víko jednotky (pol. 2 na Obr. 20) se uvolní.
- ▶ Sáhňte současně ukazováčky do spáry mezi víkem jednotky a korpusem a víko jednotky zdvihněte.
- ▶ Očistěte víko jednotky ze všech stran vlhkou utěrkou a jemným mýdlovým roztokem.



Obr. 20: Sejmutí a očištění víka větrací jednotky

9.3 Vyjmutí filtru odváděného vzduchu

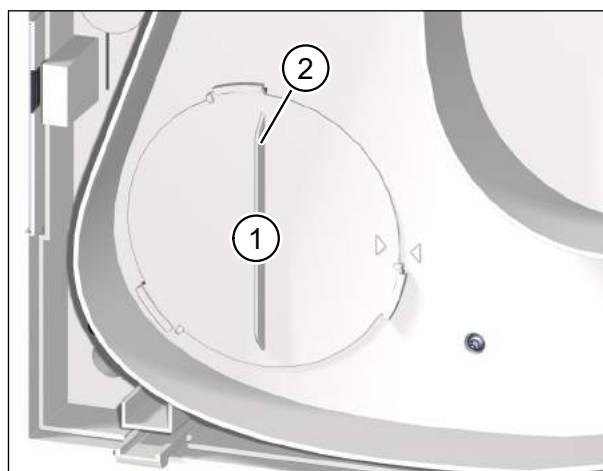
- ▶ Otočte prsteneц filtru (pol. 1 na Obr. 21) lištou (pol. 2 na Obr. 21) proti směru otáčení hodinových ručiček, až dojde k uvolnění prstence z úchytů.
- ▶ Vytáhněte prsteneц společně s filtrem odváděného vzduchu (pol. 3 na Obr. 21) z větrací jednotky.



Obr. 21: Vyjmutí filtru odváděného vzduchu

9.4 Vyjmutí filtru venkovního vzduchu

- ▶ Otočte víkem filtru (pol. 1 na Obr. 7) za lištu (pol. 2 na Obr. 7) proti směru hodinových ručiček, tak aby se víko uvolnilo z držáků.
- ▶ Víko filtru vytáhněte z jednotky společně s filtrem venkovního vzduchu.



Obr. 22: Vyjmutí filtru venkovního vzduchu

9.5 Sejmutí krytů elektroniky a mezidesky

⚠ NEBEZPEČÍ

Životu nebezpečná napětí

Na komponentech, které se nacházejí za oběma kryty elektroniky, se mohou vyskytnout životu nebezpečná napětí.

- ▶ Před prováděním údržby odpojte síťový kabel větrací jednotky na všech pólech od síťového napájení (např. pomocí jističe na místě instalace).
- ▶ Dodržujte pět bezpečnostních pravidel (DIN VDE 0105-100) při práci na elektrických zařízeních:
 - Úplné odpojení (odpojení zařízení od dílů pod napětím na všech pólech)
 - Zajištění proti opětovnému zapnutí
 - Zajištění vypnutí elektrického napájení
 - Uzemnit a zkratovat
 - Sousedící díly pod napětím zakrýt nebo oddělit



Obr. 23: Sejmutí krytů elektroniky a mezidesky

- ▶ Uvolněte šroubovákem TX10 šroub Torx (pol. 1 na Obr. 23) na horním krytu elektroniky (pol. 2 na Obr. 23) a sejměte jej.
- ▶ Uvolněte šroubovákem TX10 šroub Torx (pol. 3 na Obr. 23) na dolním krytu elektroniky (pol. 4 na Obr. 23).

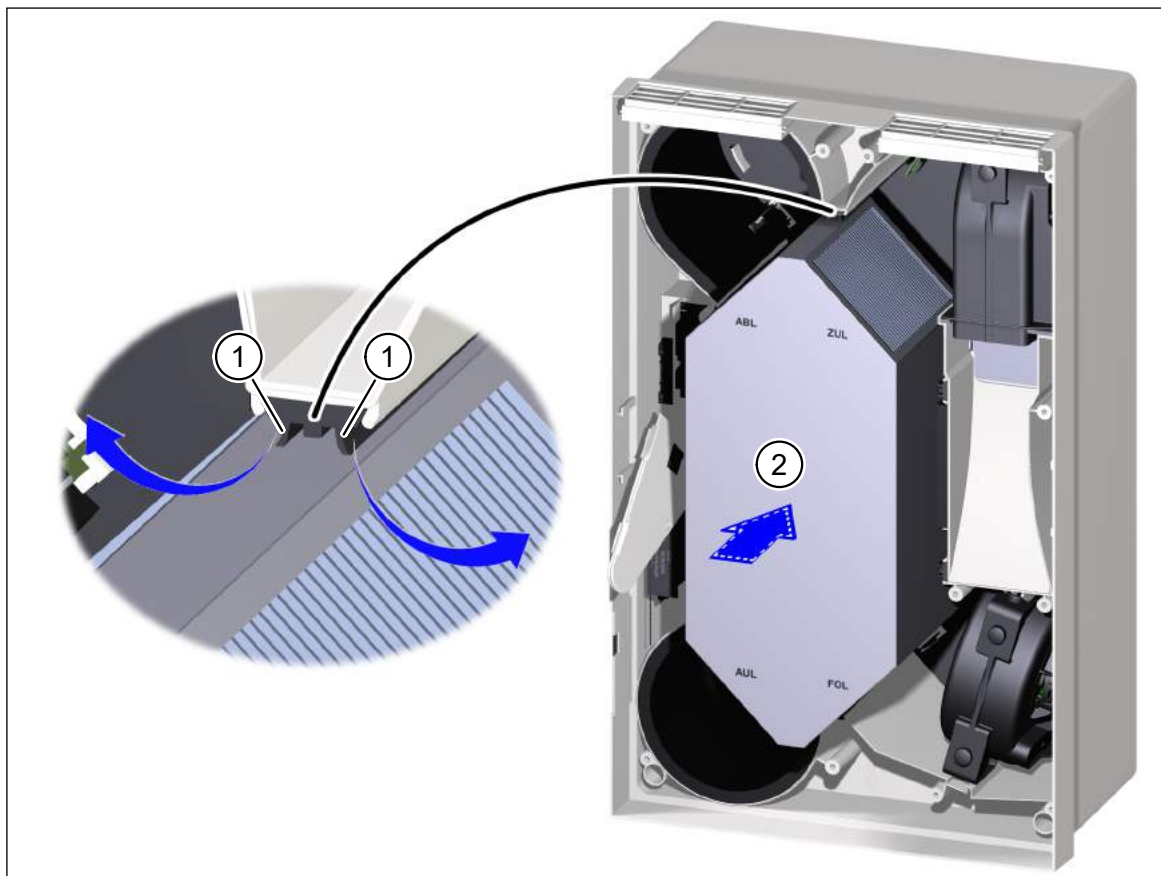
UPOZORNĚNÍ

Dolní kryt elektroniky by měl být sejmut opatrně, protože je na něm připevněn síťový vypínač (pol. 5 na Obr. 23) a kabely.

- ▶ Dolní kryt elektroniky pouze stáhněte o malou vzdálenost vpřed. V opačném případě hrozí nebezpečí, že dojde k odpojení připojovacích kabelů od síťového vypínače, resp. od desky ve větrací jednotce.
- ▶ Uvolněte šroubovákem TX20 13 šroubů Torx (pol. 6 na Obr. 23) na mezidesce (pol. 7 na Obr. 23) a sejměte ji.
Dolní kryt elektroniky přitom protáhněte otvorem na mezidesce.

9.8 Nasazení výměníku tepla

- ▶ Potřete tenkou vrstvou vazelíny těsnicí manžety (pol. 1 na Obr. 25) 6 těsnicích profilů (pol. 4 na Obr. 24 na straně 24).
- ▶ Nasadte výměník tepla (pol. 2 na Obr. 25) zpět do korpusu.
- ▶ Zasuňte výměník tepla opatrně až na doraz. Dbejte přitom na následující body:
 - Výměník tepla se při zasouvání nesmí vzpříčit.
 - Těsnicí manžety těsnicích profilů musejí být nasměrovány ven (viz šipky na Obr. 25).



Obr. 25: Nasazení výměníku tepla

9.9 Nasazení a připevnění mezidesky a krytů elektroniky

- ▶ Nasadíte mezidesku (pol. 1 na Obr. 26) na větrací jednotku.
- ▶ Protáhněte dolní kryt elektroniky (pol. 2 na Obr. 26) otvorem v mezidesce.
- ▶ Nasadíte mezidesku na větrací jednotku.
- ▶ Připevněte mezidesku pomocí 13 šroubů Torx TX20 (pol. 3 na Obr. 26).
- ▶ Připevněte dolní kryt elektroniky (pol. 2 na Obr. 26) pomocí šroubu Torx TX10.
- ▶ Připevněte horní kryt elektroniky (pol. 4 na Obr. 26) pomocí šroubu Torx TX10.



Obr. 26: Nasazení a připevnění mezidesky a krytů elektroniky

9.10 Čištění plochých kanálů/flexibilních potrubí

UPOZORNĚNÍ

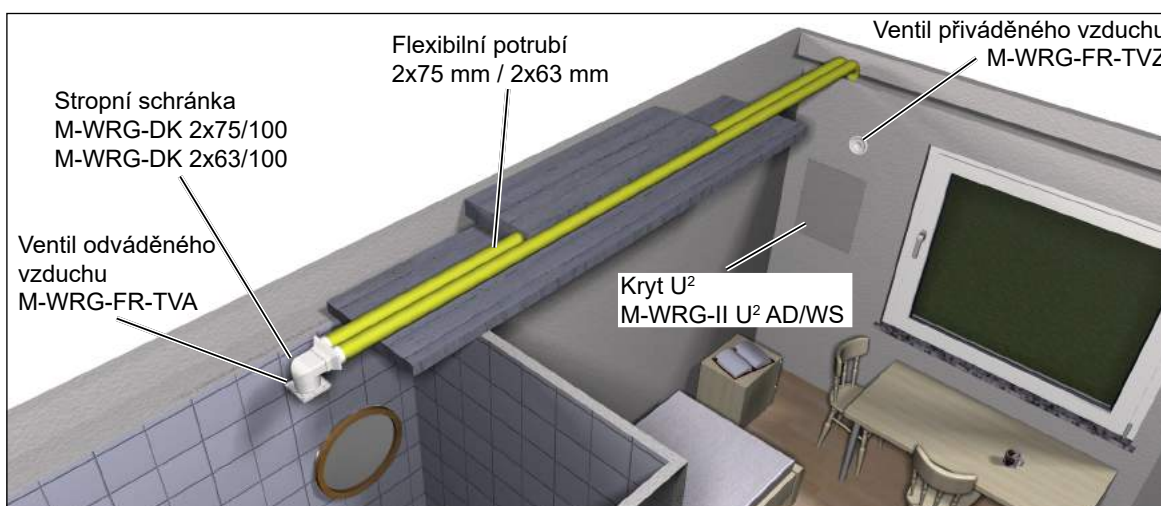
Údržbu popsanou v této části musíte provádět pouze tehdy, pokud je vaše větrací jednotka připojena k systému plochých kanálů / flexibilního potrubí.

- ▶ Čištěním plochých kanálů/ flexibilních potrubí pověřte odbornou firmu. obraťte se v takovém případě na firmu Meltem nebo na autorizovanou specializovanou firmu.

Další informace k tomuto tématu naleznete na naší domovské stránce na adrese <https://www.meltem.com/service/wartung-reinigung/> (viz také vedlejší kód QR).



Údržba/
čištění na webu
www.meltem.com



Obr. 27: Systém flexibilních potrubí

9.11 Nasazení filtru vzduchu, kontrola funkčnosti a nasazení víka jednotky

- ▶ Nasadte filtr odváděného vzduchu (viz část 8.10 na straně 17).
- ▶ Nasadte filtr venkovního vzduchu (viz část 8.11 na straně 18).
- ▶ Proveďte kontrolu funkčnosti (viz část 8.12 na straně 19).
- ▶ Nasadte víko na větrací jednotku (viz část 8.13 na straně 19).

9.12 Zapsání provedené údržby do údržbového plánu B

- ▶ Zapište datum, ve kterém jste údržbu provedli do údržbového plánu B a označte křížkem provedené činnosti (viz část 6.3 na straně 11).



Obsah dokumentu jsme z hlediska shody s popsaným produktem zkontrolovali. Přesto nelze vyloučit odchylky, takže za úplnou konformitu nemůžeme převzít záruku.

Údaje v tomto dokumentu jsou pravidelně kontrolovány a potřebné úpravy jsou obsaženy v následných vydáních.

Copyright © Meltem Wärmerückgewinnung GmbH & Co. KG

Změny vyhrazeny

Meltem Wärmerückgewinnung GmbH & Co. KG

Am Hartholz 4

D-82239 Alling

Německo

Tel. +49 8141 404179-0

Fax +49 8141 404179-9

Internet: www.meltem.com

e-mail: info@meltem.com



Přístup k sekci Meltem:
Download