

KOMFORTNÍ VENTILACE OBYTNÝCH MÍSTNOSTÍ
S REKUPERACÍ TEPLA

Fasádní ukončení M-WRG-II ES... M-WRG-ES... M-WRG-II KSR...

k montáži na venkovní stěnu



MONTÁŽNÍ NÁVOD

Obj. č. 744005CZ Týden 20/2022 CZ

Meltem Wärmerückgewinnung GmbH & Co. KG
Am Hartholz 4 · D-82239 Alling
info@meltem.com · www.meltem.com

S NÁMI VĚTRÁTE SPRÁVNĚ

Obsah

1	Úvod	3
1.1	Upozornění k montážnímu návodu	3
1.2	Popis	3
1.2.1	Fasádní ukončení z ušlechtilé oceli M-WRG-II ES... ..	3
1.2.2	Fasádní ukončení z ušlechtilé oceli M-WRG-ES... ..	4
1.2.3	Fasádní ukončení – plastové, sada M-WRG-II KSR... ..	4
1.3	Cílová skupina	5
1.4	Skladování	5
1.5	Ekologická likvidace	5
1.6	Přehled stavů vydání	5
1.7	Vysvětlení symbolů	5
2	Bezpečnostní pokyny	6
2.1	Klasifikace rizik	6
2.2	Upozornění pro provozní bezpečnost ventilačních jednotek	6
2.2.1	Odvod kondenzátu / tvorba rampouchů a ledových ploten při nízkých venkovních teplotách	6
2.2.2	Uvedení větrací jednotky do provozu a provoz	6
2.3	Používání v souladu s určením	7
3	Rozsah dodávky	8
3.1	Fasádní ukončení z ušlechtilé oceli M-WRG-II ES... ..	8
3.2	Fasádní ukončení z ušlechtilé oceli M-WRG-ES... ..	9
3.3	Fasádní ukončení – plastové, sada M-WRG-II KSR... ..	10
4	Rozměry	11
4.1	Fasádní ukončení z ušlechtilé oceli M-WRG-II ES... ..	11
4.2	Fasádní ukončení z ušlechtilé oceli M-WRG-ES... ..	12
4.3	Fasádní ukončení – plastové, sada M-WRG-II KSR... ..	13
5	Potřebné nástroje a pomůcky	13
5.1	Fasádní ukončení z ušlechtilé oceli M-WRG-II ES... a M-WRG-ES... ..	13
5.2	Fasádní ukončení – plastové, sada M-WRG-II KSR... ..	13
6	Instalace fasádního ukončení	14
6.1	Fasádní ukončení – instalace výstupu z ušlechtilé oceli M-WRG-II ES... ..	15
6.1.1	Kontrola větracích potrubí	15
6.1.2	Vrtání otvorů pro fasádní ukončení	15
6.1.3	Montáž fasádního ukončení	16
6.2	Fasádní ukončení – instalace výstupu z ušlechtilé oceli M-WRG-ES... ..	17
6.2.1	Kontrola větracích potrubí	17
6.2.2	Vrtání otvorů pro fasádní ukončení	17
6.2.3	Montáž fasádního ukončení	18
6.3	Fasádní ukončení – plastové, sada M-WRG-II KSR... instalace	19
6.3.1	Kontrola větracích potrubí	19
6.3.2	Aplikace vazelíny	19
6.3.3	Montáž fasádního ukončení	20
7	Pokyny pro čištění a údržbu	21
7.1	Fasádní ukončení z nerezové oceli (M-WRG-II ES, M-WRG-ES)	21
7.2	Fasádní ukončení s práškovým lakem (M-WRG-II ES-P..., M-WRG-ES-P...)	21
7.3	Fasádní ukončení – plastové, sada (M-WRG-II KSR...)	21

1 Úvod

1.1 Upozornění k montážnímu návodu



Tento montážní návod obsahuje základní pokyny, které je nutno dodržovat při instalaci fasádních ukončení.

- ▶ Před instalací fasádního ukončení si přečtěte celý návod. Zabráníte tím vzniku rizik a chyb.
- ▶ Po finální montáži předejte návod majiteli domu, domovníkovi a správě domu.
- ▶ Návod je součástí produktu. Uschovejte jej pro pozdější použití.

⚠ VÝSTRAHA

- ▶ Věnujte bezpodmínečně pozornost všem upozorněním na rizika a varování i pokynům k preventivním opatřením.
- ▶ Přečtěte si pečlivě část „2 Bezpečnostní pokyny“ na str. 6.

1.2 Popis

Tento návod popisuje instalaci následujících fasádních ukončení na venkovní straně obvodové stěny:

- M-WRG-II ES..., určeno pro větrací jednotky série **M-WRG-II**
- M-WRG-ES..., určeno pro větrací jednotky série **M-WRG**
- M-WRG-II KSR..., určeno pro větrací jednotky série **M-WRG-II / M-WRG**

1.2.1 Fasádní ukončení z ušlechtilé oceli M-WRG-II ES...

- **M-WRG-II ES**,
Fasádní ukončení z ušlechtilé oceli,
Materiál: ušlechtilá ocel 1.4301,
Obj. č. 730000
- **M-WRG-II ES-P (*)**,
Fasádní ukončení z ušlechtilé oceli,
Materiál: ušlechtilá ocel 1.4301,
Barva bílá, práškový lak (podobný
RAL 9016),
Obj. č. 730001
- **M-WRG-II ES-PK (*)**,
Fasádní ukončení z ušlechtilé oceli,
Materiál: ušlechtilá ocel 1.4301,
Barva: bezbarvá matná, práškový lak
(R533-0092),
Obj. č. 730002



Obr. 1: Fasádní ukončení z ušlechtilé oceli
M-WRG-II ES

(*) Tuto verzi doporučujeme při instalaci větracích jednotek v lokalitách se silně znečištěným ovzduším nebo v oblastech s obsahem soli (např. průmyslové oblasti nebo mořské pobřeží).

1.2.2 Fasádní ukončení z ušlechtilé oceli M-WRG-ES...

- **M-WRG-ES**,
Fasádní ukončení z ušlechtilé oceli,
Materiál: ušlechtilá ocel 1.4301,
Obj. č. 5150
- **M-WRG-ES/SD**,
jako M-WRG-ES, ale se zvýšenou
akustickou izolací
Obj. č. 5150-1
- **M-WRG-ES-P (*)**,
Fasádní ukončení z ušlechtilé oceli,
Materiál: ušlechtilá ocel 1.4301,
Barva bílá, práškový lak (podobný
RAL 9016),
Obj. č. 5153
- **M-WRG-ES-P/SD (*)**,
jako M-WRG-ES-P, ale se zvýšenou
akustickou izolací,
Obj. č. 5153-1
- **M-WRG-ES-PK (*)**,
Fasádní ukončení z ušlechtilé oceli, Materiál: ušlechtilá ocel 1.4301,
Barva: bezbarvá matná, práškový lak (R533-0092),
Obj. č. 5153-10
- **M-WRG-ES-PK/SD (*)**,
jako M-WRG-ES-PK, ale se zvýšenou akustickou izolací,
Obj. č. 5153-11



Obr. 2: Fasádní ukončení z ušlechtilé oceli M-WRG-ES

(*) Tuto verzi doporučujeme při instalaci větracích jednotek v lokalitách se silně znečištěným ovzduším nebo v oblastech s obsahem solí (např. průmyslové oblasti nebo mořské pobřeží).

1.2.3 Fasádní ukončení – plastové, sada M-WRG-II KSR...

- **M-WRG-II KSR-1**,
Fasádní ukončení – plastové, sada,
Material: ASA, Barva: bílá, podobná
RAL 9016,
Obj. č. 730100
- **M-WRG-II KSR-2**,
Fasádní ukončení – plastové, sada,
Material: ASA, Barva: šedá, podobná
RAL 7012,
Obj. č. 730101



Obr. 3: Plastové fasádní ukončení M-WRG-II KSR-1, vodorovné osazení u M-WRG-II-jednotek

1.3 Cílová skupina

Činnosti, popsané v tomto dokumentu smějí být prováděny pouze odborníky s následující kvalifikací:

- Školení o lokálních bezpečnostních předpisech
- Znalost příslušných norem a směrnic
- Znalost a dodržování tohoto dokumentu se všemi bezpečnostními pokyny

1.4 Skladování

- ▶ Fasádní ukončení skladujte v originálním balení na suchém místě v rozsahu teplot mezi 0 °C až +40 °C.

1.5 Ekologická likvidace

Fasádní ukončení nesmějí být likvidována v nádobách pro zbytkové odpady.

- ▶ Fasádní ukončení likvidujte podle předpisů pro likvidaci odpadů ve Vaší lokalitě.

1.6 Přehled stavů vydání

Vydání	Návod	Stav
5. Vydání	Montážní návod pro fasádní ukončení M-WRG-II ES..., M-WRG-ES..., M-WRG-II KSR...	Týden 20/2022 CZ

1.7 Vysvětlení symbolů

- ▶ Tento znak poukazuje na určité jednání.
- Tento znak označuje bod výčtu.

2 Bezpečnostní pokyny

Tento návod obsahuje pokyny, které musíte dodržovat pro Vaši osobní bezpečnost a zabránění poranění nebo majetkových škod. Pokyny jsou označeny výstražnými trojúhelníky a dále uvedeny podle stupně rizika.

2.1 Klasifikace rizik

NEBEZPEČÍ

Signální slovo označuje ohrožení s **vysokým** stupněm rizika, které při nedodržení vede k usmrcení nebo těžkému poranění.

VÝSTRAHA

Signální slovo označuje ohrožení se **středním** stupněm rizika, které při nedodržení vede k usmrcení nebo těžkému poranění.

POZOR

Signální slovo označuje ohrožení s **nízkým** stupněm rizika, které při nedodržení může vést k malému nebo středně těžkému poranění.

UPOZORNĚNÍ

Upozorněním ve smyslu tohoto návodu je důležitá informace o produktu nebo příslušné části návodu, které je třeba věnovat zvláštní pozornost.

2.2 Upozornění pro provozní bezpečnost ventilačních jednotek

2.2.1 Odvod kondenzátu / tvorba rampouchů a ledových ploten při nízkých venkovních teplotách

U našich větracích jednotek vzniká při rekuperaci tepla kondenzát. Tento kondenzát je odváděn přes výstupní potrubí.

- ▶ Zohledněte upozornění k odvodu kondenzátu a tvorbě rampouchů a ledových ploten v odpovídajících návodech sérií M-WRG-II a M-WRG.

2.2.2 Uvedení větrací jednotky do provozu a provoz

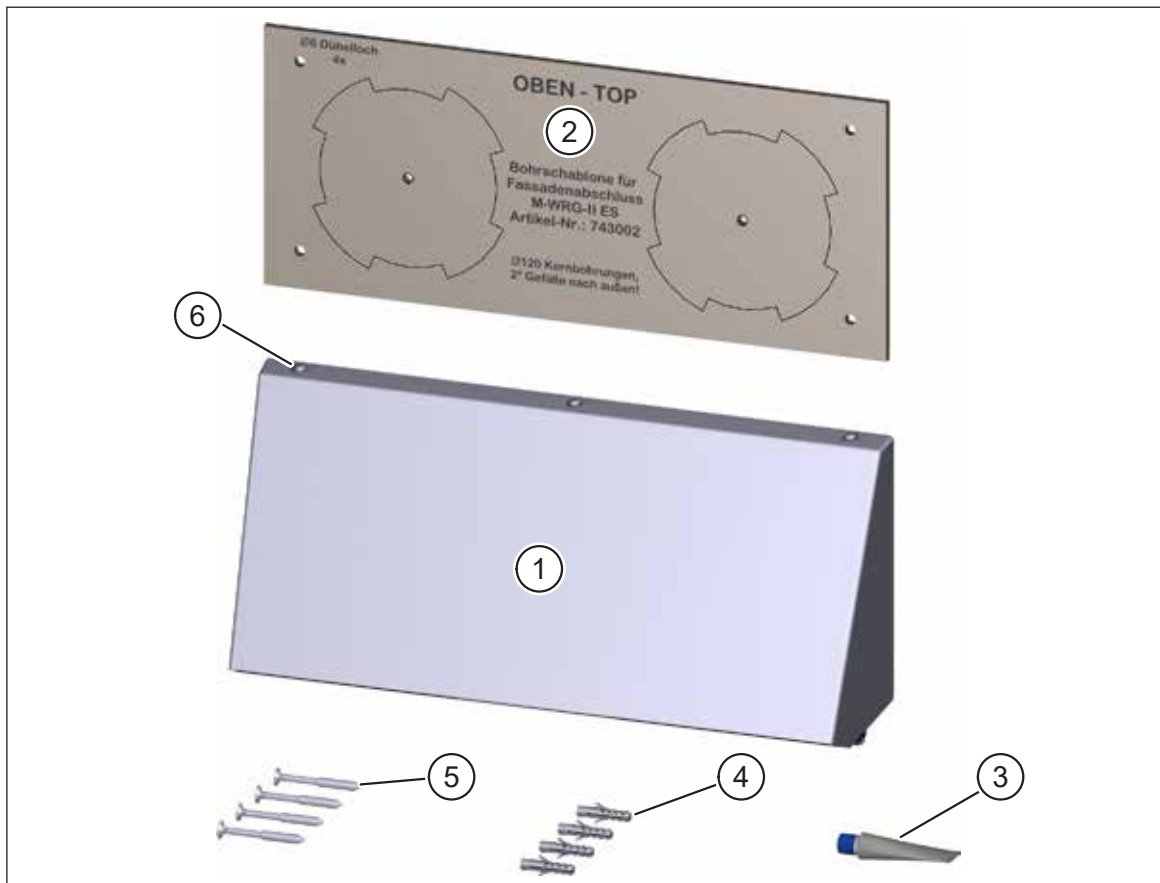
- Větrací jednotku uvádějte do provozu pouze v namontovaném stavu.
- Větrací jednotku provozujte pouze s uzavřeným a aretovaným krytem.
- Věnujte pozornost tomu, že ventilační jednotka nesmí být z bezpečnostních důvodů provozována bez fasádního ukončení.

2.3 Používání v souladu s určením

- Používejte odpovídající fasádní ukončení k danému zařízení (viz pasáž 1.2 na str. 3).
- Fasádní ukončení je nasazováno na přívodní a výstupní potrubí na venkovní stěnu.
- K používání podle určení patří i dodržování všech pokynů v montážním návodu.
- Provoz větrací jednotky bez vzduchového filtru a fasádního ukončení není přípustný.
- Při používání v rozporu s určením nepřebírá společnost Meltem Wärmerückgewinnung GmbH & Co. KG žádnou záruku za případně vzniklé škody a za bezvadnou a funkční činnost větrací jednotky.

3 Rozsah dodávky

3.1 Fasádní ukončení z ušlechtilé oceli M-WRG-II ES...



Obr. 4: Rozsah dodávky fasádního ukončení – výstup z ušlechtilé oceli M-WRG-II ES...

Pol.	Popis	Počet
1	Fasádní ukončení z ušlechtilé oceli M-WRG-II ES...	1 x
2	Vrtací šablona	1 x
3	Vazelína, tuba	1 x
4	Hmoždinka 6 x 30 mm pro montáž na cihlovou stěnu	4 x
5	Šrouby 4,0 x 40 mm z ušlechtilé oceli	4 x
6	Šrouby 3,5 x 16 mm	3 x
-	Montážní návod	1 x

UPOZORNĚNÍ

- Dodaný montážní materiál je určen pro montáž fasádního ukončení na cihlových stěnách.
 - ▶ Konzultujte u jiných nástaveb stěn Vašeho dodavatele fasádních prvků pro zajištění správné montáže fasádních ukončení.
- Pro připevnění venkovních krytů na zateplených fasádách doporučujeme speciální hmoždinky od firmy Würth, obj. č. 090350050.

3.2 Fasádní ukončení z ušlechtilé oceli M-WRG-ES...



Obr. 5: Rozsah dodávky fasádního ukončení – výstup z ušlechtilé oceli M-WRG-ES...

Pol.	Popis	Počet
1	Fasádní ukončení z ušlechtilé oceli M-WRG-ES...	1 x
2	Vrtací šablona	1 x
3	Vazelína, tuba	1 x
4	Hmoždinka 6 x 30 mm pro montáž na cihlovou stěnu	6 x
5	Šrouby 4,0 x 40 mm z ušlechtilé oceli	6 x
6	Šrouby 3,5 x 16 mm	2 x
-	Montážní návod	1 x

UPOZORNĚNÍ

- Dodaný montážní materiál je určen pro montáž fasádního ukončení na cihlových stěnách.
 - ▶ Konzultujte u jiných nástaveb stěn Vašeho dodavatele fasádních prvků pro zajištění správné montáže fasádních ukončení.
- Pro připevnění venkovních krytů na zateplených fasádách doporučujeme speciální hmoždinky od firmy Würth, obj. č. 090350050.

3.3 Fasádní ukončení – plastové, sada M-WRG-II KSR...

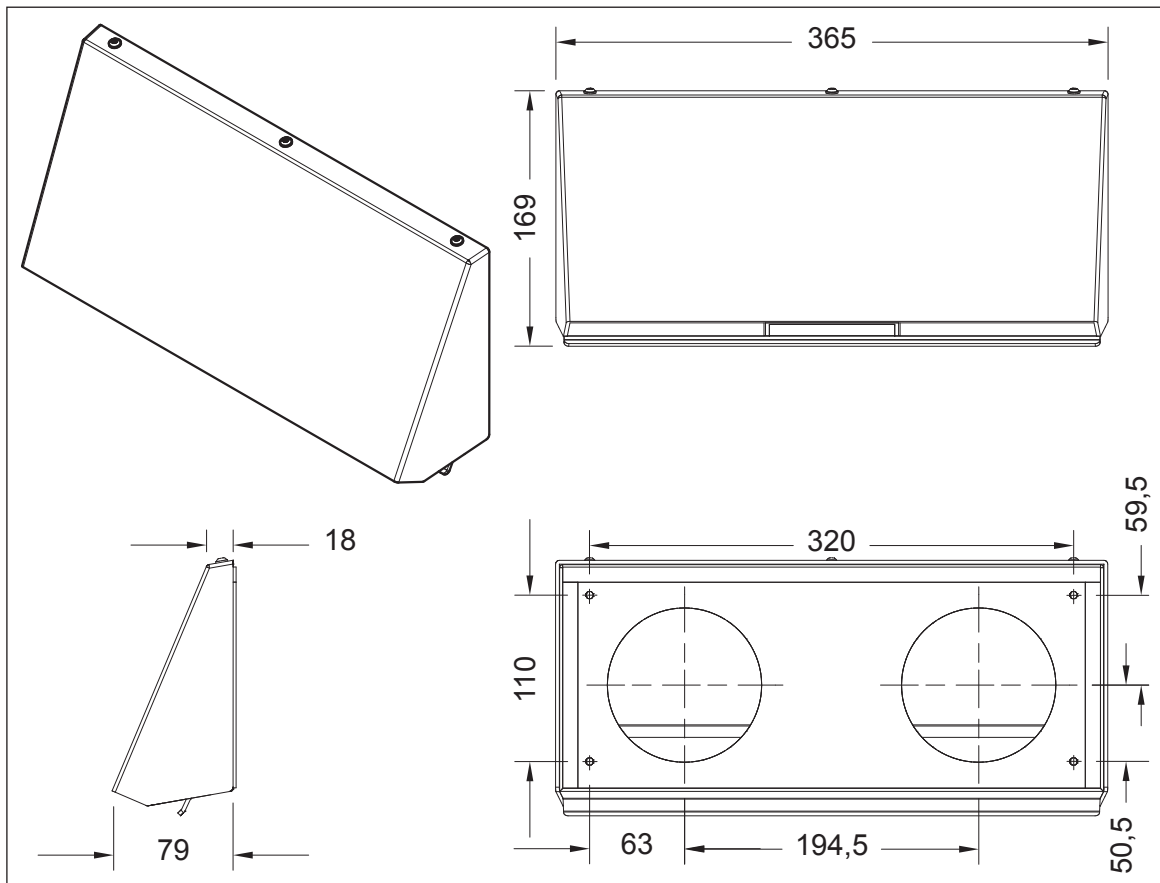


Obr. 6: Rozsah dodávky Fasádní ukončení plastové, sada M-WRG-II KSR...

Pol.	Popis	Počet
1	Fasádní ukončení – plastové, sada M-WRG-II KSR...	1 x (2 kusy)
2	Samořezné šrouby Torx TX10, 2,9 x 6,5 mm	4 x
3	Vazelína, tuba	1 x
-	Montážní návod	1 x

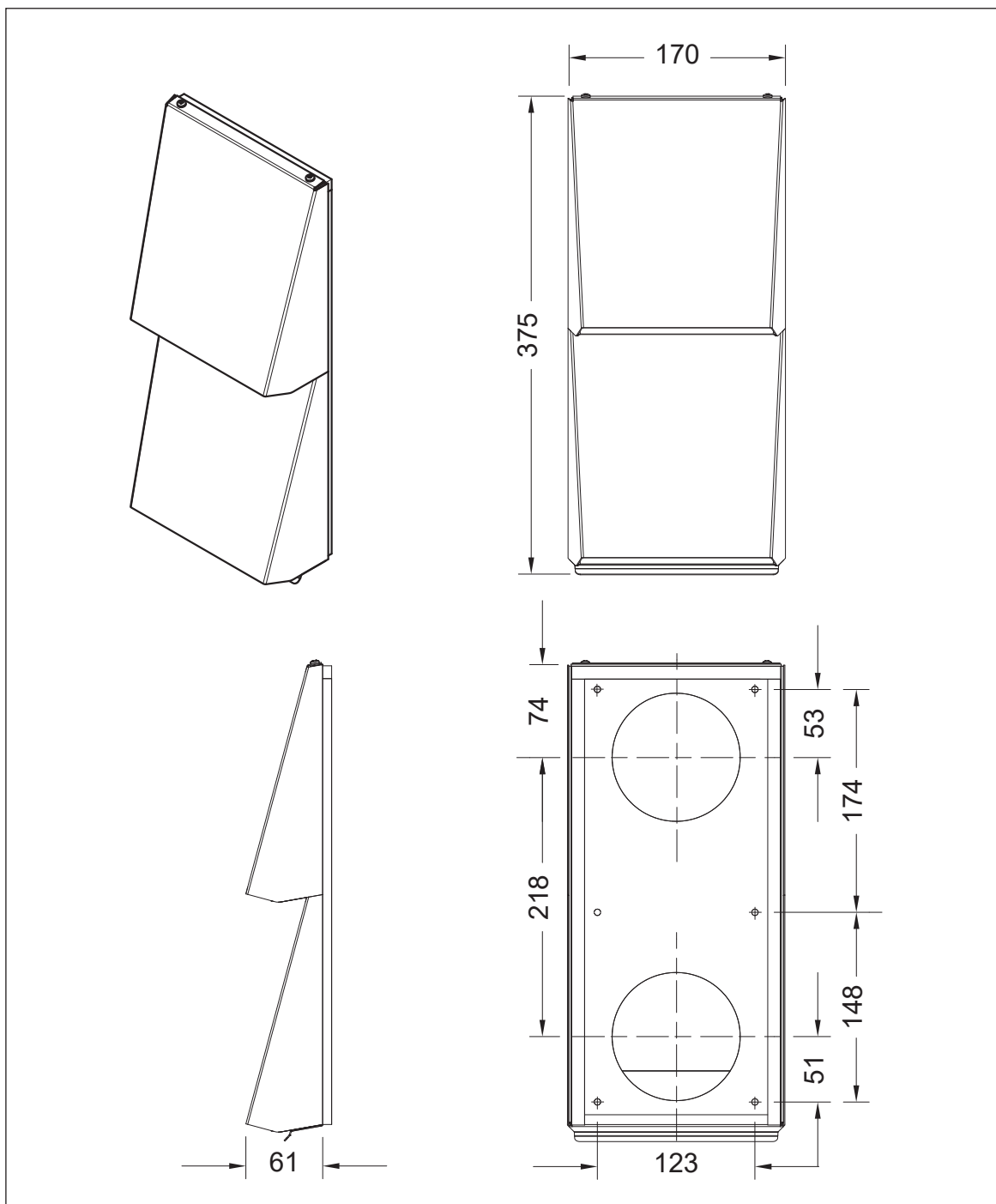
4 Rozměry

4.1 Fasádní ukončení z ušlechtilé oceli M-WRG-II ES...



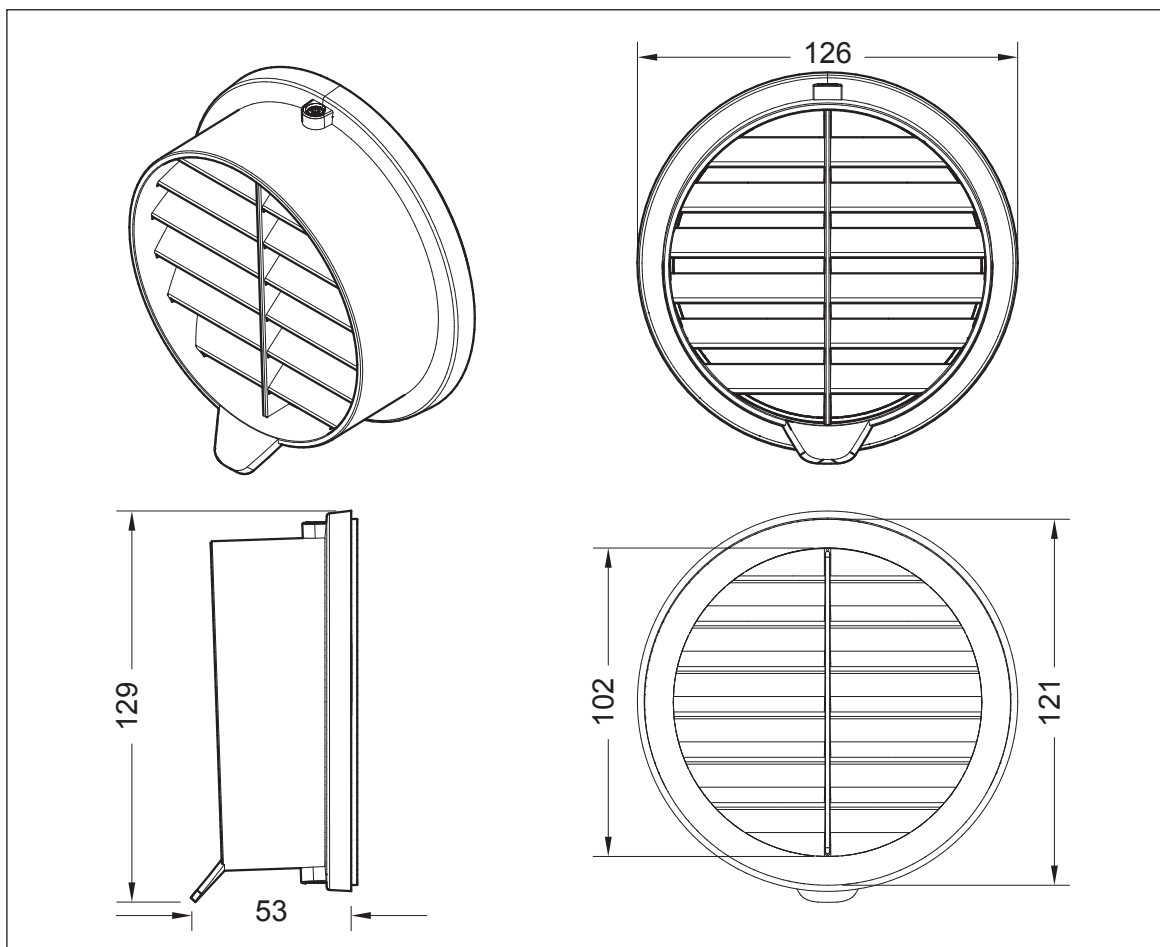
Obr. 7: Rozměry fasádního ukončení z nerezové oceli M-WRG-II ES...,
rozměry v mm

4.2 Fasádní ukončení z ušlechtilé oceli M-WRG-ES...



Obr. 8: Rozměry fasádního ukončení z nerezové oceli M-WRG-ES..., rozměry v mm

4.3 Fasádní ukončení – plastové, sada M-WRG-II KSR...



Obr. 9: Rozměry fasádního ukončení plastového M-WRG-II KSR...,
v milimetrech

5 Potřebné nástroje a pomůcky

5.1 Fasádní ukončení z ušlechtilé oceli M-WRG-II ES... a M-WRG-ES...

- Křížový šroubovák
- Vrtačka s příklepem s vrtákem do kamene 6 mm pro montáž fasádního ukončení v cihlových stěnách.
Při jiných způsobech montáže na stěny používejte vhodné nářadí.
- Vodováha

5.2 Fasádní ukončení – plastové, sada M-WRG-II KSR...

- Šroubovák Torx TX10

6 Instalace fasádního ukončení

UPOZORNĚNÍ

- Montáž musí být provedena podle všeobecně uznávaných pravidel techniky.
- Přípojky k sousedícím konstrukčním dílům musí být provedeny tak, aby byly schopny vyrovnávat pohyby mezi sousedícími plochami.
- Utěsněte přípojky, vystavené prudkému dešti pomocí pásků, profilů nebo těsnícími látkami tak, aby splňovaly očekávaná zatížení.

⚠ VÝSTRAHA

Dodržování preventivních předpisů

- ▶ Při zařizování montážního místa dodržujte preventivní předpisy.
- ▶ Venkovní oblast zajistěte proti pádu dílů.

UPOZORNĚNÍ

- Při montáži fasádního ukončení z nerezové oceli doporučujeme používání ochranných rukavic. Zabráníte tím přenosu mastnoty z povrchu rukou na fasádní ukončení. Na stopách mastnoty se může shromažďovat prach a jiné nečistoty a usnadnit tak tvorbu náletové koroze (viz také část „7 Pokyny pro čištění a údržbu“ na str. 21).
- Ochrannou fólii na fasádních ukončeních odstraňujte až po montáži.

UPOZORNĚNÍ

Pro instalaci fasádních ukončení musejí být splněny následující předpoklady:

- Vnější stěna musí být omítnuta. Omítka vytváří na vnější stěně rovinu, utěsněnou proti větru.
- Větrací potrubí musí být zkráceno na správnou délku.
- Větrací potrubí je nutno do otvorů montážní sady zasunout tak daleko, aby byla v zákrytu s vnitřní stranou montážní sady.
- Větrací potrubí vykazují potřebný přesah nad venkovní omítkou.
- Větrací potrubí jsou do fasády lepena trvale elastickou izolační látkou.
- Sražené hrany prostupů stěn jsou na venkovní stěně po celém obvodu vyplněny trvale elastickou těsnicí látkou. Zabráníte tím pronikání vlhkosti do zdiva.
- Rozhraní větracích potrubí musejí být zbavena jehel. V opačném případě vzniká riziko poškození těsnění na základní desce fasádního ukončení.

6.1 Fasádní ukončení – instalace výstupu z ušlechtilé oceli M-WRG-II ES...

UPOZORNĚNÍ

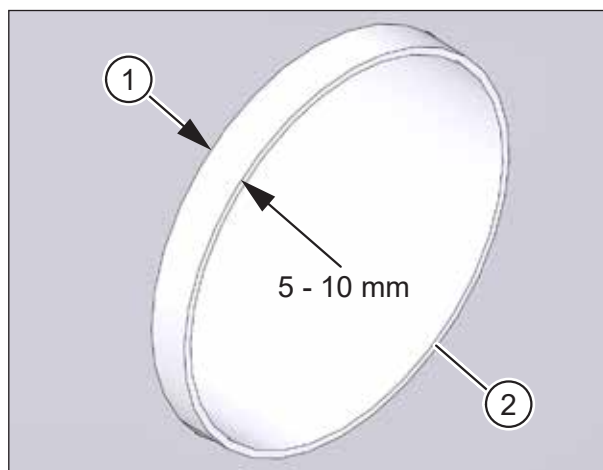
Toto fasádní ukončení je určeno pro M-WRG-II-větrací jednotku.

6.1.1 Kontrola větracích potrubí

- ▶ Přesvědčte se, zda větrací potrubí přesahují 5 - 10 mm (viz pol. 1 v Obr. 10) přes venkovní omítku.
- ▶ Přesvědčte se, zda má rozhraní větracích potrubí (viz pol. 2 v Obr. 10) odstraněné jehly (ostré okraje).

UPOZORNĚNÍ

Rozhraní větracích potrubí musejí být zbavena jehel. V opačném případě vzniká riziko poškození těsnění na základní desce fasádního ukončení.



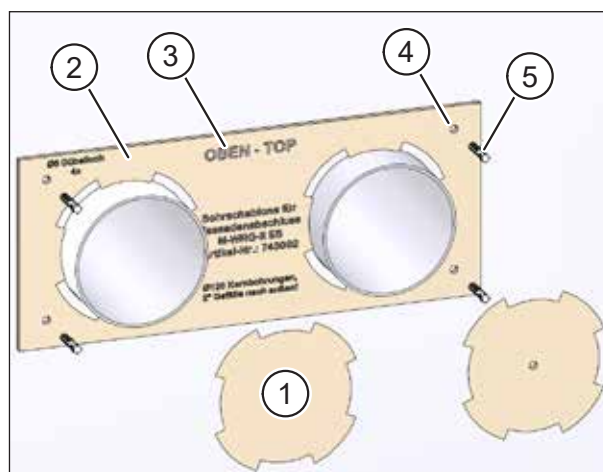
Obr. 10: Kontrola větracích potrubí

6.1.2 Vrtání otvorů pro fasádní ukončení

- ▶ Vytlačte perforované výřezy (pol. 1 v Obr. 11) pro otvory z vrtací šablony (pol. 2 v Obr. 11).
- ▶ Umístěte vrtací šablonu ve správné poloze na větrací potrubí v zákrytu s fasádou.

UPOZORNĚNÍ

- Věnujte pozornost nápisu „OBEN“ („nahore“) (pol. 3 v Obr. 11) na vrtací šabloně.
- Dodaný montážní materiál je určen pro montáž fasádního ukončení na cihlových stěnách.
 - ▶ Věnujte pozornost pokynům k jiným fasádním nástavbám na str. 8.

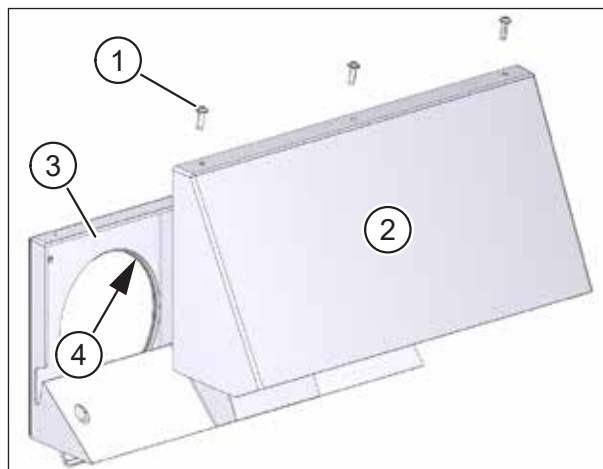


Obr. 11: Zhotovení otvorů

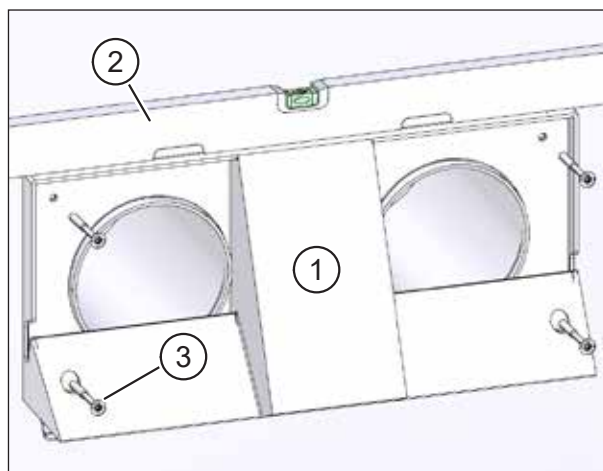
- ▶ Vyvrtajte vrtákem do kamene o \varnothing 6 mm čtyři otvory o hloubce cca 40 mm na venkovní stěně na místech, označených vrtací šablonou (pol. 4 v Obr. 11).
- ▶ Vrtací šablonu sejměte.
- ▶ Nasadte do otvorů 4 dodané hmoždinky (pol. 5 v Obr. 11).

6.1.3 Montáž fasádního ukončení

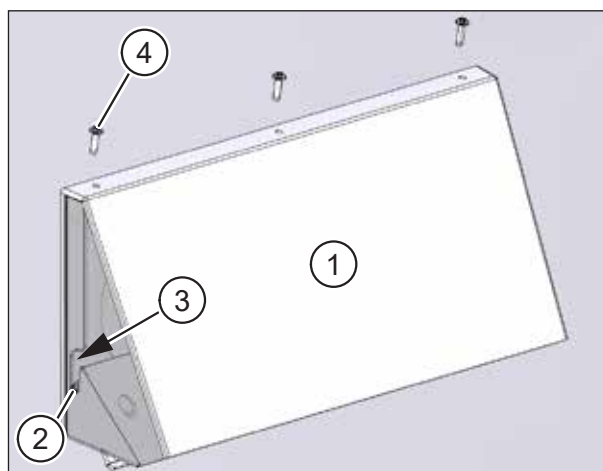
- ▶ Vyjměte 3 křížové šrouby 3,5 x 16 (pol. 1 v Obr. 12) na horní straně fasádního ukončení.
- ▶ Vysuňte kryt (pol. 2 v Obr. 12) cca 10 mm vzhůru. Sejměte kryt (pol. 3 v Obr. 12) ze základní desky směrem vpřed.
- ▶ Potřete těsnicí plochy o šířce 4 mm (pol. 4 v Obr. 12) na vnitřní straně na celé ploše vazelínou.
- ▶ Nasadte základní desku (pol. 1 v Obr. 13) opatrně ve správné poloze na větrací potrubí. Dbejte na to, aby nedošlo k poškození těsnění.
- ▶ Nastavte základní desku pomocí vodováhy (viz pol. 2 v Obr. 13) do vertikální polohy.
- ▶ Připevněte základní desku pomocí čtyř dodaných šroubů (pol. 3 v Obr. 13).
- ▶ Nasadte kryt (pol. 1 v Obr. 14) na základní desku tak, aby výčnělky krytu (pol. 2 v Obr. 14) vklouzly do vedení na základní desce (pol. 3 v Obr. 14).
- ▶ Připevněte kryt pomocí tří křížových šroubů 3,5 x 16 (pol. 4 v Obr. 14).
- ▶ Stáhněte z krytu ochranné fólie (neplatí pro fasádní ukončení s práškovým lakováním).
- ▶ Fasádní ukončení očistěte (viz část 7 na str. 21).



Obr. 12: Sejmутí krytu



Obr. 13: Montáž základní desky



Obr. 14: Instalované fasádní ukončení

6.2 Fasádní ukončení – instalace výstupu z ušlechtilé oceli M-WRG-ES...

UPOZORNĚNÍ

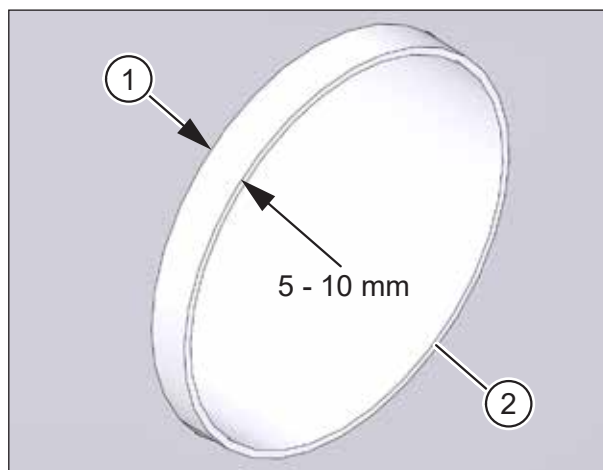
Toto fasádní ukončení je určeno pro M-WRG-větrací jednotku.

6.2.1 Kontrola větracích potrubí

- ▶ Přesvědčte se, zda větrací potrubí přesahují 5 - 10 mm (viz pol. 1 v Obr. 15) přes venkovní omítku.
- ▶ Přesvědčte se, zda má rozhraní větracích potrubí (viz pol. 2 v Obr. 15) odstraněné jehly (ostré okraje).

UPOZORNĚNÍ

Rozhraní větracích potrubí musejí být zbavena jehel. V opačném případě vzniká riziko poškození těsnění na základní desce fasádního ukončení.



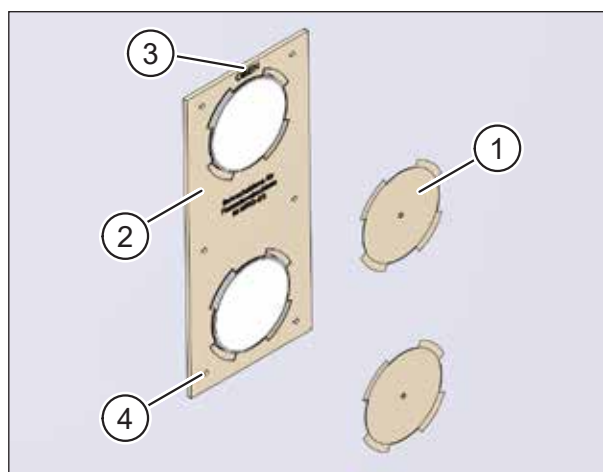
Obr. 15: Kontrola větracích potrubí

6.2.2 Vrtání otvorů pro fasádní ukončení

- ▶ Vytlačte perforované výřezy (pol. 1 v Obr. 16) pro otvory z vrtací šablony (pol. 2 v Obr. 16).
- ▶ Usadte vrtací a montážní šablonu (pol. 2 v Obr. 16) na potrubí a připevněte ji k fasádě.

UPOZORNĚNÍ

- Věnujte pozornost nápisu „OBEN“ („nahore“) (pol. 3 v Obr. 16) na vrtací šabloně.
- Dodaný montážní materiál je určen pro montáž fasádního ukončení na cihlových stěnách.
 - ▶ Věnujte pozornost pokynům k jiným fasádním nástavbám na str. 9.



Obr. 16: Zhotovení otvorů

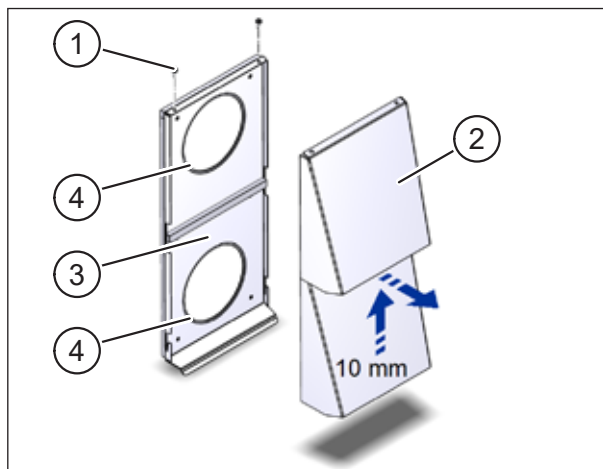
- ▶ Do fasády připravte pomocí vrtáku o průměru 6 mm šest otvorů o hloubce cca. 40 mm. Otvory jsou vyznačené na papírové šabloně (pol. 4 v Obr. 16).
- ▶ Vrtací šablonu sejměte.
- ▶ Do připravených otvorů zasuňte přiložené hmoždinky.

6.2.3 Montáž fasádního ukončení

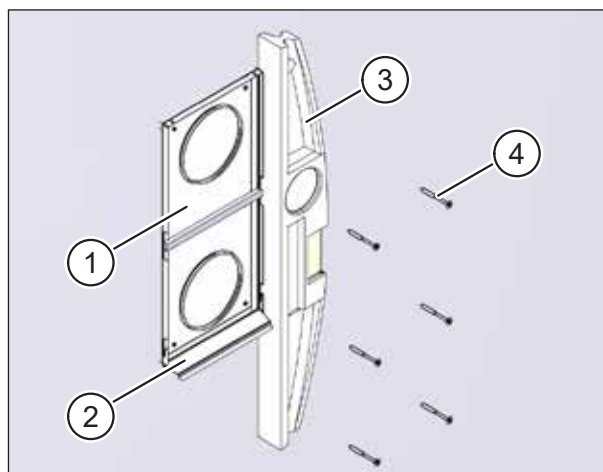
- ▶ Odstraňte oba samořezné křížové šroubky (pol. 1 v Obr. 17) z horní hrany fasádního ukončení.
- ▶ Vysuňte kryt (pol. 2 v Obr. 17) cca 10 mm vzhůru. Sejměte horní část krytu ze základny krytu (pol. 3 v Obr. 17).
- ▶ Přiloženou vazelínou natřete těsnící pásky o šířce 4 mm (pol. 4 v Obr. 17).
- ▶ Nasadíte základní desku (pol. 1 v Obr. 18) opatrně ve správné poloze na větrací potrubí. Dbejte na to, aby nedošlo k poškození těsnění.

UPOZORNĚNÍ

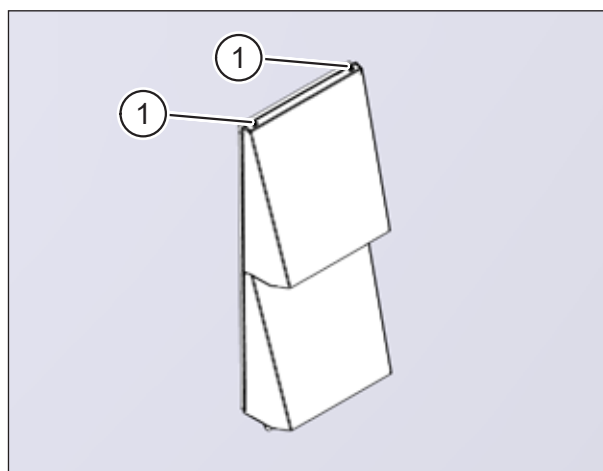
- ▶ Dbejte na to, aby odkapová hrana byla směrem k zemi (pol. 2 v Obr. 18).
- ▶ Nastavte základní desku pomocí vodováhy (viz pol. 3 v Obr. 18) do vertikální polohy.
- ▶ Základnu krytu připevněte šesti přiloženými šrouby (pol. 4 v Obr. 18).
- ▶ Nasadíte horní část krytu na základnu krytu.
- ▶ Horní část krytu připevněte oběma samořeznými šroubky (pol. 1 v Obr. 19).
- ▶ Stáhněte z krytu ochranné fólie (neplatí pro fasádní ukončení s práškovým lakováním).
- ▶ Fasádní ukončení očistěte (viz část 7 na str. 21).



Obr. 17: Sejmutí krytu



Obr. 18: Montáž základní desky



Obr. 19: Instalované fasádní ukončení

6.3 Fasádní ukončení – plastové, sada M-WRG-II KSR... instalace

UPOZORNĚNÍ

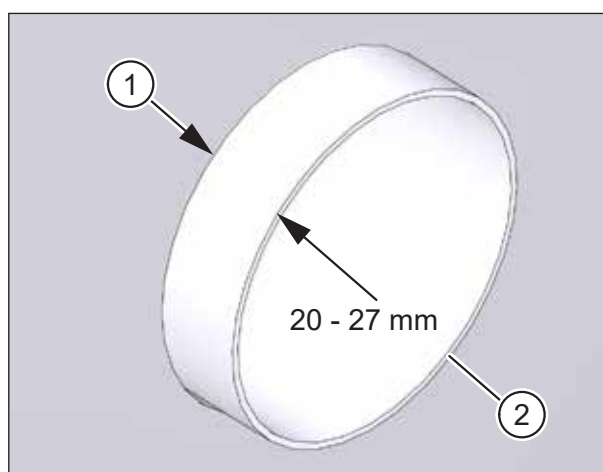
- Toto fasádní ukočení je určeno pro M-WRG-II- a též pro M-WRG-větrací jednotky.
- U M-WRG-II-jednotek je fasádní ukončení osazeno vodorovně (viz Obr. 3 na str. 4), u M-WRG-jednotek svisle.
- Instalace více sad fasádních ukončení nad sebou je možná jen v případě použití odvodu kondenzátu jednotlivých větracích jednotek nebo při instalaci větracích jednotek s entalpickým výměníkem (M-WRG-II E).

6.3.1 Kontrola větracích potrubí

- ▶ Přesvědčte se, zda větrací potrubí přesahují 20 - 27 mm (viz pol. 1 v Obr. 20) přes venkovní omítku.
- ▶ Přesvědčte se, zda má rozhraní větracích potrubí (viz pol. 2 v Obr. 20) odstraněné jehly (ostré okraje).

UPOZORNĚNÍ

Rozhraní větracích potrubí musejí být zbavena jehel. V opačném případě vzniká riziko poškození těsnění na základní desce fasádního ukončení.



Obr. 20: Kontrola větracích potrubí

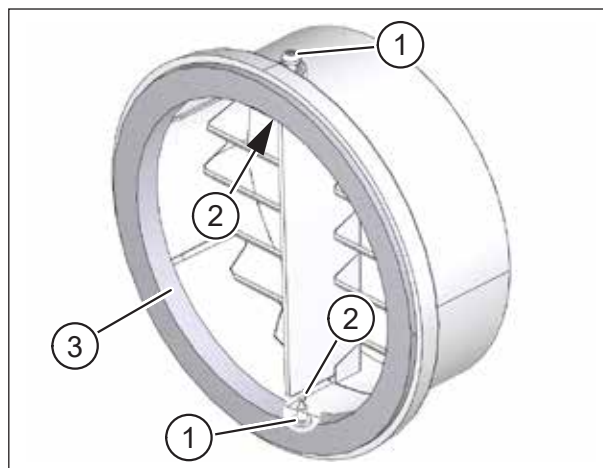
6.3.2 Aplikace vazelíny

- ▶ Vyšroubujte částečně oba vruty (pol. 1 v Obr. 21) tak, aby se špičky schovaly do plastu (pol. 2 v Obr. 21).

UPOZORNĚNÍ

Vruty vyšroubujte jen částečně. Pokud je vyšroubujete celé, hrozí jejich ztráta.

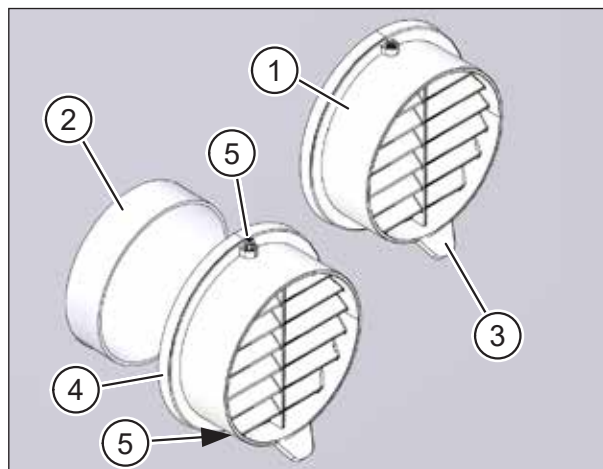
- ▶ Přiloženou vazelínu aplikujte na vnitřní stranu těsnícího kroužku (pol. 3 v Obr. 21) obou plastových krytů.



Obr. 21: Aplikace vazelíny

6.3.3 Montáž fasádního ukončení

- ▶ Nasadte fasádní ukončení (pol. 1 v Obr. 22) na potrubí (pol. 2 v Obr. 22). Dbejte na to, aby nedošlo k poškození těsnění.
- ▶ Nasměrujte odkapový přesah (pol. 3 v Obr. 22) směrem dolů.
- ▶ Přimáčkněte fasádní ukončení ke stěně tak, aby plastový kroužek (pol. 4 v Obr. 22) doléhal na omítku a přidržel v této pozici.
- ▶ Zašroubujte horní i spodní šroub Torx (pol. 5 v Obr. 22) na doraz. Tyto se prošroubují do potrubí a za tím zafixují.



Obr. 22: Montáž fasádního ukončení

UPOZORNĚNÍ

Pokud nedoléhá fasádní ukončení dokonale k omítkce, utěsněte mezeru mezi fasádním ukončením a omítkou trvale elastickou těsnící hmotou. Pokud mezeru neutěsníte, hrozí poškození omítky.

- ▶ Po dokončení montáže je potřeba fasádní ukončení důkladně vyčistit (viz část 7.3 na str. 21).

7 Pokyny pro čištění a údržbu

7.1 Fasádní ukončení z nerezové oceli (M-WRG-II ES, M-WRG-ES)

UPOZORNĚNÍ

Tenká průhledná pasivní vrstva na povrchu chrání povrch nerezové oceli před korozí. Prach a jiné nečistoty z atmosféry se však na povrchu mohou usazovat a způsobovat náletovou korozi.

- ▶ Ochrannou fólii na fasádních ukončeních odstraňujte až po montáži.
- ▶ Ostraňte všechny zbytky lepidel, které se objeví po sejmutí ochranné fólie.
- ▶ Fasádní ukončení po montáži očistěte měkkým hadříkem, který neuvolňuje vlákna a prostředkem pro čištění nerezové oceli.
- ▶ Odstraňte zjištěnou náletovou korozi pomocí měkkého hadříku, který neuvolňuje vlákna a prostředkem pro čištění nerezové oceli.

UPOZORNĚNÍ

Náletová koroze je vyloučena ze záručních nároků.

- ▶ Odstraňte z povrchu fasádních ukončení okamžitě železné částice, kovové špony, omítku a brusný prach.
- ▶ Odstraňte z povrchu fasádních ukončení co nejrychleji zbytky kapek s obsahem vápna a cementu před jejich vytvrzením.
- ▶ Nepoužívejte žádné agresivní čisticí pomůcky (drátěnky, ocelovou vlnu atd.) a žádné čisticí prostředky s obsahem chloridů nebo kyseliny chlorovodíkové.

7.2 Fasádní ukončení s práškovým lakem (M-WRG-II ES-P..., M-WRG-ES-P...)

- ▶ Fasádní ukončení po montáži očistěte měkkým hadříkem, který neuvolňuje vlákna a neagresivním saponátovým roztokem.
- ▶ Odstraňte z povrchu fasádních ukončení okamžitě železné částice, kovové špony, omítku a brusný prach.
- ▶ Odstraňte z povrchu fasádních ukončení co nejrychleji zbytky kapek s obsahem vápna a cementu před jejich vytvrzením.
- ▶ Nepoužívejte žádné agresivní čisticí pomůcky (drátěnky atd.).

7.3 Fasádní ukončení – plastové, sada (M-WRG-II KSR...)

- ▶ Plastové fasádní ukončení očistíte dokonale pomocí měkkého, bezchlupého hadříku a neagresivního saponátu.

Obsah dokumentu jsme z hlediska shody s popsáním produktem zkontrolovali. Přesto nelze vyloučit odchylky, takže za úplnou konformitu nemůžeme převzít záruku.

Údaje v tomto dokumentu jsou pravidelně kontrolovány a potřebné úpravy jsou obsaženy v následných vydáních.

Copyright © Meltem Wärmerückgewinnung GmbH & Co. KG

Změny vyhrazeny

Meltem Wärmerückgewinnung GmbH & Co. KG

Am Hartholz 4

D-82239 Alling

Spolková republika Německo

Tel. +49 8141 404179-0

Fax +49 8141 404179-9

Internet: www.meltem.com

e-mail: info@meltem.com



Přístup k sekci Meltem:
Download