

KOMFORT-WOHNRAUMLÜFTUNG MIT WÄRMERÜCKGEWINNUNG

**Lüftungsgeräte**  
**M-WRG-S 485**  
**M-WRG-S 485-TF**  
**M-WRG-S 485-TFC**

**Anschluss an RS-485-Bus und Inbetriebnahme**



**INSTALLATIONSANLEITUNG**

Artikel-Nr. 5301-10 KW 51/2017 DE

Meltem Wärmerückgewinnung GmbH & Co. KG  
Am Hartholz 4 · D-82239 Alling  
info@meltem.com · www.meltem.com

MIT UNS LÜFTEN SIE RICHTIG



## Inhalt

<b>1</b>	<b>Einleitung</b> .....	<b>3</b>
1.1	Hinweise zur Installationsanleitung .....	3
1.2	Beschreibung .....	3
1.3	Zielgruppe .....	3
1.4	Übersicht über die Ausgabestände .....	4
1.5	Erklärung der Symbole .....	4
1.6	Ergänzende Dokumente .....	4
<b>2</b>	<b>Sicherheitshinweise</b> .....	<b>4</b>
2.1	Gefahrenklassifizierung .....	4
2.2	Hinweise zur Betriebssicherheit der Lüftungsgeräte .....	4
2.3	Bestimmungsgemäßer Gebrauch .....	5
<b>3</b>	<b>Gewährleistung und Haftung</b> .....	<b>5</b>
<b>4</b>	<b>Benötigte Werkzeuge und Hilfsmittel</b> .....	<b>5</b>
<b>5</b>	<b>Codes zur Farbkennzeichnung von Adern</b> .....	<b>5</b>
<b>6</b>	<b>Baugruppenübersicht</b> .....	<b>6</b>
6.1	M-WRG-SUM 3, Art.-Nr. 5040-03 .....	6
6.2	RS-485-Platine im Lüftungsgerät .....	7
6.3	RS-485-Buskabel .....	7
<b>7</b>	<b>Zugang zur RS-485-Platine im Lüftungsgerät</b> .....	<b>8</b>
7.3.1	Deckel vom Lüftungsgerät abnehmen .....	8
7.3.2	Netzwerkdeckel abnehmen .....	8
7.3.3	Netzwerkdeckel einsetzen und Deckel auf Lüftungsgerät aufsetzen .....	8
<b>8</b>	<b>Übersichtspläne</b> .....	<b>9</b>
8.1	RS-485-Steuersystem .....	9
8.2	Beispiel für eine etagenweise Verdrahtung .....	10
<b>9</b>	<b>Installation</b> .....	<b>11</b>
9.1	Elektrische Montage .....	11
9.2	Mechanische Montage .....	11
<b>10</b>	<b>Inbetriebnahme</b> .....	<b>12</b>
10.1	Meltem-Dienstleistungen .....	12
10.2	Voraussetzungen für die Inbetriebnahme .....	12
<b>11</b>	<b>Lizenzbestimmungen und Haftungsbeschränkung</b> .....	<b>13</b>
11.1	Lizenzbestimmung für die Betriebssoftware Meltem Touch Control, M-WRG-TCSL (Art.-Nr. 5044-1) .....	13
11.2	Haftungsbeschränkung .....	13

# 1 Einleitung

## 1.1 Hinweise zur Installationsanleitung



Diese Installationsanleitung enthält grundlegende Hinweise, die beim Anschließen der Lüftungsgeräte M-WRG-S 485, M-WRG-S 485-TF und M-WRG-S 485-TFC an den RS-485-Bus zu beachten sind.

- ▶ Lesen Sie vor der Installation die Anleitung vollständig durch. Sie vermeiden dadurch Gefährdungen und Fehler.
- ▶ Händigen Sie die Anleitung nach der Installation an Wohnungsbesitzer, Hausmeister und Hausverwaltung aus.
- ▶ Die Anleitung ist Bestandteil des Produkts. Bewahren Sie die Anleitung zum späteren Nachschlagen auf.

### **⚠️ WARNUNG**

- ▶ Beachten Sie unbedingt alle Gefahren- und Warnhinweise und Hinweise zu Vorsichtsmaßnahmen.
- ▶ Lesen Sie Abschnitt „2 Sicherheitshinweise“ auf Seite 4 genau durch.

### **HINWEIS**

- ▶ Beachten Sie für die Montage der Lüftungsgeräte auch die Montageanleitung M-WRG-S..., Art.-Nr. 5300-10 (siehe Abschnitt 1.6 auf Seite 4).

## 1.2 Beschreibung

Diese Anleitung beschreibt den Anschluss an den RS-485-Bus und die Inbetriebnahme folgender Lüftungsgeräte:

- M-WRG-S 485, Art.-Nr. 5003
- M-WRG-S 485-TF, Art.-Nr. 5004-1
- M-WRG-S 485-TFC, Art.-Nr. 5004-2

## 1.3 Zielgruppe

Die in diesem Dokument beschriebenen Tätigkeiten dürfen nur von Fachkräften mit folgender Qualifikation durchgeführt werden:

- Ausbildung für die Installation und Inbetriebnahme von elektrischen Geräten
- Schulung über elektrische Gefahren und ortsübliche Sicherheitsvorschriften
- Kenntnis der einschlägigen Normen und Richtlinien
- Kenntnis und Beachtung dieses Dokuments mit allen Sicherheitshinweisen

## 1.4 Übersicht über die Ausgabestände

Ausgabe	Anleitung	Stand
Erstausgabe	Installationsanleitung Lüftungsgeräte M-WRG-S 485, M-WRG-S 485-TF und M-WRG-S 485-TFC	KW 51/2017 DE

## 1.5 Erklärung der Symbole

- ▶ Dieses Zeichen weist auf eine Handlung hin.
- Dieses Zeichen markiert Aufzählungen.

## 1.6 Ergänzende Dokumente

Anleitung	Art.-Nr.
Montageanleitung M-WRG-S...	5300-10

# 2 Sicherheitshinweise

Diese Anleitung enthält Hinweise, die Sie zu Ihrer persönlichen Sicherheit sowie zur Vermeidung von Personen- und Sachschäden beachten müssen. Sie sind durch Warndreiecke hervorgehoben und je nach Gefährdungsgrad im Folgenden dargestellt.

## 2.1 Gefahrenklassifizierung

### **GEFAHR**

Das Signalwort bezeichnet eine Gefährdung mit einem **hohen** Risikograd, die, wenn sie nicht vermieden wird, den Tod oder eine schwere Verletzung zur Folge hat.

### **WARNUNG**

Das Signalwort bezeichnet eine Gefährdung mit einem **mittleren** Risikograd, die, wenn sie nicht vermieden wird, den Tod oder eine schwere Verletzung zur Folge hat.

### **VORSICHT**

Das Signalwort bezeichnet eine Gefährdung mit einem **niedrigen** Risikograd, die, wenn sie nicht vermieden wird, eine geringfügige oder mäßige Verletzung zur Folge haben könnte.

### **HINWEIS**

Ein Hinweis im Sinne dieser Anleitung ist eine wichtige Information über das Produkt oder den jeweiligen Teil der Anleitung, auf die besonders aufmerksam gemacht werden soll.

## 2.2 Hinweise zur Betriebssicherheit der Lüftungsgeräte

### **VORSICHT**

- **Inbetriebnahme und Betrieb des Lüftungsgerätes**
  - ▶ Nehmen Sie das Lüftungsgerät nur in eingebautem Zustand in Betrieb.
  - ▶ Betreiben Sie das Lüftungsgerät nur mit geschlossener und eingerasteter Abdeckung.

## 2.3 Bestimmungsgemäßer Gebrauch

- Zum bestimmungsgemäßen Gebrauch gehört das Beachten aller Hinweise in der Installationsanleitung.
- Der Betrieb des Lüftungsgerätes ohne Luftfilter ist nicht zulässig.
- Bei nicht bestimmungsgemäßem Gebrauch übernimmt Meltem Wärmerückgewinnung GmbH & Co. KG keine Haftung für eventuell auftretende Schäden und keine Gewährleistung für einwandfreies und funktionsgemäßes Arbeiten der Komponenten.

## 3 Gewährleistung und Haftung

Die Gewährleistung und Haftung erlischt, wenn das Lüftungsgerät nicht nach den Vorgaben dieser Installationsanleitung angeschlossen wurde.

## 4 Benötigte Werkzeuge und Hilfsmittel

- Kreuzschlitzschraubendreher, Satz
- Schlitzschraubendreher, Satz

## 5 Codes zur Farbkennzeichnung von Adern

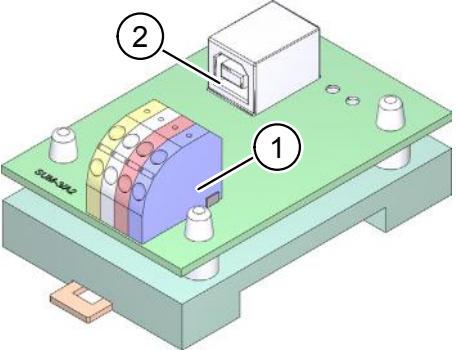
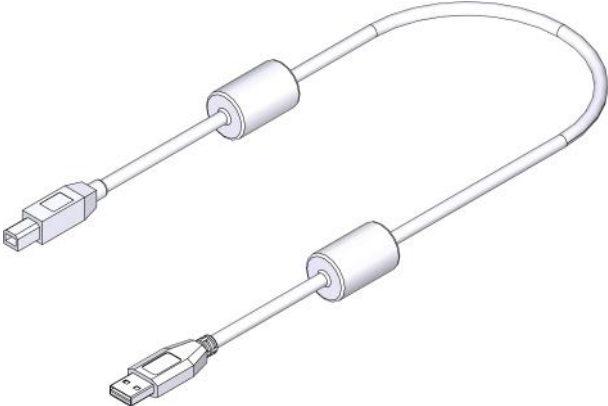
Farbe	Code nach IEC 60757
Schwarz	BK
Braun	BN
Rot	RD
Orange	OG
Gelb	YE
Grün	GN
Blau	BU
Violett	VT
Grau	GY
Weiß	WH

Tab. 1: Codes zur Farbkennzeichnung von Adern

## 6 Baugruppenübersicht

### 6.1 M-WRG-SUM 3, Art.-Nr. 5040-03

Für die Steuerung der Lüftungsgeräte M-WRG-S 485, M-WRG-S 485-TF und M-WRG-S 485-TFC über den RS-485-Bus ist der Artikel M-WRG-SUM 3 erforderlich. Dieser umfasst folgende Komponenten:

	<p>Umsetzer von RS-485 auf USB, max. 250 WRG-Geräte pro SUM 3, Hutschienenmontage: Pos. 1 = Klemmenblock, 4-polig, RS-485-Bus Pos. 2 = USB-Buchse, Typ B</p>
	<p>USB-Kabel, 2 m, mit USB-Steckern Typ-A und Typ-B</p>

Tab. 2: Komponenten von M-WRG-SUM 3

## 6.2 RS-485-Platine im Lüftungsgerät

Auf der Platine befindet sich der 10-polige Klemmenblock (Pos. 1 in Abb. 1) zum Anschluss des RS-485-Buskabels.

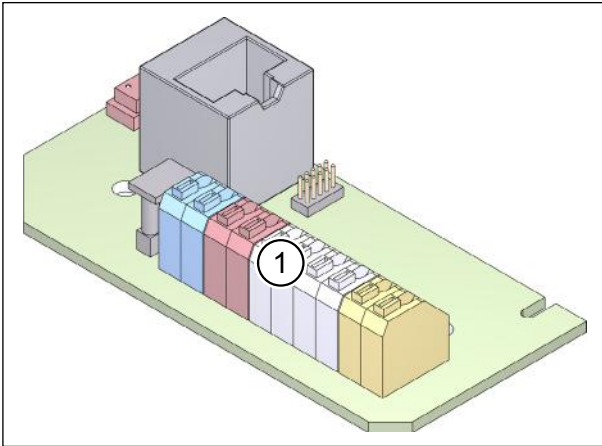


Abb. 1: RS-485-Platine im Lüftungsgerät

## 6.3 RS-485-Buskabel

Das RS-485-Buskabel wird am 4-poligen Klemmenblock des M-WRG-SUM 3 (siehe Pos. 1 in Tab. 2 auf Seite 6) und am 10-poligen Klemmenblock (siehe Pos. 1 in Abb. 1) auf der Platine des ersten Lüftungsgeräts angeschlossen. Von diesem wird das Buskabel von Lüftungsgerät zu Lüftungsgerät weitergeführt (siehe Abschnitt 8 ab Seite 9).

Wir empfehlen folgende Buskabeltypen:

Buskabeltyp	Ader	Abisolierlänge
J-Y (St) Y 2 x 2 x 0,6 mm	Draht	8 mm
J-Y (St) Y 2 x 2 x 0,8 mm	Draht	8 mm

Tab. 3: Empfohlene Buskabeltypen

## 7 Zugang zur RS-485-Platine im Lüftungsgerät

### 7.3.1 Deckel vom Lüftungsgerät abnehmen

- ▶ Drücken Sie mit beiden Daumen auf die beiden Rasthaken (Pos. 1 in Abb. 2) an der Unterseite des Lüftungsgerätes. Der Deckel löst sich.
- ▶ Greifen Sie gleichzeitig mit den Zeigefingern in die Fuge zwischen Deckel und Gehäuse und heben Sie den Deckel vom Gehäuse ab.

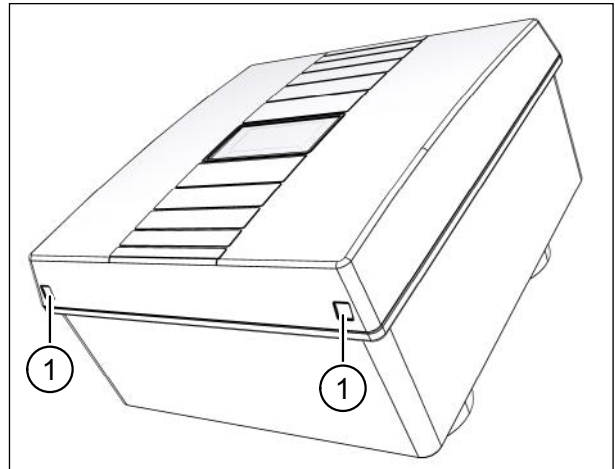


Abb. 2: Deckel vom Lüftungsgerät abnehmen

### 7.3.2 Netzwerkdeckel abnehmen

- ▶ Drücken Sie den Rasthaken (Pos. 1 in Abb. 3) des Netzwerkdeckels leicht zur Gerätemitte und heben Sie den Netzwerkdeckel ab. Die RS-485-Platine (Pos. 3 in Abb. 3) befindet sich unter dem Netzwerkdeckel.

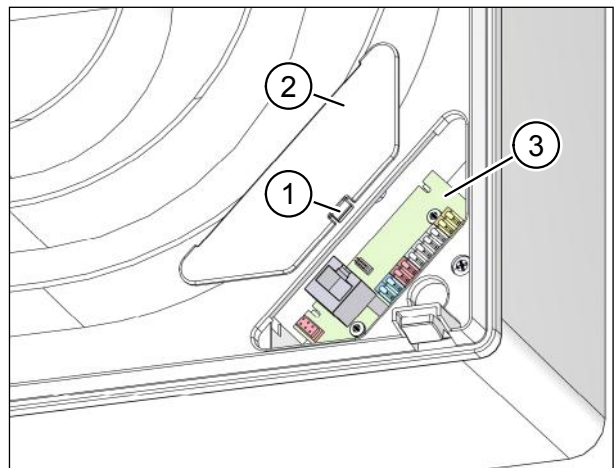


Abb. 3: Netzwerkdeckel abnehmen

### 7.3.3 Netzwerkdeckel einsetzen und Deckel auf Lüftungsgerät aufsetzen

- ▶ Setzen Sie den Netzwerkdeckel (Pos. 2 in Abb. 3) wieder ein.
- ▶ Fassen Sie den Deckel des Lüftungsgerätes mit beiden Händen und neigen Sie die Oberkante des Deckels in Richtung Lüftungsgerät.
- ▶ Setzen Sie die Nasen des Deckels in die Öffnungen (Pos. 1 in Abb. 4) an der Oberseite des Lüftungsgerätes ein.
- ▶ Drücken Sie die Unterkante des Deckels leicht gegen das Lüftungsgerät, bis der Deckel hörbar einrastet.

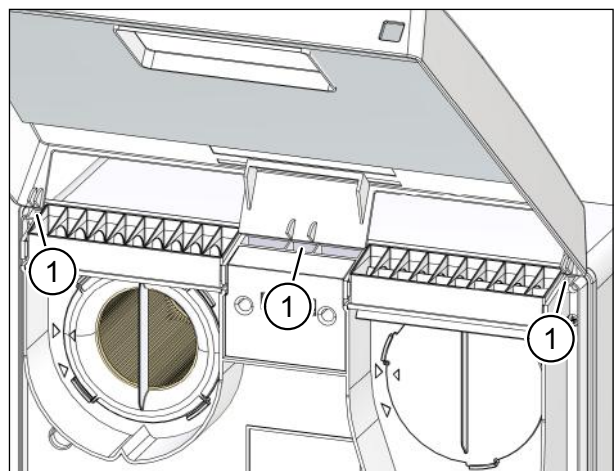


Abb. 4: Deckeldrehpunkte



## 8 Übersichtspläne

### 8.1 RS-485-Steuersystem

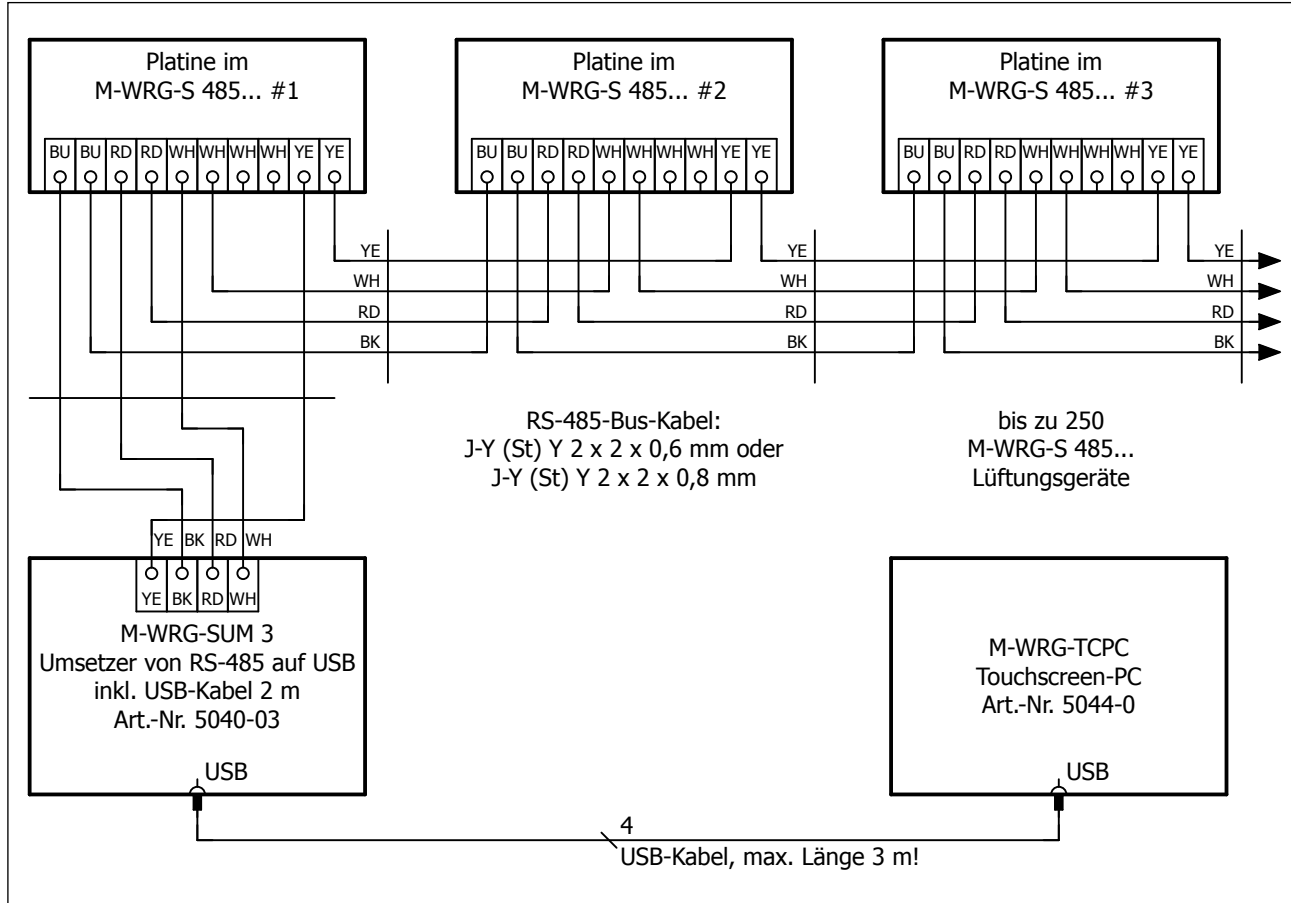


Abb. 5: RS-485-Steuersystem

## 8.2 Beispiel für eine etagenweise Verdrahtung

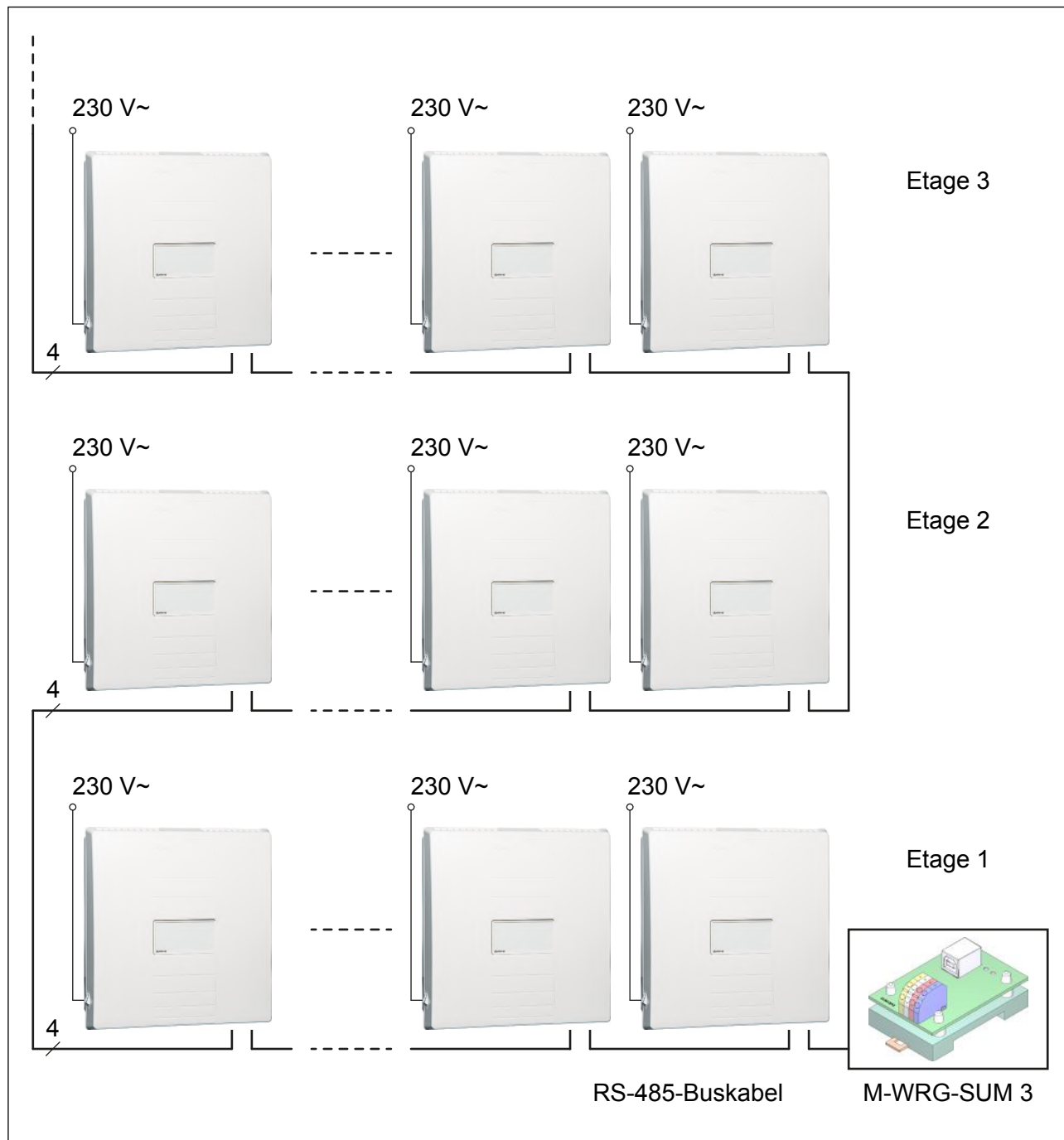


Abb. 6: Beispiel etagenweise Verdrahtung

## 9 Installation

### HINWEIS

- Die Installation muss nach den allgemein anerkannten Regeln der Technik erfolgen.
- Verlegen Sie Daten- und Netzleitungen immer getrennt oder in getrennten Elektroinstallationsrohren. Beachten Sie dazu EN 50174-2.

### 9.1 Elektrische Montage

- ▶ Führen Sie die Verdrahtung, wie in Abb. 5 auf Seite 9 gezeigt, durch.
- ▶ Beachten Sie dabei folgende Punkte:
  - Mit einem M-WRG-SUM 3 können bis zu 250 Lüftungsgeräte gesteuert werden.
  - Der Zugang zur RS-485-Platine im Lüftungsgerät ist in Abschnitt 7 auf Seite 8 beschrieben.
  - Die empfohlenen Kabeltypen für den RS-485-Bus sind in Abschnitt 6.3 auf Seite 7 beschrieben.
  - Der Anschluss des 230-V-Netzkabels an die Lüftungsgeräte mit oder ohne externem Steuereingang ist in der Montageanleitung M-WRG-S..., Art.-Nr. 5300-10, beschrieben (siehe Abschnitt 1.6 auf Seite 4).
  - Für den Anschluss des PCs zur Steuerung des RS-485-Netzwerks benötigen Sie bauseitig eine 230-V-Steckdose.
  - Das USB-Kabel zwischen PC und M-WRG-SUM 3 darf eine Länge von 3 m nicht überschreiten.

### 9.2 Mechanische Montage

Der M-WRG-SUM 3 eignet sich für folgende Montagearten:

- Hutschienenmontage
- Unterbringung in einem Kabelkanal mit Mindestgröße 60 x 40 mm

## 10 Inbetriebnahme

Die Adressierung der Geräte wird werkseitig bzw. durch Techniker vor Ort vorgenommen. Die Inbetriebnahme erfolgt nach dem Plug & Play-Prinzip mit Hilfe der Betriebssoftware Meltem Touch Control, M-WRG-TCSL, Art.-Nr. 5044-1.

### 10.1 Meltem-Dienstleistungen

Meltem bietet folgende Leistungen zur Inbetriebnahme des RS-485-Steuersystems an:

- M-WRG-TCINST, Art.-Nr. 5044-3:  
Die Grundinstallation umfasst folgende Arbeiten:
  - Einrichten der Baustelle
  - Montage des Touchscreen-PCs
  - Einbau und Anschließen des M-WRG-SUM 3
- M-WRG-TCPROG, Art.-Nr. 5044-2:  
Die Programmierung umfasst folgende Arbeiten:
  - Anpassung von Software und Bedienoberfläche
  - Erstellen der Konfigurationsdateien für das Gebäude wie Räume, Raumgruppen, Stockwerke, Zeitprogramme. Dazu werden vom Kunden die Anordnung der Geräte im Gebäude sowie die Vorgaben für die Zeitprogramme benötigt.
- Fernwartung:  
Für die Fernwartung muss der PC über einen Internet-Zugang verfügen.

### 10.2 Voraussetzungen für die Inbetriebnahme

- Die 230-V-Netzkabel und die Buskabel müssen korrekt verlegt, gekennzeichnet und angeklemt sein.
- Alle Lüftungsgeräte müssen entsprechend unserer Montage- und Installationsanleitungen eingebaut und angeschlossen sein. Sie können die Anleitungen im Downloadbereich unter [www.meltem.com](http://www.meltem.com) (siehe auch nebenstehenden QR-Code) herunterladen.
- Zur Inbetriebnahme müssen alle Geräte mit 230 V~ versorgt sein.



#### HINWEIS

Alle zusätzlichen Arbeiten (z. B. Fehlersuche aufgrund von Verdrahtungsfehlern, fehlenden oder nicht gekennzeichneten Kabeln oder falschen Klemmungen, Reinigung von durch Baustaub verschmutzten Geräten usw.) werden nach Aufwand als Regiestunden gemäß der jeweils gültigen Preisliste berechnet. Zusätzlich können Übernachtungs- und Fahrtkosten anfallen.

Für daraus resultierende zeitliche Verzögerungen und Mehrkosten ist Meltem nicht verantwortlich.

Bitte klären Sie offene Fragen daher rechtzeitig mit unserem

**Technischen Support, Tel.: +49 (0)8141-404179-0**, ab.

## 11 Lizenzbestimmungen und Haftungsbeschränkung

### 11.1 Lizenzbestimmung für die Betriebssoftware Meltem Touch Control, M-WRG-TCSL (Art.-Nr. 5044-1)

Zur Nutzung der Betriebssoftware Meltem Touch Control erwirbt der Kunde eine Lizenz. Die Software wird lizenziert, nicht verkauft.

Eine Lizenz gestattet die Installation des Produkts auf genau einem Rechner. Jede Installation auf einem weiteren Rechner erfordert eine zusätzliche Produktlizenz. Der Kunde ist berechtigt, eine Kopie des Produkts zu Sicherungszwecken (Backup) anzufertigen. Er ist nicht berechtigt, Kopien der Software an Dritte weiterzugeben. Er ist nicht berechtigt, die Software zu vermieten, zu verleasen oder zu verleihen.

### 11.2 Haftungsbeschränkung

Die Software wurde mit größter Sorgfalt entwickelt und getestet. Dabei waren für die freigegebenen Produktversionen keine Fehler festzustellen. Es kann aber nicht garantiert werden, dass die Software auf jedem Zielsystem fehlerfrei läuft. Eine vollständig fehlerfreie Software ist nach dem heutigen Stand der Technik nicht möglich. Deshalb übernimmt die Firma Meltem keine Haftung für direkten oder indirekten Schaden - insbesondere Schaden an Software, Schaden an Hardware, Schaden durch Nutzungsausfall oder Schaden durch Funktionsuntüchtigkeit der Software oder deren Komponenten.

Die Software wird wie sie ist („as is“) zur Verfügung gestellt. Für Schäden, die direkt oder indirekt aus der Nutzung der Software resultieren, ist Meltem unter keinen Umständen haftbar zu machen, es sei denn, es liegt ein vorsätzliches oder grob fahrlässiges Verhalten unsererseits vor. Sollten Fehler auftreten, sind wir bemüht, diese im Rahmen der gegebenen Möglichkeiten zu beheben und eine fehlerbereinigte Version anzubieten. Die Dokumentation der Software erhebt keinen Anspruch auf Richtigkeit und Vollständigkeit.







Wir haben den Inhalt der Druckschrift auf Übereinstimmung mit dem beschriebenen Gerät geprüft. Dennoch können Abweichungen nicht ausgeschlossen werden, sodass wir für die vollständige Übereinstimmung keine Gewähr übernehmen. Die Angaben in dieser Druckschrift werden regelmäßig überprüft und notwendige Korrekturen sind in den nachfolgenden Auflagen enthalten.

Copyright © Meltem Wärmerückgewinnung GmbH & Co. KG

Änderungen vorbehalten

**Meltem Wärmerückgewinnung GmbH & Co. KG**

Am Hartholz 4  
D-82239 Alling  
Germany

Tel. +49 (0)8141 404179-0  
Fax +49 (0)8141 404179-9  
Internet: [www.meltem.com](http://www.meltem.com)  
Email: [info@meltem.com](mailto:info@meltem.com)



Zugang zum  
Meltem Downloadbereich

