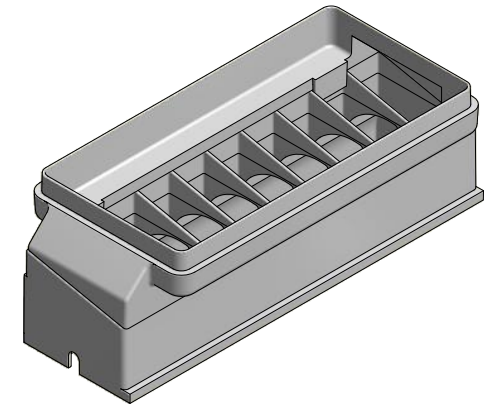



(1 : 2)



				DATUM	Name	M-WRG-KA-V2 Kanaladapter AP		
				Gezeichnet	26.08.2014			matcor
				Kontrolliert				
				Norm				
						5374		
								1
Status	Änderungen	DATUM	Name			A4		

LÜFTUNG & WÄRMERÜCKGEWINNUNG