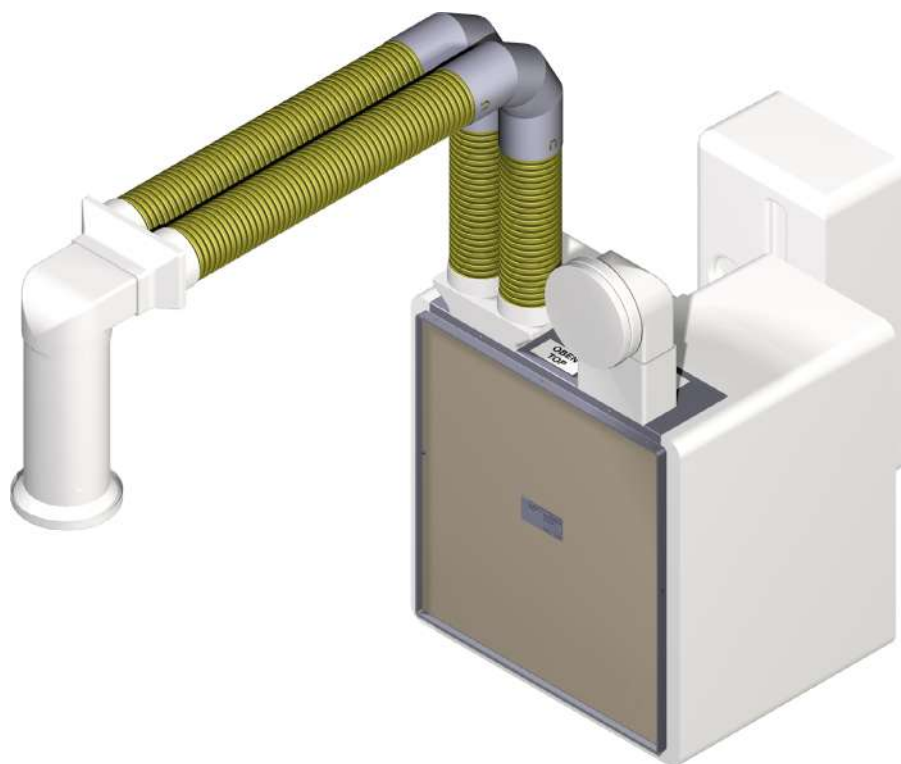


KOMFORTNÍ VENTILACE OBYTNÝCH MÍSTNOSTÍ  
S REKUPERACÍ TEPLA

## Montážní sada M-WRG-M/MB-U<sup>2</sup>

pro montáž větracích jednotek M-WRG-S...  
s integrací do zděných stěn  
a montovaných konstrukcí



NÁVOD K MONTÁŽI

Obj. č. 5252-07 Kal. týden 45/2022 CZ

## Obsah

<b>1</b>	<b>Úvod</b> .....	<b>5</b>
1.1	Upozornění k návodu k montáži .....	5
1.2	Popis .....	5
1.3	Cílová skupina .....	6
1.4	Typové štítky .....	6
1.5	Skladování .....	6
1.6	Přehled stavů vydání .....	7
1.7	Vysvětlení symbolů .....	7
1.8	Doplňující dokumenty .....	7
<b>2</b>	<b>Bezpečnostní upozornění</b> .....	<b>8</b>
2.1	Klasifikace rizik .....	8
2.2	Upozornění pro provozní bezpečnost větracích jednotek .....	8
2.2.1	Požární ochrana .....	8
2.2.2	Provoz s topeništi .....	8
2.2.3	Montáž ve vlhkých místnostech .....	9
2.2.4	Vznik rampouchů a ledových ploch při nízkých teplotách .....	9
2.2.5	Uvedení větrací jednotky do provozu a provoz .....	9
2.3	Upozornění k provozu větracích jednotek .....	9
2.4	Upozornění ke společnému provozu s vnitřními klimatizačními jednotkami .....	10
2.5	Používání v souladu s určením .....	10
<b>3</b>	<b>Pokyny k plánování</b> .....	<b>11</b>
3.1	Umístění větrací jednotky ve vnitřním prostoru .....	11
3.2	Volný přístup k větrací jednotce .....	12
3.3	Další pokyny pro tuto montážní sadu pro plánování .....	12
3.3.1	Požární a akustická ochrana .....	12
3.3.2	Ploché kanály .....	13
3.3.3	Flexibilní potrubí .....	13
3.4	Dodatečná montáž montážní sady pod omítku .....	13
3.5	Elektrická přípojka .....	14
3.6	Speciální upozornění k montáži do zděných stěn .....	14
3.7	Speciální upozornění k montáži do montovaných konstrukcí .....	14
3.7.1	Příklad plánování pro montáž montážní sady v montované konstrukci s tloušťkou stojky 160 mm .....	15
<b>4</b>	<b>Záruka a odpovědnost</b> .....	<b>16</b>
4.1	Záruka .....	16
4.2	Odpovědnost .....	16
<b>5</b>	<b>Rozsah dodávky</b> .....	<b>17</b>
5.1	Montážní sada M-WRG-M/MB-U <sup>2</sup> , obj. č. 5052 .....	17
5.2	Volitelné doplňky .....	17
5.3	Potřebný montážní materiál .....	17
<b>6</b>	<b>Rozměry montážní sady</b> .....	<b>18</b>

<b>7</b>	<b>Všeobecné montážní pokyny</b>	<b>19</b>
<b>8</b>	<b>Instalace montážní sady do zděné stěny</b>	<b>19</b>
8.1	Potřebné nástroje a pomůcky	19
8.2	Zhotovení prostupu ve stěně	20
8.2.1	Plánování prostupu ve stěně pro novostavbu	20
8.2.2	Dodatečné zhotovení prostupu ve stěně	20
8.3	Frézování drážek ve stěně pro ploché kanály, respektive flexibilní potrubí	21
8.3.1	Frézování drážek ve stěně pro dvě přípojky plochého kanálu (varianta pro jednu místnost)	21
8.3.2	Frézování drážek ve stěně pro přípojku plochého kanálu (varianta pro vícero místností)	22
8.3.3	Frézování drážek ve stěně pro přípojku flexibilního potrubí (varianta pro vícero místností)	23
8.4	Frézování drážek pro připojovací kabel	24
8.5	Pokládání síťového a řídicího kabelu	25
8.5.1	Typy kabelů	26
8.5.2	Externí řídicí vstup	26
8.6	Nasazení instalační schránky	27
8.7	Nasazení ochranného víka a víka na ochranu při omítání	27
8.8	Fixace instalační schránky	28
8.9	Vyplnění dutin u instalační schránky montážní pěnou	29
8.10	Nasazení plochých kanálů do drážek ve zdivu	30
8.11	Zkrácení flexibilního potrubí	30
8.12	Nasazení flexibilního potrubí do přípojky	31
8.13	Upevnění přípojek plochého kanálu / flexibilního potrubí k instalační schránce	31
8.14	Omítnutí montážní sady a plochých kanálů / flexibilního potrubí v interiéru	32
8.15	Odvádění kondenzátu na potrubí odpadního vzduchu	33
8.16	Vystředění instalační schránky ve venkovní oblasti před omítnutím	34
8.16.1	Zděné stěny o tloušťce do 42,5 cm	34
8.16.2	Zděné stěny o tloušťce nad 42,5 cm	34
8.17	Omítnutí montážní sady ve venkovní oblasti	35
8.18	Příprava montážní sady k napojení větracího potrubí	36
8.19	Zkrácení větracích potrubí	36
8.20	Nasazení a fixace ventilačního potrubí	37
8.21	Utěsnění větracího potrubí na venkovní stěně	38
8.22	Montáž fasádního ukončení	38
<b>9</b>	<b>Instalace montážní sady do montované konstrukce</b>	<b>39</b>
9.1	Potřebné nástroje a pomůcky	39
9.2	Vytvoření úchyty pro montážní sadu v montované konstrukci	40
9.3	Vyřezávání drážek pro ploché kanály, resp. flexibilní potrubí	41
9.4	Pokládání síťového a řídicího kabelu	42
9.4.1	Typy kabelů	43
9.4.2	Externí řídicí vstup	43
9.5	Nasazení a fixace instalační schránky	44
9.6	Nasazení ochranného víka a víka na ochranu při omítání	45
9.7	Vyplnění dutin kolem instalační schránky izolačním materiálem	46
9.8	Napojení instalační schránky k parozábraně	46

9.9	Vsazení plochých kanálů do drážek .....	47
9.10	Zkrácení flexibilního potrubí .....	47
9.11	Nasazení flexibilního potrubí do přípojky .....	48
9.12	Upevnění přípojek plochého kanálu / flexibilního potrubí k instalační schránce .....	48
9.13	Obložení montážní sady a plochých kanálů / flexibilního potrubí v interiéru .....	49
9.14	Odvádění kondenzátu na potrubí odpadního vzduchu .....	50
9.15	Vystředění instalační schránky ve venkovní oblasti před omítnutím .....	51
9.15.1	Tloušťka stěny menší než 42,5 cm .....	51
9.15.2	Tloušťka stěny větší než 42,5 cm .....	51
9.16	Omítnutí montážní sady ve venkovní oblasti .....	52
9.17	Příprava montážní sady k napojení větracího potrubí .....	53
9.18	Zkrácení větracích potrubí .....	54
9.19	Nasazení a fixace ventilačního potrubí .....	54
9.20	Utěsnění větracího potrubí na venkovní stěně .....	55
9.21	Montáž fasádního ukončení .....	55
<b>10</b>	<b>Montáž větrací jednotky .....</b>	<b>56</b>
<b>11</b>	<b>Příklad instalace při montáži do zděné stěny .....</b>	<b>56</b>

# 1 Úvod

## 1.1 Upozornění k návodu k montáži



Tento návod k montáži obsahuje základní upozornění, kterých je nutné dbát při instalaci montážní sady M-WRG-M/MB-U<sup>2</sup> pro větrací jednotky M-WRG-S....

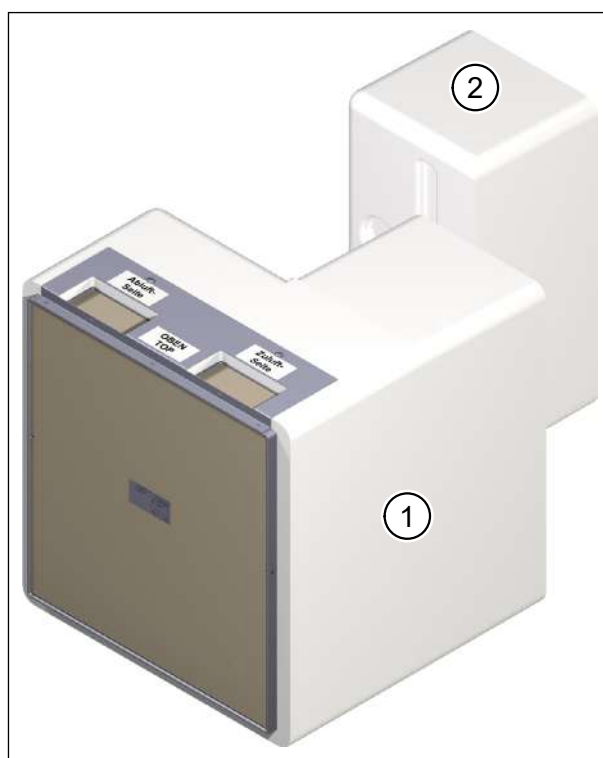
- ▶ Před montáží montážní sady si přečtěte celý návod. Zabráníte tím vzniku rizik a chyb.
- ▶ Po finální montáži předejte návod majiteli domu, domovníkovi a správě domu.
- ▶ Návod je součástí produktu. Návod si uschovejte k pozdějšímu čtení.

### **⚠ VÝSTRAHA**

- ▶ Bezpodmínečně dbejte všech upozornění na nebezpečí a výstražných upozornění a také upozornění k preventivním opatřením.
- ▶ Přečtěte si pozorně kapitulu 2 „Bezpečnostní upozornění“ na straně 8 a kapitulu 3 „Pokyny k plánování“ na straně 11.

## 1.2 Popis

Tento návod popisuje montáž montážní sady M-WRG-M/MB-U<sup>2</sup> (pol. 1 na Obr. 1) pod omítku do zděných stěn a montovaných konstrukcí. S touto montážní sadou lze větrací jednotky M-WRG-S... plně integrovat do stěny. Do otvorů pro přívod a odvod vzduchu mohou být nasaženy dle výběru dvě přípojky plochého kanálu **nebo** dvě přípojky flexibilního potrubí **nebo** jedna přípojka plochého kanálu a jedna přípojka flexibilního potrubí. Při montáži do zděných stěn nabízíme pro vyplnění stěny volitelnou výplň M-WRG-M/Fü (pol. 2 na Obr. 1), například když je v novostavbě pro montážní sadu plánován kompletní otvor ve stěně, resp. když je při dodatečné instalaci plánován kompletní prostup ve stěně. V případě potřeby je možné výplň stejným způsobem použít i v montovaných konstrukcích.



Obr. 1: Montážní sada M-WRG-M/MB-U<sup>2</sup> a volitelná výplň M-WRG-M/Fü

### 1.3 Cílová skupina

Činnosti, popsané v tomto dokumentu smějí být prováděny pouze odborníky s následující kvalifikací:

- Kvalifikace pro instalaci a uvádění elektrických přístrojů do provozu
- Školení o nebezpečích při práci s elektrickými přístroji a o lokálních bezpečnostních předpisech
- Znalost příslušných norem a směrnic
- Znalost a dodržování tohoto dokumentu se všemi bezpečnostními upozorněními

### 1.4 Typové štítky

Typové štítky se nachází na dvou místech:

- na víku na ochranu při omítání (pol. 1 na Obr. 2)
- vedle průchodky pro síťový kabel (pol. 1 na Obr. 3)



Obr. 2: Typový štítek na víku na ochranu při omítání



Obr. 3: Typový štítek na montážní schránce

### 1.5 Skladování

- Montážní sadu skladujte v originálním balení na suchém místě v rozsahu teplot mezi 0 °C až +40 °C.

## 1.6 Přehled stavů vydání

Vydání	Návod	Stav
1. vydání	Návod k montáži montážní sady M-WRG-M/MB-U <sup>2</sup>	Kal. týden 45/2022 CZ

## 1.7 Vysvětlení symbolů

- ▶ Tento znak poukazuje na určité jednání.
- Tento znak označuje bod výčtu.

## 1.8 Doplnující dokumenty

Návod	Obj. č.
Návod k montáži větracích jednotek M-WRG-S...	5253-07
Návod k montáži fasádního ukončení M-WRG-II ES..., M-WRG-ES..., M-WRG-II KSR...	744005CZ
Návod k montáži sady pro montáž do okenního ostění	5300-60-07
Návod k použití větrací jednotky M-WRG-S	5302-00-07

Tab. 1: Doplnující dokumenty

## 2 Bezpečnostní upozornění

Tento návod obsahuje upozornění, kterými se musíte řídit v zájmu své osobní bezpečnosti a také prevence úrazů a věcných škod. Pokyny jsou označeny výstražnými trojúhelníky a dále uvedeny podle stupně rizika.

### 2.1 Klasifikace rizik

#### **NEBEZPEČÍ**

Signální slovo označuje ohrožení s **vysokým** stupněm rizika, které při nedodržení vede k usmrcení nebo těžkému poranění.

#### **VÝSTRAHA**

Signální slovo označuje ohrožení se **středním** stupněm rizika, které při nedodržení vede k usmrcení nebo těžkému poranění.

#### **VAROVÁNÍ**

Signální slovo označuje ohrožení s **nízkým** stupněm rizika, které při nedodržení může vést k malému nebo středně těžkému poranění.

#### **UPOZORNĚNÍ**

Upozorněním ve smyslu tohoto návodu je důležitá informace o produktu nebo příslušné části návodu, které je třeba věnovat zvláštní pozornost.

### 2.2 Upozornění pro provozní bezpečnost větracích jednotek

#### 2.2.1 Požární ochrana

Dodržujte při projektování a montáži všeobecně platné požární předpisy.

#### 2.2.2 Provoz s topeništi

- Pro společný provoz větracích jednotek M-WRG s topeništi je nutné doplňkové bezpečnostní zařízení (hlídač podtlaku nebo rozdílového tlaku), které monitoruje provoz a v případě potřeby vypne napájení (230 V) větracích jednotek.
- Věnujte při plánování a montáži pozornost vyhlášce o vytápění.
- Už ve fázi projektování kontaktujte příslušného kominíka.
- Nechte si provoz větrací jednotky schválit kominíkem.
- Řádný provoz větracího systému s decentrální větrací jednotkou předpokládá, že stávající vedení pro spalovací vzduch a odvod kouřových plynů z topenišť na pevné látky v dobách, kdy nebudou provozována, mohou být uzavřena.



### 2.2.3 Montáž ve vlhkých místnostech

Při instalaci větracích jednotek M-WRG ve vlhkých místnostech platí podle DIN VDE 0100-701/702 (IEC 60364-7-701) následující předpisy:

- Ochranná oblast 0: Montáž v této oblasti je zakázána.
- Ochranná oblast 1: Montáž je přípustná pouze ve variantě integrace do stěny U<sup>2</sup>. Ventily pro odvod a přívod vzduchu musejí být montovány v horní oblasti stěny nebo do stropu.
- Ochranná oblast 2: Montáž v této oblasti je povolena, pokud je síťový vypínač opatřený ochrannou krytkou. Ochranná krytka musí být osazena výrobcem.
  - ▶ Při objednávání větrací jednotky zohledněte ochrannou krytku pro síťový vypínač (M-WRG-SN, obj. č. 5430).
- Ostatní oblasti: Montáž v této oblasti je povolena.

Dodržujte navíc specifické normy/předpisy vašeho státu pro dodržování ochranných oblastí pro montáž v prostorách s koupelnovou vanou nebo sprchou.

### 2.2.4 Vznik rampouchů a ledových ploch při nízkých teplotách

U našich větracích jednotek vzniká při rekuperaci tepla kondenzát, který je přes potrubí odpadního vzduchu odváděn ven. Při teplotách pod 0 °C může venku dojít ke vzniku rampouchů na ukončení fasády a zamrzlých ploch na podlahách.

Umístění přístrojů, resp. uspořádání fasádních ukončení je nutné z tohoto důvodu zvolit tak, aby nevzniklo nebezpečí pro osoby ani majetek.

Pokud to nelze vyloučit, je nutné zhotovit přípojku kondenzátu (viz část 8.15 na straně 33, resp. část 9.14 na straně 50).

### 2.2.5 Uvedení větrací jednotky do provozu a provoz

- Větrací jednotku uvádějte do provozu pouze v namontovaném stavu.
- Větrací jednotku provozujte pouze s nasazenými vzduchovými filtry.
- Větrací jednotku provozujte pouze s uzavřeným a aretovaným krytem.
- Věnujte pozornost tomu, že větrací jednotka nesmí být z bezpečnostních důvodů provozována bez fasádního ukončení.

## 2.3 Upozornění k provozu větracích jednotek

- Tento přístroj mohou děti od 8 let a starší a také osoby se sníženými fyzickými, smyslovými nebo duševními schopnostmi nebo s nedostatečnými zkušenostmi a znalostmi používat jen tehdy, jestliže byly pod dohledem nebo instruovány o bezpečném používání přístroje a porozuměly z toho vyplývajícím nebezpečím. Nenechte si děti hrát s přístrojem. Děti bez dozoru nesmějí provádět čištění a uživatelskou údržbu.
  - ▶ Dodržujte národní předpisy vašeho státu pro pokyny, od jakého věku mohou uživatelé větrací jednotku obsluhovat.

- Větrací jednotka musí být pro provoz a údržbu vždy volně přístupná.
  - ▶ Dbejte na to, aby větrací jednotka nebyla při pozdějším vybavování interiéru a instalaci nábytku zastavěna nebo zakryta. V opačném případě nelze větrací jednotku obsluhovat a není možné provést výměnu vzduchového filtru. Dodržujte proto volný prostor minimálně 15 cm před víkem větrací jednotky.
  - ▶ Dejte pozor, aby při pozdějším vybavování místnosti a instalaci nábytku nebyly zakryté otvory pro přívod a odvod vzduchu na přístroji. Pokud ji nezajistíte, může to mít nepříznivý vliv na funkčnost větrací jednotky.

## 2.4 Upozornění ke společnému provozu s vnitřními klimatizačními jednotkami

Při vysoké teplotě venkovního vzduchu, vysoké vlhkosti venkovního vzduchu a nízké vnitřní teplotě se může ve větrací jednotce tvořit kondenzát.

S větracími jednotkami M-WRG by se proto vnitřní teplota neměla nastavovat o víc než 8 °C nižší než venkovní.

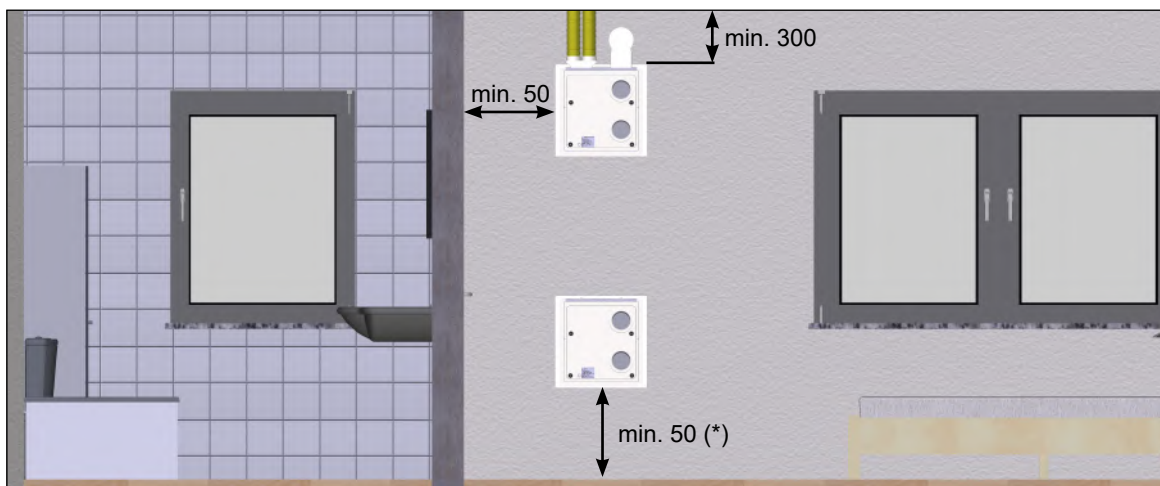
Obecně lze větrací jednotky M-WRG dobře kombinovat s vnitřními klimatizačními jednotkami.

## 2.5 Používání v souladu s určením

- Větrací jednotka je určena k větrání obytných místnosti a prostor, které jsou využívány podobně jako obytné prostory. Kromě toho jí lze vybavit kancelářské prostory, ordinace atd. Větrací jednotka je instalována ve svislé poloze do venkovní stěny. Jiné použití nebo použití nad tento rámec je považováno za používání v rozporu s určením.
- K používání v souladu s určením patří i respektování všech upozornění v návodu k použití.
- Provoz větrací jednotky bez vzduchového filtru a fasádního ukončení není přípustný.
- Větrací jednotka je určena pro používání v místnostech s normální vlhkostí vzduchu v místnosti cca 40 % až 70 % rel. vlhkosti. Přístroj nesmí být instalován v prostorách, ve kterých je relativní vlhkost vzduchu během provozu trvale nad 80 %.
- V prostorách se zvýšenou zátěží prachem (např. modelářské práce) nebo leptavými plynovými emisemi (např. světlotisk, čištění) může být větrací jednotka ve své funkci negativně ovlivněna nebo poškozena.
- Při používání v rozporu s určením neodpovídá společnost Meltem Wärmerückgewinnung GmbH & Co. KG za případně vzniklé škody ani neručí za bezvadnou a funkční činnost větrací jednotky.

## 3 Pokyny k plánování

### 3.1 Umístění větrací jednotky ve vnitřním prostoru

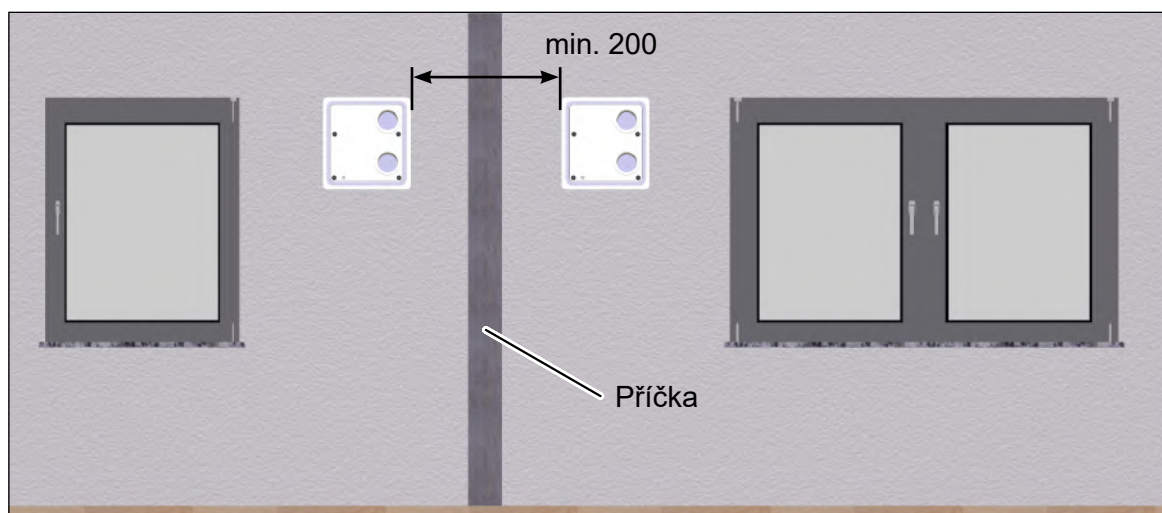


Obr. 4: Minimální vzdálenosti a možnosti umístění montážní sady M-WRG-M/MB-U<sup>2</sup>, rozměry v milimetrech

(\*) Při používání přípojky kondenzátu (viz část 8.15 na straně 33, resp. část 9.14 na straně 50) musí být minimální rozměr přizpůsoben podmínkám na místě. Tato podmínka platí zejména při odvádění kondenzátu ve vnitřním prostoru, např. do odvodu vody z pračky nebo myčky nádobí.

Větrací jednotka musí být ve vnitřním prostoru umístěna vertikálně na venkovní stěně.

- Sada pro montáž pod omítku (instalační schránka) musí být instalována tak, aby otvory pro přípojky flexibilního potrubí nebo plochých kanálů vždy směřovaly nahoru (viz Obr. 4).
- Nejlepšího efektu výměny vzduchu se dosahuje tehdy, pokud se otvory pro přívod a odvod vzduchu nacházejí co nejvýš na stěně nebo ve stropu.
  - ▶ Dodržujte následující minimální odstupy (viz Obr. 4 a Obr. 5):
    - Vzdálenost horní hrany instalační schránky ke stropu musí být u této montážní sady alespoň 300 mm, jinak nebude k dispozici dostatek místa k připojení plochých kanálů, resp. flexibilního potrubí.
    - Vzdálenost boční a dolní hrany instalační schránky k sousedním plochám by měla být minimálně 50 mm (výjimka: při použití přípojky kondenzátu, viz (\*) na Obr. 4). Při dodržení tohoto minimálního odstupu lze větrací jednotku snadněji obsluhovat. Rovněž lze bez nepříznivého ovlivnění provádět výměnu vzduchového filtru.
    - Polohu otvorů pro přívod a odvod vzduchu naplánujte tak, aby nemohlo dojít ke zkratu obou proudů vzduchu. Např. u uspořádání otvorů pro přívod a odvod vzduchu podle Obr. 12 na straně 22 by do otvorů měly být nasazeny pouze lamelové mřížky.
    - Boční minimální vzdálenost mezi dvěma montážními schránkami musí být 200 mm, aby nedocházelo ke vzniku vzduchového zkratu (viz Obr. 5 na straně 12).



Obr. 5: Minimální boční vzdálenost mezi dvěma instalačními schránkami, rozměry v milimetrech

### UPOZORNĚNÍ

Dodržujte při plánování pokyny uvedené v Tab. 2 na straně 26, resp. Tab. 4 na straně 43. Tato obsahuje informace k typům síťových a řídicích kabelů příslušných větracích jednotek a doporučeným variantám obsluhy.

## 3.2 Volný přístup k větrací jednotce

Větrací jednotka musí být pro provoz a údržbu vždy volně přístupná.

- ▶ Dbejte na to, aby větrací jednotka nebyla při pozdějším vybavování interiéru a instalaci nábytku zastavěna nebo zakryta. V opačném případě nelze větrací jednotku obsluhovat a není možné provést výměnu vzduchového filtru. Dodržujte proto volný prostor minimálně 15 cm před víkem větrací jednotky.
- ▶ Dejte pozor, aby při pozdějším vybavování místnosti a instalaci nábytku nebyly zakryté otvory pro přívod a odvod vzduchu na přístroji. Pokud ji nezajistíte, může to mít nepříznivý vliv na funkčnost větrací jednotky.

## 3.3 Další pokyny pro tuto montážní sadu pro plánování

### 3.3.1 Požární a akustická ochrana

#### **⚠ VÝSTRAHA**

##### **Dodržování předpisů o požární ochraně a akustické izolaci**

- ▶ Dodržujte národní předpisy podle normy DIN 4102 „Chování stavebních materiálů a prvků při požáru“ a na evropské úrovni normu EN 13501 „Požární klasifikace stavebních výrobků a konstrukcí staveb“.
- ▶ Dodržujte předpisy podle normy DIN 4109 „Akustická ochrana v pozemních stavbách“, zejména požadavky na zvukovou a kročejovou izolaci.
- ▶ Dodržujte stavební vyhlášku vašeho státu.

### 3.3.2 Ploché kanály

#### UPOZORNĚNÍ

- ▶ Při používání plochých kanálů dodržujte následující doporučení. Vyvarujete se tak zbytečných ztrát tlaku v kanálech.
  - Přesvědčte se, že drážka ve stěně splňuje lokální statické požadavky a požadavky na tepelnou ochranu.
  - Horizontální průvlaky ve venkovní stěně by měly být provedeny co nejkratší.
  - Celková délka plochého kanálu by při splnění statických požadavků neměla překračovat 6 m.
  - Provádějte instalaci plochých kanálů s co nejnižším počtem oblouků.

### 3.3.3 Flexibilní potrubí

#### UPOZORNĚNÍ

- ▶ Při použití flexibilních potrubí dodržujte následující doporučení. Vyvarujete se tak zbytečných ztrát tlaku v potrubí.
  - Na přípojku flexibilního potrubí připojte vždy dvě potrubí.
  - Celková délka každého flexibilního potrubí by neměla překročit 10 m.
  - Provádějte instalaci flexibilních potrubí s co nejnižším počtem oblouků.
  - Pokládejte obě flexibilní potrubí jedné přípojky paralelně. Mezi flexibilními potrubími je nutné dodržet minimální odstup odpovídající trojnásobku průměru vedení!

### 3.4 Dodatečná montáž montážní sady pod omítku

#### VÝSTRAHA

##### **Nebezpečí v důsledku unikajícího plynu nebo úrazu elektrickým proudem**

- ▶ Přesvědčte se, zda v oblasti prostupu ve stěně nevedou žádná média (např. plyn, voda, elektřina).
- ▶ Přesvědčte se, zda prostup ve stěně odpovídá statickým požadavkům na místě.
- ▶ V případě potřeby proveďte montáž překladu.
- ▶ Při dodatečné montáži montážní sady pokládejte flexibilní potrubí do podhledu.

### 3.5 Elektrická přípojka

Rozsah pracovního napětí větrací jednotky se nachází mezi 85 V~ až 265 V~ / 50–60 Hz.

#### UPOZORNĚNÍ

Pokud větrací jednotka není vybavena síťovým přípojovacím kabelem a zástrčkou nebo jinými prostředky k odpojení od sítě, které na každém pólu splňují parametry pro rozpojení kontaktů v souladu s podmínkami kategorie přepětí III pro plné odpojení, musí být do napevno uložené elektrické instalace v souladu s příslušnými předpisy nainstalováno odpovídající odpojovací zařízení (např. jistič). Odpojovací zařízení musí být jako takové označeno a musí být snadno dosažitelné.

### 3.6 Speciální upozornění k montáži do zděných stěn

Montážní sada může být ve zděných stěnách instalována do stěnové struktury (včetně vnitřní a venkovní omítky a tepelné izolace) o tloušťce minimálně 27 cm.

- ▶ Při nástavbách na stěnu od 65 cm používejte potrubí venkovního a odpadního vzduchu délky 100 cm (M-WRG-LR 100, obj. č. 5580).

#### UPOZORNĚNÍ

Montážní sada fixuje větrací potrubí ve spádu 2° k venkovní stěně.

- U malých tloušťkách hrubých stěn (30 cm a méně) neodřezávejte montážní sadu do zákrytu s povrchem stěny (viz část 8.16 na straně 34). Nechte ji vyčnívat do oblasti tepelné izolace. Jen tímto způsobem bude větrací potrubí dostatečně vedeno a fixováno.
- Dbejte při montáži izolační vrstvy na to, aby byl dodržen sklon větracího potrubí 2°.

### 3.7 Speciální upozornění k montáži do montovaných konstrukcí

Montážní sada může být v montovaných konstrukcích instalována do stěnové struktury (včetně vnitřního obložení a venkovní omítky i tepelné izolace) o tloušťce minimálně 27 cm.

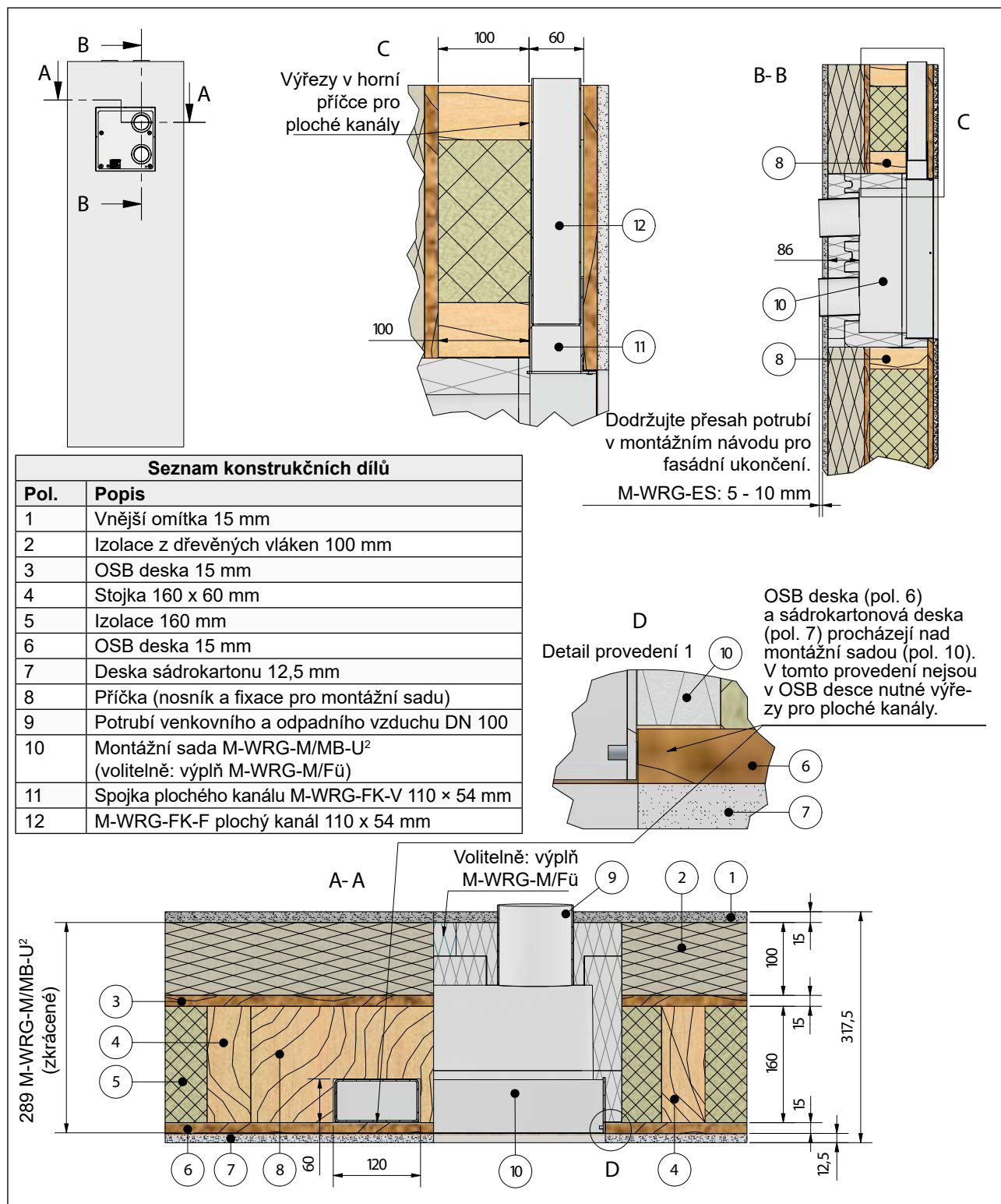
- ▶ Při nástavbách na stěnu od 65 cm používejte potrubí venkovního a odpadního vzduchu délky 100 cm (M-WRG-LR 100, obj. č. 5580).

#### UPOZORNĚNÍ

Montážní sada fixuje větrací potrubí ve spádu 2° k venkovní stěně.

- Nechte ji vyčnívat do oblasti tepelné izolace. Jen tímto způsobem bude větrací potrubí dostatečně vedeno a fixováno.
- Dbejte při montáži izolační vrstvy na to, aby byl dodržen sklon větracího potrubí 2°.

### 3.7.1 Příklad plánování pro montáž montážní sady v montované konstrukci s tloušťkou stojky 160 mm



Obr. 6: Příklad plánování pro montáž montážní sady v montované konstrukci s tloušťkou stojky 160 mm

## UPOZORNĚNÍ

Provedení montovaných konstrukcí jsou velmi rozmanitá. Z tohoto důvodu nelze vypracovat všeobecně platný popis pro každou variantu. Tento příklad plánování ukazuje montáž do montované konstrukce s tloušťkou stojek 160 mm. U jiných tloušťek stojek nebo stěnových nástaveb musí být montáž odpovídajícím způsobem upravena.

- V případě pochybností nám zašlete řez stěny s kótami, na základě kterých pro vás můžeme vypracovat individuální řešení.

## 4 Záruka a odpovědnost

### 4.1 Záruka

Záruka zaniká v následujících případech:

- Montážní sada nebyla nainstalována podle návodu k montáži.
- Větrací jednotka nebyla nainstalována podle návodu k montáži.
- Montáž větrací jednotky pod omítku byla provedena bez sady pro montáž pod omítku.
- Originální díly / originální vzduchový filtr byly nahrazeny neoriginálními díly.
- Na montážní sadě / na větrací jednotce byly provedeny neschválené úpravy.
- Opravy nebyly provedeny firmou Meltem, resp. příslušnou autorizovanou firmou.
- Větrací jednotka byla provozována bez vzduchového filtru a fasádních ukončení.
- Záruka se nevztahuje na díly podléhající opotřebení, jako jsou vzduchové filtry.

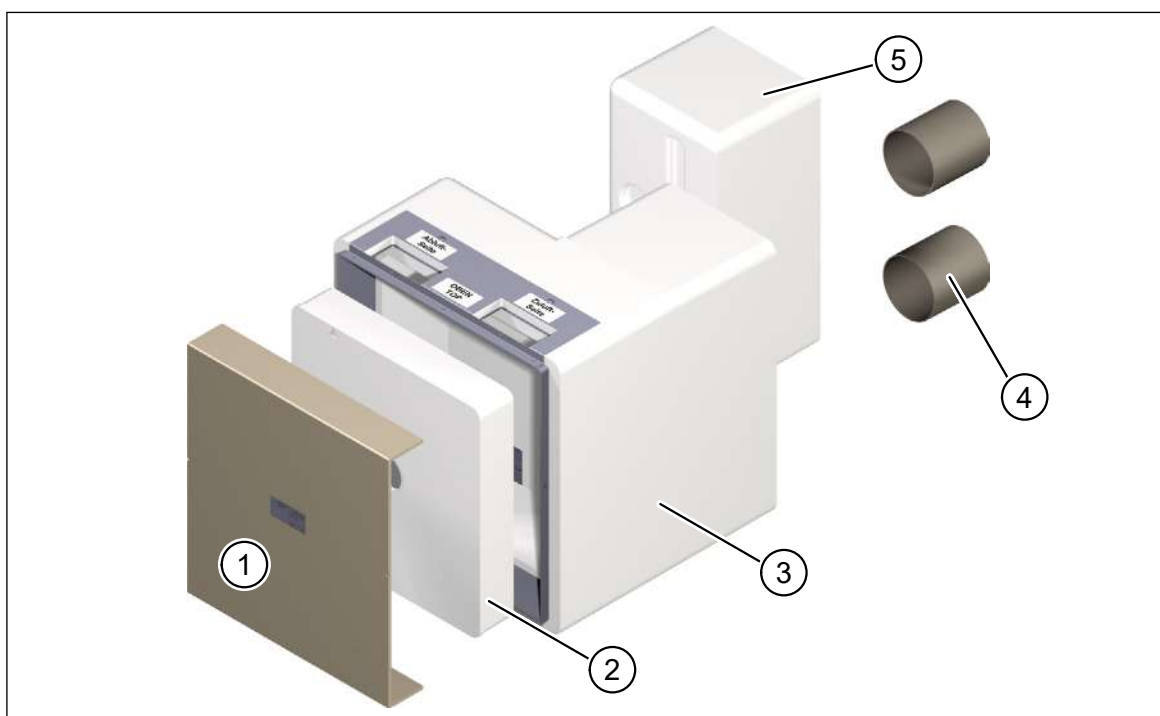
### 4.2 Odpovědnost

Odpovědnost výrobce zaniká v následujících případech:

- Montážní sada nebyla nainstalována podle návodu k montáži.
- Větrací jednotka nebyla nainstalována podle návodu k montáži.
- Montáž větrací jednotky pod omítku byla provedena bez sady pro montáž pod omítku.
- Originální díly / originální vzduchový filtr byly nahrazeny neoriginálními díly.
- Na montážní sadě / na větrací jednotce byly provedeny neschválené úpravy.
- Opravy nebyly provedeny firmou Meltem, resp. příslušnou autorizovanou firmou.
- Větrací jednotka byla provozována bez vzduchového filtru a fasádních ukončení.



## 5 Rozsah dodávky



Obr. 7: Rozsah dodávky montážní sady M-WRG-M/MB-U<sup>2</sup>

### 5.1 Montážní sada M-WRG-M/MB-U<sup>2</sup>, obj. č. 5052

Pol.	Popis	Počet
1	Víko na ochranu při omítání pro instalační schránku	1 ×
2	Ochranné víko	1 ×
3	Instalační schránka	1 ×
4	Dutinka na ochranu při omítání	2 ×

### 5.2 Volitelné doplňky

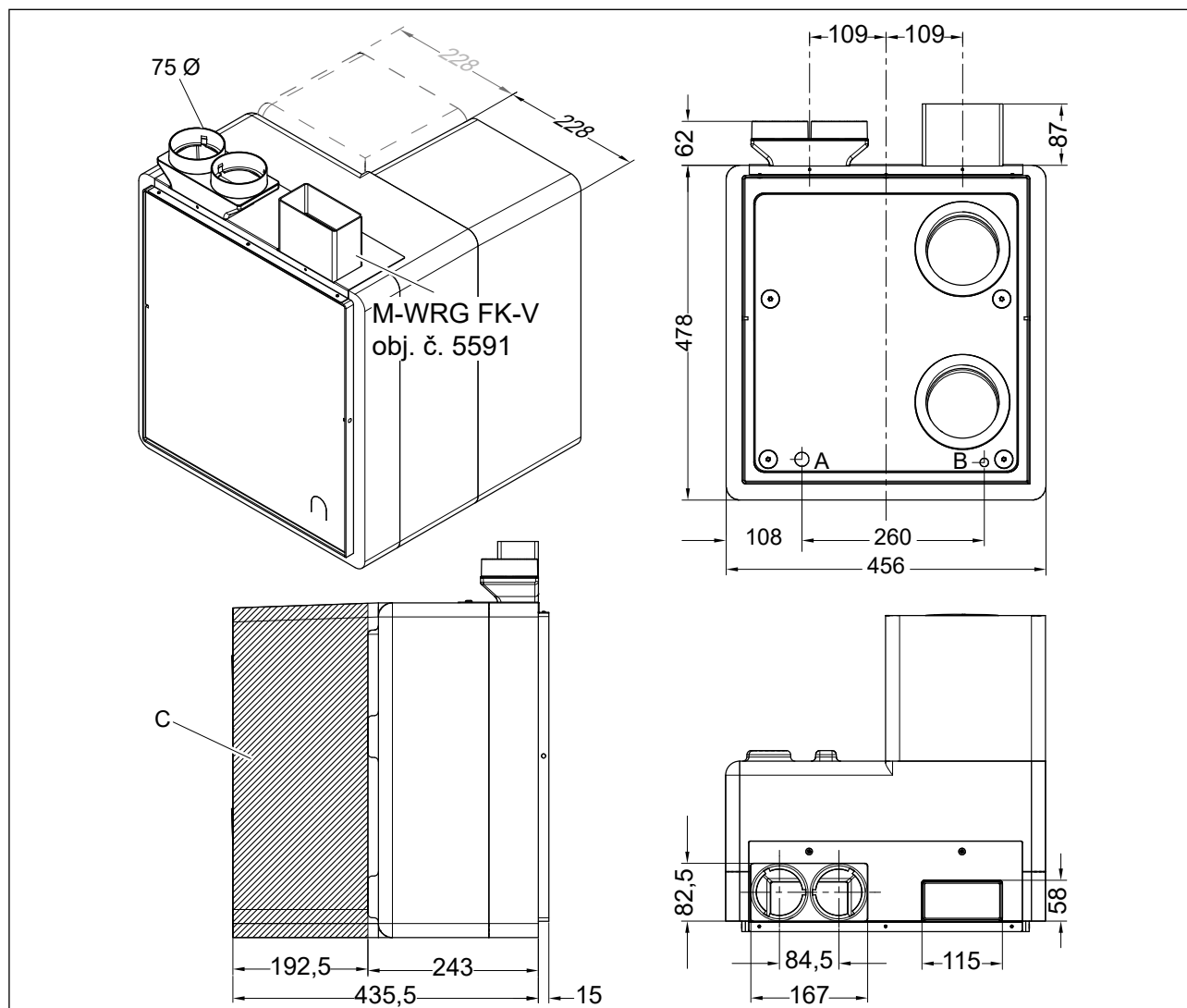
Pol.	Popis	Obj. č.
	Montážní sada výplně M-WRG-M/Fü	5575-5
-	Perlinka M-WRG-PG	5060

### 5.3 Potřebný montážní materiál

Pro montáž pod omítku je potřebný přídatný montážní materiál, který musí být objednan odděleně.

Pol.	Popis	Obj. č.
-	Potrubí venkovního a odpadního vzduchu, DN 100, 2× 0,5 m, M-WRG-LR 50	5574
-	Při použití přípojky kondenzátu: Potrubí venkovního a odpadního vzduchu, DN 100, 2× 0,5 m, potrubí odpadního vzduchu s přípojkou na kondenzát, vnější závit 1/2", M-WRG-II LR 50-KA	735200

## 6 Rozměry montážní sady



Obr. 8: Rozměry montážní sady s volitelnou výplní v milimetrech

- A Průchodka pro síťový kabel
- B Průchodka pro řídicí kabel (řídicí kabel je potřebný pouze u určitých větracích jednotek, viz Tab. 2 na straně 26)
- C Montážní sadu lze zkrátit o 192,5 mm na min. 243 mm (bez omítkového rámu).  
Do otvorů pro přívod a odvod vzduchu mohou být nasazeny dle výběru dvě přípojky plochého kanálu **nebo** dvě přípojky flexibilního potrubí **nebo** jedna přípojka plochého kanálu a jedna přípojka flexibilního potrubí. Pro znázornění rozměrů přípojek plochého kanálu a flexibilního potrubí byla na Obr. 8 zvolena konfigurace s přípojkou plochého kanálu (FK) a přípojkou flexibilního potrubí (průměr 75 mm).

### UPOZORNĚNÍ

S volitelným doplňkem M-WRG M-M/MB-U<sup>2</sup>, obj. č. 5045-5-02, je možné tovární zkrácení na minimální rozměr 243 mm (bez omítkového rámu).

## 7 Všeobecné montážní pokyny

Montážní sada M-WRG-M/MB-U<sup>2</sup> je vhodná pro montáž do zděných stěn a montovaných konstrukcí:

- **Montáž montážní sady do zděných stěn** popisujeme v kapitole „8 Instalace montážní sady do zděné stěny“ od str. 19.
- **Montáž montážní sady do montovaných konstrukcí** popisujeme v kapitole „9 Instalace montážní sady do montované konstrukce“ od str. 39.

### UPOZORNĚNÍ

- Montáž musí být provedena podle všeobecně uznávaných pravidel techniky.
- Přípojky k sousedícím konstrukčním dílům musí být provedeny tak, aby byly schopny vyrovnávat pohyby mezi sousedícími plochami.
- Utěsněte přípojky, vystavené prudkému dešti pomocí pásků, profilů nebo těsníciemi látkami tak, aby splňovaly očekávaná zatížení.

### ⚠ VÝSTRAHA

#### Dodržování preventivních předpisů

- ▶ Při zřizování místa montáže dodržujte předpisy o bezpečnosti a ochraně zdraví při práci.
- ▶ Zajistěte vnější prostor proti padajícím dílům.

## 8 Instalace montážní sady do zděné stěny

### 8.1 Potřebné nástroje a pomůcky

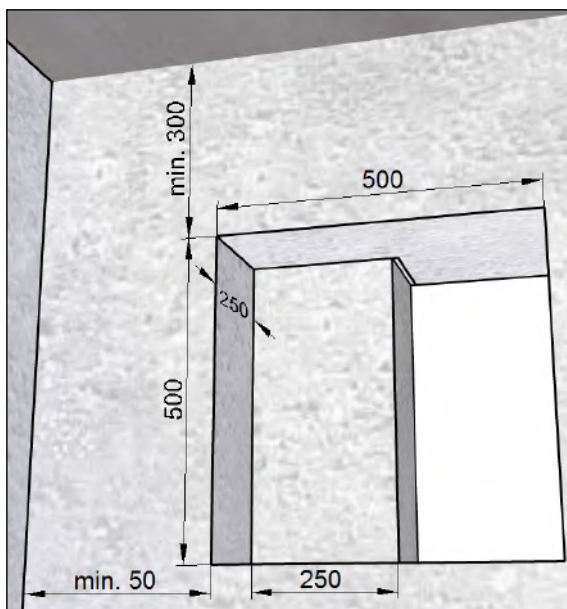
- Akušroubovák s 3 mm vrtákem
- Frézka na drážky ve stěnách
- Kleště na trhací nýty a trhací nýty  $\varnothing 3 \times 6$  mm
- Klíny k fixaci instalační schránky, 8×; případně klíny k fixaci výplně, 4× alternativně: nafukovací vzduchové polštářky, např. Würth Amo-Bag, obj. č. 07156780
- Lepicí páska
- Montážní pěna se schválením abP (doporučení: pěna, která nevyvolává tlak)
- Pila na styropor
- Pila na zkrácení větracího potrubí
- Těsnicí páska, šířka 30 mm, např. od Coroplast
- Trvale elastická izolační látka bez obsahu rozpouštědel, pokud je nanášena na styropor
- Vodováha

### UPOZORNĚNÍ

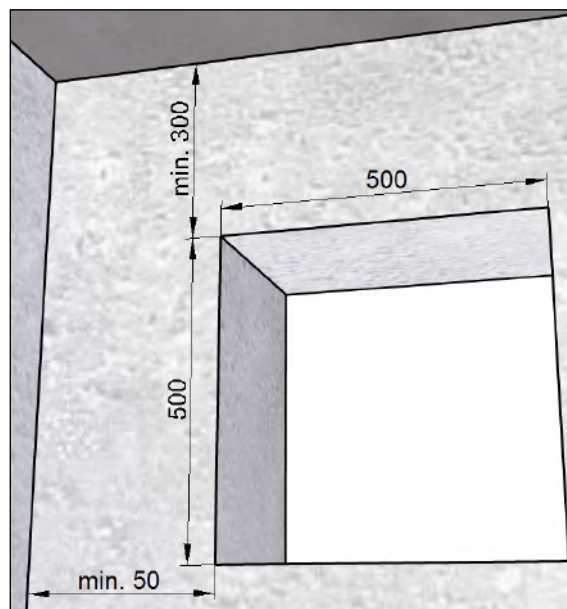
Při dodatečné montáži montážní sady do zděné stěny potřebujete další nářadí pro zhotovení prostupu ve stěně.

## 8.2 Zhotovení prostupu ve stěně

Prostup ve stěně může být buď zohledněn při projektování novostavby, nebo zhotoven ve zděné stěně dodatečně.



Obr. 9: Prostup ve stěně pro montážní sadu bez výplně, rozměry v mm



Obr. 10: Prostup ve stěně pro montážní sadu s výplní, rozměry v mm

### 8.2.1 Plánování prostupu ve stěně pro novostavbu

- Pověřte architekta nebo projektanta zohledněním prostupu ve stěně na vhodném místě a jeho zhotovením při realizaci hrubé stavby.

Prostup ve stěně může být zhotoven ve dvou variantách:

- Prostup ve stěně s výklenkem (viz Obr. 9) pro montážní sadu **bez** výplně M-WRG-M/Fü
- Kompletní postup ve stěně (viz Obr. 10) pro montážní sadu **s** výplní M-WRG-M/Fü

### 8.2.2 Dodatečné zhotovení prostupu ve stěně

#### **⚠ VÝSTRAHA**

##### **Riziko poškození přípojek médií a narušení statiky**

- Přesvědčte se, zda v oblasti prostupu ve stěně nevedou žádná média (např. plyn, voda, elektřina).
- Přesvědčte se, zda postup ve stěně odpovídá statickým požadavkům na místě.
- V případě potřeby proveďte montáž překladu.

- ▶ Zhotovte prostup ve stěně. Prostup ve stěně může být zhotoven ve dvou variantách:
  - Prostup ve stěně s výklenkem (viz Obr. 9 na straně 20) pro montážní sadu **bez** výplně M-WRG-M/Fü
  - Kompletní prostup ve stěně (viz Obr. 10 na straně 20) pro montážní sadu **s** výplní M-WRG-M/Fü

### 8.3 Frézování drážek ve stěně pro ploché kanály, respektive flexibilní potrubí

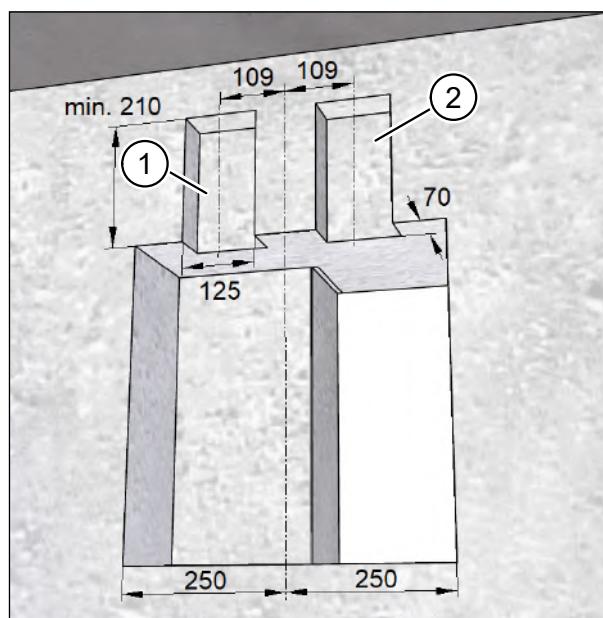
#### UPOZORNĚNÍ

U této montážní sady můžete k otvoru pro odvod a přívod vzduchu připojit buď plochý kanál, nebo flexibilní potrubí. V další části budou prezentovány různé konfigurace příkladů.

#### 8.3.1 Frézování drážek ve stěně pro dvě přípojky plochého kanálu (varianta pro jednu místnost)

- ▶ Vyfrézujte pomocí frézky dvě drážky pro kanál odváděného vzduchu (pol. 1 na Obr. 11) a kanál přiváděného vzduchu (pol. 2 na Obr. 11) o šířce 125 mm, hloubce 70 mm a výšce min. 210 mm (viz Obr. 11).
- ▶ Zkontrolujte, zda montážní sada bez potíží odpovídá prostupu ve stěně.
- ▶ Zkontrolujte, zda lze montážní sadu do prostupu ve stěně zasunout natolik, aby čelní plocha lícovala se zděnou stěnou a omítkový rám přečníval o 15 mm.
- ▶ Frézou vyfrézujte příp. drážky pro další vedení plochých kanálů podle vašich projektových podkladů.

Na Obr. 12 a Obr. 13 na straně str. 22 naleznete příklady pro vertikální a horizontální pokládku plochých kanálů.

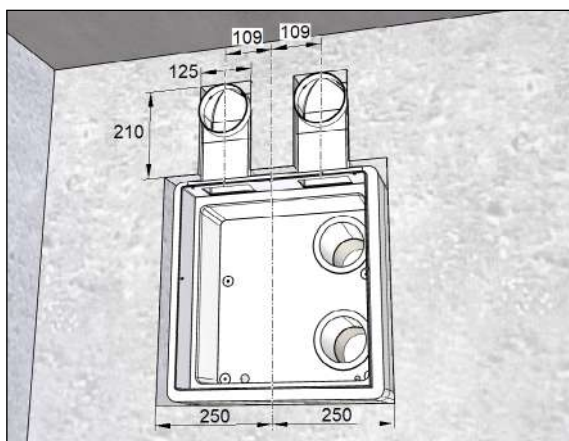


Obr. 11: Frézování drážek pro přípojky plochých kanálů, rozměry v milimetrech

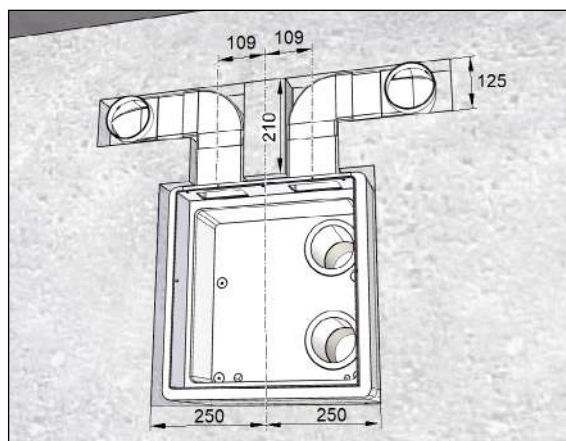
#### UPOZORNĚNÍ

Rozměry drážek pro ploché kanály jsou následující:

- Šířka 125 mm
- Hloubka 70 mm



Obr. 12: Příklad vertikálního vedení plochých kanálů, rozměry v mm



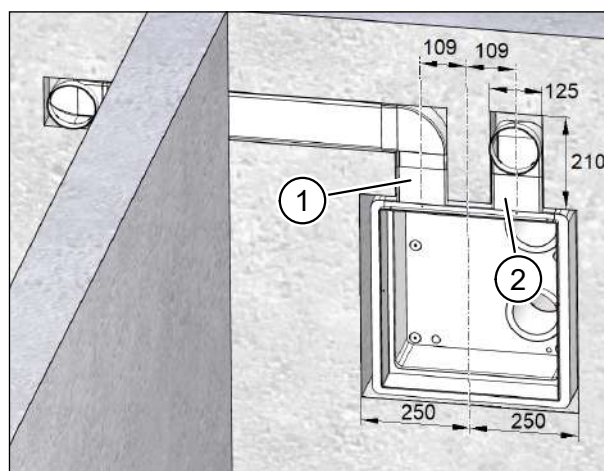
Obr. 13: Příklad horizontálního vedení plochých kanálů, rozměry v mm

### UPOZORNĚNÍ

Při uspořádání otvorů pro odvod a přívod vzduchu podle Obr. 12 použijte pro otvory **pouze lamelové mřížky**. K zabránění vzduchového zkratu by lamely měly směřovat ke stropu.

### 8.3.2 Frézování drážek ve stěně pro přípojku plochého kanálu (varianta pro vícero místností)

- ▶ Vyfrézujte pomocí frézky dvě drážky pro kanál odváděného vzduchu (pol. 1 na Obr. 14) a kanál přiváděného vzduchu (pol. 2 na Obr. 14) o šířce 125 mm, hloubce 70 mm a výšce min. 210 mm (viz Obr. 14).
- ▶ Zkontrolujte, zda montážní sada bez potíží odpovídá prostupu ve stěně.
- ▶ Zkontrolujte, zda lze montážní sadu do prostupu ve stěně zasunout natolik, aby čelní plocha lícovala se zděnou stěnou a omítkový rám přečníval o 15 mm.
- ▶ Frézkou vyfrézujte příp. drážky pro další vedení plochých kanálů podle vašich projektových podkladů.



Obr. 14: Frézování drážek ve stěně pro přípojku s plochým kanálem, rozměr v milimetrech

Na Obr. 14 naleznete příklad pro vertikální a horizontální pokládku plochých kanálů.

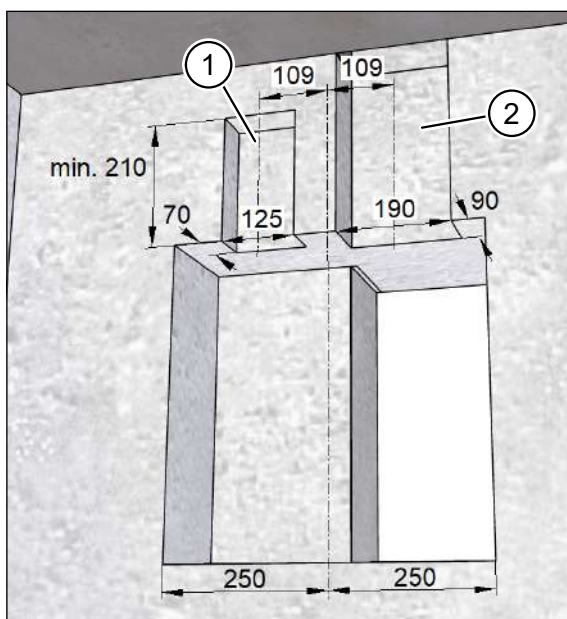
### UPOZORNĚNÍ

Rozměry drážek pro ploché kanály jsou následující:

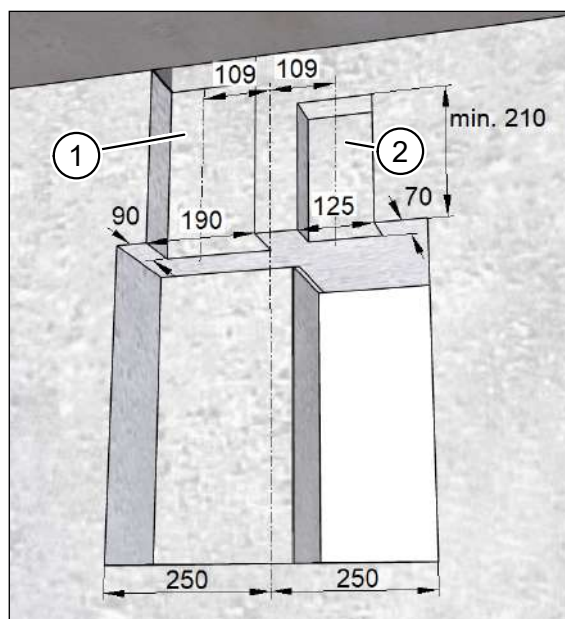
- Šířka 125 mm
- Hloubka 70 mm

### 8.3.3 Frézování drážek ve stěně pro přípojku flexibilního potrubí (varianta pro vícero místností)

- ▶ Vytvořte drážky ve stěně pro plochý kanál a flexibilní potrubí v závislosti na tom, kterou přípojku pro přívod a odvod vzduchu použijete.
  - Obr. 16: **odváděný vzduch** (pol. 1) přípojka plochého kanálu, **přiváděný vzduch** (pol. 2) přípojka flexibilního potrubí
  - Obr. 15: **odváděný vzduch** (pol. 1) přípojka flexibilního potrubí, **přiváděný vzduch** (pol. 2) přípojka plochého kanálu
- ▶ Vyfrézujte pomocí frézky drážku pro plochý kanál podle popisu v části „8.3.1 Frézování drážek ve stěně pro dvě přípojky plochého kanálu (varianta pro jednu místnost)“ na straně 21.
- ▶ Vyfrézujte pomocí frézky drážku pro flexibilní potrubí o šířce 190 mm a hloubce 90 mm až ke stropnímu prostupu flexibilního potrubí (viz Obr. 16 a Obr. 15 na straně 23).
- ▶ Zkontrolujte, zda montážní sada bez potíží odpovídá prostupu ve stěně.
- ▶ Zkontrolujte, zda lze montážní sadu do prostupu ve stěně zasunout natolik, aby čelní plocha lícovala se zděnou stěnou a omítkový rám přechýlval o 15 mm.



Obr. 16: Frézování drážek pro přípojky plochého kanálu a flexibilního potrubí, rozměry v mm



Obr. 15: Frézování drážek pro přípojky flexibilního potrubí a plochého kanálu, rozměry v mm

#### UPOZORNĚNÍ

- ▶ Při použití flexibilních potrubí dodržujte následující doporučení. Vyvarujte se tak zbytečných ztrát tlaku v potrubí.
  - Na přípojku flexibilního potrubí připojte vždy dvě potrubí.
  - Celková délka každého flexibilního potrubí by neměla překročit 10 m.
  - Provádějte instalaci flexibilních potrubí s co nejnižším počtem oblouků.
  - Pokládejte obě flexibilní potrubí jedné přípojky paralelně. Mezi flexibilními potrubími je nutné dodržet minimální odstup odpovídající trojnásobku průměru vedení!

Na Obr. 17 naleznete příklad pro pokládku plochého kanálu a flexibilního potrubí. Do prostoru pro přívod a odvod vzduchu je nutno vždy přivádět 2 flexibilní potrubí.

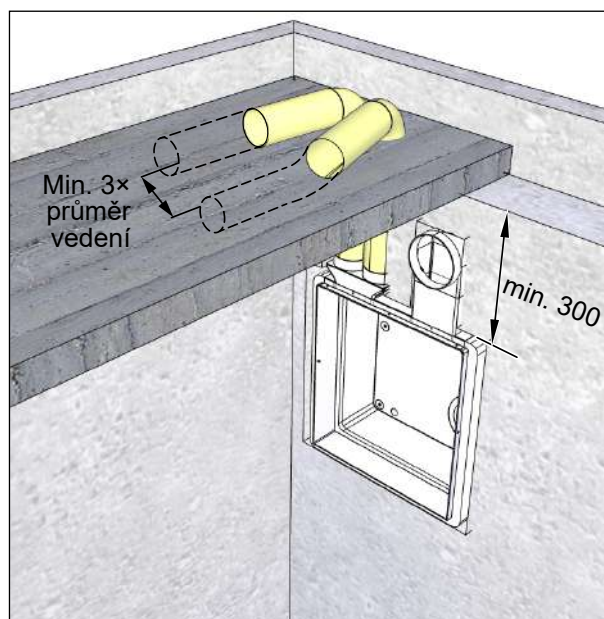
#### UPOZORNĚNÍ

Rozměry drážek pro ploché kanály jsou následující:

- Šířka 125 mm
- Hloubka 70 mm

Rozměry drážek pro flexibilní potrubí jsou následující:

- Šířka 190 mm
- Hloubka 90 mm



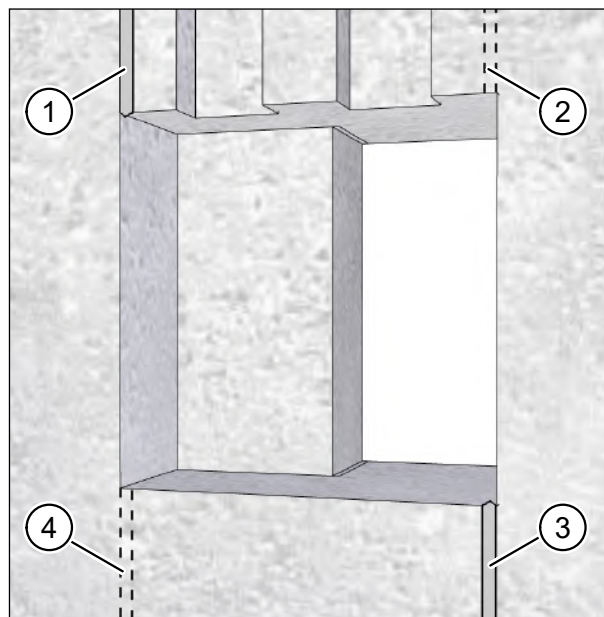
Obr. 17: Příklad plánování pro vedení plochého kanálu a flexibilního potrubí

## 8.4 Frézování drážek pro připojovací kabel

- Vyfrézujte kabelový kanál pro síťový kabel (pol. 1 na Obr. 18) a příp. kabelový kanál pro řídicí kabel (pol. 3 na Obr. 18).

#### UPOZORNĚNÍ

- Pro řídicí kabel je nutná vlastní drážka.
- Drážky znázorněné na Obr. 18 jsou pouze ilustrační. Alternativní drážky jsou znázorněné čárkovaně (pol. 2 a pol. 4 na Obr. 18). Pro pozdější elektrické instalace doporučujeme přivádět síťový kabel k prostupu ve stěně zleva a příp. řídicí kabel zprava.



Obr. 18: Frézování drážek pro připojovací kabel



## 8.5 Pokládání síťového a řídicího kabelu

### **⚠ NEBEZPEČÍ**

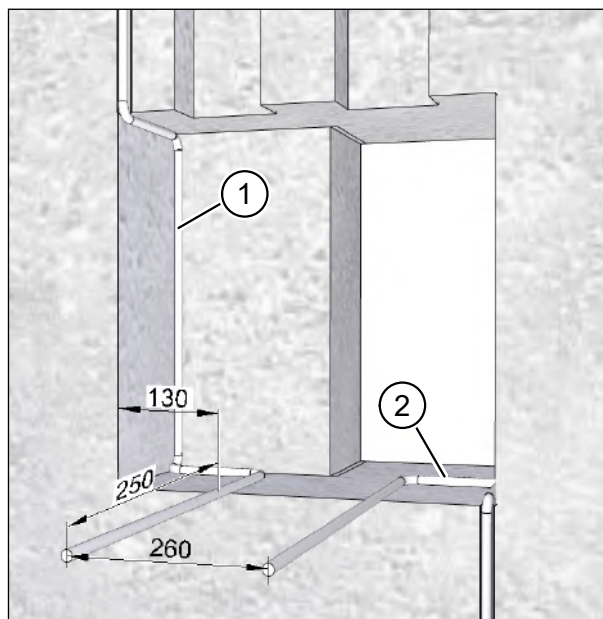
#### **Životu nebezpečná napětí**

- Elektrické instalace smí provádět pouze osoba znalá v elektrotechnice.
- Pro elektrické instalace platí ustanovení norem VDE, resp. speciální bezpečnostní ustanovení vašeho státu.
- ▶ Síťový kabel, připravený pro připojení k větrací jednotce, odpojte před prováděním instalace nebo údržby na všech pólech od sítě.
- ▶ Dodržujte pět bezpečnostních pravidel (DIN VDE 0105-100) při práci na elektrických zařízeních:
  - Úplné odpojení (odpojení zařízení od dílů pod napětím na všech pólech)
  - Zajištění proti opětovnému zapnutí
  - Zajištění vypnutí elektrického napájení
  - Uzemnit a zkratovat
  - Sousedící díly pod napětím zakrýt nebo oddělit

- ▶ Síťový kabel (pol. 1 na Obr. 19) a případný řídicí kabel (pol. 2 na Obr. 19) pokládejte s přesahem kabelu cca 250 mm nad stěnou.
- ▶ Upevněte síťový kabel a příp. řídicí kabel.

### **UPOZORNĚNÍ**

- Tab. 2 na straně 26 obsahuje přehled doporučených typů síťového a řídicího kabelu.
- Řídicí kabel je potřeba jen u určitých typů větrací jednotky.
- Větrací jednotka je sériově vybavena externím řídicím vstupem. Při použití tohoto řídicího vstupu je potřebný síťový kabel **NYM-J 4×1,5 mm<sup>2</sup>**.



Obr. 19: Pokládka připojovacího kabelu, rozměry v mm

### 8.5.1 Typy kabelů

Obj. č.	Typ větrací jednotky	Typ síťového kabelu	Typ řídicího kabelu
5010	M-WRG-S	NYM-J 3×1,5 mm <sup>2</sup> nebo NYM-J 4×1,5 mm <sup>2</sup> (*)	Bez řídicího kabelu
5016-1-0	M-WRG-S/Z-S	NYM-J 3×1,5 mm <sup>2</sup> nebo NYM-J 4×1,5 mm <sup>2</sup> (*)	J-Y (St) Y 4 × 2 × 0,6 mm / J-Y (St) Y 4 × 2 × 0,8 mm
5016-1-1 5016-1-1-1 5016-1-1-2	M-WRG-S/Z-T M-WRG-S/Z-T-F M-WRG-S/Z-T-FC	NYM-J 3×1,5 mm <sup>2</sup> nebo NYM-J 4×1,5 mm <sup>2</sup> (*)	J-Y (St) Y 10×2×0,6 mm / J-Y (St) Y 10×2×0,8 mm
5012 5012-1 5012-2	M-WRG-S M M-WRG-S M-F M-WRG-S M-FC	NYM-J 3×1,5 mm <sup>2</sup> nebo NYM-J 4×1,5 mm <sup>2</sup> (*)	Řídicí technika budovy, Modbus, Loxone, KNX: J-Y (St) Y 2×2×0,6 mm / J-Y (St) Y 2×2×0,8 mm
5013 5014-1 5014-2	M-WRG-S 485 M-WRG-S 485-TF M-WRG-S 485-TFC	NYM-J 3×1,5 mm <sup>2</sup> nebo NYM-J 4×1,5 mm <sup>2</sup> (*)	Síťový Touch Control: J-Y (St) Y 2×2×0,6 mm / J-Y (St) Y 2×2×0,8 mm

Tab. 2: Přřazení typů síťového a řídicího kabelu k příslušnému typu větrací jednotky

(\*) Při použití externího řídicího vstupu

### 8.5.2 Externí řídicí vstup

Se sériovým externím řídicím vstupem disponuje přístroj M-WRG dodatečnou vstupní svorkou pro napětí 230 V~ (rozsah pracovního napětí: 85 V~ až 265 V~ / 50–60 Hz), ke které lze připojit spínač, spínací hodiny, detektor pohybu apod.

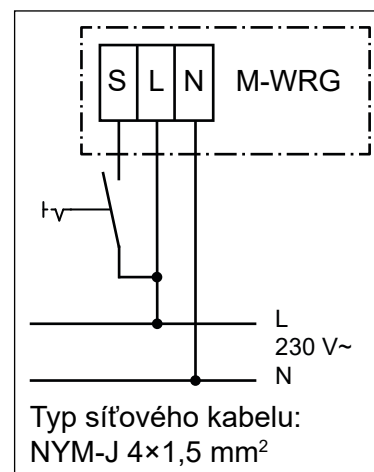
Externí řídicí vstup je vybaven doběhovým relé, pomocí kterého můžete nastavovat prodlevu zapnutí a dobu doběhu:

- Prodleva zapnutí: Přístroj M-WRG se zapne až po uplynutí nastavené doby.
- Doba doběhu: Přístroj M-WRG se až po uplynutí nastavené doby přepne do předtím aktivního programu větrání.

Navíc jsou k sériovému externímu řídicímu vstupu k dispozici následující volitelné doplňky:

- M-WRG-O/EST-1 (bez prodlevy do zapnutí, obj. č. 5046-31)
- M-WRG-O/EST-2 (bez doby doběhu, obj. č. 5046-32)

Ve spojení s volitelným doplňkem M-WRG-O/NOF (obj. č. 5046-10) možné odvětrávání místností bez oken podle DIN 18017-3.



Obr. 20: Připojovací schéma pro ext. řídicí vstup

## 8.6 Nasazení instalační schránky

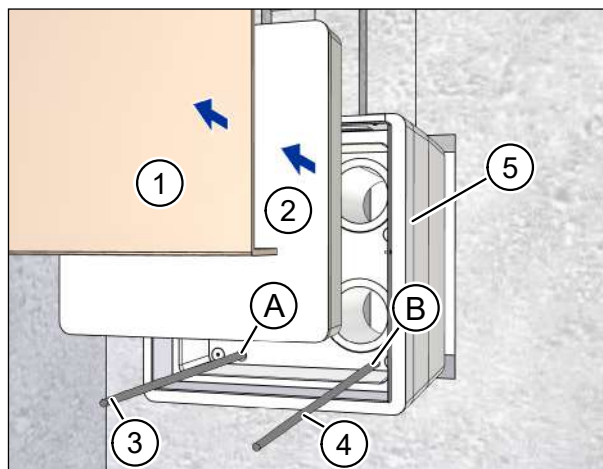
### UPOZORNĚNÍ

- ▶ Připravte odborně plochy prostupu pro instalační schránku.
- ▶ Odstraňte víko na ochranu při omítání (pol. 1 na Obr. 21) a ochranné víko (pol. 2 na Obr. 21) z instalační schránky (pol. 5 na Obr. 21).
- ▶ Provlékněte síťový kabel (pol. 3 na Obr. 21) průchodkou A v instalační schránce (pol. A na Obr. 21).

### UPOZORNĚNÍ

Průchodka B pro řídicí kabel je při odeslání z výroby uzavřená.

- ▶ Uzavřenou průchodku B (pol. B na Obr. 21) případně prorazte šroubovákem.
- ▶ Provlékněte případný řídicí kabel (pol. 4 na Obr. 21) průchodkou B v instalační schránce (pol. B na Obr. 21).
- ▶ Zasuňte instalační schránku (pol. 5 na Obr. 21) úplně do prostupu ve stěně.



Obr. 21: Nasazení instalační schránky

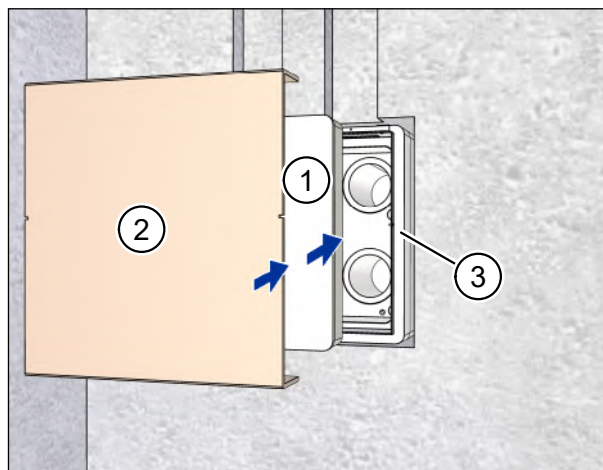
## 8.7 Nasazení ochranného víka a víka na ochranu při omítání

- ▶ Vsaďte ochranné víko (pol. 1 na Obr. 22) do instalační schránky (pol. 3 na Obr. 22).

### UPOZORNĚNÍ

Pokud není nasazeno ochranné víko, vzniká riziko, že bude instalační schránka po zapění (viz část 8.9 na straně 29) deformována pěnou, která nabývá na objemu. V takovém případě by větrací jednotka již do instalační schránky nemohla být nasazena.

- ▶ Vsaďte víko na ochranu při omítání (pol. 2 na Obr. 22) do instalační schránky (pol. 3 na Obr. 22) až na doraz.



Obr. 22: Nasazení ochranného víka a víka na ochranu při omítání

## 8.8 Fixace instalační schránky

- ▶ Zafixujte instalační schránku (pol. 1 na Obr. 23) na vnitřní a vnější straně pomocí klínů, resp. vzduchových polštářků (pol. 2 na Obr. 23) v prostupu ve stěně.
- ▶ Nastavte pomocí vodováhy (pol. 3 na Obr. 23) instalační schránku do svislé polohy v zákrytu s povrchem stěny.

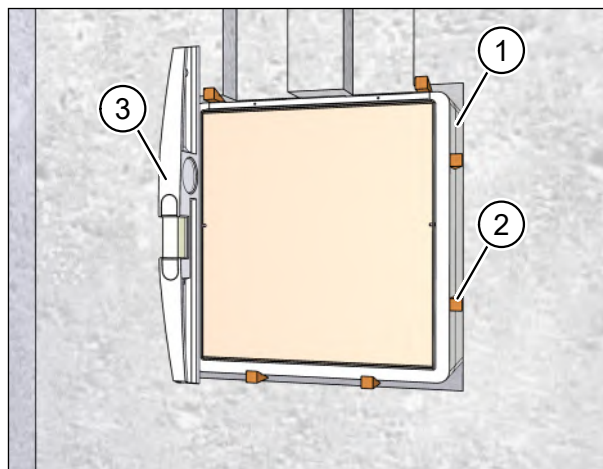
### UPOZORNĚNÍ

- ▶ Dbejte na to, aby byla instalační schránka umístěna vertikálně. Pouze tak je zajištěno, že případně vznikající kondenzát bude ve spádu potrubí 2° odváděn ven.
- ▶ Zafixujte případně výplň na vnější stěně pomocí klínů, resp. vzduchových polštářků.

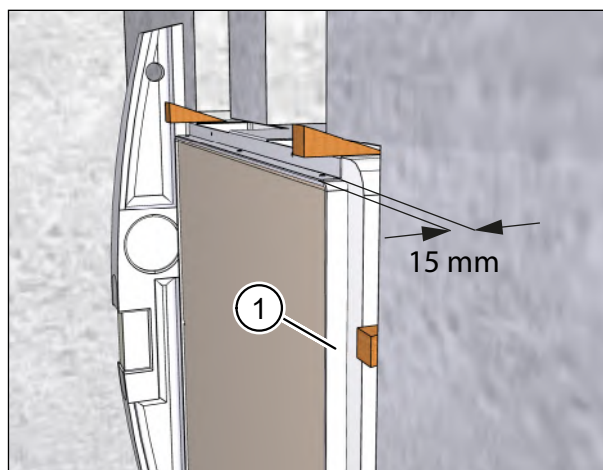
### UPOZORNĚNÍ

Hloubka omítkového rámu je 15 mm (viz Obr. 24).

- ▶ Pokud by vrstva omítky měla přesahovat 15 mm, nastavte instalační schránku tak, aby vyčnívala ze zděné stěny odpovídajícím způsobem. V opačném případě hrozí nebezpečí funkčních poruch ve větrací jednotce.
- ▶ Pokud vnitřní stěna není svislá nebo rovná, nastavte čelní plochu omítkového rámu (pol. 1 na Obr. 24) paralelně k vertikálně probíhající omítací liště.



Obr. 23: Fixace instalační schránky

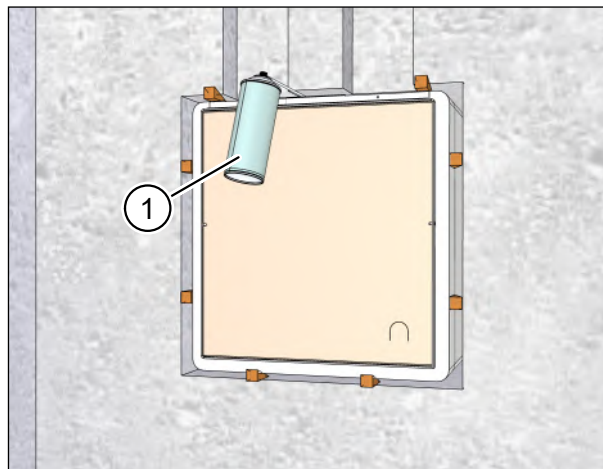


Obr. 24: Hloubka omítkového rámu 15 mm

## 8.9 Vyplnění dutin u instalační schránky montážní pěnou

### UPOZORNĚNÍ

- ▶ Zkontrolujte, zda je ochranné víko (pol. 2 na Obr. 21 na straně 27) před zaplněním nasazeno.
- ▶ Přesvědčte se, že instalační schránka správně usazena. Po vyplnění dutin montážní pěnou instalační schránkou již nemůžete pohybovat.
- ▶ Vyplňte dutiny mezi instalační schránkou a prostupem ve stěně po obvodu a souvisle montážní pěnou (pol. 1 na Obr. 25) nebo jiným vhodným výplňovým materiálem. Dbejte však na to, aby otvory pro odvod a přívod vzduchu na horní straně instalační schránky nebyly zakryty montážní pěnou.
- ▶ Odstraňte po vytvrzení montážní pěny klíny, vyčnívající přes zděnou stěnu.



Obr. 25: Vyplnění dutin u instalační schránky montážní pěnou

## 8.10 Nasazení plochých kanálů do drážek ve zdivu

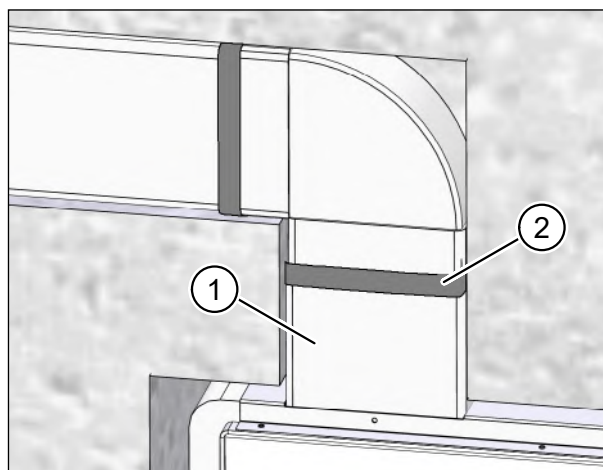
### UPOZORNĚNÍ

Pokud používáte flexibilní potrubí, pokračujte podle části „8.11 Zkrácení flexibilního potrubí“ na straně 30.

- ▶ Nasadte tvarovku, např. spojovací díl plochého kanálu M-WRG-FK-V, obj. č. 5591 (pol. 1 na Obr. 26), do otvoru na instalační stránce.

### UPOZORNĚNÍ

Do otvoru na instalační schránce můžete nasazovat pouze tvarovky (spojovací díly plochých kanálů, oblouky plochých kanálů, úhlové přechody plochých kanálů atd.) o rozměrech 115 x 58 mm. Prvky o vnějších rozměrech 110 x 54 mm, např. ploché kanály, jsou určeny pro nasazení do tvarovek. Nesmějí být používány přímo do otvoru na instalační schránce.

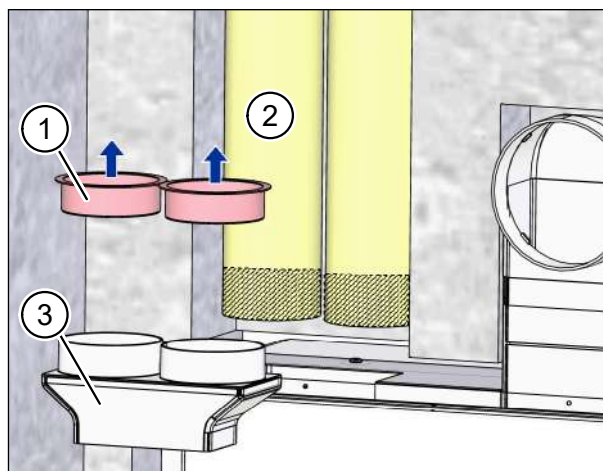


Obr. 26: Zafixování spoje plochého kanálu těsnicí páskou

- ▶ Sestavte jednotlivé prvky plochých kanálů do jednotlivých částí a utěsněte každé spojovací místo jednou vrstvou těsnicí pásky o šířce 30 mm.
- ▶ Nasadte první část plochého kanálu do tvarovky, např. spojky plochého kanálu M-WRG-FK-V, obj. č. 5591, na instalační schránce a utěsněte spoj těsnicí páskou (pol. 2 na Obr. 26).
- ▶ Spojte jednotlivé části plochého kanálu v drážce stěny a utěsněte každý spoj těsnicí páskou.
- ▶ Zafixujte ploché kanály pomocí montážní pěny. Zlepšíte tím těsnost a izolaci.

## 8.11 Zkrácení flexibilního potrubí

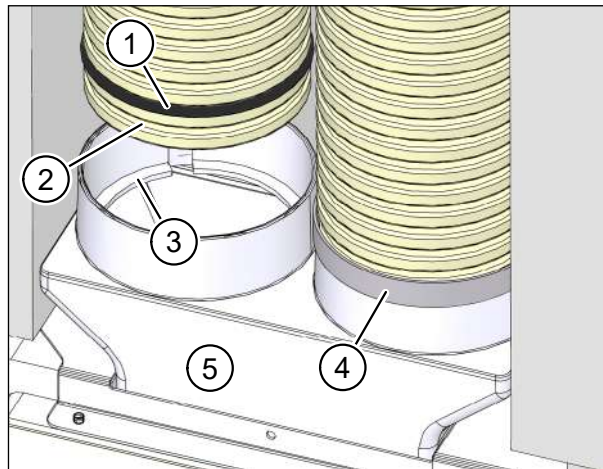
- ▶ Odstraňte červené ochranné víko (pol. 1 na Obr. 27) na přípojce flexibilního potrubí (pol. 3 na Obr. 27).
- ▶ Zkraťte flexibilní potrubí (pol. 2 na Obr. 27) natolik, aby mohla být přípojka flexibilního potrubí (pol. 3 na Obr. 27) s nasazenými flexibilními částmi potrubí zasunuta do otvoru instalační schránky.



Obr. 27: Zkrácení flexibilního potrubí

## 8.12 Nasazení flexibilního potrubí do přípojky

- ▶ Nasadte těsnicí kroužky (pol. 1 na Obr. 28) do druhé drážky na flexibilním potrubí. Jsou k dispozici jako příslušenství M-WRG-FR-DR75 (obj. č. 5056-41/75).
- ▶ Nasadte flexibilní potrubí do otvorů přípojky flexibilního potrubí. Přesvědčte se, zda je první drážka na flexibilním potrubí (pol. 2 na Obr. 28) aretována v aretovacím prstenci (pol. 3 na Obr. 28) přípojky flexibilního potrubí.
- ▶ Doporučení: Utěsněte spojovací místo jednou vrstvou těsnicí pásky o šířce 30 mm (pol. 4 na Obr. 28).
- ▶ Nasadte přípojku flexibilního potrubí (pol. 5 na Obr. 28) do otvoru instalační schránky.



Obr. 28: Zafixování spoje flexibilního potrubí těsnicí páskou

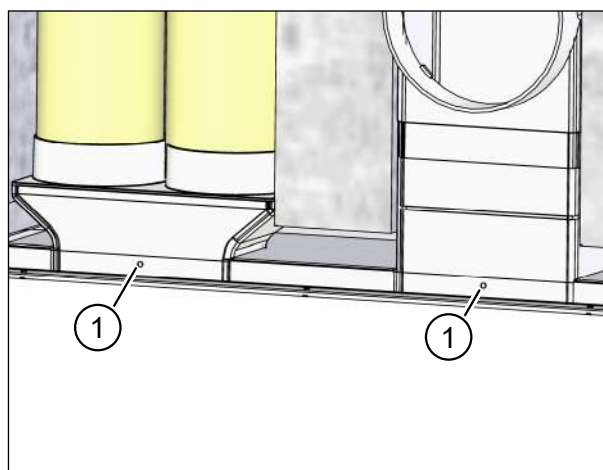
### UPOZORNĚNÍ

- ▶ Flexibilní potrubí pokládejte tak, aby nebylo napínáno.
- ▶ Zafixujte flexibilní potrubí pomocí montážní pěny.

## 8.13 Upevnění přípojek plochého kanálu / flexibilního potrubí k instalační schránce

V omítkovém rámu se nacházejí dva otvory (pol. 1 na Obr. 29) pro připevnění přípojek plochého kanálu, resp. flexibilního potrubí k instalační schránce pomocí trhacích nýtů. Tyto otvory je nutné zhotovit i v přípojkách plochého kanálu, resp. flexibilního potrubí.

- ▶ Vyvrtejte je 3 mm vrtákem přes otvory v omítkovém rámu (pol. 1 na Obr. 29) do přípojek plochého kanálu, resp. flexibilního potrubí.
- ▶ Kleštěmi na trhací nýty upevněte přípojku plochého kanálu, resp. flexibilního potrubí k omítkovému rámu instalační schránky.

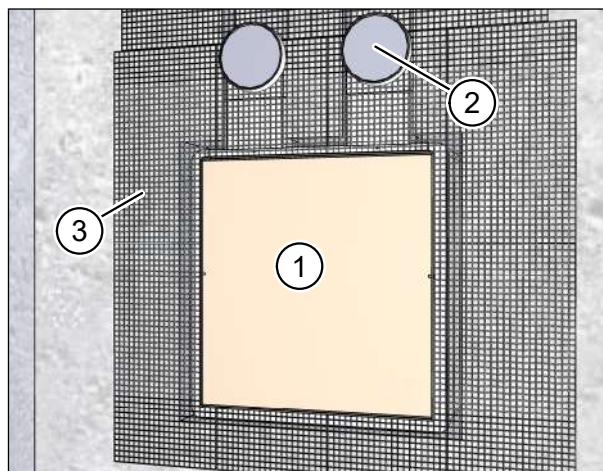


Obr. 29: Upevnění přípojek plochého kanálu / flexibilního potrubí k instalační schránce

## 8.14 Omítnutí montážní sady a plochých kanálů / flexibilního potrubí v interiéru

### UPOZORNĚNÍ

- ▶ Před omítnutím podklad řádně připravte.
- ▶ Přesvědčte se, zda je víko na ochranu při omítání (pol. 1 na Obr. 30) řádně usazené v instalační schránce.
- ▶ Odřízněte přečnívající montážní pěnu na instalační schránce a plochých kanálech / flexibilních potrubích.
- ▶ Zalepte vývody pro odvod a přívod vzduchu lepicí páskou (pol. 2 na Obr. 30).
- ▶ Umístěte perlunku M-WRG PG (pol. 3 na Obr. 30) na montážní sadu a zděnou stěnu.
- ▶ Potáhněte ploché kanály perlinkou.
- ▶ Potáhněte flexibilní potrubí až po stropní výpusť perlinkou.

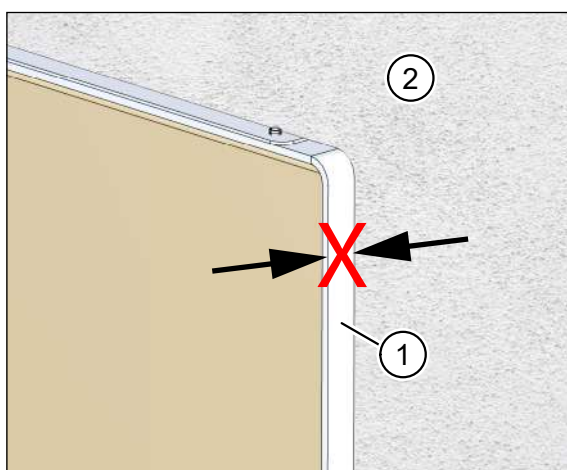


Obr. 30: Omítnutí montážní sady a plochých kanálů / flexibilního potrubí v interiéru

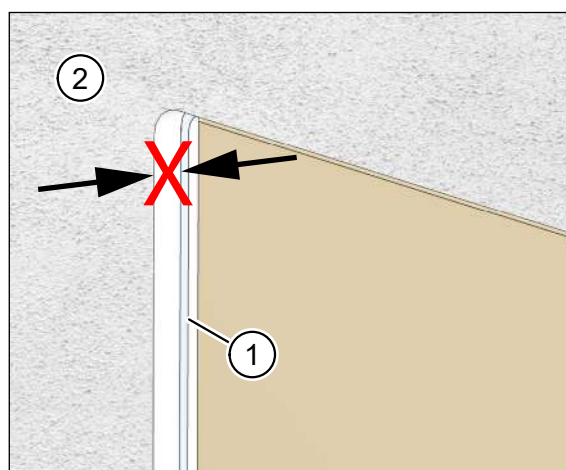
### UPOZORNĚNÍ

Použití perlinky minimalizuje pozdější tvorbu trhlin v omítce.

- ▶ Omítněte vnitřní stěnu. Omítka vytváří vzduchotěsnou rovinu na vnitřní stěně. Montážní pěna není pokládána za vzduchotěsnou rovinu.
- ▶ Při omítání dbejte na to, aby omítka lícovala s omítkovým rámem. Následující případy nejsou přípustné:
  - Omítkový rám (pol. 1 na Obr. 31) přesahuje omítku (pol. 2 na Obr. 31).
  - Omítka (pol. 2 na Obr. 32) přesahuje omítkový rám (pol. 1 na Obr. 32).



Obr. 31: Omítkový rám přesahuje omítku



Obr. 32: Omítka přesahuje omítkový rám



## 8.15 Odvádění kondenzátu na potrubí odpadního vzduchu

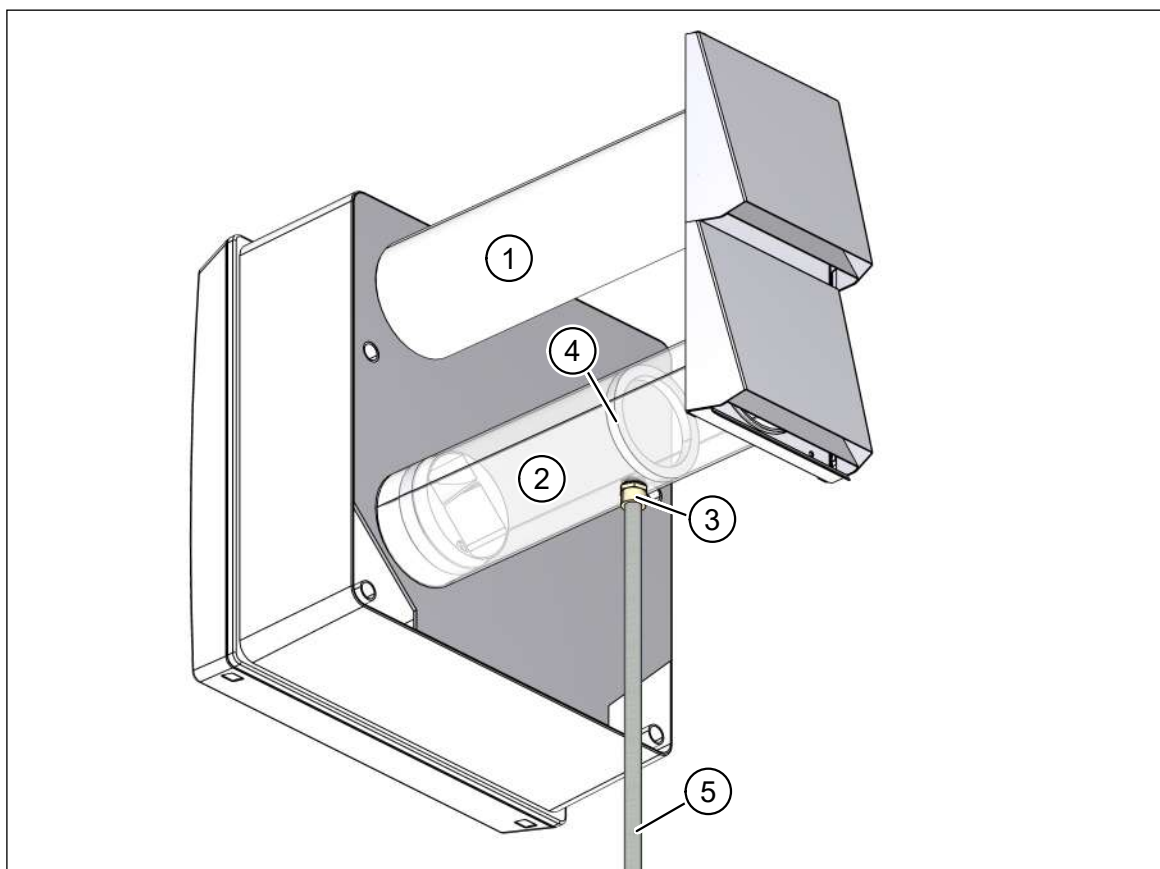
Při používání větracích jednotek M-WRG je nutné při splnění určitých předpokladů zhotovit odvod kondenzátu (viz část 2.2.4 na straně 9). Za tímto účelem je nabízena sada M-WRG-II LR 50-KA, obj. č. 735200, s následujícími komponenty:

- Potrubí venkovního vzduchu, DN 100, 0,5 m (pol. 1 na Obr. 33)
- Potrubí odpadního vzduchu DN 100, 0,5 m (pol. 2 na Obr. 33), s přípojkou s 1/2" vnějším závitem (pol. 3 na Obr. 33) a bariérou (pol. 4 na Obr. 33) k zadržování kondenzátu

### UPOZORNĚNÍ

Při zhotovování přípojky kondenzátu dbejte následujících bodů:

- Odvádění kondenzátu musí být zajištěno stavebně.
- Zabraňte přenášení zápachů instalací protizápachového uzávěru.
- Odvod kondenzátu připojte podle možností na přípojku pro odvádění splaškové nebo dešťové vody.
- Chraňte potrubí pro odvádění kondenzátu (pol. 5 na Obr. 33) v chladných oblastech před mrazem, např. instalací za izolaci fasády.



Obr. 33: Odvádění kondenzátu na potrubí odpadního vzduchu

## 8.16 Vystředění instalační schránky ve venkovní oblasti před omítnutím

- ▶ Vyplňte dutiny mezi instalační schránkou a prostupem ve stěně po obvodu a souvisle montážní pěnou nebo jiným vhodným výplňovým materiálem.

### 8.16.1 Zděné stěny o tloušťce do 42,5 cm

- ▶ Odřízněte pilou na styropor přečnívající instalační schránku (pol. 1 na Obr. 34 a Obr. 35) a případně i výplň (pol. 2 na Obr. 35) tak, aby byly v zákrytu se zděnou stěnou nebo instalovanou izolací.

#### UPOZORNĚNÍ

Instalační schránka fixuje větrací potrubí ve spádu 2° směrem k venkovní stěně.

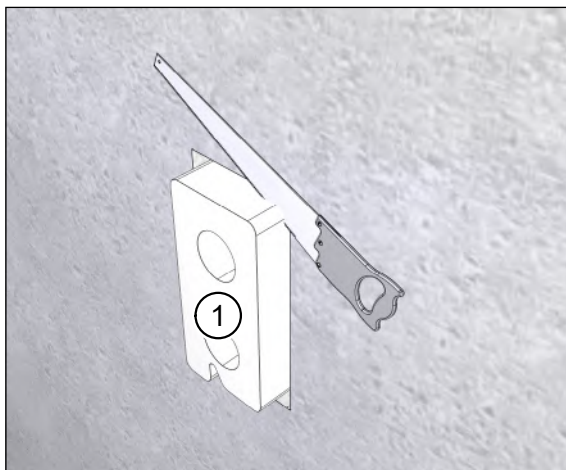
- ▶ U malých tloušťek hrubých stěn (30 cm a méně) neodřezávejte instalační schránku do zákrytu s povrchem stěny. Nechte instalační schránku vyčnívat do oblasti tepelné izolace. Jen tímto způsobem bude větrací potrubí dostatečně vedeno a fixováno.
- ▶ Dbejte při montáži izolační vrstvy na to, aby byl dodržen sklon větracího potrubí 2°.

### 8.16.2 Zděné stěny o tloušťce nad 42,5 cm

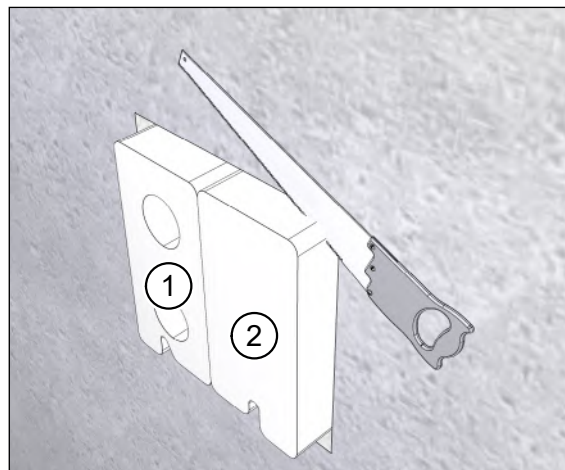
- ▶ Větší tloušťky stěny vyrovnejte průchozím potrubím. Při tloušťkách stěn od 65 cm používejte potrubí venkovního a odpadního vzduchu délky 100 cm (M-WRG-LR 100, obj. č. 5580).

#### UPOZORNĚNÍ

Potrubí musí být průchozí. Použití složených potrubí není přípustné. Vzniká riziko, že kondenzát bude pronikat do zdiva.



Obr. 34: Přizpůsobení instalační schránky bez výplně



Obr. 35: Přizpůsobení instalační schránky s výplní

## 8.17 Omítnutí montážní sady ve venkovní oblasti

- ▶ Nasadte dutinky na ochranu při omítání (pol. 1 na Obr. 36 a Obr. 37). Pouzdra by měla přes zděnou stěnu vyčnívat natolik, aby byla v zákrytu s pozdější vrstvou omítky. Dutinky na ochranu při omítání vytvářejí plochu pro venkovní omítku.

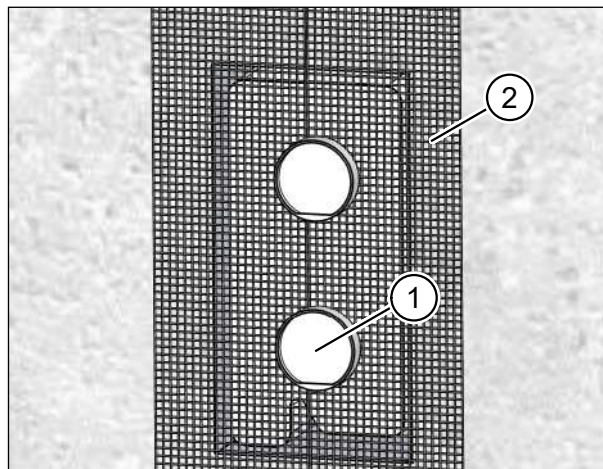
### UPOZORNĚNÍ

- ▶ Před omítnutím podklad řádně připravte.
- ▶ Umístěte perlunku (pol. 2 na Obr. 36 a Obr. 37) z vnější strany na instalační schránku, zdivo, resp. na fasádní izolaci.

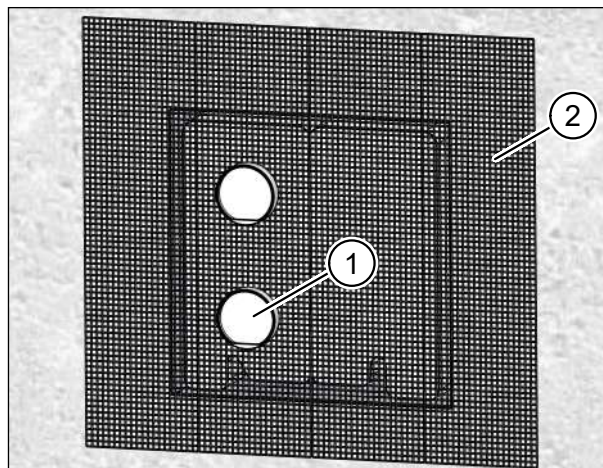
### UPOZORNĚNÍ

Použití perlunky minimalizuje pozdější tvorbu trhlin v omítce.

- ▶ Omítněte venkovní stěnu. Omítka vytváří na vnější stěně rovinu, utěsněnou proti větru.

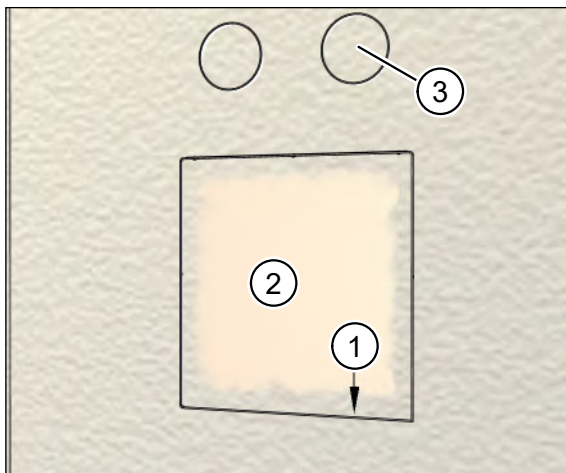


Obr. 36: Omítnutí montážní sady bez výplně

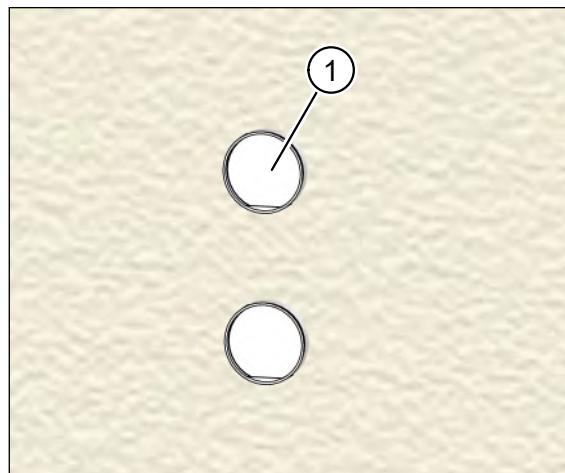


Obr. 37: Omítnutí montážní sady s výplní

## 8.18 Příprava montážní sady k napojení větracích potrubí



Obr. 38: Omítnutá montážní sada uvnitř



Obr. 39: Omítnutá montážní sada venku

— Pracovní kroky na vnitřní stěně:

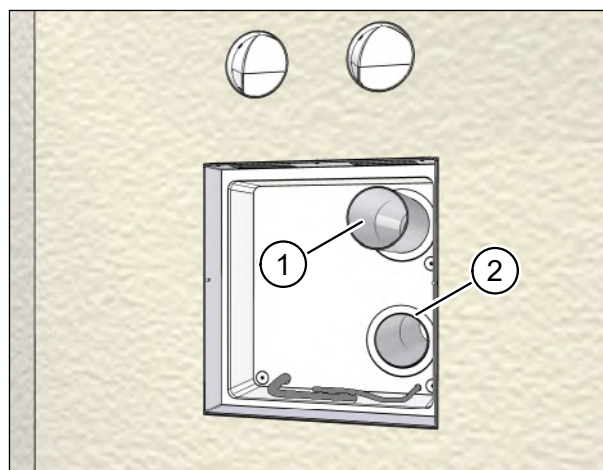
- ▶ Nařízněte nožem omítku na vnitřní straně omítkového rámu (pol. 1 na Obr. 38).
- ▶ Odstraňte opatrně víko na ochranu při omítání (pol. 2 na Obr. 38) a ochranný kryt pod ním.
- ▶ Nařízněte nožem omítku pod otvory pro přívod a odvod vzduchu (pol. 3 na Obr. 38) a odstraňte lepicí pásku s omítkou.

— Pracovní kroky na vnější stěně:

- ▶ Odstraňte obě dutinky na ochranu při omítání (pol. 1 na Obr. 39).

## 8.19 Zkrácení větracích potrubí

- ▶ Zasuňte obě větrací potrubí (pol. 1 na Obr. 40) tak daleko do otvorů montážní sady, až jsou zakončena v zákrytu s vnitřní stranou montážní sady (pol. 2 na Obr. 40).
- ▶ Označte si na vnější stěně potřebný přesah větracích potrubí podle použitého fasádního ukončení, viz Tab. 3 na str. 37.
- ▶ Vyjměte ventilační potrubí znovu z otvorů montážní sady.
- ▶ Zkraťte větrací potrubí na označenou délku.
- ▶ Zbavte místa řezu jehel na vnitřních a vnějších okrajích potrubí.



Obr. 40: Zkrácení větracích potrubí

## UPOZORNĚNÍ

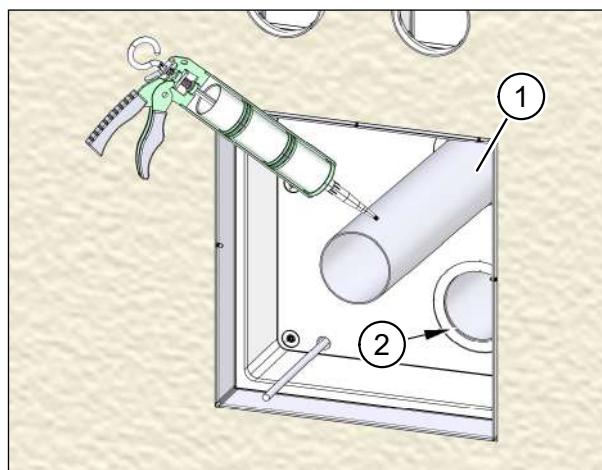
Pokud větrací potrubí nezbavíte otřepů, hrozí nebezpečí poškození těsnění na větrací jednotce a fasádním ukončení.

Fasádní ukončení	Přesah
Nerezové fasádní ukončení, M-WRG-ES...	5–10 mm přes omítnutou venkovní stěnu
Sada potrubí z plastu, M-WRG-II KSR...	20–27 mm přes omítnutou venkovní stěnu

Tab. 3: Přesah větracího potrubí přes venkovní stěnu

## 8.20 Nasazení a fixace ventilačního potrubí

- ▶ Trvale elasticou těsnicí látku naneste na vnější plochu ventilačního potrubí (pol. 1 na Obr. 41).
- ▶ Nasadte ventilační potrubí znovu do otvorů instalační schránky.
- ▶ Zasuňte obě větrací potrubí otáčivými pohyby tak daleko do otvorů montážní sady, až jsou zakončena v zákrytu s vnitřní stranou montážní sady (pol. 2 na Obr. 41).
- ▶ Odstraňte přebytečnou těsnicí hmotu.



Obr. 41: Nasazení a fixace ventilačního potrubí

## 8.21 Utěsnění větracího potrubí na venkovní stěně

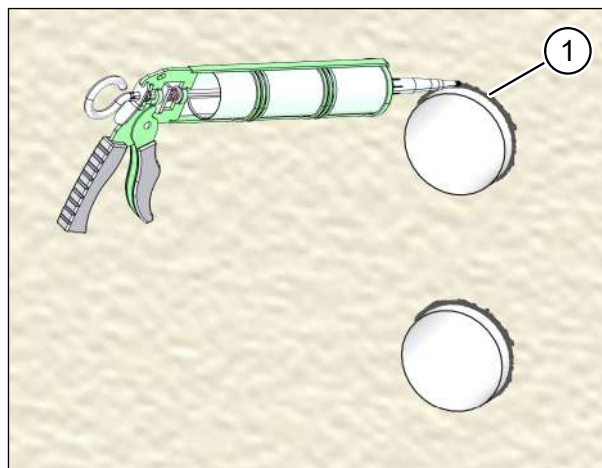
### UPOZORNĚNÍ

Pokud venkovní omítka těsně obklopuje větrací potrubí, můžete pracovní kroky uvedené v této části přeskočit.

- ▶ Sraďte obě hrany prostupu pro potrubí (pol. 1 na Obr. 42) v úhlu cca 5 x 45° pro vytvoření volného prostoru pro izolační spáry s trvale elastickou těsnicí látkou.
- ▶ Vyplňte takto vzniklé spáry hran prostupů po obvodu trvale elastickou těsnicí látkou na venkovní straně.

### UPOZORNĚNÍ

Používejte pouze těsnicí látku bez obsahu rozpouštědel, pokud tuto látku nanášíte na styropor.



Obr. 42: Utěsnění větracího potrubí na venkovní stěně

## 8.22 Montáž fasádního ukončení

### ⚠ VÝSTRAHA

**Provoz bez fasádního ukončení není přípustný.**

- ▶ Věnujte pozornost tomu, že větrací jednotka nesmí být z bezpečnostních důvodů provozována bez fasádního ukončení.
- ▶ Osadte fasádní ukončení na venkovní stěnu.

Instalace fasádního ukončení je popsána v samostatném montážním návodu (viz „1.8 Doplnující dokumenty“ na straně 7).



Obr. 43: Montáž fasádního ukončení (příklad nerezového fasádního ukončení, M-WRG-ES)

## 9 Instalace montážní sady do montované konstrukce

### UPOZORNĚNÍ

Provedení montovaných konstrukcí jsou velmi rozmanitá. Z tohoto důvodu nelze vypracovat všeobecně platný popis pro každou variantu. Tento příklad instalace ukazuje montáž do montované konstrukce s tloušťkou stojek 160 mm. U jiných tloušťek stojek nebo stěnových nástaveb musí být montáž odpovídajícím způsobem upravena.

- V případě pochybností nám zašlete řez stěny s kótami, na základě kterých pro Vás můžeme vypracovat individuální řešení.

### 9.1 Potřebné nástroje a pomůcky

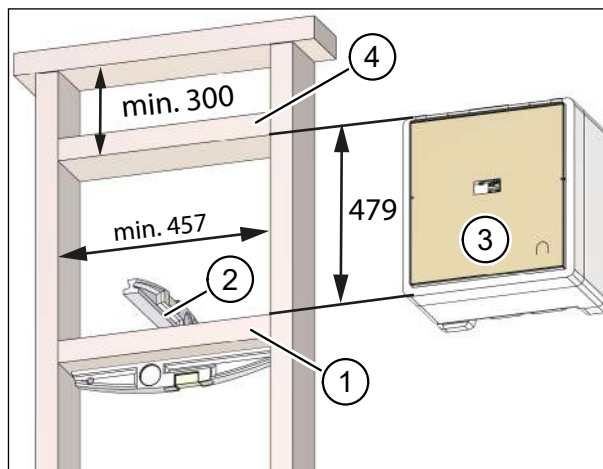
- Akušroubovák s 3 mm vrtákem
- Kleště na trhací nýty a trhací nýty  $\varnothing 3 \times 6$  mm
- Klíny k fixaci instalační schránky, 8×; případně klíny k fixaci výplně, 4×  
alternativně: nafukovací vzduchové polštářky, např. Würth Amo-Bag, obj. č. 07156780
- Lepicí páska
- Montážní pěna se schválením abP (doporučení: pěna, která nevyvolává tlak)
- Pila k vytvoření drážek do montované konstrukce
- Pila na styropor
- Pila na zkrácení větracího potrubí
- Těsnicí páska, šířka 30 mm, např. od Coroplast
- Těsnicí páska k lepení instalační stránky s parozábranou, např. Rissan<sup>®</sup> firmy SIGA
- Trvale elastická izolační látka bez obsahu rozpouštědel, pokud je nanášena na styropor
- Vodováha

## 9.2 Vytvoření úchytu pro montážní sadu v montované konstrukci

- ▶ Pověřte architekta nebo odborného projektanta, aby úchyt pro montážní sadu zohlednil na vhodném místě ve stavebním plánu.
- ▶ Ve vhodné montážní poloze umístěte dvě dřevěné příčky do montované konstrukce:
  - Dolní příčka (pol. 1 na Obr. 44) slouží jako podložka.

### UPOZORNĚNÍ

- ▶ Zkontrolujte pomocí vodováhy (pol. 2 na Obr. 44), že je dolní příčka přesně ve vodorovné poloze. Pouze tak je zajištěno, že případně vznikající kondenzát bude ve spádu potrubí 2° odváděn v montážní sadě (pol. 3 na Obr. 44) ven.



Obr. 44: Vytvoření úchytu v montážní sadě v montované konstrukci – rozměry v milimetrech

- Horní příčka (pol. 4 na Obr. 44) slouží k fixaci montážní sady.

### UPOZORNĚNÍ

- Vertikální vzdáleností 479 mm mezi dolní a horní příčkou je montážní sada optimálně fixována (viz Obr. 44). Montážní sadu můžete během připevňování příček nasadit na zkoušku, abyste si byli jisti, že jsou montážní rozměry správné.
- Dodržujte následující minimální odstupy:
  - Minimálně 457 mm mezi vertikálními stojkami
  - Minimálně 300 mm mezi horní hranou instalační schránky a stropem
  - Minimálně 50 mm mezi boční dolní hranou instalační schránky a sousedními plochami



### 9.3 Vyřezávání drážek pro ploché kanály, resp. flexibilní potrubí

#### UPOZORNĚNÍ

U této montážní sady můžete k otvoru pro odvod a přívod vzduchu připojit buď plochý kanál, nebo flexibilní potrubí. Příklad montáže uvedený v této kapitole předpokládá konfiguraci se dvěma přípojkami plochého kanálu. V části 8.3 od str. 21 najdete další varianty, které lze stejně tak přenést na montáž do montované konstrukce.

- ▶ Vyřízněte v horní příčce (pol. 1 na Obr. 45) a stropních trámech (pol. 2 na Obr. 45) dvě drážky pro kanál odváděného vzduchu (pol. 3 na Obr. 45) a pro kanál přiváděného vzduchu (pol. 4 na Obr. 45).
- ▶ Zkontrolujte, zda montážní sada bez problémů odpovídá rozměrům.
- ▶ Frézku vyfrézujte příp. drážky pro další vedení plochých kanálů podle Vašich projektových podkladů.

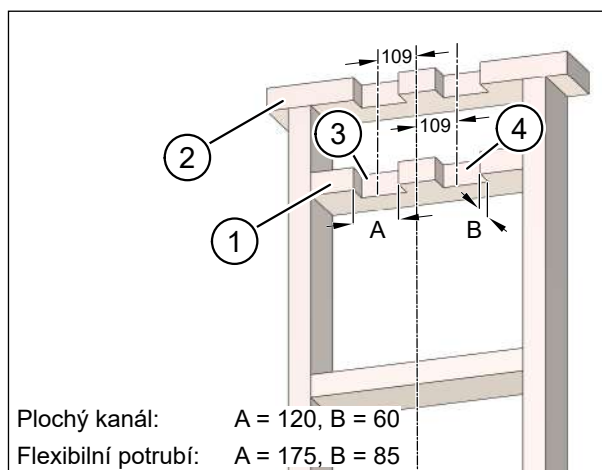
#### UPOZORNĚNÍ

Rozměry drážek pro ploché kanály:

- Šířka 120 mm
- Hloubka 60 mm

Rozměry drážek pro flexibilní potrubí:

- Šířka 175 mm
- Hloubka 85 mm



Obr. 45: Vyřezávání drážek pro ploché kanály, resp. flexibilní potrubí, rozměry v mm

#### UPOZORNĚNÍ

- ▶ Při použití flexibilních potrubí dodržujte následující doporučení. Vyvarujte se tak zbytečných ztrát tlaku v potrubí.
  - Na přípojku flexibilního potrubí připojte vždy dvě potrubí.
  - Celková délka každého flexibilního potrubí by neměla překročit 10 m.
  - Provádějte instalaci flexibilních potrubí s co nejnižším počtem oblouků.
  - Pokládejte obě flexibilní potrubí jedné přípojky paralelně. Mezi flexibilními potrubími je nutné dodržet minimální odstup odpovídající trojnásobku průměru vedení!

## 9.4 Pokládání síťového a řídicího kabelu

### ⚠ NEBEZPEČÍ

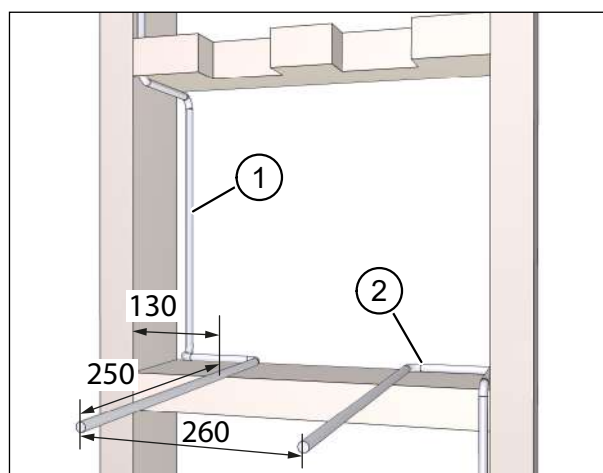
#### Životu nebezpečná napětí

- Elektrické instalace smí provádět pouze osoba znalá v elektrotechnice.
- Pro elektrické instalace platí ustanovení norem VDE, resp. speciální bezpečnostní ustanovení vašeho státu.
- ▶ Síťový kabel, připravený pro připojení k větrací jednotce, odpojte před prováděním instalace nebo údržby na všech pólech od sítě.
- ▶ Dodržujte pět bezpečnostních pravidel (DIN VDE 0105-100) při práci na elektrických zařízeních:
  - Úplné odpojení (odpojení zařízení od dílů pod napětím na všech pólech)
  - Zajištění proti opětovnému zapnutí
  - Zajištění vypnutí elektrického napájení
  - Uzemnit a zkratovat
  - Sousedící díly pod napětím zakrýt nebo oddělit

- ▶ Síťový kabel (pol. 1 na Obr. 46) a případný řídicí kabel (pol. 2 na Obr. 46) pokládejte s přesahem kabelu cca 250 mm.
- ▶ Upevněte síťový kabel a příp. řídicí kabel.

### UPOZORNĚNÍ

- Tab. 4 na straně 43 obsahuje přehled doporučených typů síťového a řídicího kabelu.
- Řídicí kabel je potřeba jen u určitých typů větrací jednotky.
- Větrací jednotka je sériově vybavena externím řídicím vstupem. Při použití tohoto řídicího vstupu je potřebný síťový kabel **NYM-J 4×1,5 mm<sup>2</sup>**.



Obr. 46: Pokládka připojovacího kabelu, rozměry v mm

### 9.4.1 Typy kabelů

Obj. č.	Typ větrací jednotky	Typ síťového kabelu	Typ řídicího kabelu
5010	M-WRG-S	NYM-J 3×1,5 mm <sup>2</sup> nebo NYM-J 4×1,5 mm <sup>2</sup> (*)	Bez řídicího kabelu
5016-1-0	M-WRG-S/Z-S	NYM-J 3×1,5 mm <sup>2</sup> nebo NYM-J 4×1,5 mm <sup>2</sup> (*)	J-Y (St) Y 4 × 2 × 0,6 mm / J-Y (St) Y 4 × 2 × 0,8 mm
5016-1-1 5016-1-1-1 5016-1-1-2	M-WRG-S/Z-T M-WRG-S/Z-T-F M-WRG-S/Z-T-FC	NYM-J 3×1,5 mm <sup>2</sup> nebo NYM-J 4×1,5 mm <sup>2</sup> (*)	J-Y (St) Y 10×2×0,6 mm / J-Y (St) Y 10×2×0,8 mm
5012 5012-1 5012-2	M-WRG-S M M-WRG-S M-F M-WRG-S M-FC	NYM-J 3×1,5 mm <sup>2</sup> nebo NYM-J 4×1,5 mm <sup>2</sup> (*)	Řídicí technika budovy, Modbus, Loxone, KNX: J-Y (St) Y 2×2×0,6 mm / J-Y (St) Y 2×2×0,8 mm
5013 5014-1 5014-2	M-WRG-S 485 M-WRG-S 485-TF M-WRG-S 485-TFC	NYM-J 3×1,5 mm <sup>2</sup> nebo NYM-J 4×1,5 mm <sup>2</sup> (*)	Síťový Touch Control: J-Y (St) Y 2×2×0,6 mm / J-Y (St) Y 2×2×0,8 mm

Tab. 4: Přřazení typů síťového a řídicího kabelu k příslušnému typu větrací jednotky

(\*) Při použití externího řídicího vstupu

### 9.4.2 Externí řídicí vstup

Se sériovým externím řídicím vstupem disponuje přístroj M-WRG dodatečnou vstupní svorkou pro napětí 230 V~ (rozsah pracovního napětí: 85 V~ až 265 V~ / 50–60 Hz), ke které lze připojit spínač, spínací hodiny, detektor pohybu apod.

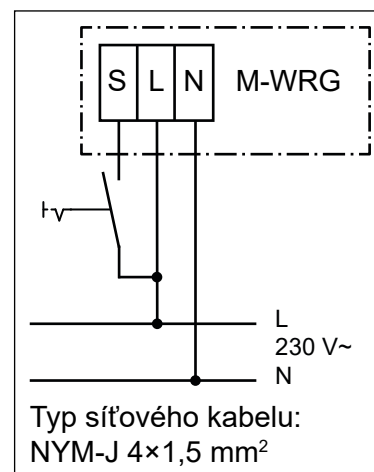
Externí řídicí vstup je vybaven doběhovým relé, pomocí kterého můžete nastavovat prodlevu zapnutí a dobu doběhu:

- Prodleva zapnutí: Přístroj M-WRG se zapne až po uplynutí nastavené doby.
- Doba doběhu: Přístroj M-WRG se až po uplynutí nastavené doby přepne do předtím aktivního programu větrání.

Navíc jsou k sériovému externímu řídicímu vstupu k dispozici následující volitelné doplňky:

- M-WRG-O/EST-1 (bez prodlevy do zapnutí, obj. č. 5046-31)
- M-WRG-O/EST-2 (bez doby doběhu, obj. č. 5046-32)

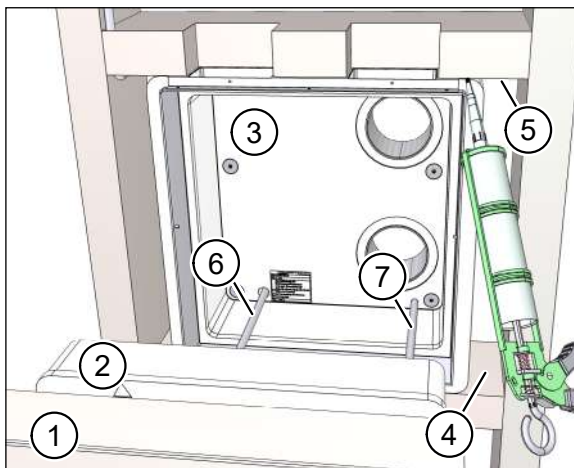
Ve spojení s volitelným doplňkem M-WRG-O/NOF (obj. č. 5046-10) možné odvětrávání místností bez oken podle DIN 18017-3.



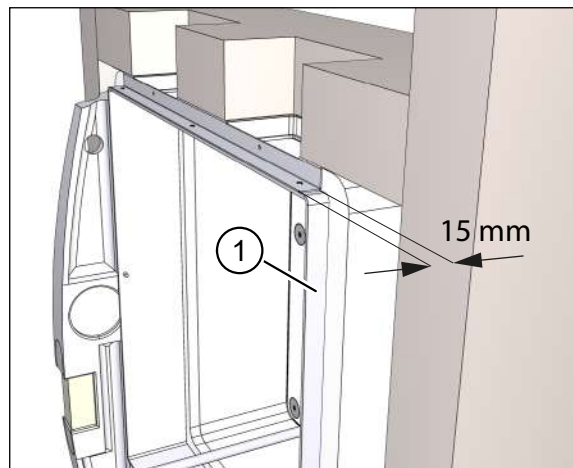
Obr. 47: Připojovací schéma pro ext. řídicí vstup

## 9.5 Nasazení a fixace instalační schránky

- ▶ Odstraňte víko na ochranu při omítání (pol. 1 na Obr. 48) a ochranné víko (pol. 2 na Obr. 48) z instalační schránky (pol. 3 na Obr. 48).
- ▶ Potřete horní stranu dolní příčky (pol. 4 na Obr. 48) a dolní stranu horní příčky (pol. 5 na Obr. 48) montážním lepidlem.



Obr. 48: Nasazení a fixace instalační schránky

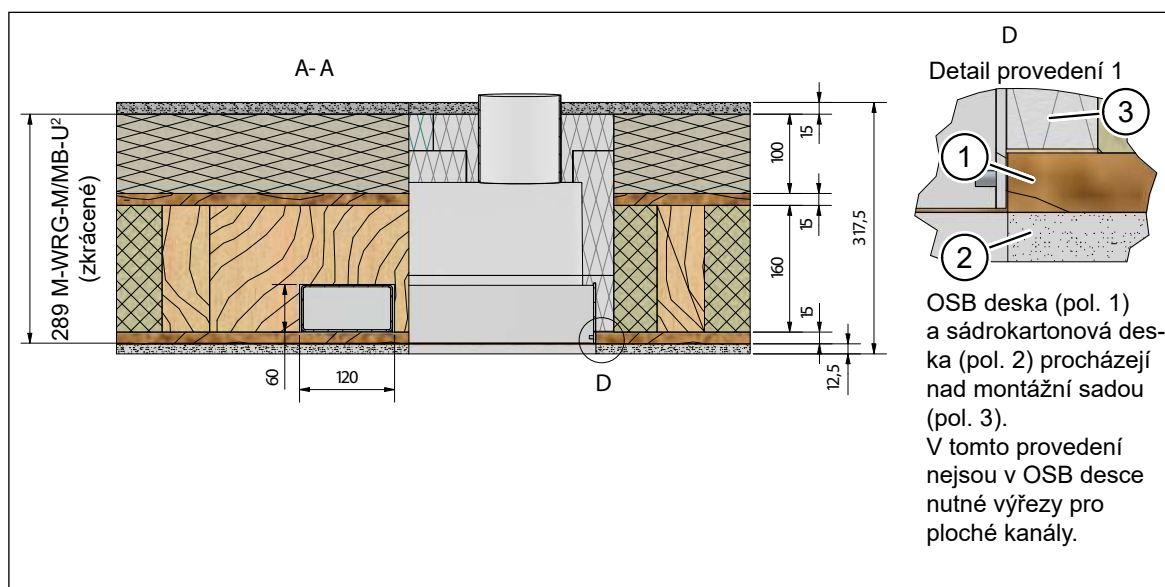


Obr. 49: Hloubka omítkového rámu 15 mm

- ▶ Provlékněte síťový kabel (pol. 6 na Obr. 48) a případně i řídicí kabel (pol. 7 na Obr. 48) průchodkami v instalační schránce.
- ▶ Zasuňte instalační schránku mezi obě příčky natolik, aby omítkový rám (pol. 1 na Obr. 49) lícoval s pozdějším obložení vnitřní stěny (např. OSB deska + sádrokartonová deska), resp. aby obložení vnitřní stěny nepatrně přečnívalo přes omítkový rám (viz řez A-A a detail D na Obr. 50 a Obr. 60 na straně 49).

### UPOZORNĚNÍ

- Hloubka omítkového rámu je 15 mm (viz Obr. 49).
- Omítkový rám nesmí v žádném případě přečnívat přes pozdější obložení vnitřní stěny (viz Obr. 59 na straně 49). Nedodržíte-li tento pokyn, vznikne nehezká spára mezi omítkovým rámem a krytem přístroje (krytem U<sup>2</sup>).
- Dbejte na to, aby byla instalační schránka umístěna vertikálně. Pouze tak je zajištěno, že případně vznikající kondenzát bude ve spádu potrubí 2° odváděn ven.



Obr. 50: Plynulé zakončení omítkového rámu a obložení vnitřní stěny

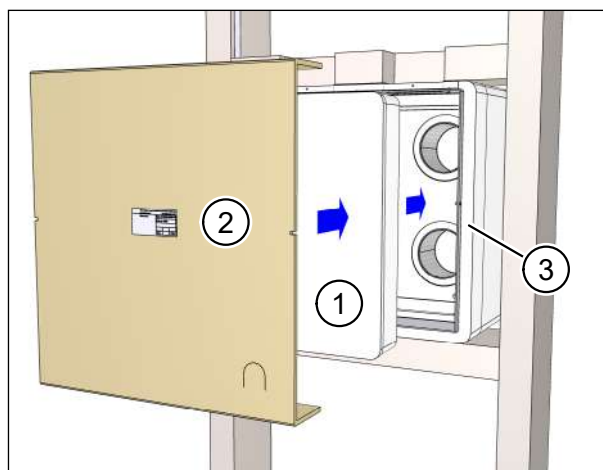
## 9.6 Nasazení ochranného víka a víka na ochranu při omítání

- Vsaďte ochranné víko (pol. 1 na Obr. 51) do instalační schránky (pol. 3 na Obr. 51).

### UPOZORNĚNÍ

Pokud nepoužijete ochranné víko, hrozí během další montáže nebezpečí deformace instalační schránky. V takovém případě by větrací jednotka již do instalační schránky nemohla být nasazena.

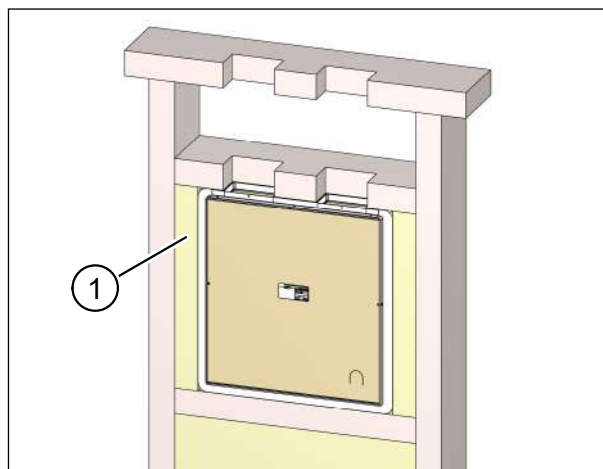
- Vsaďte víko na ochranu při omítání (pol. 2 na Obr. 51) do instalační schránky (pol. 3 na Obr. 51) až na doraz.



Obr. 51: Nasazení ochranného víka a víka na ochranu při omítání

## 9.7 Vyplnění dutin kolem instalační schránky izolačním materiálem

- Vyplňte dutiny mezi instalační schránkou a prostupem montované stěny souvisle izolačním materiálem (pol. 1 na Obr. 52) nebo jiným vhodným výplňovým materiálem. Dejte ale pozor, abyste nezakryli otvory pro odvod a přívod vzduchu na horní straně instalační schránky.

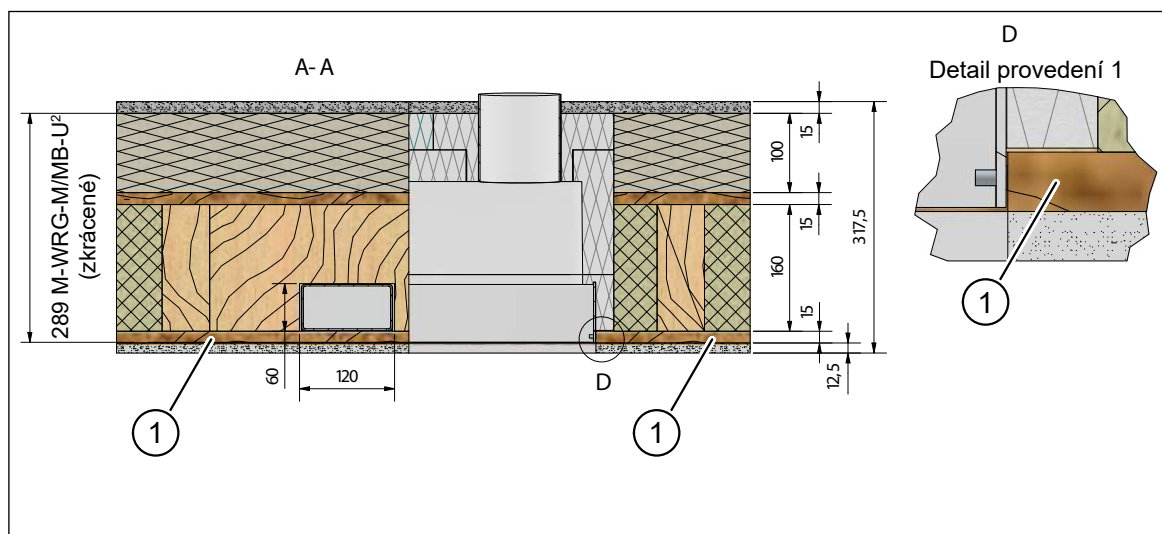


Obr. 52: Vyplnění dutin kolem instalační schránky izolačním materiálem

## 9.8 Napojení instalační schránky k parozábraně

Vnitřní OSB deska (pol. 1 na Obr. 53) je parozábranou a vzduchotěsnou úrovní. Napojení OSB desky k instalační schránce musí být provedeno vhodnou a atestovanou lepicí páskou, např. Rissan© od firmy SIGA.

Jiné nastavby stěn vyžadují případně jiné postupy.



Obr. 53: Vnitřní OSB deska jako parozábrana a vzduchotěsná úroveň

## 9.9 Vsazení plochých kanálů do drážek

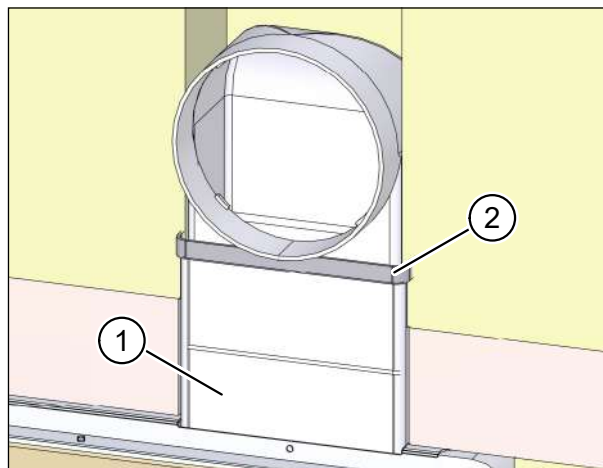
### UPOZORNĚNÍ

Pokud používáte flexibilní potrubí, pokračujte podle části „9.10 Zkrácení flexibilního potrubí“ na straně 47.

- ▶ Nasadte tvarovku, např. spojovací díl plochého kanálu M-WRG-FK-V, obj. č. 5591 (pol. 1 na Obr. 54), do otvoru na instalační stránce.

### UPOZORNĚNÍ

Do otvoru na instalační schránce můžete nasazovat pouze tvarovky (spojovací díly plochých kanálů, oblouky plochých kanálů, úhlové přechody plochých kanálů atd.) o rozměrech 115 x 58 mm. Prvky o vnějších rozměrech 110 x 54 mm, např. ploché kanály, jsou určeny pro nasazení do tvarovek. Nesmějí být používány přímo do otvoru na instalační schránce.

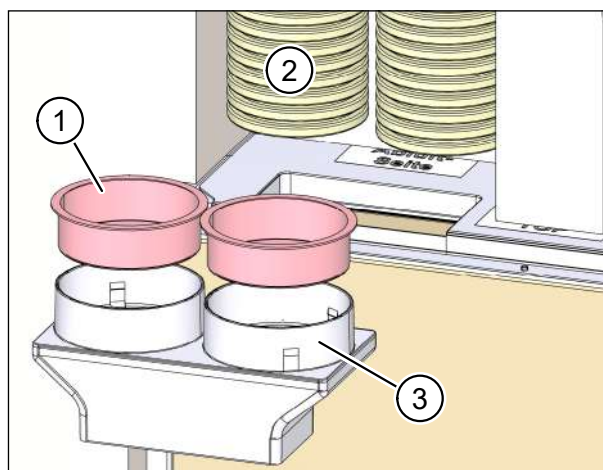


Obr. 54: Zafixování spoje plochého kanálu těsnicí páskou

- ▶ Sestavte jednotlivé prvky plochých kanálů do jednotlivých částí a utěsněte každé spojovací místo jednou vrstvou těsnicí pásky o šířce 30 mm.
- ▶ Nasadte první část plochého kanálu do tvarovky, např. spojky plochého kanálu M-WRG-FK-V, obj. č. 5591, na instalační schránce a utěsněte spoj těsnicí páskou (pol. 2 na Obr. 54).
- ▶ Spojte jednotlivé části plochého kanálu v drážce a utěsněte každý spoj těsnicí páskou.
- ▶ Vyplňte dutiny kolem plochých kanálů izolačním nebo jiným vhodným výplňovým materiálem. Zlepšíte tím těsnost a izolaci.

## 9.10 Zkrácení flexibilního potrubí

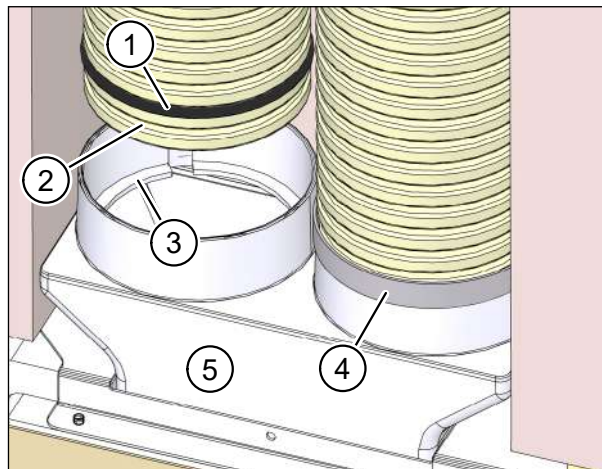
- ▶ Odstraňte červené ochranné víko (pol. 1 na Obr. 55) na přípojce flexibilního potrubí (pol. 3 na Obr. 55).
- ▶ Zkraťte flexibilní potrubí (pol. 2 na Obr. 55) natolik, aby mohla být přípojka flexibilního potrubí (pol. 3 na Obr. 55) s nasazenými flexibilními částmi potrubí zasunuta do otvoru instalační schránky.



Obr. 55: Zkrácení flexibilního potrubí

### 9.11 Nasazení flexibilního potrubí do přípojky

- ▶ Nasadte těsnicí kroužky (pol. 1 na Obr. 56) do druhé drážky na flexibilním potrubí. Jsou k dispozici jako příslušenství M-WRG-FR-DR75 (obj. č. 5056-41/75).
- ▶ Nasadte flexibilní potrubí do otvorů přípojky flexibilního potrubí. Přesvědčte se, zda je první drážka na flexibilním potrubí (pol. 2 na Obr. 56) aretována v aretovacím prstenci (pol. 3 na Obr. 56) přípojky flexibilního potrubí.
- ▶ Doporučení: Utěsněte spojovací místo jednou vrstvou těsnicí pásky o šířce 30 mm (pol. 4 na Obr. 56).
- ▶ Nasadte přípojku flexibilního potrubí (pol. 5 na Obr. 56) do otvoru instalační schránky.



Obr. 56: Zafixování spoje flexibilního potrubí těsnicí páskou

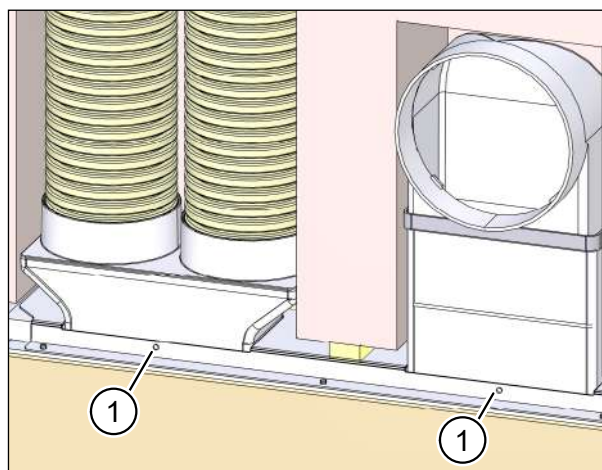
#### UPOZORNĚNÍ

- ▶ Flexibilní potrubí pokládejte tak, aby nebylo napínáno.
- ▶ Zafixujte flexibilní potrubí montážní pěnou nebo izolačním materiálem.

### 9.12 Upevnění přípojek plochého kanálu / flexibilního potrubí k instalační schránce

V omítkovém rámu se nacházejí dva otvory (pol. 1 na Obr. 57) pro připevnění přípojek plochého kanálu, resp. flexibilního potrubí k instalační schránce pomocí trhacích nýtů. Tyto otvory je nutné zhotovit i v přípojkách plochého kanálu, resp. flexibilního potrubí.

- ▶ Vyvrtejte je 3 mm vrtákem přes otvory v omítkovém rámu (pol. 1 na Obr. 57) do přípojek plochého kanálu, resp. flexibilního potrubí.
- ▶ Kleštěmi na trhací nýty upevněte přípojku plochého kanálu, resp. flexibilního potrubí k omítkovému rámu instalační schránky.



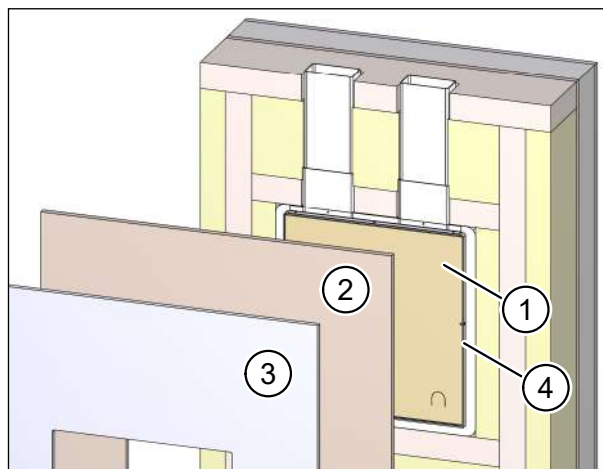
Obr. 57: Upevnění přípojek plochého kanálu / flexibilního potrubí k instalační schránce



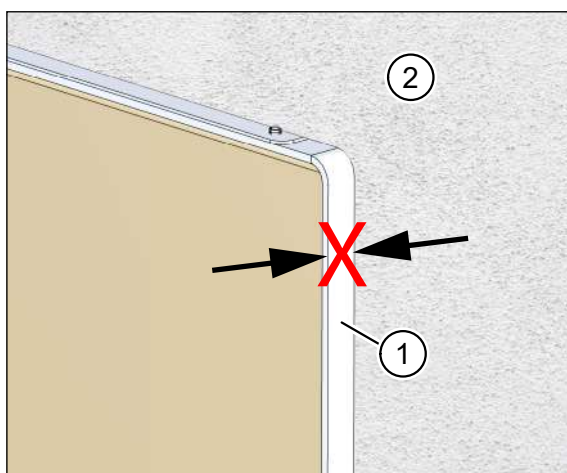
### 9.13 Obložení montážní sady a plochých kanálů / flexibilního potrubí v interiéru

V tomto montážním příkladu je interiér obkládán OSB deskou a sádrokartonovou deskou.

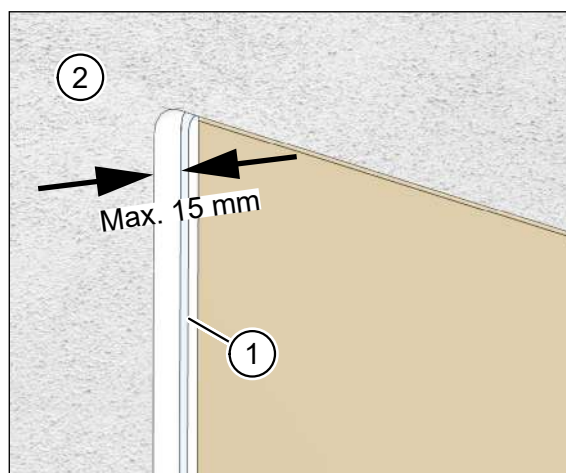
- ▶ Přesvědčte se, zda je víko na ochranu při omítání (pol. 1 na Obr. 58) řádně usazené v instalační schránce.
- ▶ Zhotovte v OSB desce (pol. 2 na Obr. 58) a v sádrokartonové desce (pol. 3 na Obr. 58) výřez s rozměry omítkového rámu (pol. 4 na Obr. 58).
- ▶ Nasadte OSB desku na omítkový rám a připevněte ji k montované konstrukci.
- ▶ Zarovnejte výřez v sádrokartonové desce s výřezem v OSB desce a připevněte sádrokartonovou desku.
- ▶ Při obkládání dbejte následujících bodů:
  - Omítkový rám (pol. 1 na Obr. 59) nesmí v žádném případě přechýlat přes sádrokartonovou desku (pol. 2 na Obr. 59).
  - Sádrokartonová deska (pol. 2 na Obr. 60) smí přechýlat maximálně 15 mm přes omítkový rám (pol. 1 na Obr. 60).



Obr. 58: Obložení montážní sady a plochých kanálů / flexibilního potrubí v interiéru



Obr. 59: Omítkový rám nesmí v žádném případě přechýlat přes obložení



Obr. 60: Obložení smí přechýlat max. o 15 mm

## 9.14 Odvádění kondenzátu na potrubí odpadního vzduchu

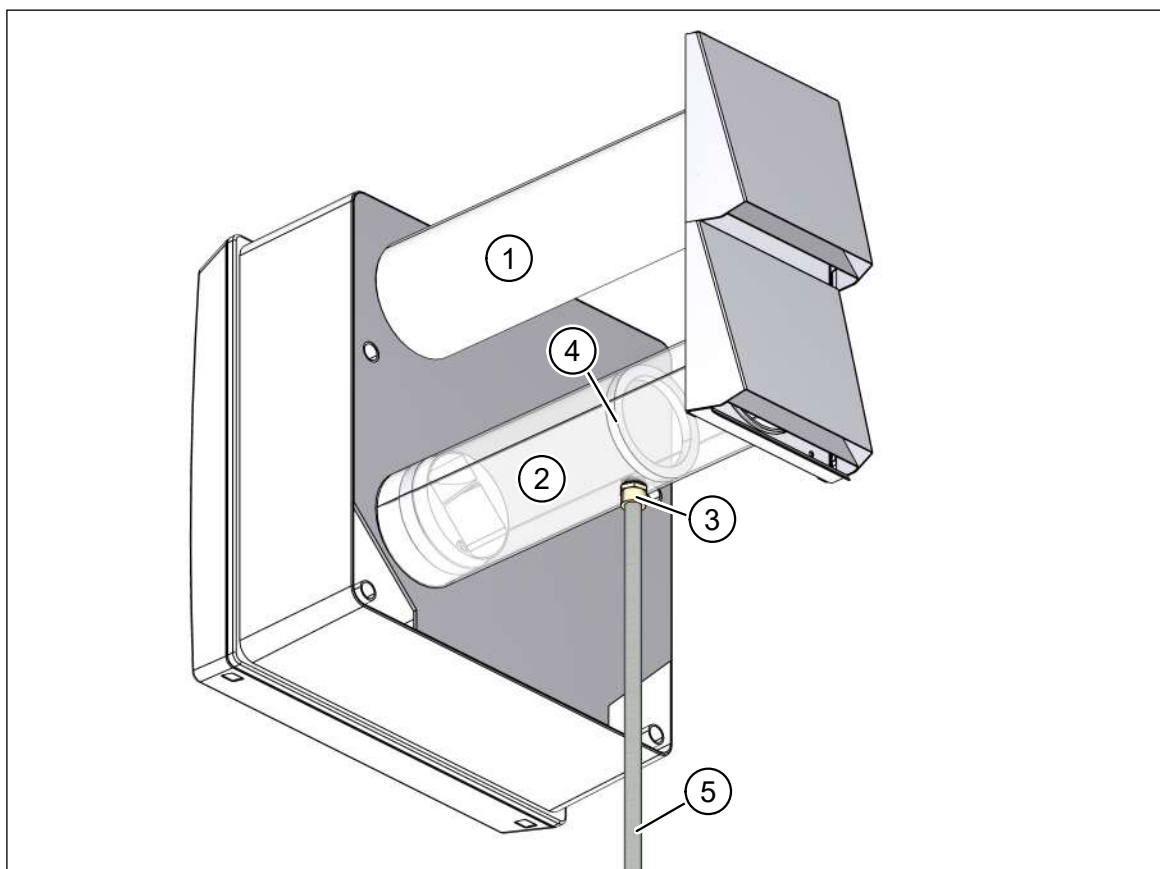
Při používání větracích jednotek M-WRG je nutné při splnění určitých předpokladů zhotovit odvod kondenzátu (viz část 2.2.4 na straně 9). Za tímto účelem je nabízena sada M-WRG-II LR 50-KA, obj. č. 735200, s následujícími komponenty:

- Potrubí venkovního vzduchu, DN 100, 0,5 m (pol. 1 na Obr. 61)
- Potrubí odpadního vzduchu DN 100, 0,5 m (pol. 2 na Obr. 61), s přípojkou s 1/2" vnějším závitem (pol. 3 na Obr. 33) a bariérou (pol. 4 na Obr. 61) k zadržování kondenzátu

### UPOZORNĚNÍ

Při zhotovování přípojky kondenzátu dbejte následujících bodů:

- Odvádění kondenzátu musí být zajištěno stavebně.
- Zabraňte přenášení zápachů instalací protizápachového uzávěru.
- Odvod kondenzátu připojte podle možností na přípojku pro odvádění splaškové nebo dešťové vody.
- Chraňte potrubí pro odvádění kondenzátu (pol. 5 na Obr. 61) v chladných oblastech před mrazem, např. instalací za izolaci fasády.



Obr. 61: Odvádění kondenzátu na potrubí odpadního vzduchu

## 9.15 Vystředění instalační schránky ve venkovní oblasti před omítnutím

- ▶ Vyplňte dutiny mezi instalační schránkou a montovanou konstrukcí po obvodu a souvisle izolačním nebo jiným vhodným výplňovým materiálem.

### 9.15.1 Tloušťka stěny menší než 42,5 cm

- ▶ Odřízněte pilou na styropor přečnívající instalační schránku (pol. 1 na Obr. 62 a Obr. 63) a případně i výplň (pol. 2 na Obr. 63) tak, aby lícovaly s vnější stranou stěny nebo instalovanou izolací.

#### UPOZORNĚNÍ

Instalační schránka fixuje větrací potrubí ve spádu 2° směrem k venkovní stěně.

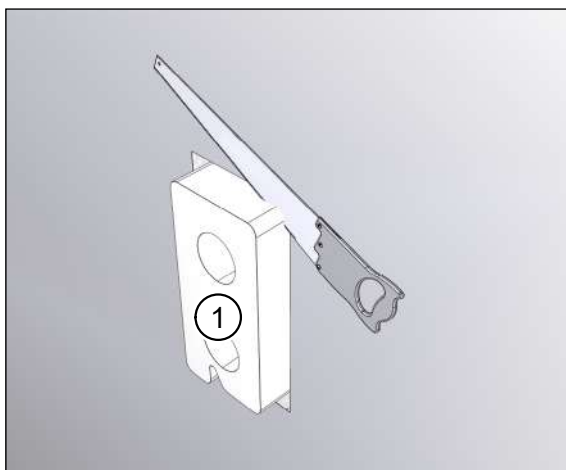
- ▶ Nechte instalační schránku vyčnívat do oblasti tepelné izolace. Jen tímto způsobem bude větrací potrubí dostatečně vedeno a fixováno.
- ▶ Dbejte při montáži izolační vrstvy na to, aby byl dodržen sklon větracího potrubí 2°.

### 9.15.2 Tloušťka stěny větší než 42,5 cm

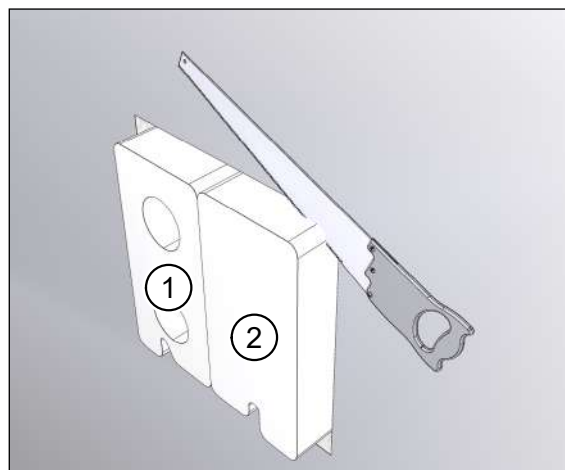
- ▶ Větší tloušťky stěny vyrovnejte průchozím potrubím. Při tloušťkách stěn od 65 cm používejte potrubí venkovního a odpadního vzduchu délky 100 cm (M-WRG-LR 100, obj. č. 5580).

#### UPOZORNĚNÍ

Potrubí musí být průchozí. Použití složených potrubí není přípustné. Hrozí nebezpečí pronikání kondenzátu do montované konstrukce.



Obr. 62: Přizpůsobení instalační schránky bez výplně



Obr. 63: Přizpůsobení instalační schránky s výplní

## 9.16 Omítnutí montážní sady ve venkovní oblasti

- ▶ Nasadte dutinky na ochranu při omítání (pol. 1 na Obr. 64 a Obr. 65). Dutinky by měly přes venkovní stěnu přechnívat natolik, aby lícovaly s pozdější vrstvou omítky. Dutinky na ochranu při omítání vytvářejí plochu pro venkovní omítku.

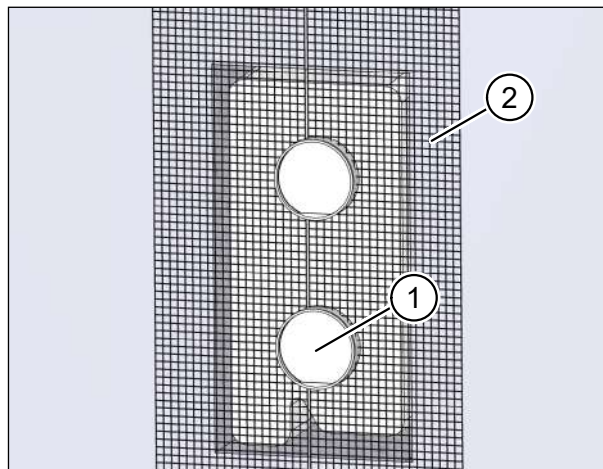
### UPOZORNĚNÍ

- ▶ Před omítnutím podklad řádně připravte.
- ▶ Umístěte perlunku (pol. 2 na Obr. 64 a Obr. 65) z vnější strany na instalační schránku, venkovní stěnu, resp. na fasádní izolaci.

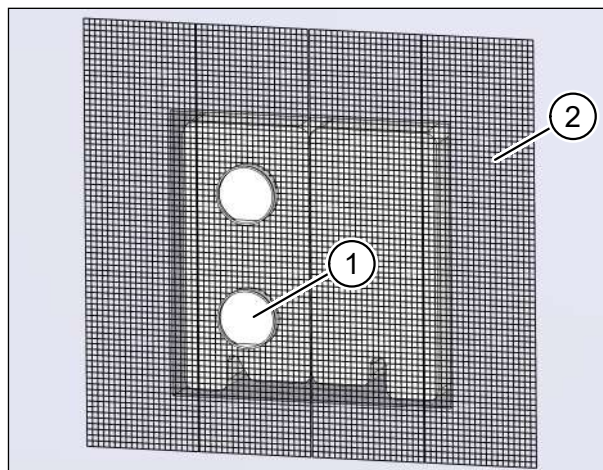
### UPOZORNĚNÍ

Použití perlunky minimalizuje pozdější tvorbu trhlin v omítce.

- ▶ Omítněte venkovní stěnu. Omítka vytváří na vnější stěně rovinu, utěsněnou proti větru.

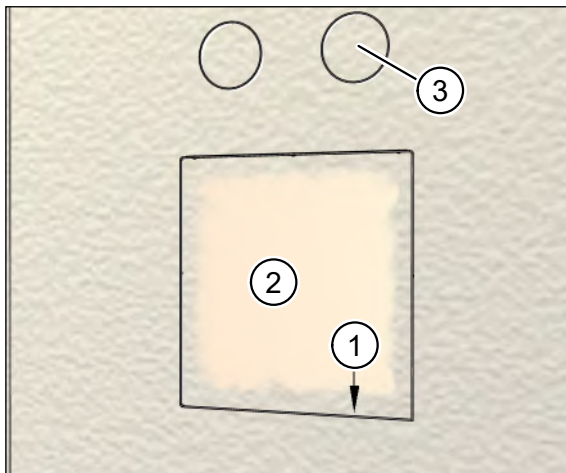


Obr. 64: Omítnutí montážní sady **bez** výplně

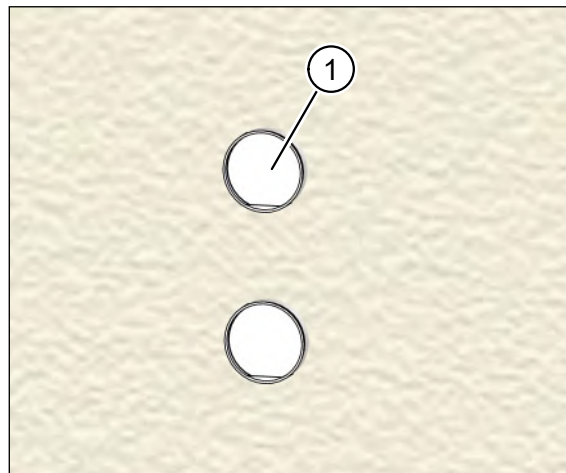


Obr. 65: Omítnutí montážní sady **s** výplní

## 9.17 Příprava montážní sady k napojení větracího potrubí



Obr. 66: Omítnutá montážní sada uvnitř



Obr. 67: Omítnutá montážní sada venku

### — Pracovní kroky na vnitřní stěně:

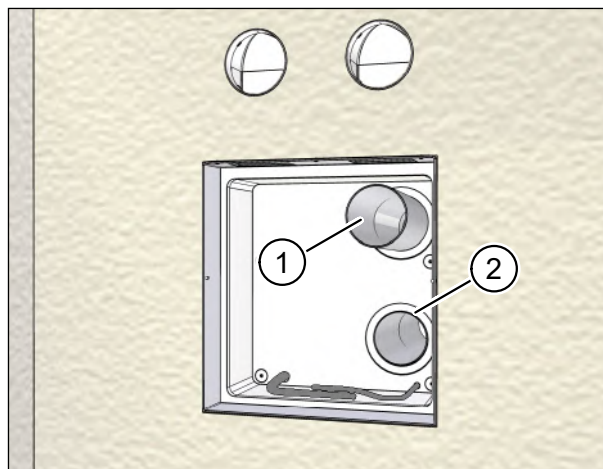
- ▶ Nařízněte nožem omítku na vnitřní straně omítkového rámu (pol. 1 na Obr. 66).
- ▶ Odstraňte opatrně víko na ochranu při omítání (pol. 2 na Obr. 66) a ochranný kryt pod ním.
- ▶ Nařízněte nožem omítku pod otvory pro přívod a odvod vzduchu (pol. 3 na Obr. 66) a odstraňte lepicí pásku s omítkou.

### — Pracovní kroky na vnější stěně:

- ▶ Odstraňte obě dutinky na ochranu při omítání (pol. 1 na Obr. 67).

## 9.18 Zkrácení větracích potrubí

- ▶ Zasuňte obě větrací potrubí (pol. 1 na Obr. 68) tak daleko do otvorů montážní sady, až jsou zakončena v zákrytu s vnitřní stranou montážní sady (pol. 2 na Obr. 68).
- ▶ Označte si na vnější stěně potřebný přesah větracích potrubí podle použitého fasádního ukončení, viz Tab. 5 na str. 54.
- ▶ Vyjměte ventilační potrubí znovu z otvorů montážní sady.
- ▶ Zkraťte větrací potrubí na označenou délku.
- ▶ Zbavte místa řezu jehel na vnitřních a vnějších okrajích potrubí.



Obr. 68: Zkrácení větracích potrubí

### UPOZORNĚNÍ

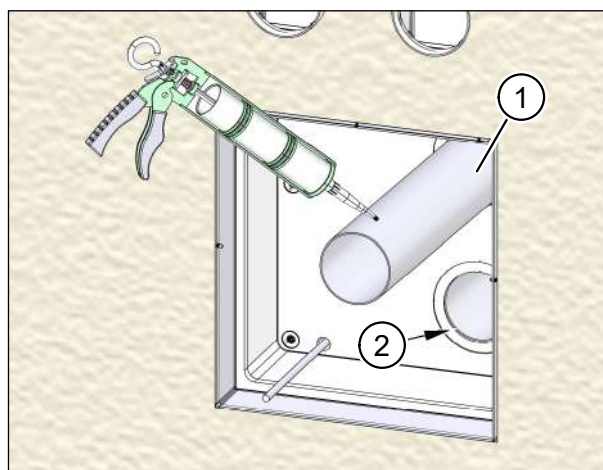
Pokud větrací potrubí nezbavíte otřepů, hrozí nebezpečí poškození těsnění na větrací jednotce a fasádním ukončení.

Fasádní ukončení	Přesah
Nerezové fasádní ukončení, M-WRG-ES...	5–10 mm přes omítnutou venkovní stěnu
Sada potrubí z plastu, M-WRG-II KSR...	20–27 mm přes omítnutou venkovní stěnu

Tab. 5: Přesah větracího potrubí přes venkovní stěnu

## 9.19 Nasazení a fixace ventilačního potrubí

- ▶ Trvale elastickou těsnicí látku naneste na vnější plochu ventilačního potrubí (pol. 1 na Obr. 69).
- ▶ Nasadte ventilační potrubí znovu do otvorů instalační schránky.
- ▶ Zasuňte obě větrací potrubí otáčivými pohyby tak daleko do otvorů montážní sady, až jsou zakončena v zákrytu s vnitřní stranou montážní sady (pol. 2 na Obr. 69).
- ▶ Odstraňte přebytečnou těsnicí hmotu.



Obr. 69: Nasazení a fixace ventilačního potrubí

## 9.20 Utěsnění větracího potrubí na venkovní stěně

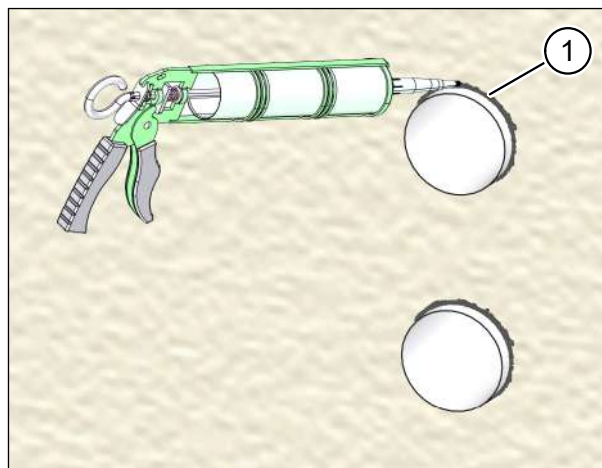
### UPOZORNĚNÍ

Pokud venkovní omítka těsně obklopuje větrací potrubí, můžete pracovní kroky uvedené v této části přeskočit.

- ▶ Sraďte obě hrany prostupu pro potrubí (pol. 1 na Obr. 70) v úhlu cca 5 x 45° pro vytvoření volného prostoru pro izolační spáry s trvale elastickou těsnicí látkou.
- ▶ Vyplňte takto vzniklé spáry hran prostupů po obvodu trvale elastickou těsnicí látkou na venkovní straně.

### UPOZORNĚNÍ

Používejte pouze těsnicí látku bez obsahu rozpouštědel, pokud tuto látku nanášíte na styropor.



Obr. 70: Utěsnění větracího potrubí na venkovní stěně

## 9.21 Montáž fasádního ukončení

### ⚠ VÝSTRAHA

**Provoz bez fasádního ukončení není přípustný.**

- ▶ Věnujte pozornost tomu, že větrací jednotka nesmí být z bezpečnostních důvodů provozována bez fasádního ukončení.
- ▶ Osadte fasádní ukončení na venkovní stěnu.

Instalace fasádního ukončení je popsána v samostatném montážním návodu (viz „1.8 Doplňující dokumenty“ na straně 7).



Obr. 71: Montáž fasádního ukončení (příklad nerezového fasádního ukončení, M-WRG-ES)

## 10 Montáž větrací jednotky

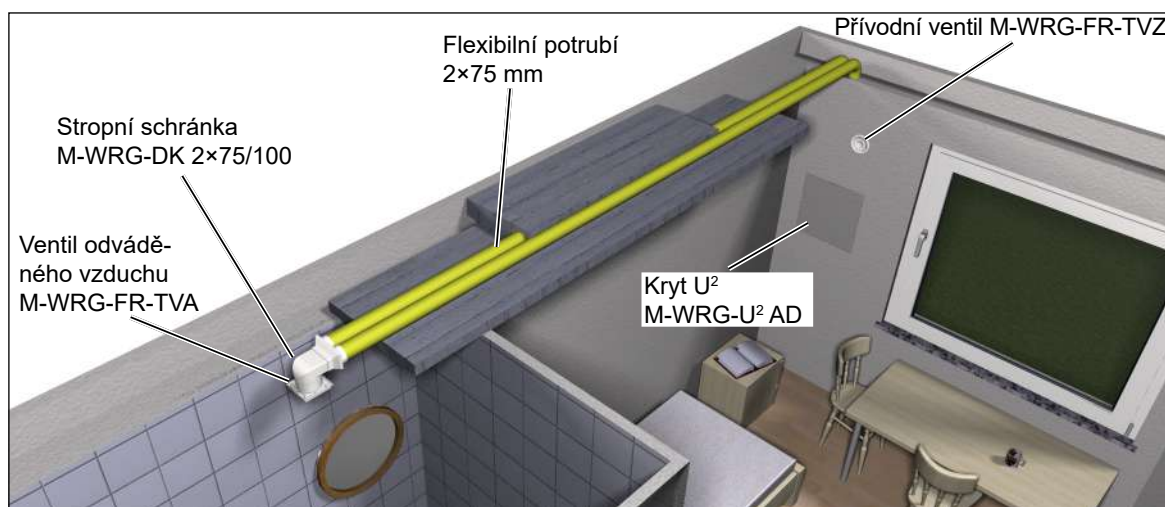
### UPOZORNĚNÍ

Montáž větrací jednotky do montážní sady popisujeme v samostatném návodu k montáži (viz „1.8 Doplnující dokumenty“ na straně 7).



Obr. 72: Vestavěná větrací jednotka

## 11 Příklad instalace při montáži do zděné stěny







## Prostor pro vaše poznámky

---

---

---

---

---

---

---

---

---

---

---

---

---

---

---

---

---

---

---

---

---

---

---

---

---

---



Obsah dokumentu jsme z hlediska shody s popsáním produktem zkontrolovali. Přesto nelze vyloučit odchylky, takže za úplnou konformitu nemůžeme převzít záruku.

Údaje v tomto dokumentu jsou pravidelně kontrolovány a potřebné úpravy jsou obsaženy v následných vydáních.

Copyright © Meltem Wärmerückgewinnung GmbH & Co. KG

Změny vyhrazeny

---

Meltem Wärmerückgewinnung GmbH & Co. KG

Am Hartholz 4

D-82239 Alling

Německo

Tel. +49 8141 404179-0

Fax +49 8141 404179-9

Internet: [www.meltem.com](http://www.meltem.com)

e-mail: [info@meltem.com](mailto:info@meltem.com)



Přístup k sekci Meltem:  
Download