

# Komfortní větrání s rekuperací tepla



M-WRG



M-WRG-II



# Obsah

Meltem – váš partner pro větrání	3
Zdravější klima v obytných místnostech	4
Designové varianty	5
Přehled větracích jednotek	6
Montážní varianty	8
Filtry a technika jednotek	10
Ovládání jednotek M-WRG-II a M-WRG	12
Možnosti kombinací	16
Fasádní ukončení	20
Koncepce pro okenní ostění	21
Systémová řešení	22
Technické údaje M-WRG-II	24
Přehled systému M-WRG-II	28
Technické údaje M-WRG	32
Přehled systému M-WRG	37

# MELTEM

## Váš partner pro větrání

Už déle než 40 let jsme vašim spolehlivým partnerem v oblasti bytového větrání a důsledně sázíme na využívání nejmodernějších a vysoce kvalitních komponentů. Výsledkem jsou individuální řešení pro různé typy staveb. Kvalita našich výrobků „made in Germany“ se odráží v potřebných certifikátech i ve splněných podmínkách různých dotačních programů.



### OCHRANA PŘED VLHKOSTÍ

- Ochrana před škodami z vlhkosti
- Ochrana před tvorbou plísní
- Ochrana stavební substance



### OCHRANA PROTI HLUKU

- Větrání bez venkovního hluku
- Vysoký zvukově-izolační účinek
- Téměř nehlukný provoz



### ZDRAVÉ BYDLENÍ

- Pohoda díky čistému a předehřátému čerstvému vzduchu
- Příznivé pro alergiky díky výkonným vzduchovým filtrům
- Bez průvanu



### ÚSPORA ENERGIE

- Úspora nákladů na topení a snížení emisí CO<sub>2</sub>
- Extrémně nízká spotřeba energie
- Možnost cenově výhodné realizace nízkoenergetického domu

# Zdravější klima

## v obytných místnostech



M-WRG



M-WRG-II

Kvalitní vzduch znamená vyšší kvalitu života. Díky kvalitnímu vzduchu se lidé ve svém domácím prostředí cítí dobře. Zvýšené koncentrace CO<sub>2</sub> mohou vést k únavě, bolestem hlavy, problémům se soustředěním a poklesu produktivity. Výpary z čisticích prostředků, stavebních materiálů, koberců, nábytku atd. zatěžují vzduch k dýchání dalšími škodlivými látkami. Dobré větrání proto představuje předpoklad pro zdravé bytové prostory.

### **Kvalita života navzdory alergii**

Řada lidí trpí různými alergiemi, které jsou způsobeny prachem nebo pyly. Našimi větracími přístroji se před těmito alergeny můžete chránit – rozhodující je přitom kvalita použitého filtru venkovního vzduchu.

U řady M-WRG-II je standardem filtr jemných částic (protialergenní filtr), u řady M-WRG je toto vybavení volitelné. Jemné filtrační médium účinně zadržuje pyl i mikročástice prachové třídy PM1 pronikající do plic, jako jsou saze a bakterie. Při výskytu zápachů a škodlivých látek doporučujeme použít filtr s aktivním uhlím.

Rozhodnutím pro větrací přístroj Meltem s rekuperací tepla si zajistíte zdravé klima ve vašich prostorách a vyšší kvalitu bydlení. Proměňte svůj domov v individuální vzdušné lázně.

### **OBLASTI POUŽITÍ:**

- Obytné budovy
- Domovy seniorů
- Studentské ubytovny
- Hotely/penziony
- Školky
- Sociální prostory
- Kancelářské budovy
- Lékařské praxe

# Designové varianty

## Kryty a ventily



Proměňte svůj domov v individuální oázu pohody. Kromě optimální kvality vzduchu k tomu samozřejmě patří i vizuální vjem. Kryty přístrojů si proto můžete přizpůsobit svým přáním a osobnímu vkusu.

### DESIGNOVÉ KRYTY

Možné pro víko jednotky a kryt U<sup>2</sup>.

### DESIGNOVÉ VENTILY / BAREVNÉ VARIANTY

Rádi vám poskytneme bližší informace o možnosti přetření krytů jinými barvami, dalších barevných provedeních a designových variantách.





# Dvě řady přístrojů

## M-WRG

✓ Komfortní

✓ Vhodné  
i pro  
2 místnosti



✓ Hospodárné

✓ Cenově příznivé

### KLASICKÉ PROVEDENÍ

- Tepelná účinnost až 71 %
- Výměník tepla s křížovým tokem
- Vlastní hluková hladina od  $L_{pA}$ ,  $10 \text{ m}^2 = 12,4 \text{ dB(A)}$
- Akustická izolace  $D_{n,e,w}$  až 56 dB
- Třída filtru ISO ePM10 65 % (G4) ve standardní výbavě
- Vysoký výkon větrání 15–97  $\text{m}^3/\text{hod.}$
- Řešení pro jednotlivé místnosti nebo vícero místností
- Volitelně třída filtru ISO ePM1 60 % (F7)
- Splňuje zkoušku hygienických vlastností podle VDI 6022 Bl. 1





# Flexibilní montážní varianty pro obě řady přístrojů

Video:  
Proudění vzdu-  
chu u jednotek  
M-WRG-II



## Montážní varianta vhodná pro každý objekt

Větrací systémy patří dnes při koupi objektu k základnímu vybavení. Používají se při plánování novostaveb i v rámci sanace a energetických opatření ve starých budovách. Pokud se odpovědné osoby rozhodnou pro decentrální systém s jednotlivými přístroji, může být podle stavebního záměru účelné využít různé montážní varianty. Meltem nabízí pro přístroje řad M-WRG-II a M-WRG varianty pro montáž na omítku, montáž pod omítku a téměř neviditelnou montáž s integrací do stěny ( $U^2$ ). U všech montážních variant lze realizovat kanálové přípojky.

## Možnosti montáže:

- **Montáž s integrací do stěny ( $U^2$ ) pro novostavby a sanace.** U této vzhledově a architektonicky velmi atraktivní varianty mizí přístroje kompletně ve stěně a viditelný zůstává pouze tvarově pohledný kryt. Varianta se uplatňuje především v novostavbách nebo při rozsáhlé sanaci, například při montáži tepelně izolačního systému nebo nových oken.
- **Montáž pod omítku pro novostavby a sanace.**
- **Montáž na omítku při dodatečné instalaci, resp. sanaci.**

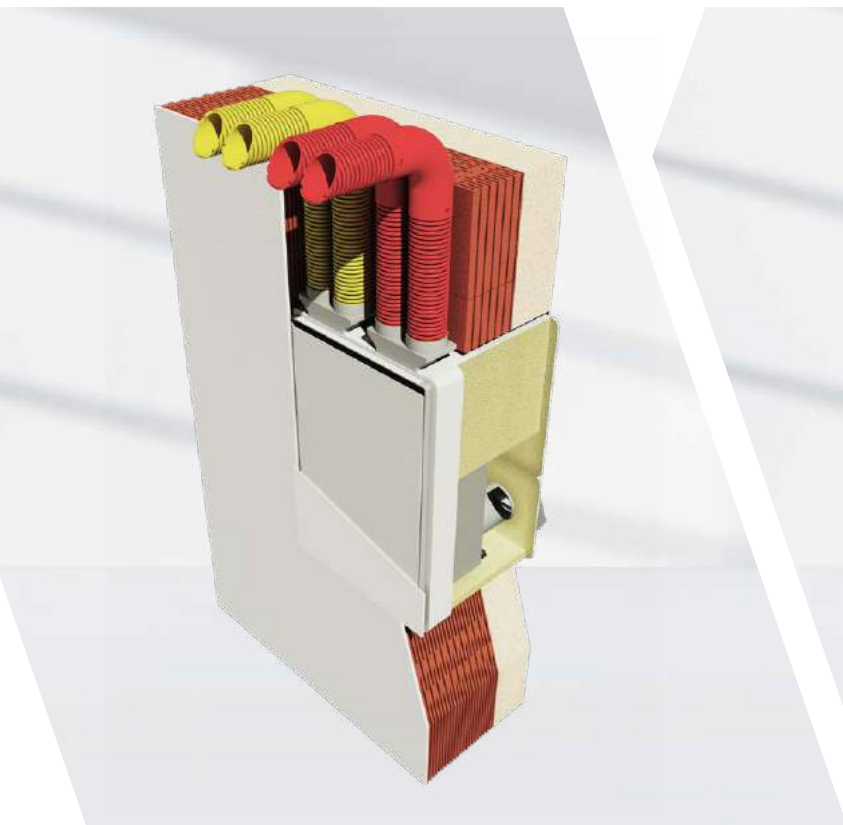
## Další výhody koncepce $U^2$ :

- Výrazně nižší vlastní hlukové emise, hladina akustického tlaku  $L_{pA}$ ,  $10 \text{ m}^2$  od 8,4 dB(A).
- Koncepce současně dosahuje velmi vysoké akustické izolace až  $D_{n,e,w}$  70 dB
- Připojením flexibilních potrubí může přívod a odvod vzduchu probíhat v několika místnostech současně. Z hlediska architektury a plánování je varianta  $U^2$  zajímavá především v kombinaci s vnitřními místnostmi, které je nutno odvětrat.

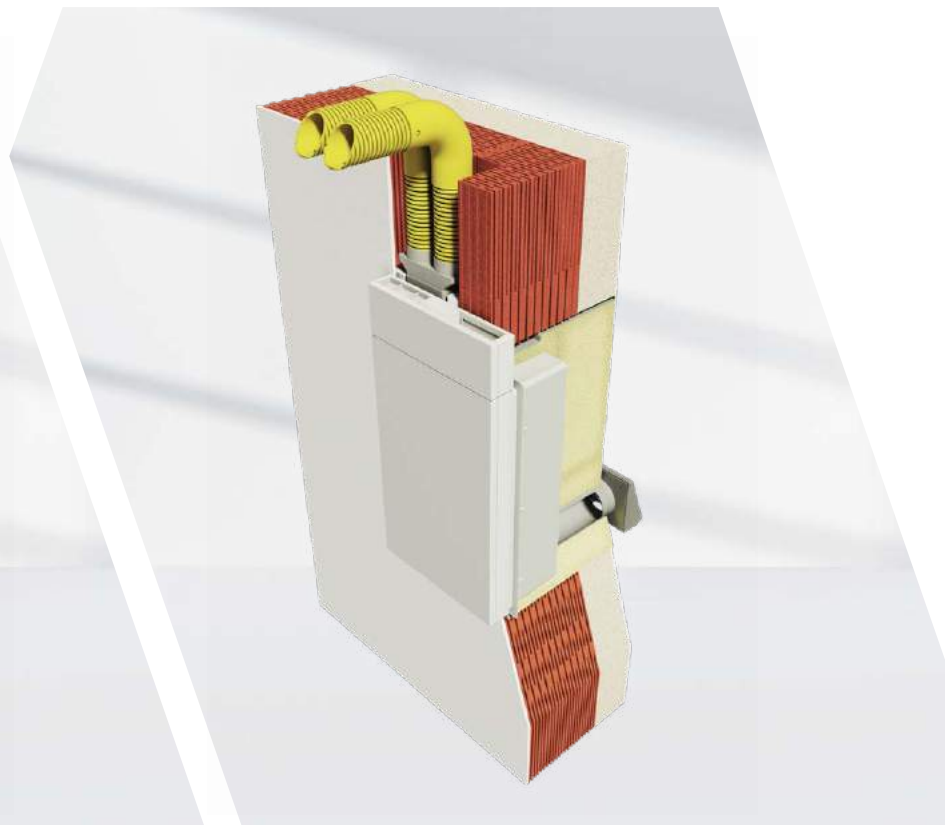
## Úspora nákladů při odvětrávání vnitřních koupelen a toalet:

- Další výhodou je absence vedení pro odvádění vzduchu nad střechou a protipožárních opatření pro tato vedení.
- Instalační šachty mohou být menší, čímž dochází k nárůstu bytové plochy.

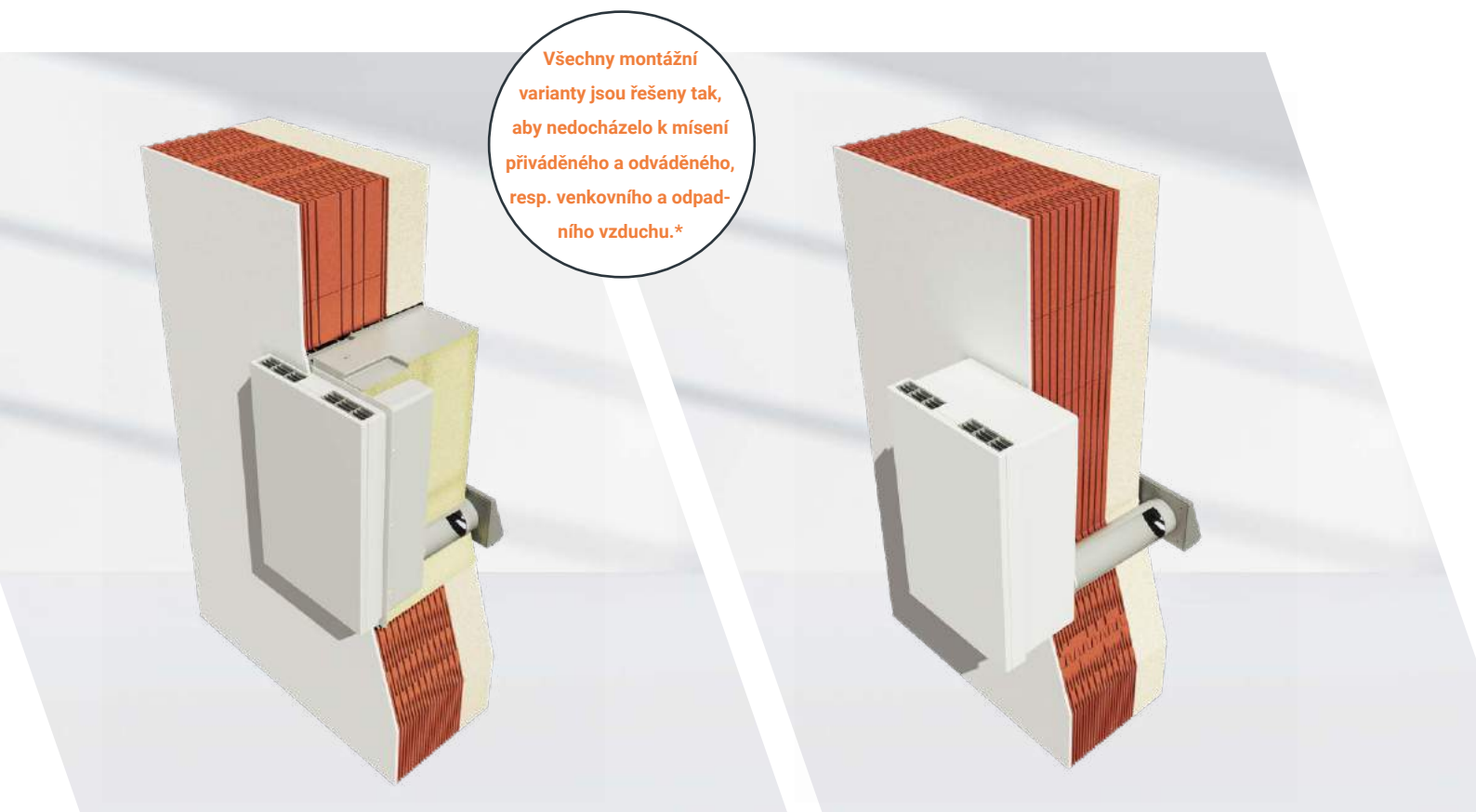




Montáž s integrací do stěny U<sup>2</sup> a kanálovou přípojkou



Provedení pod omítku s kanálovou přípojkou



Všechny montážní varianty jsou řešeny tak, aby nedocházelo k míšení přiváděného a odváděného, resp. venkovního a odpadního vzduchu.\*

Provedení pod omítku

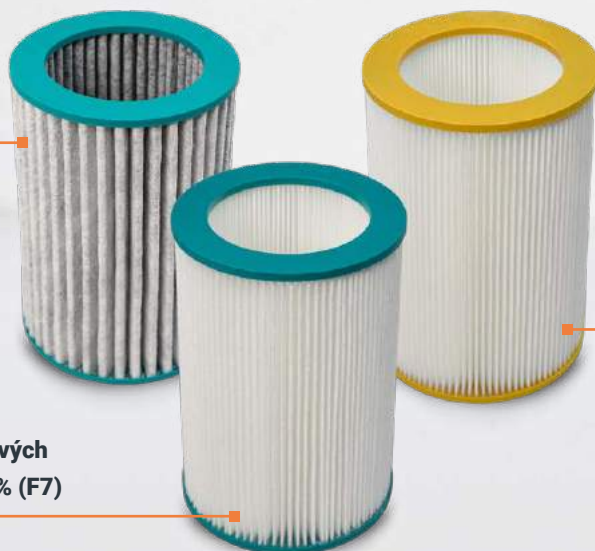
Provedení na omítku

\* Měření mísení přiváděného a odváděného vzduchu podle normy DIN EN 13141-8: 2014-09 prokázalo u jednotek M-WRG-II hodnotu 0 %.

# Perfektní funkce

## Promyšlená technologie

Filtr s aktivním uhlím  
ISO ePM2,5 55 % (F7)



Filtr hrubých prachových  
částic ISO Coarse 60 % (G4)

Filtr jemných prachových  
částic ISO ePM1 60 % (F7)

Vzduchové filtry pro řadu M-WRG-II

### Video:

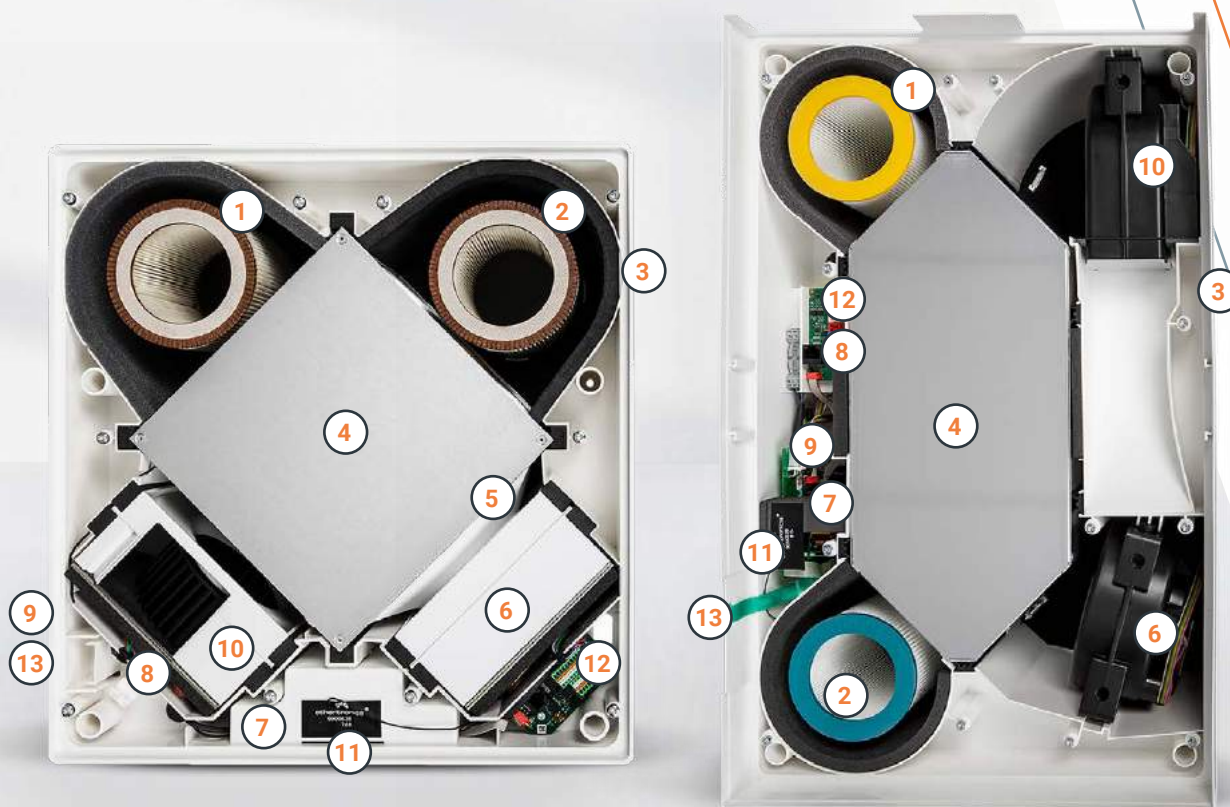
Snadná a rychlá  
výměna vzdu-  
chového filtru  
„obratem ruky“



### Výkonné vzduchové filtry

Zvláštní pozornost jsme věnovali technice filtrů. Pouze výkonný vzduchový filtr spolehlivě chrání lidské zdraví a větrané prostory před zatěžujícími vlivy prostředí, jako jsou prach, nečistoty, pyly nebo hmyz. U obou řad přístrojů probíhá hygienická výměna vzduchu oddělenou filtrací venkovního a odváděného vzduchu. Každý vzduchový proud má k dispozici kruhovou filtrační patronu. Nedochozí tak ke vzájemnému zatěžování filtračního média jako u reverzně provozovaných větracích jednotek. Tedy: Chráněné místnosti nejen pro osoby alergické na pyly nebo jemný prach. Vzduchové filtry obou řad se v podstatě liší pouze výškou filtru (M-WRG-II: 150 mm, M-WRG: 124 mm). Zatímco u řady M-WRG je filtr jemných částic

(protialergenní filtr) volitelný pro venkovní vzduch, u řady M-WRG-II je součástí standardní výbavy. Jeho jemné filtrační médium přitom účinně zadržuje pyly a nejjemnější prachové částice, saze a bakterie prachové třídy PM1. U zátěží zápachem nebo škodlivými plyny (fosilní paliva, oxidy dusíku, ozon a rozpouštědla) doporučujeme používat filtr s aktivním uhlím. Je filtrován také vzduch odváděný z místnosti, tak aby nedocházelo ke znečišťování součástí větrací jednotky, jako jsou výměník tepla, ventilátory nebo elektronika. Přístroj je vybaven automatickou indikací nutnosti výměny filtru. Nutná výměna filtru je indikována opticky (řada M-WRG-II), resp. akusticky/opticky (řada M-WRG).



### Vysoký výkon větrání

Pro zajištění vysokého objemového proudu vzduchu i za nepříznivých tlakových podmínek (např. při větru) se používají dva radiální ventilátory. Tyto ventilátory jsou poháněny výkonnými a energeticky efektivními stejnosměrnými bezkartáčovými motory. Motory a samotný přístroj jsou řízeny nejmodernější elektronikou, která zajišťuje, že vaše větrací jednotka pracuje nejenom extrémně úsporně, ale i s vysokým výkonem. Přístroje jsou téměř bezhlučné, takže je lze bez problémů používat i v ložnicích. Přístroj M-WRG-II je na základě konstantní hodnoty objemového proudu bez omezení využitelný i ve výškových budovách.

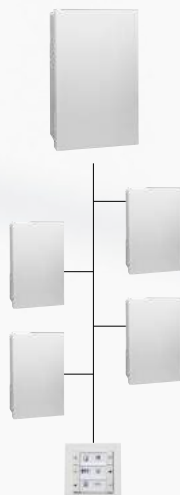
- |                                     |                                   |
|-------------------------------------|-----------------------------------|
| 1. Filtr odváděného vzduchu         | 8. Elektrická přípojka            |
| 2. Filtr venkovního vzduchu         | 9. Umístění síťového vypínače     |
| 3. Korpus                           | 10. Ventilátor pro přívod vzduchu |
| 4. Výměníky tepla                   | 11. Anténa                        |
| 5. Odváděcí rám kondenzátu          | 12. Deska rozhraní                |
| 6. Ventilátor odpadního vzduchu     | 13. Umístění ovládacího prvku     |
| 7. Výkonová a regulační elektronika |                                   |



# Rozmanité možnosti ovládání



**Ovládání  
na přístroji**



**Ovládání  
přes kabel**



**Bezdrátové dálkové ovládání /  
ovládání pomocí mobilní aplikace**



**Sběrníkové  
systémy**

## **Volitelný vstup „Vypnutí přístroje“ (M-WRG-II O/EGG-AUS)**

Přístroj je z výroby vybaven vstupem „Vypnutí přístroje“ a bezpotenciálovým výstupem poruchových hlášení.

K tomuto vstupu lze připojit například hlásič kouře nebo okenní kontakt. Pouze pro přístroje M-WRG-II.

## **Volitelný doplněk „Minimální větrání“ podle DIN 18017-3 (M-WRG-II O/MVS, resp. M-WRG-O/MVS)**

Umožňuje minimální větrání podle normy DIN 18017-3. Mezi 8:00–20:00 hod. větrá jednotka výkonem 40 m<sup>3</sup>/hod., mezi 20:00–8:00 hod. výkonem 20 m<sup>3</sup>/hod. Funkce je aktivována z výroby, uživatel ji nemůže vypnout a má prioritu před všemi ostatními nastaveními s výjimkou funkce ochrany proti mrazu.

## **Volitelný doplněk „Senzor VOC pro kvalitu venkovního vzduchu“ (M-WRG-II O/VOC-AUL)**

Větrací jednotka je výrobcem vybavena senzorem VOC pro kontrolu kvality venkovního vzduchu. Ve spojení s programem větrání pro automatický provoz snižuje přístroj přechodně objem přiváděného vzduchu, pokud dojde k překročení prahové hodnoty (1 500 ppm) škodlivin VOC (např. spaliny z motorové dopravy, vedlejší produkty

z průmyslu a komerčních provozů atd.). Tento volitelný doplněk je k dispozici jen pro přístroje se senzorem CO<sub>2</sub>.

## **Volitelné větrání na ochranu před vlhkostí (M-WRG-II O/LFS, resp. M-WRG-O/LFS)**

Jsou nastaveny pevné minimální větrací stupně pro denní a noční provoz (8:00–20:00 a 20:00–8:00 hod., vždy 20 m<sup>3</sup>/hod.). Paralelně pracující program sledování vlhkosti zvýší v případě potřeby výkon větrání. Volitelný doplněk je aktivovaný z výroby a uživatel ho nemůže vypnout – může pouze nastavit vyšší větrací stupně. Pouze pro přístroje M-WRG-II, resp. M-WRG-S/Z-T se senzory vlhkosti a/nebo CO<sub>2</sub>.

## **Letní provoz s příčným větráním**

V noci, když je teplota venkovního vzduchu nižší než teplota ve vnitřním prostoru, je možné větrací jednotku nastavit tak, aby byla v provozu jen s přívodem nebo odvodem vzduchu. Při provozu se dvěma přístroji je jeden nastaven na přívod a druhý na odvod vzduchu – dochází tak k příčnému větrání. „Provoz s přívodem nebo odvodem vzduchu“ může být volitelně realizován pomocí dotykového senzoru InControl, prostřednictvím sběrnice Modbus, mobilní aplikace nebo bezdrátového dálkového ovládání.

# Komfort s možností individuální obsluhy



## Mobilní aplikace

Pohodlné řízení větracích jednotek M-WRG-II a M-WRG. Máte maximální svobodu v souvislosti se všemi variantami obsluhy.



## Čtyřnásobný bezdrátový spínač

Se zpětným hlášením LED diodou pro bezdrátovou obsluhu větrací jednotky. Bezdrátový spínač se skvěle hodí pro dodatečnou montáž nebo bezbariérové bydlení.



## Externí bezdrátový senzor vlhkosti

Obslužná jednotka s 5 větracími stupni/programy včetně senzoru vlhkosti pro provoz větracích jednotek s regulací podle potřeby. Při požadovaném flexibilním uspořádání senzoru s provozem na baterie v místnosti nebo pro dodatečné vybavení u přístrojů bez senzoriky.



## Externí bezdrátový senzor CO<sub>2</sub>

Obslužná jednotka s 5 větracími stupni/programy včetně senzoru CO<sub>2</sub> pro provoz větracích jednotek s regulací podle potřeby. Při požadovaném flexibilním uspořádání senzoru v místnosti (nutná přípojka 230 V) nebo pro dodatečné vybavení u přístrojů bez senzoriky.



## Bezdrátové dálkové ovládání M-WRG-FBH

Pohodlná obsluha 1–6 větracích jednotek v jedné místnosti. Toto řešení je zajímavé zejména pro novostavby a dodatečnou montáž v rámci sanace, kde je nutno se v maximální míře vyhnout časově a nákladově intenzivnímu tažení kabelů.



## Dotykový senzor InControl

Dotykový komfort a nejjednodušší ovládání 1–5 přístrojů M-WRG-II P-T/E-T, resp. M-WRG-S/Z-T v jedné místnosti. Pevně nastavené hodnoty vlhkosti a CO<sub>2</sub>. Kabelové řešení pro novostavby.





# Aplikace Meltem

## Pohodlné ovládání prostřednictvím cloudu

### Ovládání komfortních větracích jednotek pomocí mobilní aplikace

Mobilní aplikace Meltem umožňuje obousměrně a decentrálně, resp. centrálně na místě nebo online z libovolného místa na světě ovládat a parametrizovat větrací jednotky řad M-WRG-II a M-WRG a načítat jejich hodnoty. Zákazník získává možnost ukládat podle přístrojové konfigurace časové programy pro různé způsoby řízení. Uživatel může samozřejmě také definovat parametry různých funkcí přístroje a senzorů. Ochrana dat má maximální prioritu! Vaše data jsou kompletně šifrována a sdílení dat je výlučně na uživateli. Všechny větrací jednotky Meltem lze samozřejmě řídit i bez aplikace.

### CO POTŘEBUJETE:

- Mobilní aplikace Meltem
- Brána vč. kabelu a síťové zástrčky Meltem
- Větrací jednotky řad M-WRG-II a M-WRG od roku výroby 2020
- Směrovač s přístupem na internet
- Smartphone nebo tablet, operační systém iOS nebo Android

# Vaše výhody

## s mobilní aplikací Meltem

### Uživatelé/nájemci

- Volba a nastavování různých programových funkcí
- Indikace provozních stavů
- Možnost nastavování parametrů podle specifického používání
- Zajištění optimálního větrání i v nepřítomnosti
- Možnost podpory online pomocí dálkového přístupu
- Poruchová hlášení a indikace nutnosti výměny filtrů

### Vlastníci

- Vlastník zakoupí přístroje a umožní nájemci používat mobilní aplikaci.
- Uživatel nemůže měnit nastavení volitelných doplňků, jako je větrání na ochranu před vlhkostí (zachování stavební substance), minimální větrání podle DIN 18017-3 (norma zavedená v některých případech podle stavebního práva) nebo externí řídicí vstupy.
- Při změně nájemce se brána odpojí od internetu a případně se resetuje.
- Nový nájemce může přístroje zaregistrovat do aplikace a má k nim jako jediný přístup.

### Správce ubytoven

- Přístroje jsou v každé místnosti vybaveny jednoduchým řízením a lze je obsluhovat.
- Správce má přístup k aplikaci a může tak centrálně upravovat základní nastavení a nechat si zobrazovat poruchová hlášení. Správce může zároveň realizovat uživatelské požadavky v souvislosti s nastavením.

### Vaše výhody

- Rychlá a snadná integrace větracích jednotek M-WRG do mobilní aplikace
- Rychlá a přehledná indikace a obsluha
- Indikace parametrů kvality vzduchu a pohody (např. vlhkost, CO<sub>2</sub> a teplota)
- Individuální přizpůsobení koncepce větrání podle chování uživatelů
- Možnost dálkové údržby online na základě přístupového oprávnění
- Centrální řízení přístrojů s individuálními parametry v každé místnosti, bytové jednotce nebo budově
- Integrace vícero budov v jedné aplikaci
- Možnost dodatečného vybavení bez úpravy přístrojů (M-WRG od roku výroby 2020)

### Možnost dodatečného vybavení

Z dovybavení standardního přístroje M-WRG-II / M-WRG bez sensoriky bránou a ovládním pomocí aplikace vyplývají následující výhody:

- Centrální řízení přístrojů s individuálními parametry v každé místnosti, bytové jednotce nebo budově až s 10 větracími stupni/programy (místo 3–5)
- Provoz s přívodem vzduchu, provoz s odvodem vzduchu
- Využívání časových programů pro různé režimy
- Optická indikace nutnosti výměny filtru v textové formě a možnost online objednávání filtrů
- Možnost odečítání provozních hodin bez příslušenství
- Indikace poruchových hlášení
- Možnost snadné a rychlé online podpory pro údržbu, resp. opravy se schválením
- Navíc možnost individuální parametrizace všech funkcí přístroje.



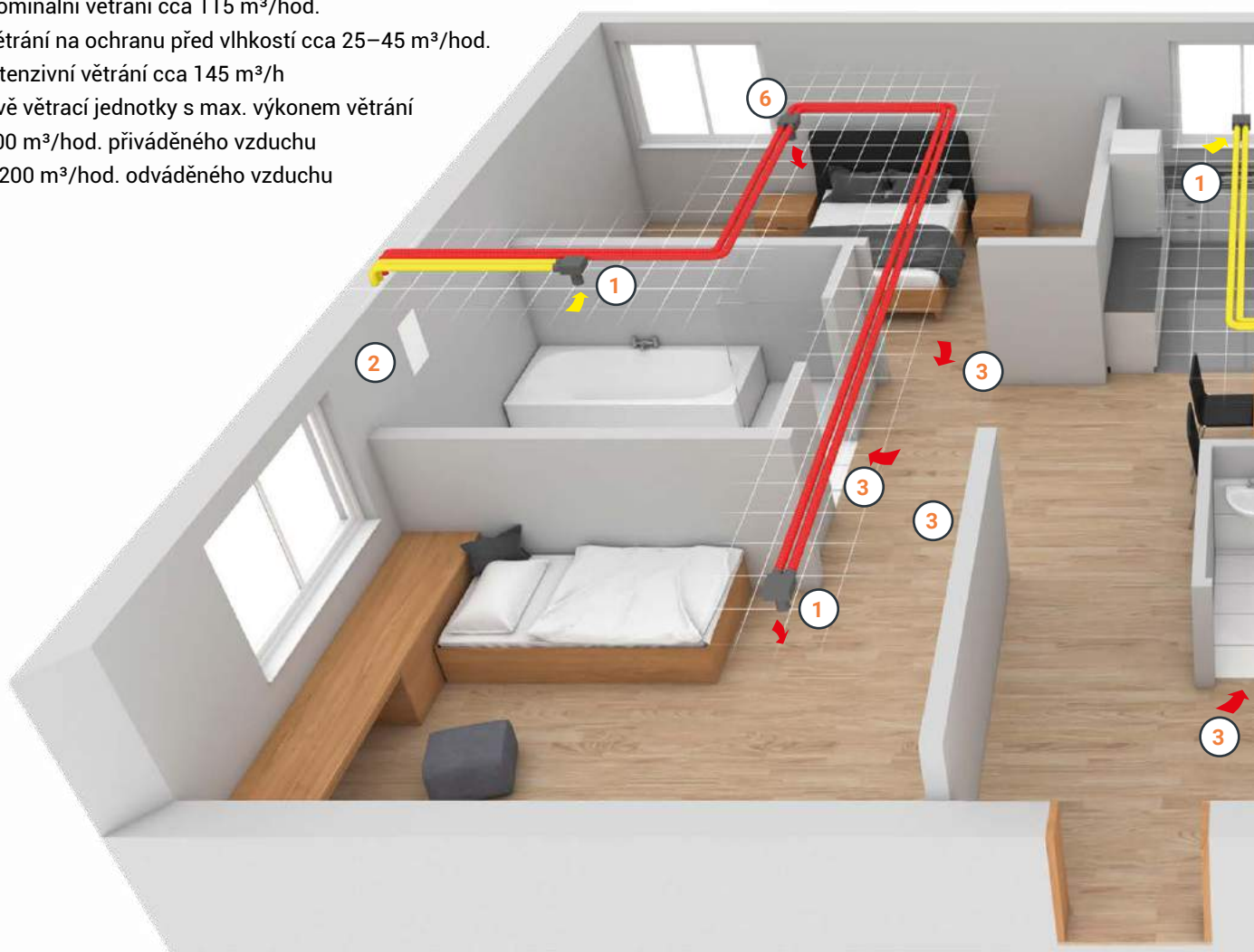
Video:  
Vše o naší mobilní aplikaci



# Možnosti kombinování

## Čtyřpokojový byt, obytná plocha cca 110 m<sup>2</sup>

- Nominální větrání cca 115 m<sup>3</sup>/hod.
- Větrání na ochranu před vlhkostí cca 25–45 m<sup>3</sup>/hod.
- Intenzivní větrání cca 145 m<sup>3</sup>/h
- Dvě větrací jednotky s max. výkonem větrání 200 m<sup>3</sup>/hod. přiváděného vzduchu a 200 m<sup>3</sup>/hod. odváděného vzduchu



①

Stropní schránka, přípojka flexibilního potrubí 2 × 75 mm na DN 100

②

Větrací jednotka M-WRG-II s integrací do stěny (U<sup>2</sup>), kanálovou přípojkou a třídou ochrany IPX5, s volitelným doplňkem „Minimální větrání“ podle DIN 18017-3. Alternativně mohou být použity i přístroje M-WRG.

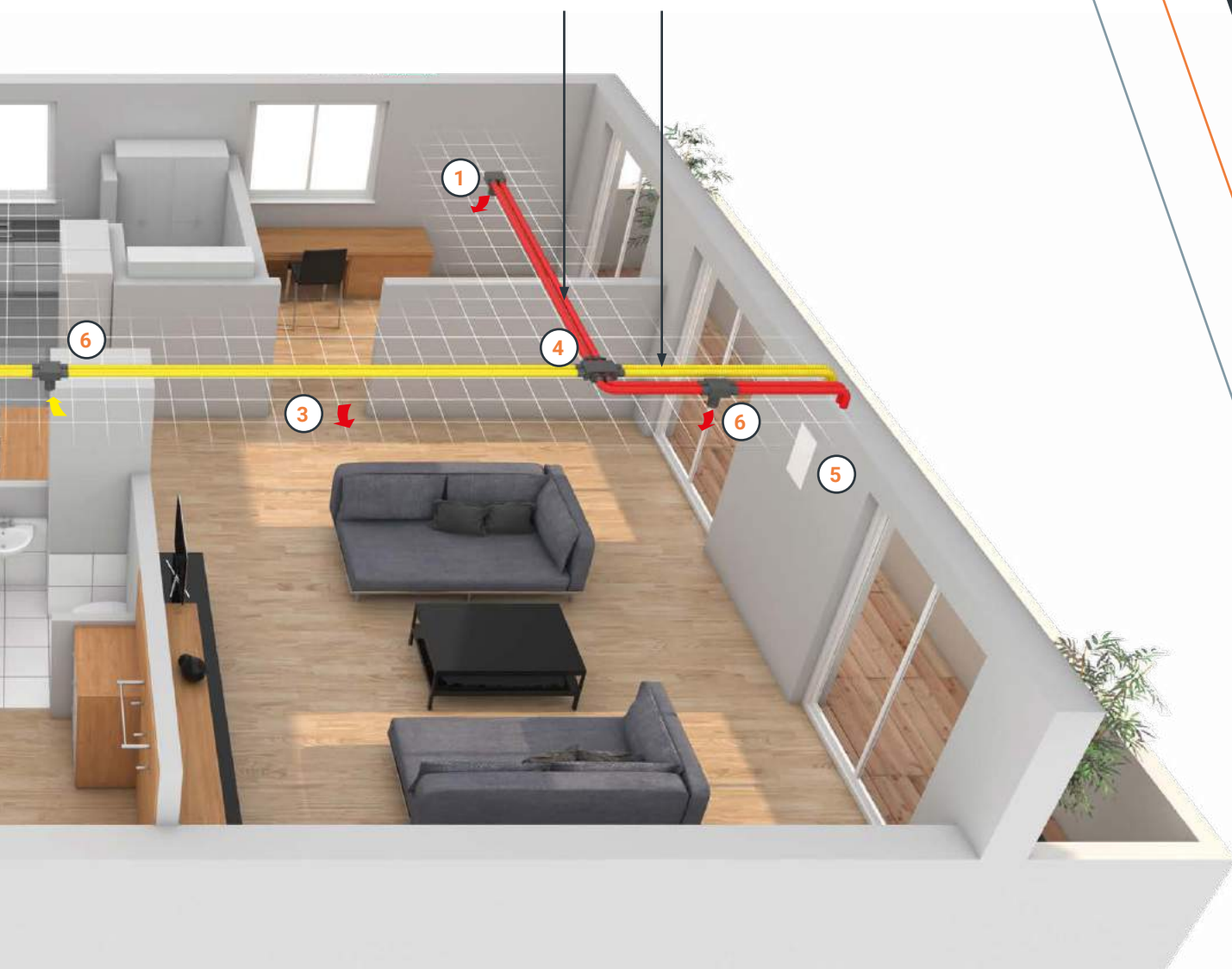
③

U vnitřních dveří je nutné zajistit volné otvory k proudění vzduchu mezi místnostmi s přívodem a místnostmi s odvodem vzduchu, například spáru pod dveřmi.

→ Odváděný vzduch 2 × 75 mm

→ Přiváděný vzduch 2 × 75 mm

Flexibilní potrubí, 2 × 75 mm, max. 10 m délka každé hadice flexibilního potrubí mezi stropní schránkou a přístrojem M-WRG. Vždy je nutno vést 2 hadice flexibilního potrubí do místnosti s přívodem nebo odvodem vzduchu!



4

Křížový díl, horní a dolní část, vždy s přípojkou flexibilního potrubí 4 × 75 mm

5

Větrací jednotka M-WRG-II s integrací do stěny (U<sup>2</sup>), kanálovou přípojkou a volitelným doplňkem „Minimální větrání“ podle DIN 18017-3. Alternativně lze použít i přístroje M-WRG.

6

Stropní schránka s rozvaděčem, přípojka flexibilního potrubí 4 × 75 mm na DN 100

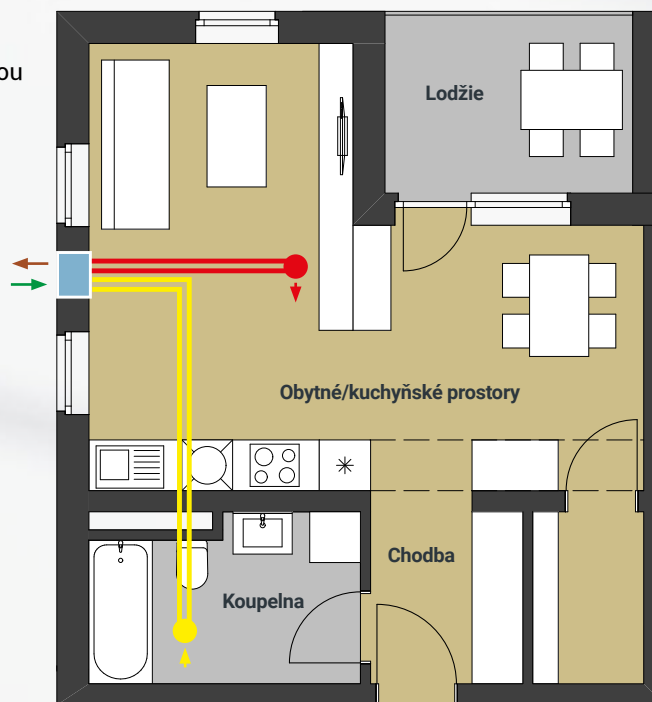


# Možnosti kombinací

## M-WRG-II a M-WRG

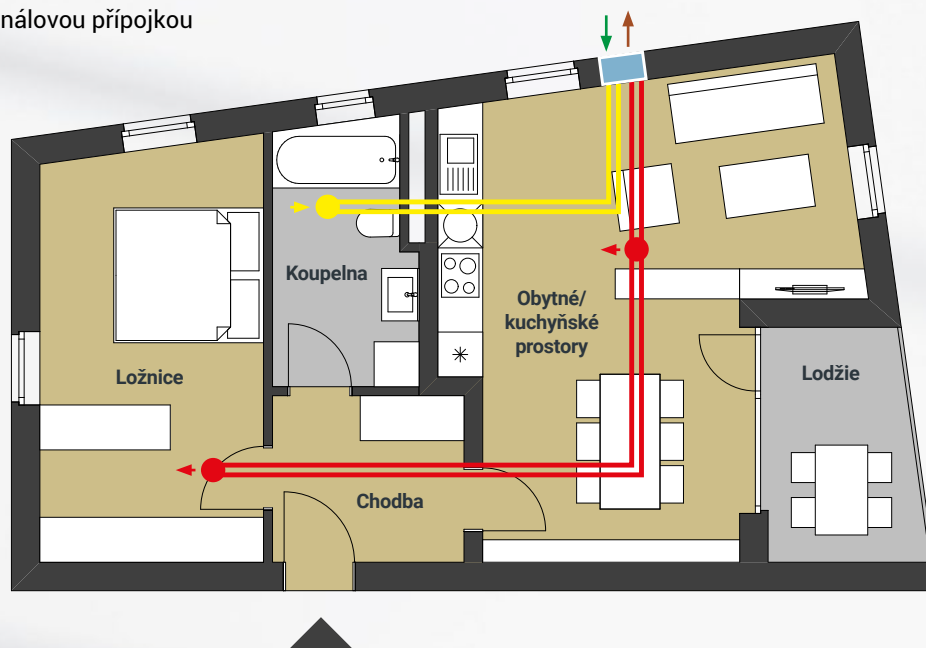
### Jednopokojový byt cca 50 m<sup>2</sup>

S integrací do stěny U<sup>2</sup>, kanálovou přípojkou a provedením pod omítku



### Dvoupokojový byt cca 50 m<sup>2</sup>

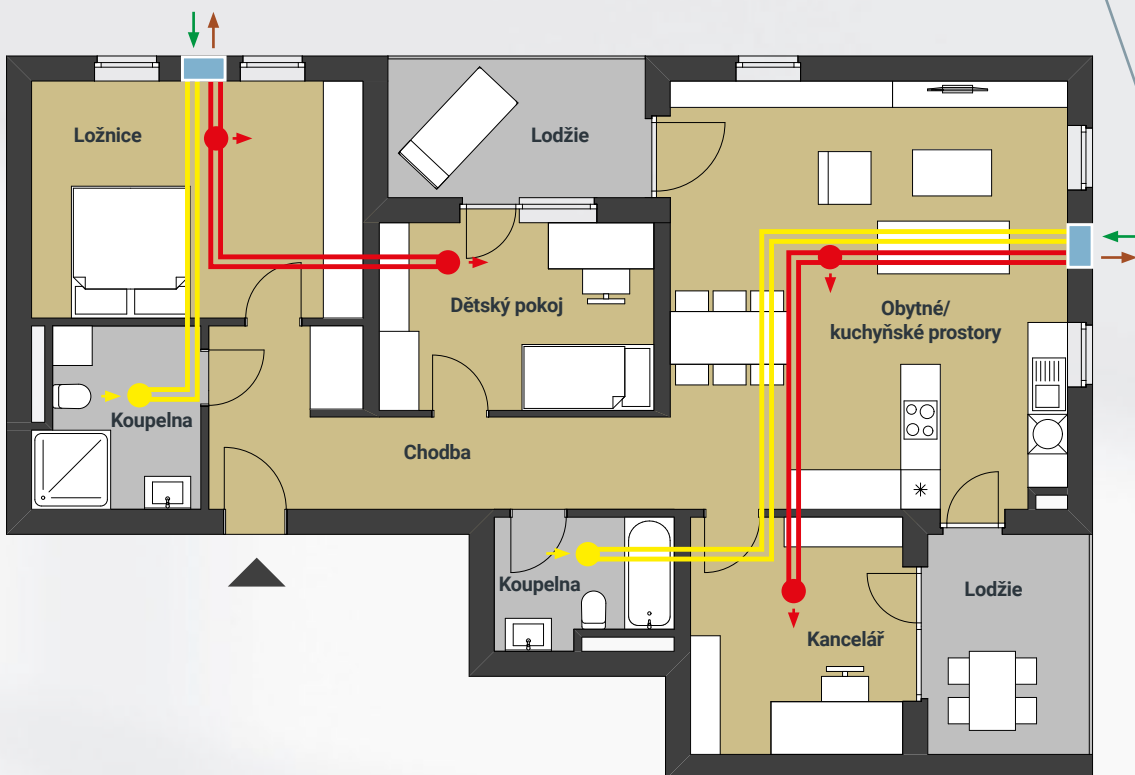
S integrací do stěny U<sup>2</sup>, kanálovou přípojkou a provedením pod omítku





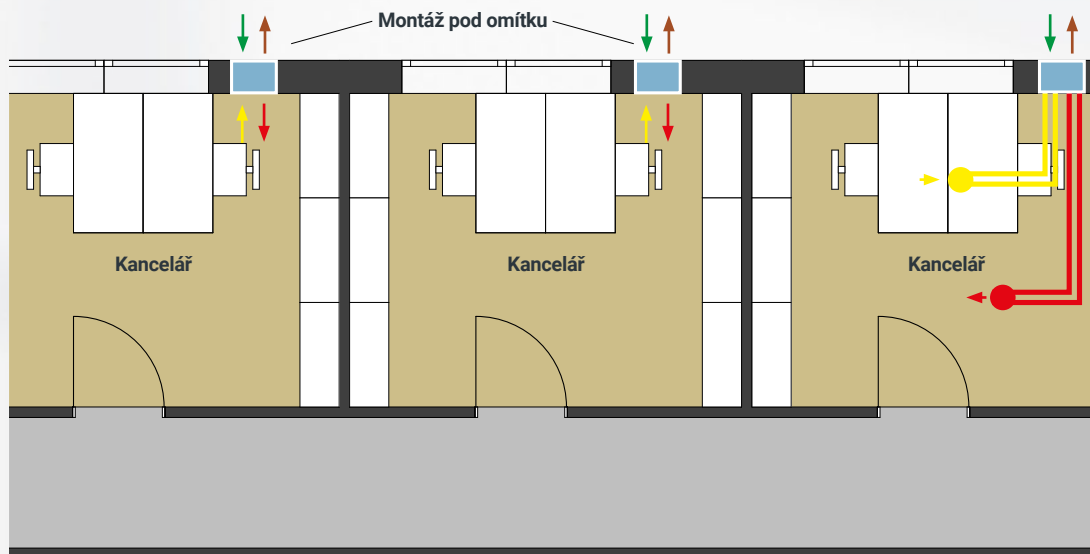
## Čtyřpokojový byt cca 100 m<sup>2</sup>

S integrací do stěny U<sup>2</sup> a kanálovou přípojkou



## Kancelář

S integrací do stěny U<sup>2</sup>, kanálovou přípojkou a provedením pod omítku



→ Odváděný vzduch  
2 × 75 mm

→ Priváděný vzduch  
2 × 75 mm

→ Venkovní vzduch

→ Odpadní vzduch



# Fasádní ukončení

Kvalitní a cenově výhodná



Fasádní ukončení z ušlechtilé oceli  
pro řadu M-WRG-II



Fasádní ukončení z ušlechtilé oceli  
pro řadu M-WRG



Plastová trubka pro řady  
M-WRG-II a M-WRG

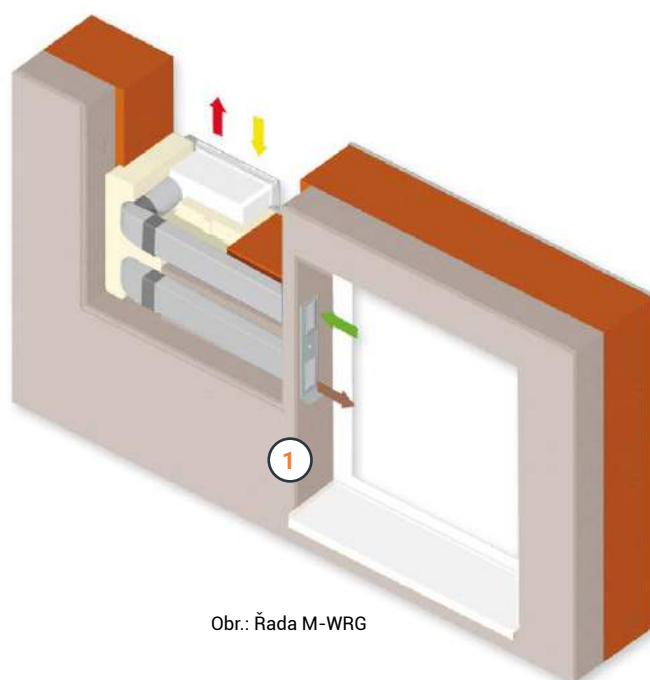


# Koncepce pro okenní ostění

## Téměř neviditelné

### Skryté fasádní ukončení pomocí montáže do okenního ostění pro řady M-WRG-II a M-WRG

Kromě viditelných malých fasádních ukončení lze pro splnění nejvyšších architektonických nároků realizovat i skryté fasádní ukončení v okenním ostění. U této koncepce je montáž prováděna místo ukončení na fasádě pouze s velmi decentními výdechy v okenním ostění, které jsou zakončeny tvarově estetickým nerezovým krytem.



Obr.: Řada M-WRG

# Flexibilní systémová řešení pro váš projekt

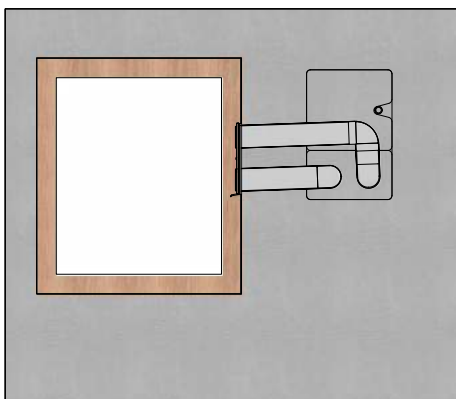
Naše komfortní větrací jednotky zajistí čerstvý a zdravější vzduch v celém domě. Ani v případě nemožnosti standardní instalace do obvodové stěny nemusíte dělat kompromisy z hlediska kvality vzduchu. Naše systémová řešení pro instalaci do střechy, do sklepa nebo do vnitřní příčky vám to umožní. Kontaktujte naše odborníky a nechte si nezávazně připravit návrh řešení pro vaše bydlení. Více informací naleznete na našem webu.



1

## FASÁDNÍ UKONČENÍ

V závislosti na architektonických požadavcích nebo vlastním vkusu nabízí Meltem celou řadu fasádních ukončení. V nabídce máme nerezové stříšky, plastové mřížky i téměř neviditelné řešení do okenního ostění.

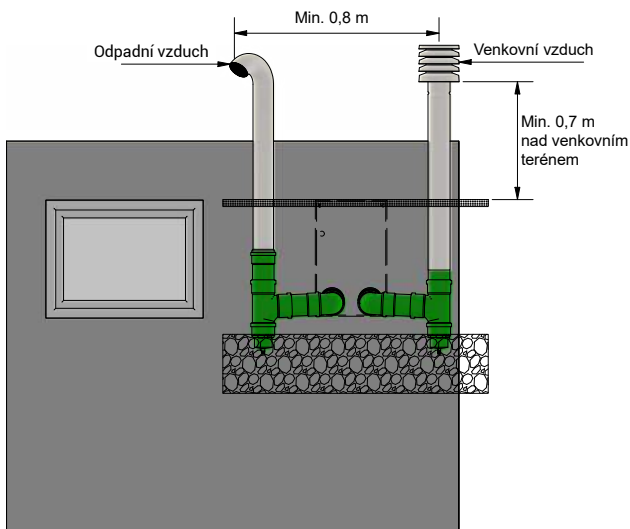


Příklad M-WRG-II

2

## VĚTRÁNÍ SKLEPŮ

Sklepní prostory jsou často využívány pro bydlení, a proto je i zde nutné zajistit odpovídající větrání. Meltem nabízí funkční řešení, které v případě nevytápěného sklepa zohlední i rosný bod.



Příklad M-WRG-II





3

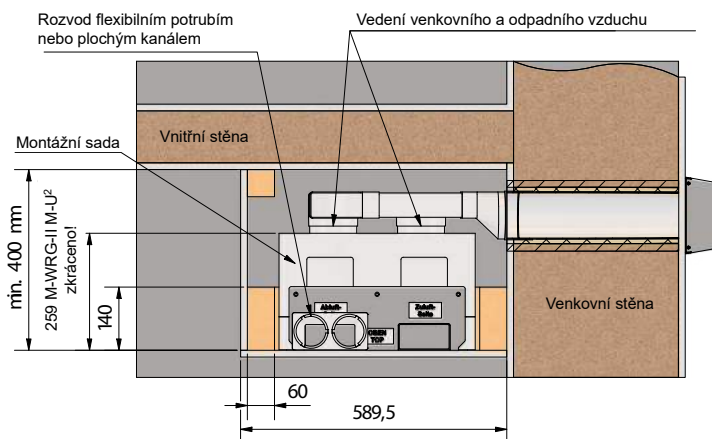
### OSAZENÍ JEDNOTKY NA VNITŘNÍ PŘÍČKU

Ne vždy je možné instalovat větrací jednotku na obvodovou stěnu, například když vedle okna není dostatečný prostor. S naším řešením zůstanete při plánování dostatečně flexibilní.

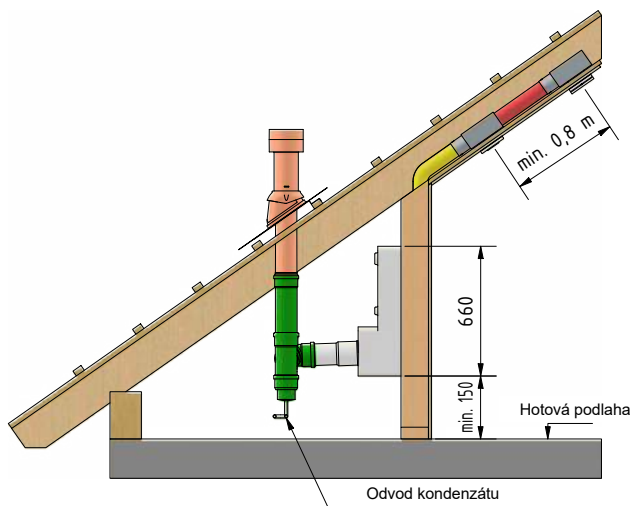
4

### VĚTRÁNÍ PODKROVÍ

Podívejte se na jedinečný prostor pro bydlení. Pro rozvinutí plného potenciálu nesmí chybět komfortní větrání. Pro tyto účely jsme vyvinuli systém, díky kterému přivádíme i odvádíme vzduch šikmou střechou.



Příklad M-WRG-II



Příklad M-WRG-II



# Technické údaje M-WRG-II

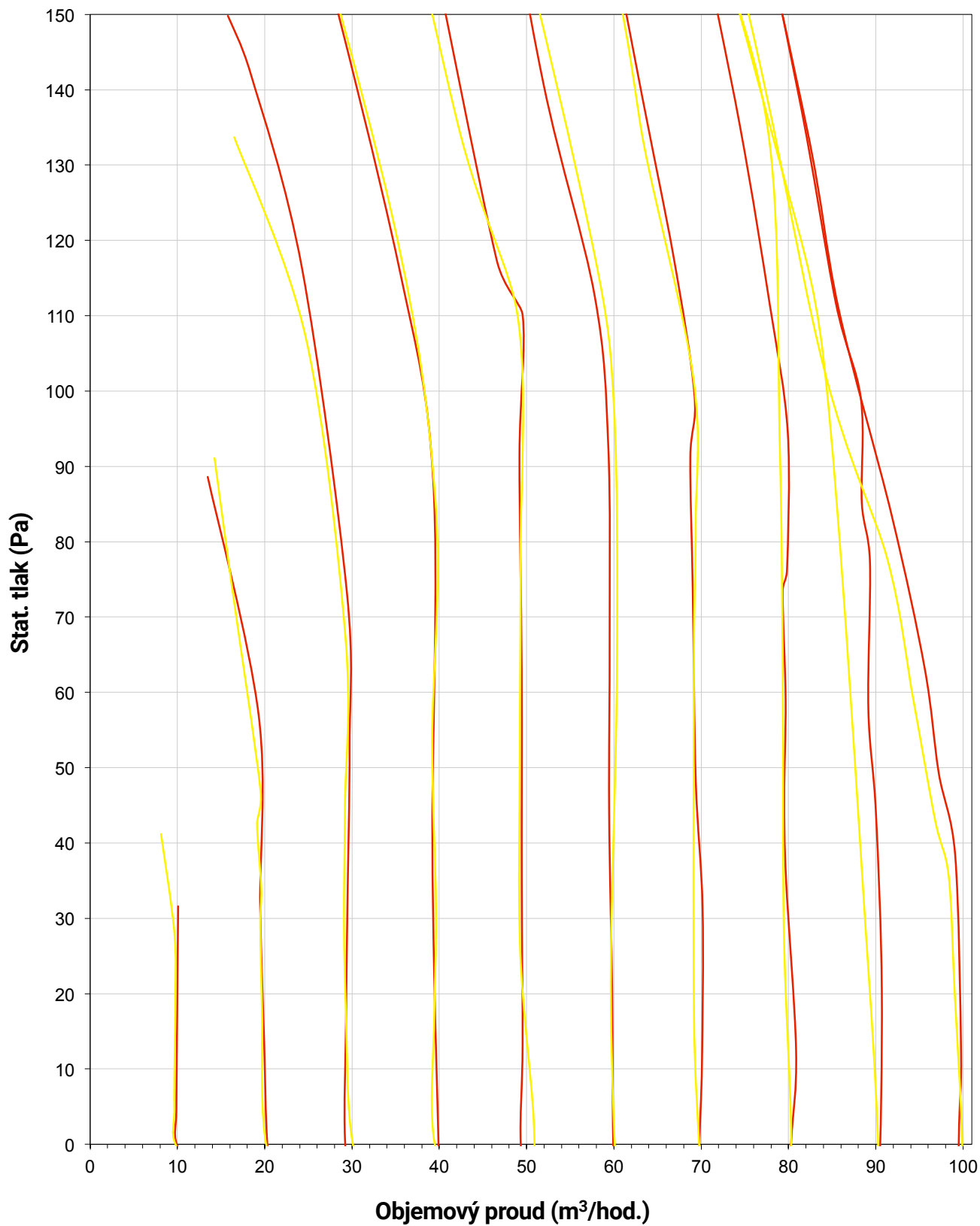
Typy přístrojů	M-WRG-II P / M-WRG-II E	M-WRG-II P (F, FC) / M-WRG-II E (F, FC)
Druh systému	Decentrální, rekuperační	
Výkon větrání (m <sup>3</sup> /hod.)	10 až 100	
Regulace výkonu	Pětistupňová na přístroji, desetistupňová s příslušenstvím	Pětistupňová na přístroji, desetistupňová s příslušenstvím, plynulá se senzory vlhkosti a CO <sub>2</sub>
Výměníky tepla	S křížovým protiproudem / entalpický s křížovým protiproudem	
Tepelná účinnost max. η <sub>0</sub> , DIN EN 13141-8 (%)	94 / 87	
Tepelná účinnost PHI (%), varianta U <sup>2</sup> s kanálovou přípojkou	82 / 78	
Rekuperace vlhkosti η <sub>x</sub> PHI (%)	Ne / 55	
Motor / ventilátor přiváděného a odpadního vzduchu	Bezkartáčový, stejnosměrný radiální	
Elektr. příkon (W), volný výstup	4,6 až 52,4 / 4,5 až 51,2	
Příkon v pohotovostním režimu (W)	0,8	
Specifický příkon ventilátorů (W/m <sup>3</sup> /h) při ref. obj. proudu 70 m <sup>3</sup> /h, volný výstup	0,33 / 0,31	
Konstantní hodnota objemového proudu, vyvážené větrání	Ano	
Maximální odběr proudu (A)	0,41 / 0,42	
Provozní napětí (V) / síťová frekvence (Hz)	85–265 / 50–60	
Hladina akustického tlaku na omítce (LpA v dB, 10 m <sup>2</sup> )	17,5 až 48,1 / 11,6 až 46,7	
Hladina akustického tlaku pod omítkou (LpA v dB, 10 m <sup>2</sup> )	13,0 až 47,5 / 12,3 až 46,1	
Hladina akustického tlaku pod omítkou s kanálovou přípojkou na straně odváděného vzduchu (LpA v dB, 10 m <sup>2</sup> )	12,6 až 46,4 / 12,3 až 44,6	
Hladina akustického tlaku s integrací do stěny U <sup>2</sup> a kanálovou přípojkou na straně odváděného vzduchu (LpA v dB, 10 m <sup>2</sup> )	8,4 až 42,1 / 11,3 až 42,6	
Akustická izolace, hodnocení podle normy – rozdíl akustické hladiny, přístroj v provozu, podle montážní varianty (D <sub>n,e,w</sub> v dB)	51 až 70	
Přípustná teplota venkovního vzduchu pro provoz jednotky při vnitřní teplotě min. 20 °C (v °C)	-18 až +40	
Přípustná vlhkost pro provoz jednotky (% rel. vlhkost)	Do cca 70	
Hmotnost (kg)	8,4 / 9,4	
Barva	Bílá, podobná RAL 9010	
Hrdlo pro připojení venkovního a odpadního vzduchu (DN)	100	
Rozměry přístroje (Š × V × H) v mm	364 × 590 × 218	
Přípustné způsoby montáže	Na omítku, pod omítkou, s integrací do stěny U <sup>2</sup>	
Možnost kanálové přípojky?	Ano, s příslušenstvím	
Viditelná hloubka přístroje na omítce / pod omítkou /s integrací do stěny U <sup>2</sup> (mm)	218 / 58 / -	
Druh filtru	Kruhové filtrační patrony pro venkovní a odváděný vzduch	
Třída filtru pro venkovní/odváděný vzduch, volitelně pro venkovní vzduch filtr s aktivním uhlím (ISO 16890-1: 2016-12, resp. EN 779: 2012-10)	ISO ePM1 60 % (F7) / ISO Coarse 60 % (G4), ISO ePM2,5 55 % (F7)	
Kontrola filtru s indikací nutnosti výměny	Podle doby chodu, optická	
Odvádění kondenzátu	Přes přípojku kondenzátu / není nutné <sup>1</sup>	
Plně automatické řízení závěrných klapek (při zapnutí/vypnutí, v pohotovostním režimu a při výpadku proudu)	Ano	
Vstup „Vypnutí přístroje“ (hlásič kouře, okenní kontakt)	Ano, volitelně	
Stupeň krytí (standardně / s montážní variantou s integrací do stěny U <sup>2</sup> )	IPX4 / IPX5	
Regulace vlhkosti	Volitelně s příslušenstvím	Ano
Regulace podle CO <sub>2</sub>	Volitelně s příslušenstvím	Ano, u varianty FC
Automatický provoz (regulace podle vlhkosti a CO <sub>2</sub> )	Volitelně s příslušenstvím	Ano, u varianty FC
Testy TÜV	Ano	
Zkoušky podle VDI 6022 Bl. 1 / shoda	Ano, č. W-304132-18-WD1	
Certifikát pro pasivní domy (PHI)	Ano, komp. ID 1327vs03 / 1328vs03	
Všeobecné technické schválení (DIBt)	Z-51.3-431	
Třída energetické účinnosti	B/A <sup>2</sup>	A

24 <sup>1</sup> Při používání v souladu s určením podle návodu k použití bez výskytu mimořádné zátěže vlhkostí

<sup>2</sup> I ve spojení s externím bezdrátovým senzorem vlhkosti / CO<sub>2</sub>

# Charakteristiky tlaku a objemového proudu

## Přiváděný vzduch / odváděný vzduch



— Přiváděný vzduch — Odváděný vzduch

# Nastavitelné funkce přístroje

Funkce		Funkce M-WRG-II																
		Centrální																
		Decentrální																
		Ovládání na přístroji	Čtyřnásobný bezdrátový spínač			Bezdrátové dálkové ovládání			Dotykový senzor InControl		Mobilní aplikace			Modbus (GLT, Loxone a KNX) <sup>1</sup>				
Typy přístrojů bez entalpie a s entalpií	M-WRG-II P	M-WRG-II P-F	M-WRG-II P-FC	M-WRG-II P...	M-WRG-II P..F	M-WRG-II P...FC	M-WRG-II P...	M-WRG-II P..F	M-WRG-II P...FC	M-WRG-II P-T	M-WRG-II P-T-F	M-WRG-II P-T-FC	M-WRG-II P-T	M-WRG-II P-T-F	M-WRG-II P-T-FC	M-WRG-II P-M	M-WRG-II P-M-F	M-WRG-II P-M-FC
10 větracích stupňů							X	X	X				X	X	X	X	X	X
5 větracích stupňů	X																	
4 větrací stupně		X	X	X	X	X				X	X	X						
Provoz s odvodem vzduchu										X			X	X	X			
Provoz s přívodem vzduchu										X	X		X	X	X			
Provoz s odvodem vzduchu, nastavitelný							X	X	X				X	X	X	X	X	X
Provoz s přívodem vzduchu, nastavitelný							X	X	X				X	X	X	X	X	X
Regulace podle vlhkosti (rel. vlhkost)		X			X						X	X						
Nastavitelná regulace podle vlhkosti (rel. vlhkost)								X	X					X	X		X	X
Regulace podle CO <sub>2</sub>												X						
Nastavitelná regulace podle CO <sub>2</sub>									X						X			X
Automatický provoz rel. vlhkost + CO <sub>2</sub>			X			X												
Nastavitelný automatický provoz rel. vlhkost + CO <sub>2</sub>									X						X			X
Přechodné intenzivní větrání	X	X	X	X	X	X				X	X	X						
Nastavitelné přechodné intenzivní větrání							X	X	X				X	X	X	X	X	X
Nastavitelný časový program													X	X	X	X	X	X
Řídicí vstup	X	X	X	X	X	X	X	X	X	X	X	X	X	X	X	X	X	X
Vstup „Vypnutí přístroje“ (hlásič kouře, okenní kontakt 24 V) volitelně	X	X	X	X	X	X	X	X	X	X	X	X	X	X	X	X	X	X
Program „Minimální větrání“ podle DIN 18017-3, nastavení z výroby, NELZE VYPNOUT, volitelně	X	X	X	X	X	X	X	X	X	X	X	X	X	X	X	X	X	X
Větrání na ochranu před vlhkostí s regulací podle vlhkosti, NELZE VYPNOUT, volitelně		X	X		X	X		X	X		X	X		X	X		X	X
Senzor VOC pro kontrolu kvality venkovního vzduchu, nelze realizovat ve spojení s minimálním větráním <sup>2</sup>			X			X			X			X			X			X
Optická indikace nutnosti výměny filtru	X	X	X	X	X	X	X	X	X	X	X	X	X	X	X	X	X	X
Odečítání počtu provozních hodin							X	X	X				X	X	X	X	X	X
Zjištění počtu provozních hodin pomocí příslušenství	X	X	X	X	X	X				X	X	X						
Indikace hodnot senzoru							X	X	X				X	X	X	X	X	X
Indikace VOC přívod > CO <sub>2</sub> odvod <sup>2</sup>			X												X			X
Indikace rel. vlhkosti přív. vzduchu > rel. vlhkosti odv. vzduchu		X	X								X	X		X	X		X	X
Optická indikace poruchy LED/značka	X	X	X	X	X	X	X	X	X	X	X	X	X	X	X	X	X	X
Provozní hlášení							X	X	X				X	X	X	X	X	X
Provozní hlášení LED	X	X	X	X	X	X				X	X	X						
Funkce protimrazové ochrany	X	X	X	X	X	X	X	X	X	X	X	X	X	X	X	X	X	X

<sup>1</sup> Pro KNX je nutná brána M-WRG-KNX-GW (obj. č.: 5048). Pro Loxone a další systémy je nutné uložit sběrníkový kabel jako Modbus RTU.

Další pokyny najdete v návodu k použití a instalaci sběrnice Modbus.

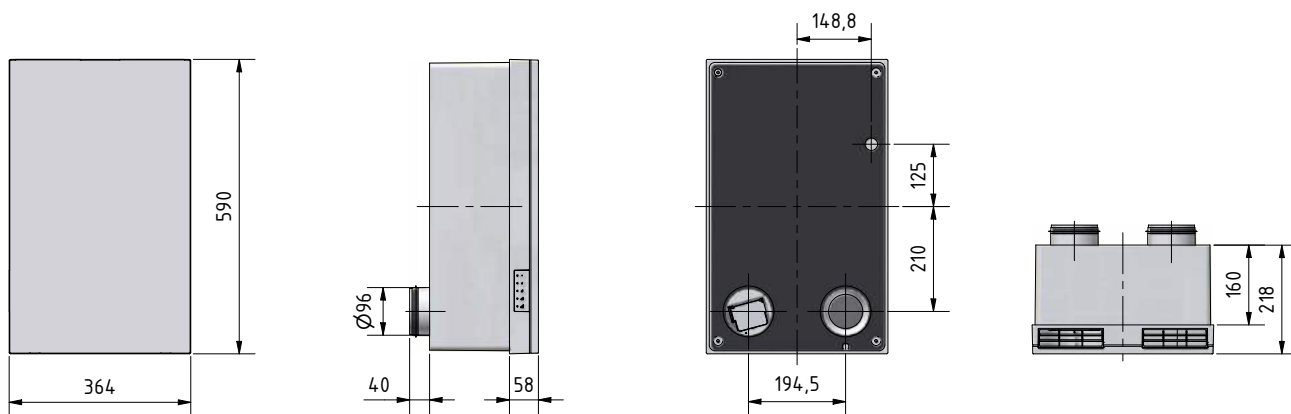
<sup>2</sup> Nutnost volitelného senzoru VOC pro přívod vzduchu!

Použití externího třístupňového otočného prepínače, funkce jako čtyřnásobný bezdrátový spínač mimo LED indikátor

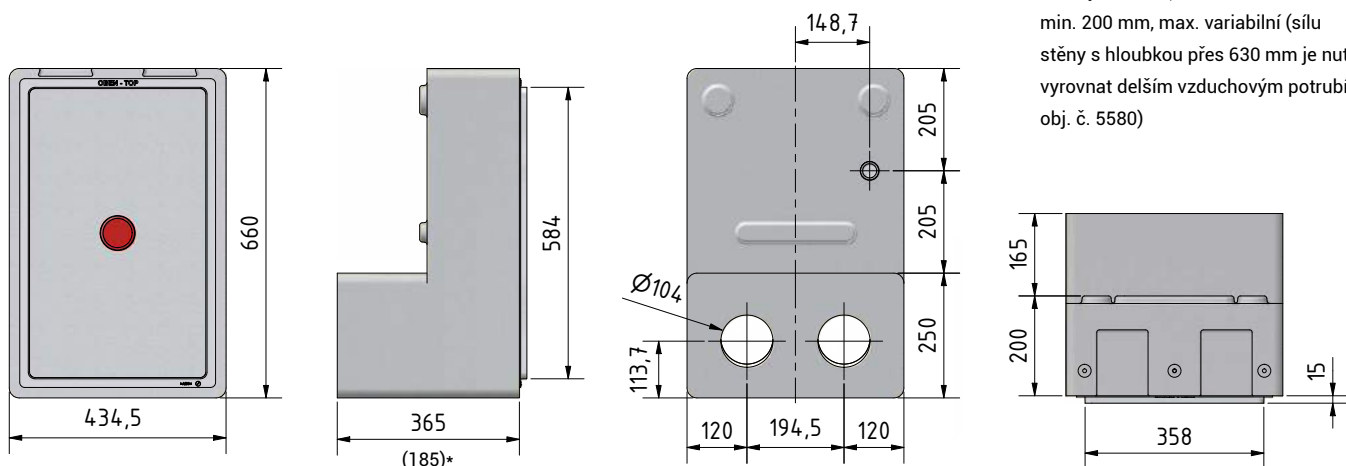
**26** Aplikace funguje v kombinaci s obsluhou na přístroji, čtyřnásobným bezdrátovým spínačem, bezdrátovým dálkovým ovládáním, dotykovým senzorem InControl

# Rozměry

## VĚTRACÍ JEDNOTKA



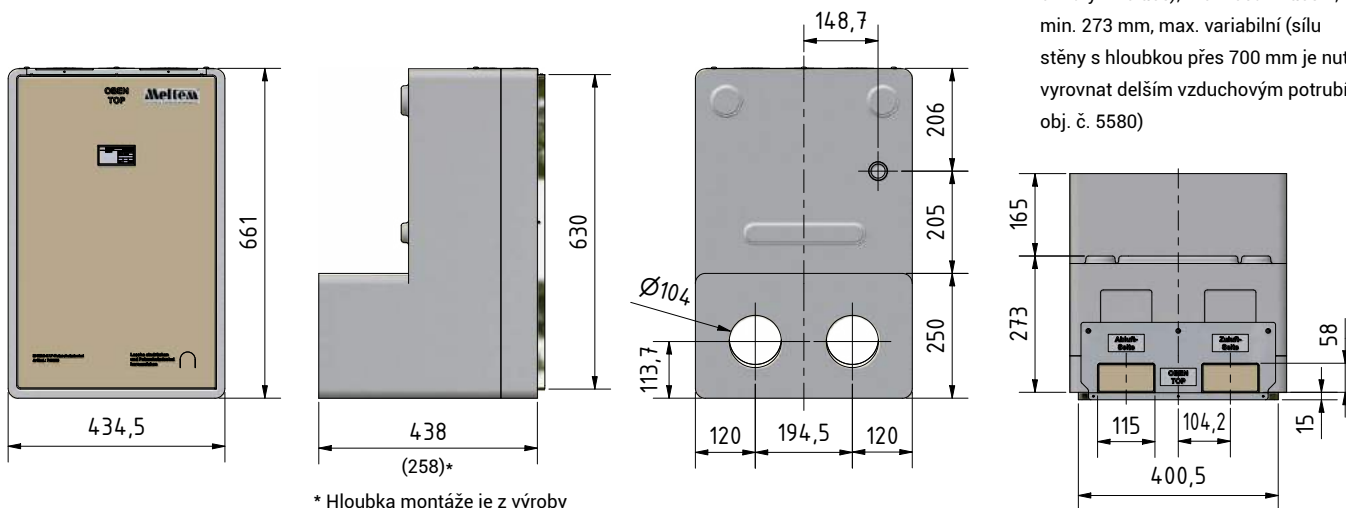
## SADA PRO MONTÁŽ POD OMÍTKU MONTOVANÁ KONSTRUKCE / ZDĚNÁ STAVBA



Rozměr 365 mm je variabilní podle síly stěny (včetně vnitřní a venkovní omítky i izolace); možnost zkrácení; min. 200 mm, max. variabilní (sílu stěny s hloubkou přes 630 mm je nutno vyrovnat delším vzduchovým potrubím, obj. č. 5580)

\* Hloubka montáže je z výroby zkrácena na minimální rozměr 185 mm bez omítkového rámu

## SADA PRO MONTÁŽ POD OMÍTKU S INTEGRACÍ DO STĚNY U<sup>2</sup>

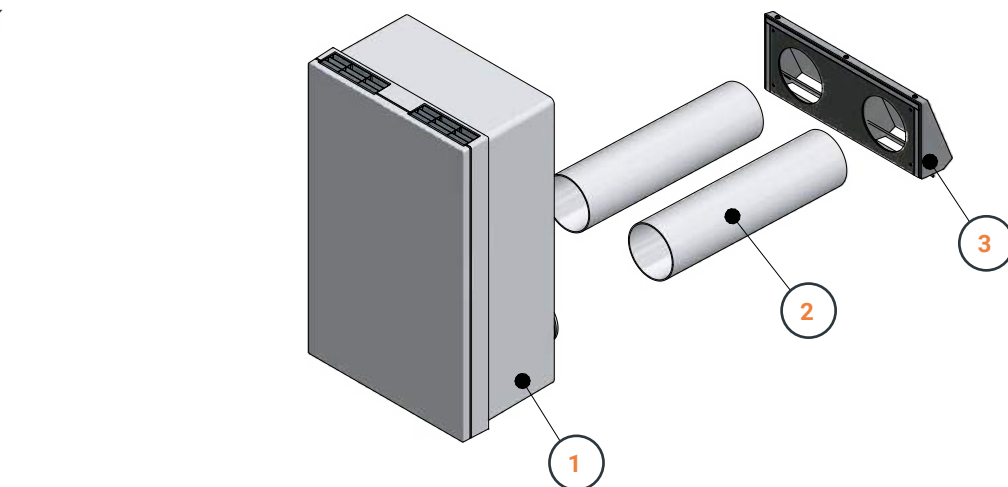


Rozměr 438 mm je variabilní podle síly stěny (včetně vnitřní a venkovní omítky i izolace); možnost zkrácení; min. 273 mm, max. variabilní (sílu stěny s hloubkou přes 700 mm je nutno vyrovnat delším vzduchovým potrubím, obj. č. 5580)

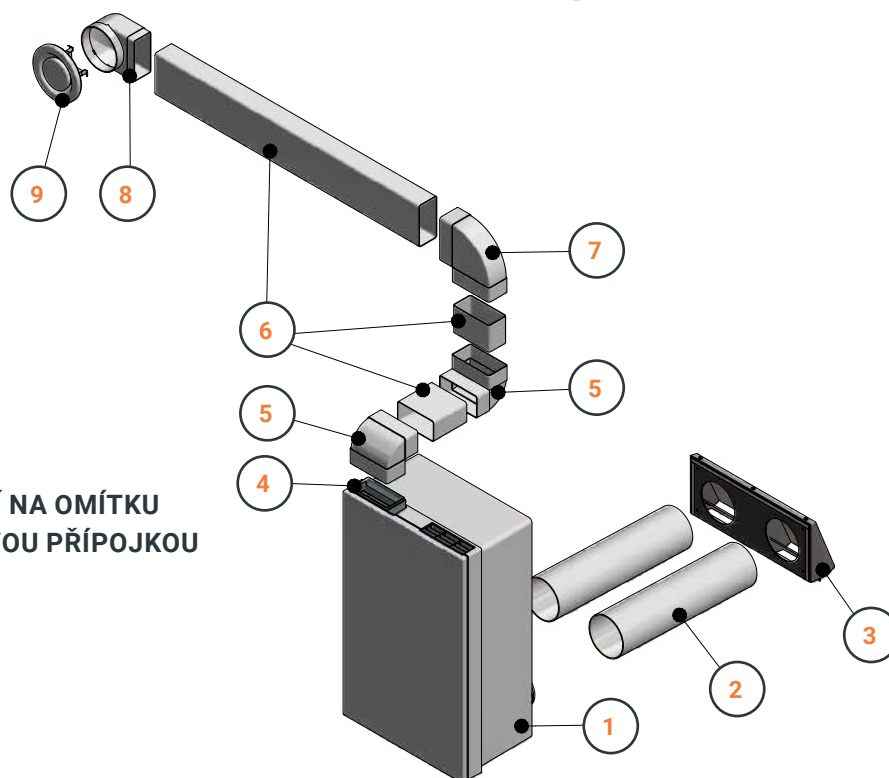
\* Hloubka montáže je z výroby zkrácena na minimální rozměr 258 mm bez omítkového rámu

# Přehled systému

## PROVEDENÍ NA OMÍTKU



## PROVEDENÍ NA OMÍTKU S KANÁLOVOU PŘÍPOJKOU



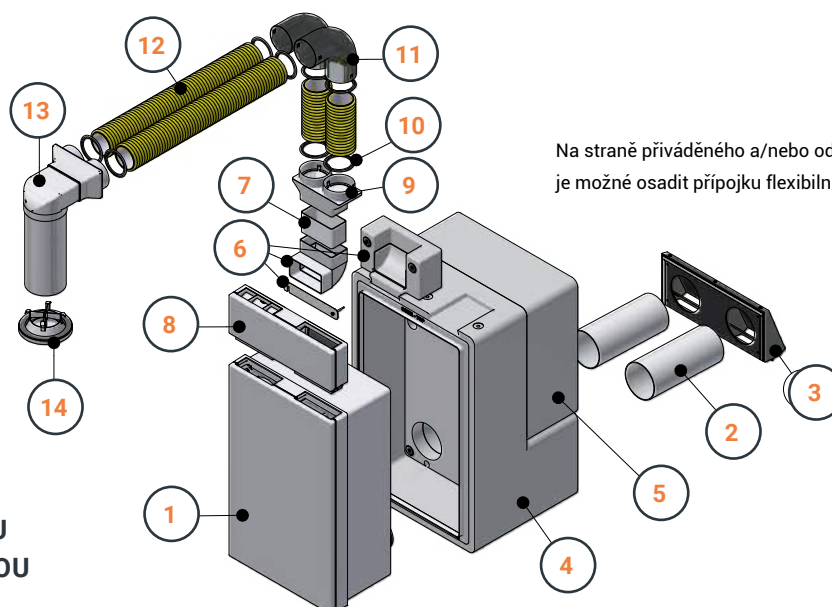
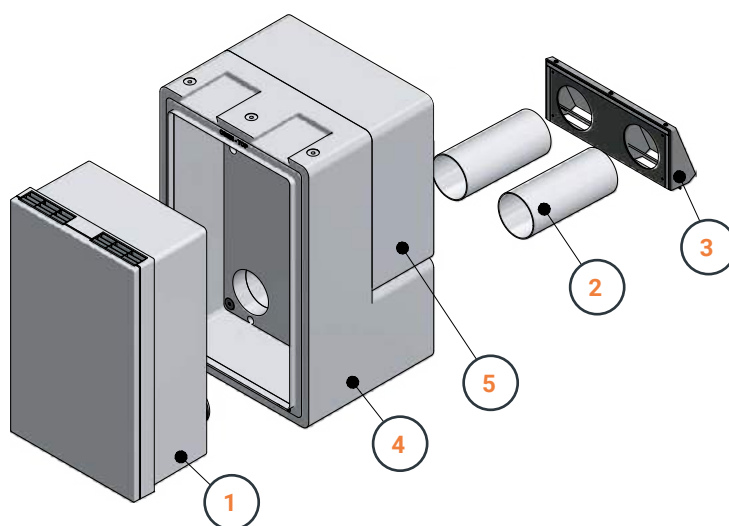
Seznam konstrukčních dílů

Obj. č.	Typ	Popis
1	Typ přístroje	Větrací jednotka M-WRG-II (u entalpického výměníku tepla není nutná přípojka kondenzátu)
2 5574	M-WRG-LR 50	Potrubi venkovního a odpadního vzduchu DN 100 – 2 × 0,5 m*
3 730000	M-WRG-II ES	Fasádní ukončení z ušlechtilé oceli
4 731000	M-WRG-II KA	Kanálový adaptér AP
5 5593	M-WRG-FK-W	Oblouk plochého kanálu 90° svislý, oboustranný nátrubek
6 5590	M-WRG-FK-F	Plochý kanál 110 × 54 mm
7 5592	M-WRG-FK-B	Oblouk plochého kanálu 90° horizontální, oboustranný nátrubek
8 5579-10	M-WRG-RR-FK	Přechodový díl 90° DN 100 na plochý kanál 110 × 54 mm
9 5056-30/A	M-WRG-FR-TVA	Talířový ventil odváděného vzduchu DN 100, alternativně v plastovém provedení

\* Pro nábavu na stěny (včetně vnitřní a venkovní omítky a izolace) přes 470 mm použijte delší větrací potrubí, obj. č. 5580.



## PROVEDENÍ POD OMÍTKU



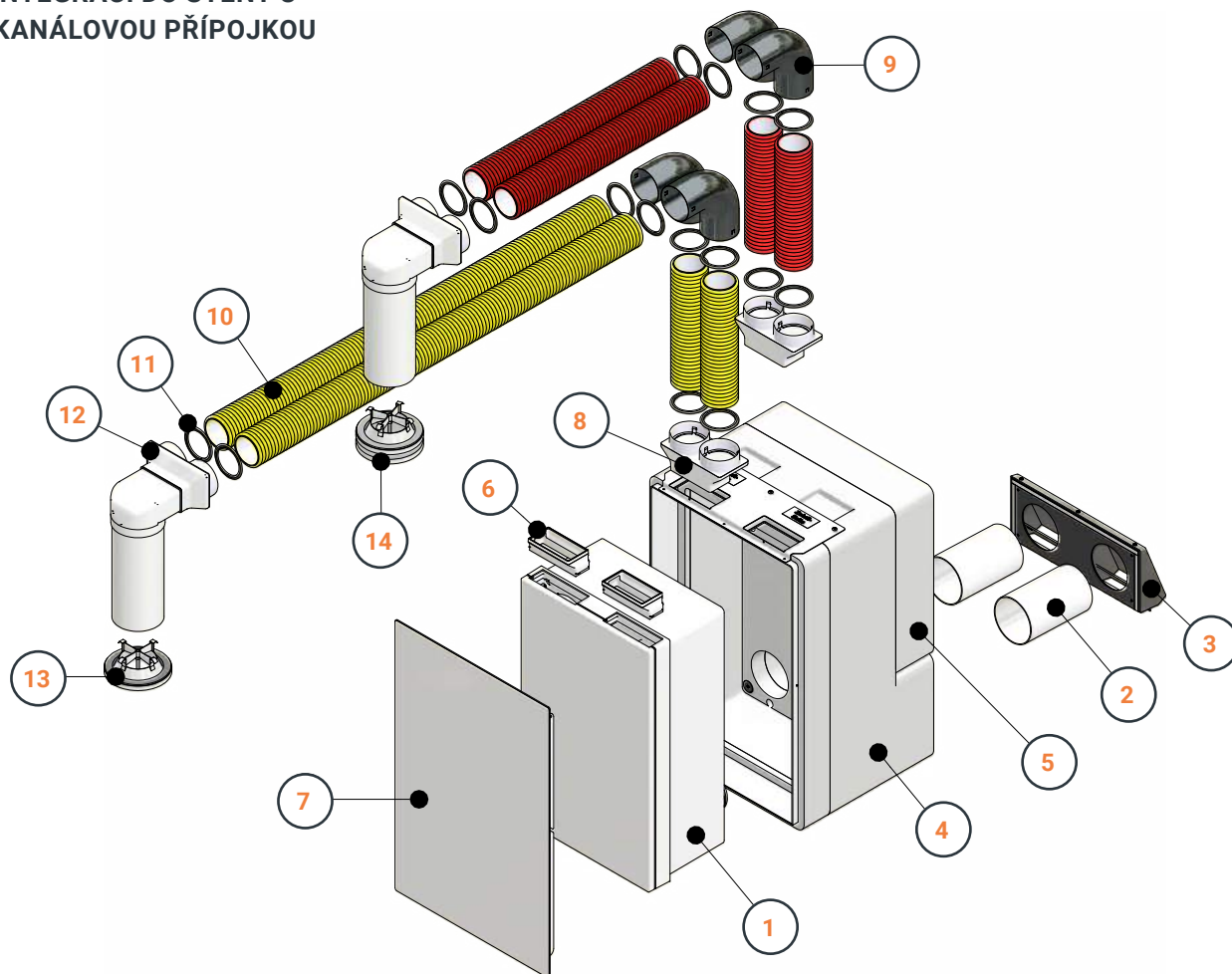
Na straně přiváděného a/nebo odváděného vzduchu je možné osadit přípojku flexibilního potrubí.

## PROVEDENÍ POD OMÍTKU S KANÁLOVOU PŘÍPOJKOU

Seznam konstrukčních dílů

Obj. č.	Typ	Popis
1	Typ přístroje	Větrací jednotka M-WRG-II (u entalpického výměníku tepla není nutná přípojka kondenzátu)
2 5574	M-WRG-LR 50	Potrubí venkovního a odpadního vzduchu DN 100 – 2 × 0,5 m
3 730000	M-WRG-II ES	Fasádní ukončení z ušlechtilé oceli
4 711000	M-WRG-II M/MB	Sada pro montáž pod omítku – zděná stavba
5 735003	M-WRG-II M/FŮ	Montážní sada výplně
6 731003	M-WRG-II AD-UP	Adaptér kanálové přípojky pro montážní sadu pod omítku, včetně oblouku plochého kanálu 90°
7 5590	M-WRG-FK-F	Plochý kanál 110 × 54 mm, alternativně M-WRG-FSA dlouhý tvarový adaptér
8 731002	M-WRG-II KA-UP	Kanálový adaptér pro přístroje M-WRG-II s montáží pod omítku
9 5056-00/75	M-WRG-FRA75	Adaptér flexibilního potrubí 75 mm k systému plochého kanálu 110 × 54 mm
10 5056-41/75	M-WRG-FR-DR75	Těsnící kroužek flexibilního potrubí 75
11 5056-42/75	M-WRG-FR-B75	Oblouk flexibilního potrubí 90° DN 75
12 5056-40/75	M-WRG-FR75	Flexibilní potrubí 75 mm
13 5056-10/75	M-WRG-DK 2x75/100	Stropní schránka, přípojka flexibilního potrubí 2 × 75 mm na DN 100, alternativně v provedení z ocelového plechu
14 5056-30/A	M-WRG-FR-TVA	Talířový ventil odváděného vzduchu DN 100, alternativně v plastovém provedení

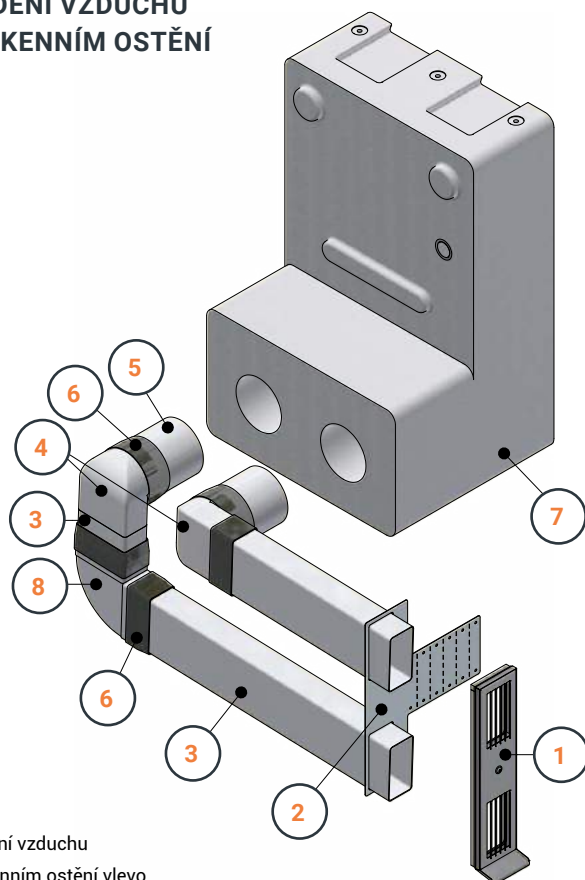
## S INTEGRACÍ DO STĚNY U<sup>2</sup> A KANÁLOVOU PŘÍPOJKOU



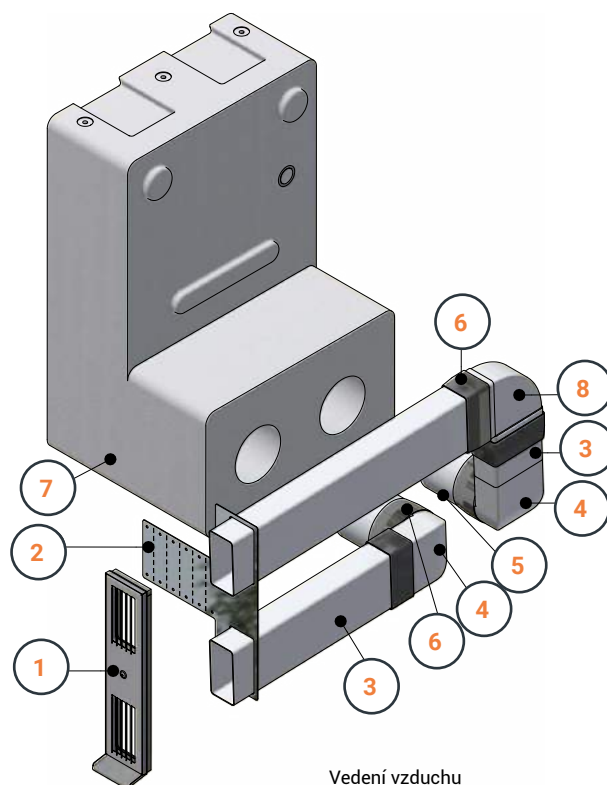
Seznam konstrukčních dílů

Obj. č.	Typ	Popis
1	Typ přístroje	Všechny přístroje M-WRG-II s externí ovládací jednotkou nebo centrálním řízením (u entalpického výměníku tepla není nutná přípojka kondenzátu)
2 5574	M-WRG-LR 50	Potrubi venkovního a odpadního vzduchu DN 100 – 2 × 0,5 m
3 730000	M-WRG-II ES	Fasádní ukončení z ušlechtilé oceli
4 712000	M-WRG-II M-U <sup>2</sup>	Montážní sada pro integraci do stěny U <sup>2</sup>
5 735003	M-WRG-II M/FÜ	Montážní sada výplně
6 731001	M-WRG-II U <sup>2</sup> AK	Adaptační sada U <sup>2</sup>
7 735100	M-WRG-II U <sup>2</sup> AD/WS	Kryt U <sup>2</sup>
8 5056-00/75	M-WRG-FRA75	Adaptér flexibilního potrubí 75 mm k systému plochého kanálu 110 × 54 mm
9 5056-42/75	M-WRG-FR-B75	Oblouk flexibilního potrubí 90° DN 75
10 5056-40/75	M-WRG-FR75	Flexibilní potrubí 75 mm
11 5056-41/75	M-WRG-FR-DR75	Těsnicí kroužek flexibilního potrubí DN 75
12 5056-10/75	M-WRG-DK 2x75/100	Stropní schránka, přípojka flexibilního potrubí 2 × 75 mm na DN 100, alternativně v provedení z ocelového plechu
13 5056-30/A	M-WRG-FR-TVA	Talířový ventil odváděného vzduchu DN 100, alternativně v plastovém provedení
14 5056-30/Z	M-WRG-FR-TVZ	Talířový ventil přiváděného vzduchu DN 100, alternativně v plastovém provedení

## VEDENÍ VZDUCHU V OKENNÍM OSTĚNÍ



Vedení vzduchu  
v okenním ostění vlevo



Vedení vzduchu  
v okenním ostění vpravo

U entalpického výměníku tepla není nutná přípojka kondenzátu.

### Seznam konstrukčních dílů

	Obj. č.	Typ	Popis
1	5159	M-WRG-EFL/AP	Fasádní ukončení – okenní ostění AP
2	5512-01	M-WRG-EFL/MHL	Montážní pomůcka pro okenní ostění
3	5590	M-WRG-FK-F	Plochý kanál 110 × 54 mm
4	5579-10	M-WRG-RR-FK	Přechodový díl 90° DN 100 na plochý kanál 110 × 54 mm
5	5574	M-WRG-LR 50	Potrubí venkovního a odpadního vzduchu DN 100 – 2 × 0,5 m
6	5599	M-WRG-BB	Butylová páska (role 20 m)
7	711000	M-WRG-II M/MB	Sada pro montáž pod omítku
8	5592	M-WRG-FK-B	Oblouk plochého kanálu 90° horizontální, oboustranný nátrubek

# Technické údaje M-WRG

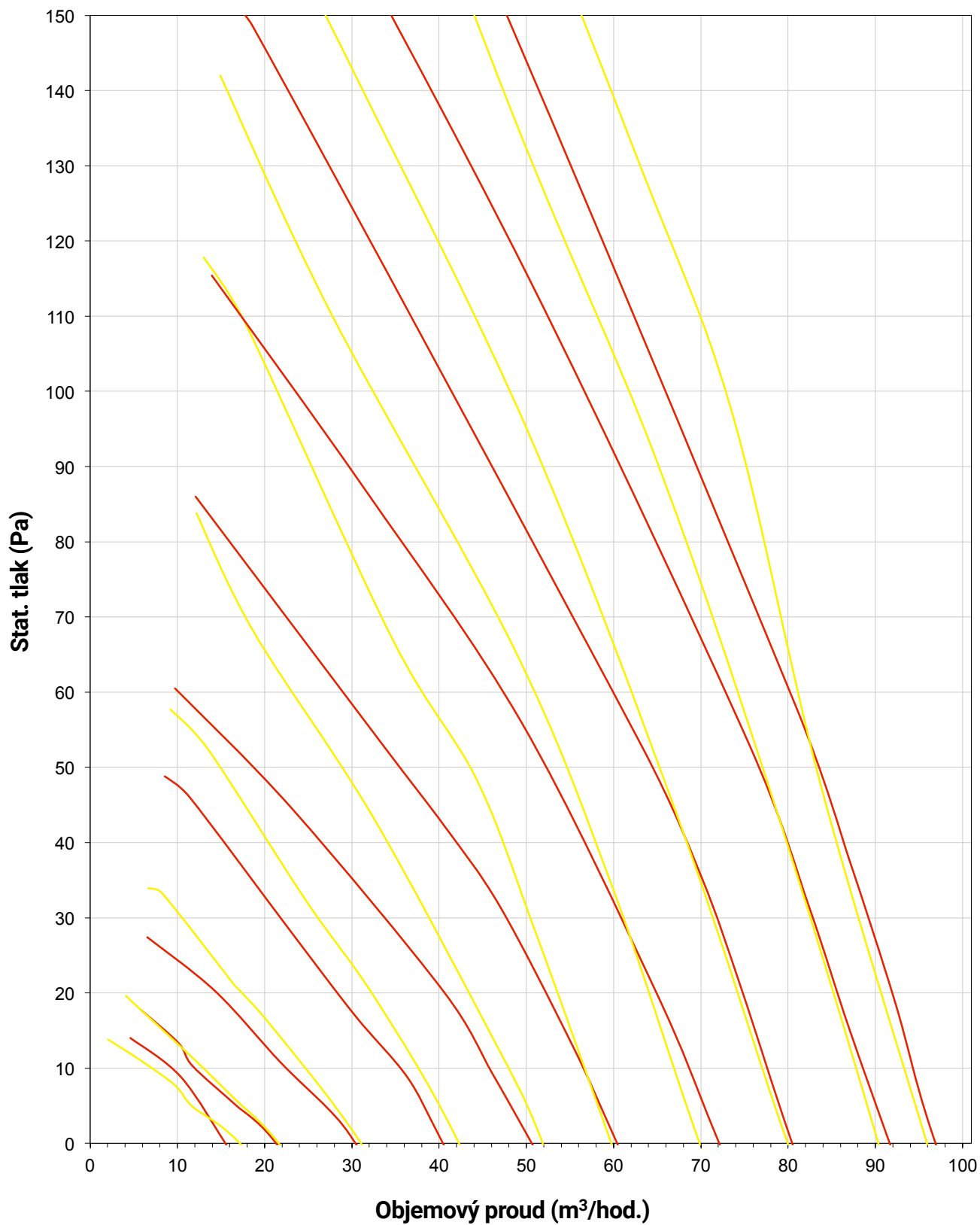
Typy přístrojů	M-WRG-S	M-WRG-S/Z-T (F, FC)
Druh systému	Decentrální, rekuperační	
Výkon větrání (m <sup>3</sup> /hod.)	15 až 97	
Regulace výkonu	Čtyřstupňová na přístroji, desetistupňová s příslušenstvím	Šestistupňová na dotykovém senzoru, desetistupňová s příslušenstvím, resp. se senzory vlhkosti/CO <sub>2</sub>
Výměníky tepla	S křížovým tokem	
Tepelná účinnost max. η <sub>0</sub> , DIN EN 13141-8 (%)	71	
Rekuperace vlhkosti η <sub>x</sub> (%)	Ne	
Motor / ventilátor přiváděného a odpadního vzduchu	Bezkartáčový, stejnosměrný radiální	
Elektr. příkon (W), volný výstup	2,5 až 37	
Příkon v pohotovostním režimu (W)	Cca 1 W (údaj výrobce)	
Specifický příkon ventilátorů (W/m <sup>3</sup> /h) při 40 m <sup>3</sup> /h / a při ref. obj. proudu 69 m <sup>3</sup> /h, volný výstup	0,14 / 0,24	
Konstantní hodnota objemového proudu / vyvážené větrání	Ne / ano	
Maximální odběr proudu (A)	0,16	
Provozní napětí (V) / síťová frekvence (Hz)	85–265 / 50–60	
Hladina akustického tlaku na omítce (LpA v dB, 10 m <sup>2</sup> )	19,0 až 46	
Hladina akustického tlaku pod omítkou (LpA v dB, 10 m <sup>2</sup> )	15,5 až 46,5	
Hladina akustického tlaku s integrací do stěny U <sup>2</sup> a kanálovou přípojkou na straně odváděného vzduchu (LpA v dB, 10 m <sup>2</sup> )	12,4 až 41,9	
Akustická izolace, hodnocení podle normy – rozdíl akustické hladiny, přístroj v provozu, podle montážní varianty (D <sub>n,e,w</sub> v dB)	50 až 56	
Přípustná teplota venkovního vzduchu pro provoz jednotky při vnitřní teplotě min. 20 °C (v °C)	-22 až +40	
Přípustná vlhkost pro provoz jednotky (% rel. vlhkost)	Do cca 70	
Hmotnost (kg)	7,3	
Barva	Bílá, podobná RAL 9010	
Hrdlo pro připojení venkovního a odváděného vzduchu (DN)	100	
Rozměry přístroje (Š × V × H) v mm	388 × 409 × 196	
Přípustné způsoby montáže	Na omítku, pod omítkou, s integrací do stěny U <sup>2</sup>	
Možnost kanálové přípojky?	Ano, s příslušenstvím	
Viditelná hloubka přístroje na omítce / pod omítkou / s integrací do stěny U <sup>2</sup> (mm)	196 / 66 / -	
Druh filtru	Kruhové filtrační patrony pro venkovní a odváděný vzduch	
Třída filtru pro venkovní/odváděný vzduch, volitelně pro venkovní vzduch protialergenní filtr / filtr s aktivním uhlím (ISO 16890-1: 2016-12, resp. EN 779: 2012-10)	ISO ePM10 65 % (G4) / ISO ePM10 65 % (G4), ISO ePM1 60 % (F7) / ISO ePM10 60 % (M6)	
Kontrola filtru s indikací nutnosti výměny	Podle času, akustická	Podle času, akustická, resp. optická prostřednictvím dotykového senzoru InControl
Odvádění kondenzátu	Přes potrubí odpadního vzduchu / fasádní ukončení, resp. přípojku kondenzátu zajišťovanou provozovatelem	
Plně automatické řízení závěrných klapek (při zapnutí/vypnutí, v pohotovostním režimu a při výpadku proudu)	Ano	
Vstup „Vypnutí přístroje“ (hlásič kouře, okenní kontakt)	Ne	
Stupeň krytí (standardně / se síťovým vypínačem s ochrannou krytkou / s montážní variantou s integrací do stěny U <sub>2</sub> )	IPX1 / IPX4 / IPX5	
Regulace vlhkosti	Volitelně s příslušenstvím	Volitelně s příslušenstvím, resp. u varianty přístroje F
Regulace podle CO <sub>2</sub>	Volitelně s příslušenstvím	Volitelně s příslušenstvím, resp. u varianty přístroje FC
Automatický provoz (regulace podle vlhkosti a CO <sub>2</sub> )	Volitelně s příslušenstvím	Volitelně s příslušenstvím, resp. u varianty přístroje FC
Testy TÜV	Ano	
Zkoušky podle VDI 6022 Bl. 1 / shoda	Ano, č. W-301330-18-WD <sup>1</sup>	
Certifikát pro pasivní domy (PHI)	Ne	
Všeobecné technické schválení (DIBt)	Z-51.3-138	
Třída energetické účinnosti	B/A <sup>2</sup>	B/A <sup>2</sup>

32 <sup>1</sup> s volitelným filtrem venkovního vzduchu ISO ePM1 60 % (F7)

<sup>2</sup> ve spojení s externím bezdrátovým senzorem vlhkosti/CO<sub>2</sub>, resp. se senzory vlhkosti/CO<sub>2</sub> (varianty přístroje F, FC)

# Charakteristiky tlaku a objemového proudu

## Přiváděný vzduch / odváděný vzduch



— Přiváděný vzduch — Odváděný vzduch

# Nastavitelné funkce přístroje

Funkce		Funkce M-WRG														
		Centrální														
		Decentrální														
		Ovládání na přístroji	Čtyřnásobný bezdrátový spínač			Bezdrátové dálkové ovládání			Dotykový senzor InControl			Mobilní aplikace			Modbus (GLT, Loxone a KNX) <sup>1</sup>	
Typy přístrojů	M-WRG-S	M-WRG-S...-S/Z-T	M-WRG-S/Z-T-F	M-WRG-S/Z-T-FC	M-WRG-S/...S/ZT	M-WRG-S/Z-T-F	M-WRG-S/Z-T-FC	M-WRG-S/Z-T	M-WRG-S/Z-T-F	M-WRG-S/Z-T-FC	M-WRG-S/Z-S...-S/Z-T	M-WRG-S/Z-T-F	M-WRG-S/Z-T-FC	M-WRG-S-M	M-WRG-S-M-F	M-WRG-S-M-FC
10 větracích stupňů					X	X	X				X	X	X	X	X	X
4 větrací stupně	X	X	X	X				X	X	X						
Provoz s odvodem vzduchu								X								
Provoz s přívodem vzduchu								X	X							
Provoz s odvodem vzduchu, nastavitelný					X	X	X				X	X	X	X	X	X
Provoz s přívodem vzduchu, nastavitelný					X	X	X				X	X	X	X	X	X
Regulace podle vlhkosti (rel. vlhkost)			X						X	X						
Nastavitelná regulace podle vlhkosti (rel. vlhkost)						X	X					X	X		X	X
Regulace podle CO <sub>2</sub>											X					
Nastavitelná regulace podle CO <sub>2</sub>							X						X			X
Automatický provoz rel. vlhkost + CO <sub>2</sub>				X												
Nastavitelný automatický provoz rel. vlhkost + CO <sub>2</sub>							X						X			X
Přechodné intenzivní větrání	X	X	X	X				X	X	X						
Nastavitelné přechodné intenzivní větrání					X	X	X				X	X	X	X	X	X
Nastavitelný časový program											X	X	X	X	X	X
Řídicí vstup	X	X	X	X	X	X	X	X	X	X	X	X	X	X	X	X
Program „Minimální větrání“ podle DIN 18017-3, nastavení z výroby, NELZE VYPNOUT, volitelně	X	X	X	X	X	X	X	X	X	X	X	X	X	X	X	X
Větrání na ochranu před vlhkostí s regulací podle vlhkosti, NELZE VYPNOUT, volitelně			X	X		X	X		X	X		X	X		X	X
Akustická/optická indikace nutnosti výměny filtru	X	X	X	X	X	X	X	X	X	X	X	X	X	X	X	X
Odečítání počtu provozních hodin					X	X	X				X	X	X	X	X	X
Zjištění počtu provozních hodin pomocí příslušenství	X	X	X	X				X	X	X						
Indikace hodnot senzoru						X	X				X	X	X	X	X	X
Indikace rel. vlhkosti přív. vzduchu > rel. vlhkosti odv. vzduchu									X	X		X	X		X	X
Optická indikace poruchy LED/značka		X	X	X	X	X	X	X	X	X	X	X	X	X	X	X
Provozní hlášení					X	X	X				X	X	X	X	X	X
Provozní hlášení LED		X	X	X				X	X	X						
Funkce protimrazové ochrany	X	X	X	X	X	X	X	X	X	X	X	X	X	X	X	X

<sup>1</sup> Pro KNX je nutná brána M-WRG-KNX-GW (obj. č.: 5048). Pro Loxone a další systémy je nutné uložit sběrníkový kabel jako Modbus RTU.

Další pokyny najdete v návodu k použití a instalaci sběrnice Modbus.

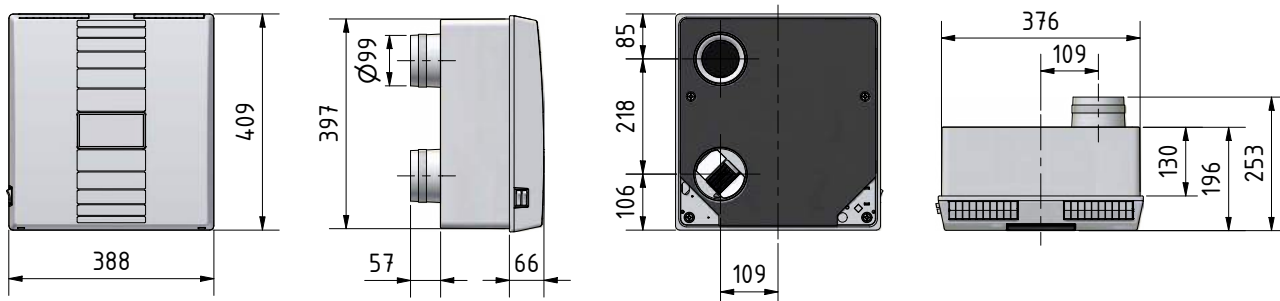
Použití externího třístupňového otočného přepínače, funkce jako čtyřnásobný bezdrátový spínač mimo LED indikátor

Aplikace funguje v kombinaci s obsluhou na přístroji, čtyřnásobným bezdrátovým spínačem, bezdrátovým dálkovým ovládáním, dotykovým senzorem InControl



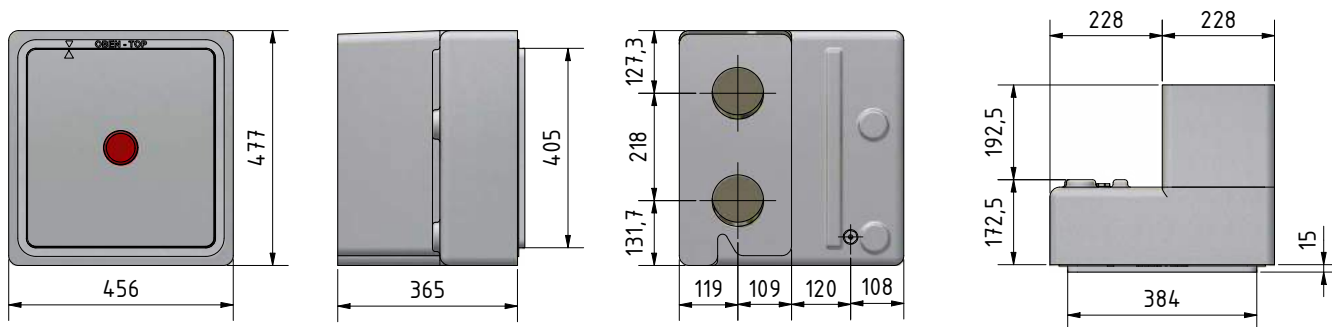
# Rozměry

## VĚTRACÍ JEDNOTKA



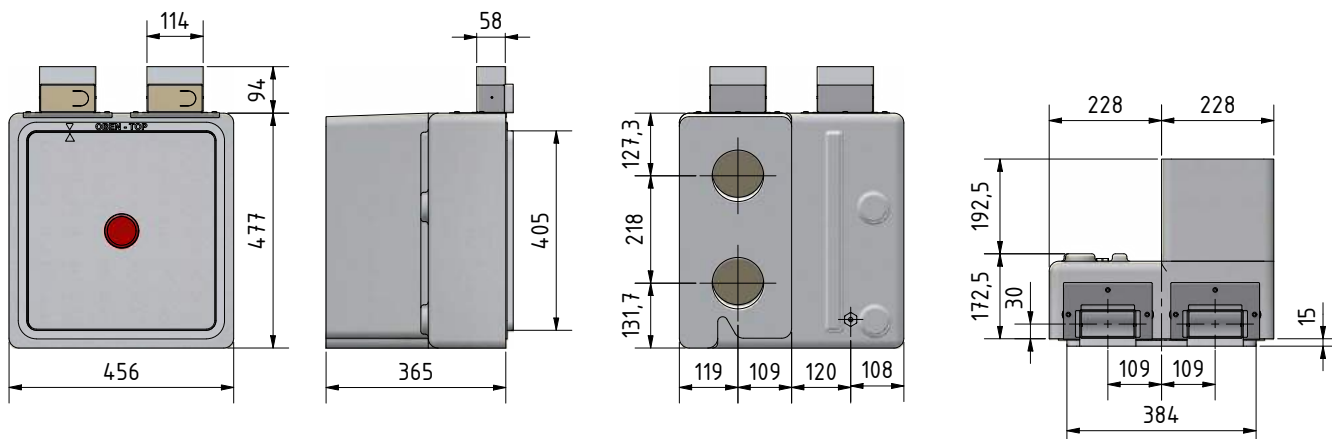
## SADA PRO MONTÁŽ POD OMÍTKU MONTOVANÁ KONSTRUKCE / ZDĚNÁ STAVBA

Rozměr 365 mm je variabilní podle síly stěny (včetně vnitřní a venkovní omítky i izolace); možnost zkrácení; min. 175 mm, max. variabilní (sílu stěny s hloubkou přes 600 mm je nutno vyrovnat delším vzduchovým potrubím, obj. č. 5580)



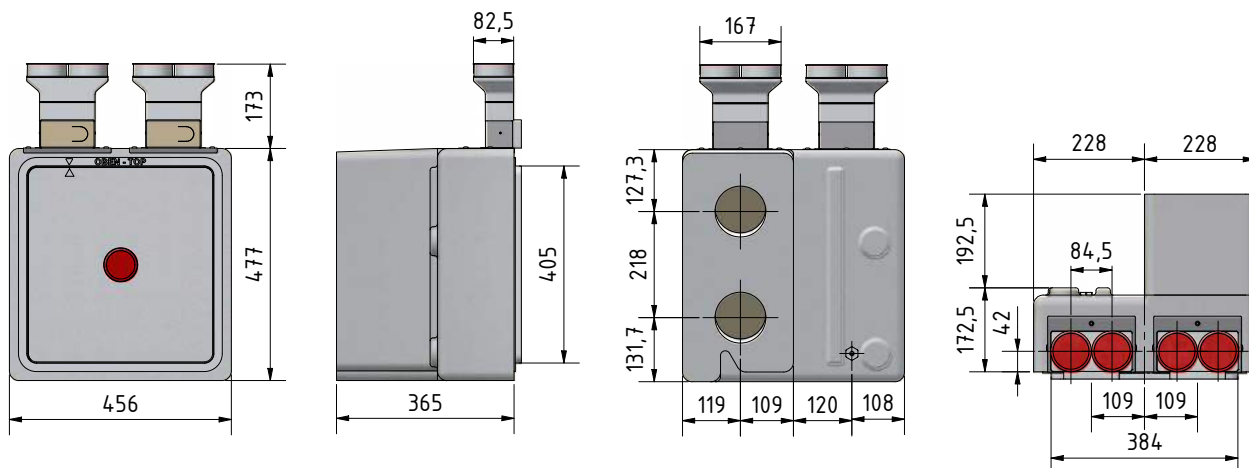
Hloubka montáže s omítkovým rámem  
min. 187,5 mm (pouze zděná stavba)

## SADA PRO MONTÁŽ POD OMÍTKU S PŘÍPOJKOU PLOCHÉHO KANÁLU



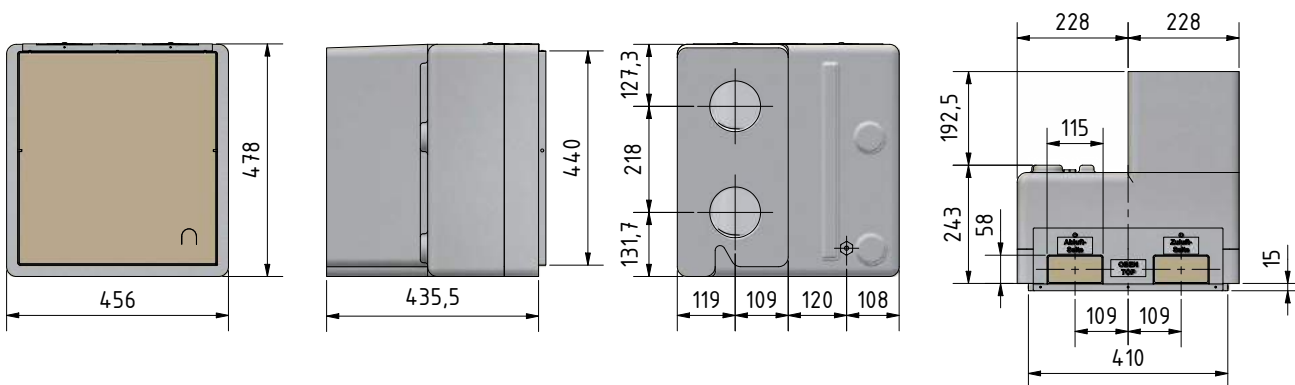
Hloubka montáže s omítkovým rámem  
min. 187,5 mm (pouze zděná stavba)

## SADA PRO MONTÁŽ POD OMÍTKU S PŘÍPOJKOU FLEXIBILNÍHO POTRUBÍ



Hloubka montáže s omítkovým rámem  
min. 187,5 mm (pouze zděná stavba)

## SADA PRO MONTÁŽ POD OMÍTKU U<sup>2</sup>

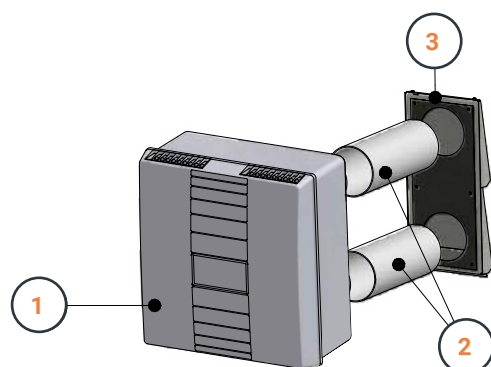


Rozměr 435,5 mm je variabilní podle síly stěny (včetně vnitřní a venkovní omítky i izolace); možnost zkrácení; min. 243 mm, max. variabilní (sílu stěny s hloubkou přes 670 mm je nutno vyrovnat delším vzduchovým potrubím, obj. č. 5580)

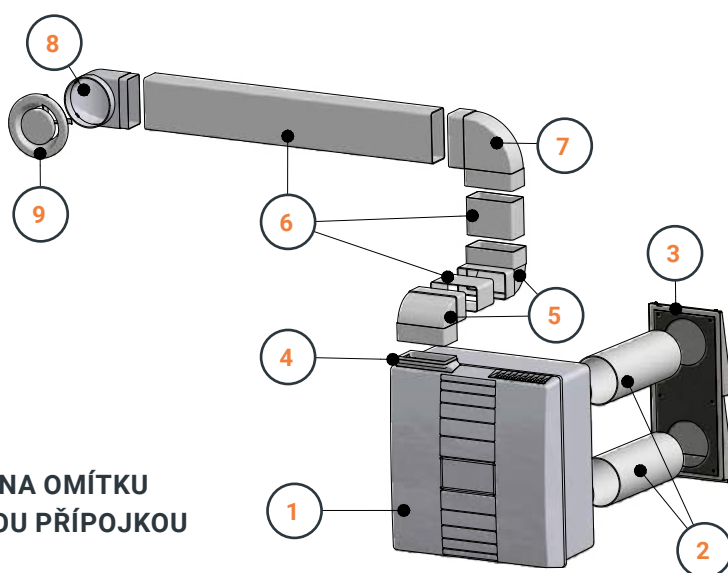
Hloubka montáže s omítkovým rámem  
min. 258 mm (pouze zděná stavba)

# Přehled systému

## PROVEDENÍ NA OMÍTKU



## PROVEDENÍ NA OMÍTKU S KANÁLOVOU PŘÍPOJKOU

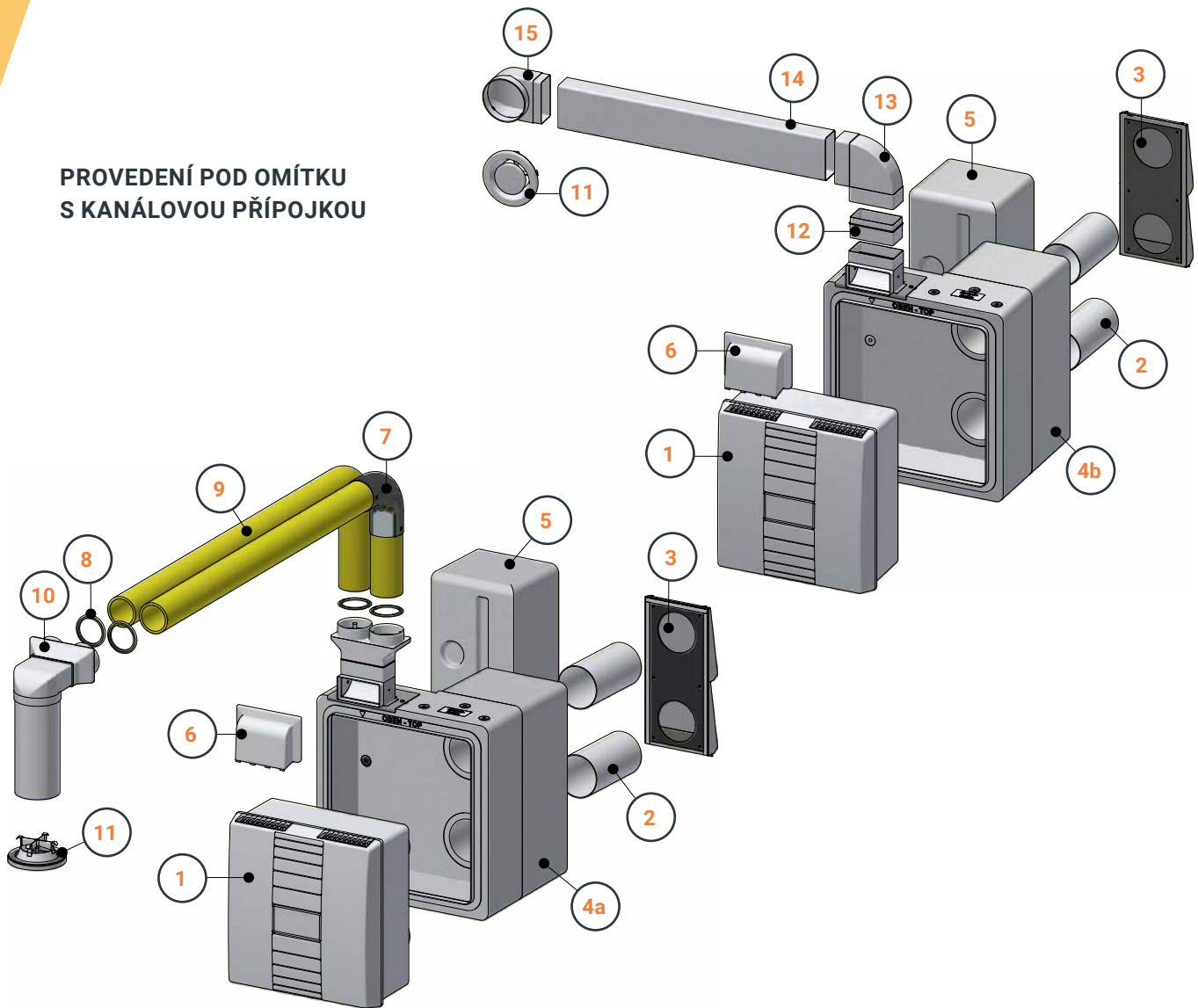


Seznam konstrukčních dílů

Obj. č.	Typ	Popis
1	Typ přístroje	Všechny přístroje M-WRG
2 5574	M-WRG-LR 50	Potrubi venkovního a odpadního vzduchu DN 100 – 2 × 0,5 m*
3 5150	M-WRG-ES	Fasádní ukončení z ušlechtilé oceli
4 5374	M-WRG-KA	Kanálový adaptér při pokládce plochého kanálu na omítku
5 5593	M-WRG-FK-W	Oblouk plochého kanálu 90° svislý, oboustranný nátrubek
6 5590	M-WRG-FK-F	Plochý kanál 110 × 54 mm
7 5592	M-WRG-FK-B	Oblouk plochého kanálu 90° horizontální, oboustranný nátrubek
8 5579-10	M-WRG-RR-FK	Přechodový díl 90° DN 100 na plochý kanál 110 × 54 mm
9 5056-30/A	M-WRG-FR-TVA	Talířový ventil odváděného vzduchu DN 100, alternativně v plastovém provedení

\* Pro nábavbu na stěny (včetně vnitřní a venkovní omítky a izolace) přes 470 mm použijte delší větrací potrubí, obj. č. 5580.

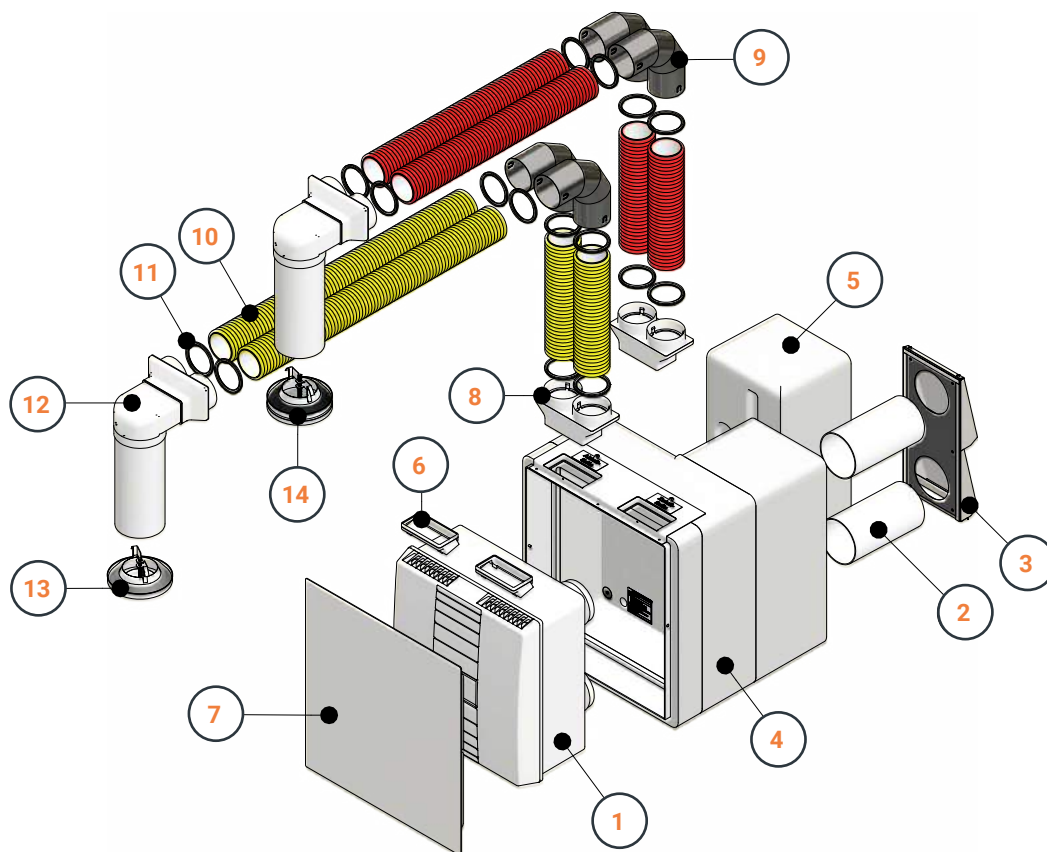
## PROVEDENÍ POD OMÍTKU S KANÁLOVOU PŘÍPOJKOU



Seznam konstrukčních dílů

	Obj. č.	Typ	Popis
1		Typ přístroje	Všechny přístroje M-WRG
2	5574	M-WRG-LR 50	Potrubí venkovního a odpadního vzduchu DN 100 – 2 × 0,5 m
3	5150	M-WRG-ES	Fasádní ukončení z ušlechtilé oceli
4a	5051-21/75 (5051-22/75)	M-WRG-M/MB-FR75/1 (-FR75/2)*	Sada pro montáž pod omítku ve zděných stavebách s adaptérem (adaptéry) pro přípojku flexibilního potrubí 75 mm
4b	5051-11 (5051-12)	M-WRG-M/MB-FK-1 (-FK2)*	Sada pro montáž pod omítku ve zděných stavebách s adaptérem (adaptéry) pro přípojku plochého kanálu 110 × 54 mm
5	5575-5	M-WRG-M/FŮ	Volitelně: Výplň pro všechny sady pro montáž pod omítku
6	5365	M-WRG-KA/UP	Kanálový adaptér při pokládce plochého kanálu nebo flexibilního potrubí pod omítku
7	5056-42/75	M-WRG-FR-B75	Oblouk flexibilního potrubí 90° DN 75 (nutné objednat těsnicí kroužky)
8	5056-41/75	M-WRG-FR-DR75	Těsnicí kroužek flexibilního potrubí DN 75
9	5056-40/75	M-WRG-FR75	Flexibilní potrubí 75 mm
10	5056-10/75	M-WRG-DK 2x75/100	Stropní schránka, přípojka flexibilního potrubí 2 × 75 mm na DN 100
11	5056-30/A (5056-31-00)	M-WRG-FR-TVA	Talířový ventil odváděného vzduchu DN 100
12	5375-00 nebo 5590	M-WRG-FSA lang nebo M-WRG-FK-F	Dlouhý tvarový adaptér – pro spojení dvou tvarovek plochého kanálu nebo plochý kanál 110 × 54 mm, délka 1 m
13	5592	M-WRG-FK-B	Oblouk plochého kanálu 90° horizontální, oboustranný nátrubek
14	5590	M-WRG-FK-F	Plochý kanál 110 × 54 mm
15	5579-10	M-WRG-RR-FK	Přechodový díl 90° DN 100 na plochý kanál 110 × 54 mm

## KONCEPCE S INTEGRACÍ DO STĚNY U<sup>2</sup> A KANÁLOVOU PŘÍPOJKOU

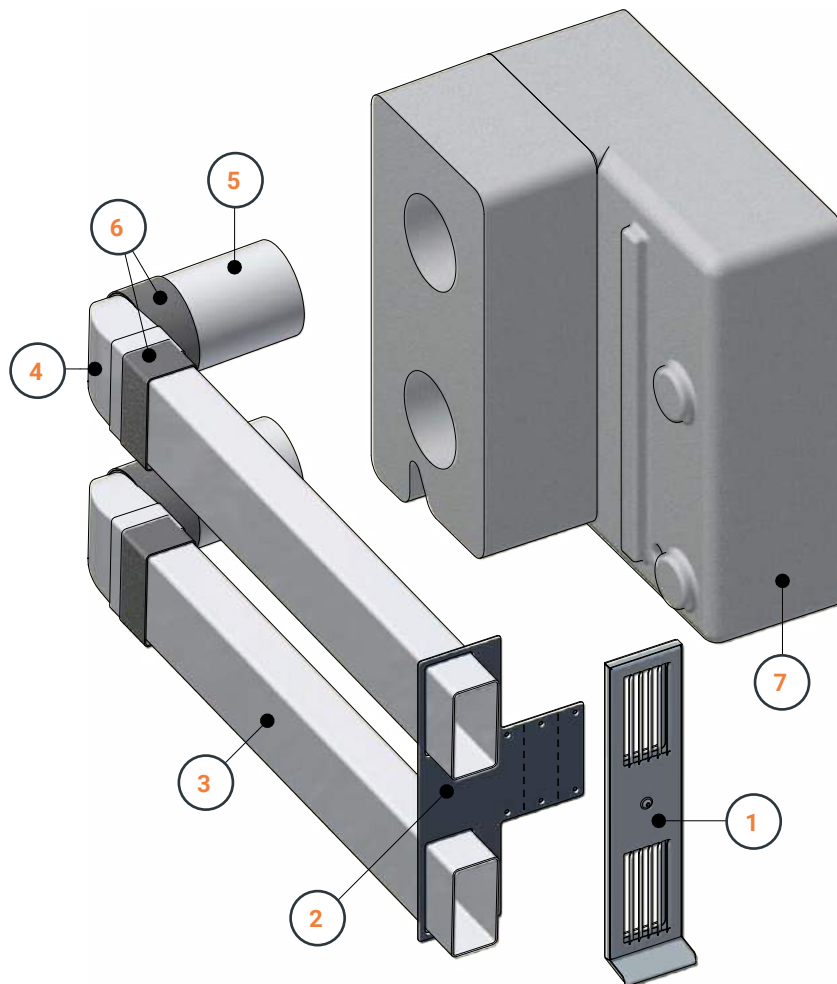


Seznam konstrukčních dílů

Obj. č.	Typ	Popis	
1	Typ přístroje	Všechny přístroje M-WRG s externí ovládací jednotkou nebo centrálním řízením	
2	5574	M-WRG-LR 50	Potrubi venkovního a odpadního vzduchu DN 100 – 2 × 0,5 m
3	5150	M-WRG-ES	Fasádní ukončení z ušlechtilé oceli
4	5052	M-WRG-M/MB-U <sup>2</sup>	Sada pro montáž pod omítku U <sup>2</sup>
5	5575-5	M-WRG-M/FÜ	Volitelně: Výplň pro všechny sady pro montáž pod omítku
6	5052-90	M-WRG-U <sup>2</sup> AK	Adaptační sada U <sup>2</sup>
7	5052-10-04	M-WRG-U <sup>2</sup> AD/WS-2	Kryt U <sup>2</sup>
8	5056-00/75	M-WRG-FRA-75	Adaptér flexibilního potrubí 75 mm k systému plochého kanálu 110 × 54 mm
9	5056-42/75	M-WRG-FR-B75	Oblouk flexibilního potrubí 90° DN 75 (nutné objednat těsnicí kroužky)
10	5056-40/75	M-WRG-FR/75	Flexibilní potrubí 75 mm
11	5056-41/75	M-WRG-FR-DR/75	Těsnicí kroužek flexibilního potrubí DN 75
12	5056-10/75	M-WRG-DK 2x75/100	Stropní schránka, přípojka flexibilního potrubí 2 × 75 mm na DN 100
13	5056-30/A	M-WRG-FR-TVA	Talířový ventil odváděného vzduchu DN 100
14	5056-30/Z	M-WRG-FR-TVZ	Talířový ventil přiváděného vzduchu DN 100



## VEDENÍ VZDUCHU V OKENNÍM OSTĚNÍ

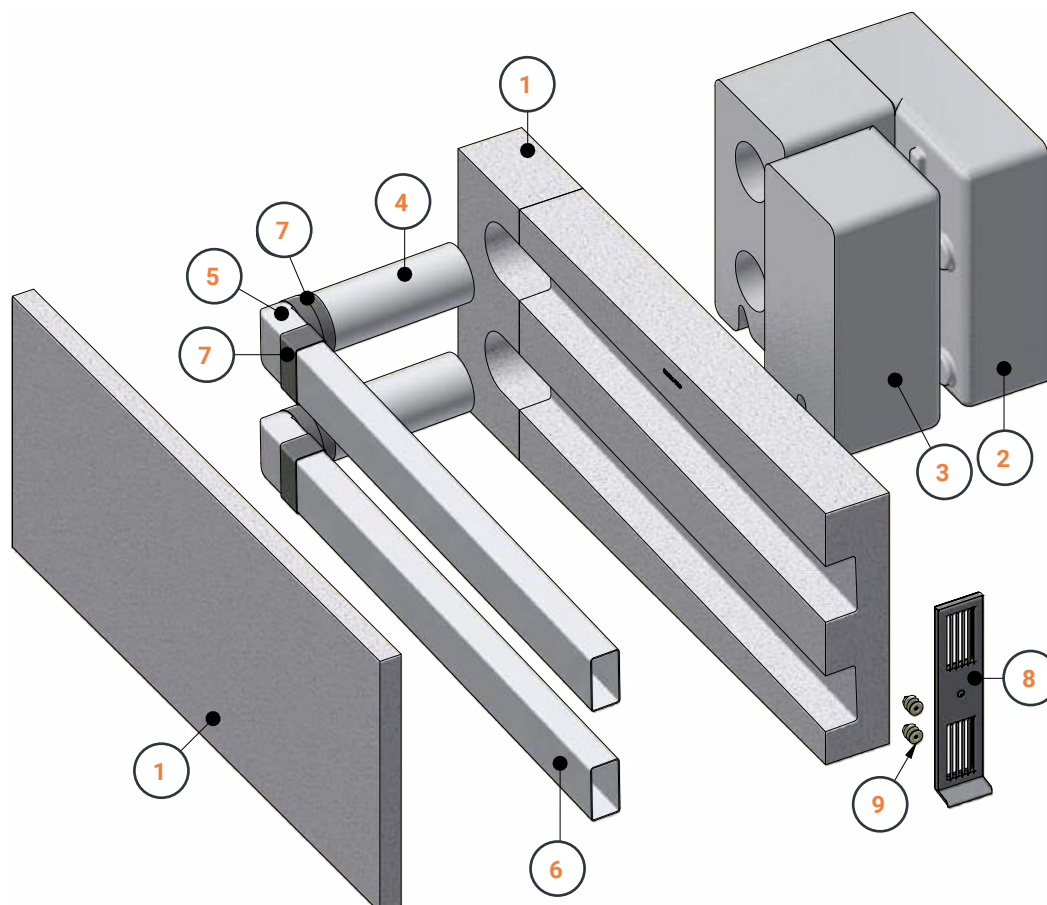


Seznam konstrukčních dílů

	Obj. č.	Typ	Popis
1	5159	M-WRG-EFL/AP	Fasádní ukončení na omítku
2	5512-01	M-WRG-EFL/MHL	Montážní pomůcka pro okenní ostění
3	5590	M-WRG-FK-F	Plochý kanál 110 × 54 mm
4	5579-10	M-WRG-RR-FK	Přechodový díl 90° DN 100 na plochý kanál 100 × 54 mm
5	5574	M-WRG-LR	Potrubí venkovního a odpadního vzduchu DN 100 – 2 × 0,5 m
6	5599	M-WRG-BB	Butylová páska (role 20 m)
7	5051	M-WRG-M/MB	Sada pro montáž pod omítku

## KONCEPCE PRO OKENNÍ OSTĚNÍ S MONTÁŽNÍ SADOU WDVS

(k dispozici i pro monolitické konstrukce stěn)



Seznam konstrukčních dílů

	Obj. č.	Typ	Popis
1	5053-00	M-WRG-MSF-W-re	Montážní sada pro okenní ostění M-WRG-MSF pravá (v rámci tepelně-izolačního systému)
	5053-01	M-WRG-MSF-W-li	Montážní sada pro okenní ostění M-WRG-MSF levá (v rámci tepelně-izolačního systému)
	5053-10	M-WRG-MSF-M-re	Montážní sada pro okenní ostění M-WRG-MSF pravá (v rámci monolitické konstrukce)
	5053-11	M-WRG-MSF-M-li	Montážní sada pro okenní ostění M-WRG-MSF levá (v rámci monolitické konstrukce)
2	5050...	M-WRG-M...	Sada pro montáž pod omítku
	5051...	M-WRG-M/MB...	
	5052	M-WRG-M/MB-U <sup>2</sup>	
3	5575-5	M-WRG-M/FÜ	Volitelně: Výplň pro všechny sady pro montáž pod omítku
4	5574	M-WRG-LR 50	Potrubí venkovního a odpadního vzduchu DN 100 – 2 × 0,5 m
5	5579-10	M-WRG-RR-FK	Přechodový díl 90°, DN 100 na plochý kanál 110 × 54 mm
6	5590	M-WRG-FK-F	Plochý kanál 110 × 54 mm, délka 1 m
7	5599	M-WRG-BB	Butylová páska, délka 20 m, jedna role postačuje pro přibližně 10 montážních sad
8	5159	M-WRG-EFL/AP	Fasádní ukončení pro okenní ostění
	5160	M-WRG-EFL/AP-P	
9	–	–	Např. izolační hmoždinka W-ID 50, výrobce Würth, obj. č. 090350050 (zajišťuje provozovatel)

# Prostor pro vaše poznámky

A large, empty grid of small squares, intended for writing notes. The grid is composed of thin, light gray lines and occupies most of the central and lower portions of the page. The grid is slightly offset to the right, matching the shape of the page's right edge.



# Tištěné i online

## Prioritou je udržitelnost

### KLIMATICKY NEUTRÁLNÍ CERTIFIKOVANÉ TISKOVINY

Bez tisku se bohužel neobejdeme. Můžeme však tisknout způsobem, který je šetrný k životnímu prostředí. Naše brožury jsou proto klimaticky neutrální a disponují certifikací ClimatePartner. To znamená, že používáme pouze recyklovaný papír a organické inkousty a všechny stroje potřebné pro tisk jsou ze 100 procent provozovány na zelenou elektřinu. Pokud jde o konečnou úpravu, klademe velký důraz také na ekologickou kompatibilitu a rozložitelnost materiálů. Kromě toho podporujeme projekty na ochranu klimatu, jako je plasticbank, které se zavázaly chránit oceány a vyrábět udržitelnou energii.

### WEB A DIGITÁLNÍ SHOWROOM JSOU CO<sub>2</sub> NEUTRÁLNÍ

Emise CO<sub>2</sub> vznikají i při provozu a používání webových stránek. Tato produkce má v současnosti velmi velký podíl na celosvětových emisích. Jsme si vědomi potřeby jednání, a připojili jsme se proto k iniciativě „CO<sub>2</sub> Neutrale Webseite“. Na základě známých hodnot jsme použili nástroj pro výpočet spotřeby energie a vzniklého CO<sub>2</sub> pro naši domovskou stránku meltem.com a pro náš digitální showroom messe.meltem.com. Abychom tyto emise kompenzovali, adekvátně se účastníme projektů, které prokazují vysoký stupeň neutralizace CO<sub>2</sub>.







# Větrání.

## Jednoduše takové, jaké by mělo být.

Meltem je předním výrobcem v oblasti komfortního větrání. S inovativními řešeními zajišťuje Meltem čerstvý a čistý vzduch, abyste se ve svém obydlení nebo pracovním prostředí cítili pohodlně.

Při plánování a montáži dodržujte návody k montáži, které najdete na našem webu. Veškeré údaje této brožury jsou poskytovány bez záruky. Vyhrazujeme si právo na technické změny a chyby tisku.

### **Meltem Wärmerückgewinnung GmbH & Co. KG**

Am Hartholz 4 · D-82239 Alling

Tel.: +49 8141 40 41 79 - 0

Fax: +49 8141 40 41 79 - 9

[info@meltem.com](mailto:info@meltem.com)

[www.meltem.com](http://www.meltem.com)



Distribuční partneři: