

KOMFORT-WOHNRAUMLÜFTUNG MIT WÄRMERÜCKGEWINNUNG

Fassadenabschlüsse

M-WRG-ES

M-WRG-ESR

M-WRG-ESG

zur Montage an der Außenwand



MONTAGEANLEITUNG

Artikel-Nr. 5300-20 KW 01/2017 DE

Meltem Wärmerückgewinnung GmbH & Co. KG
Am Hartholz 4 · D-82239 Alling
info@meltem.com · www.meltem.com

MIT UNS LÜFTEN SIE RICHTIG



Inhalt

1	Einleitung	3
1.1	Hinweise zur Montageanleitung	3
1.2	Beschreibung	3
1.2.1	Fassadenabschluss Edelstahlschote M-WRG-ES	3
1.2.2	Fassadenabschluss Edelstahlrohr-Set M-WRG-ESR	4
1.2.3	Fassadenabschluss Edelstahl Lamellenoptik M-WRG-ESG	4
1.3	Zielgruppe	5
1.4	Lagerung	5
1.5	Umweltfreundliche Entsorgung	5
1.6	Übersicht über die Ausgabestände	5
1.7	Erklärung der Symbole	5
2	Sicherheitshinweise	6
2.1	Gefahrenklassifizierung	6
2.2	Hinweise zur Betriebssicherheit der Lüftungsgeräte	6
2.3	Bestimmungsgemäßer Gebrauch	6
3	Lieferumfang	8
3.1	Lieferumfang Fassadenabschluss Edelstahlschote M-WRG-ES	8
3.2	Lieferumfang Fassadenabschluss Edelstahlrohr-Set M-WRG-ESR	9
3.3	Lieferumfang Fassadenabschluss Edelstahl Lamellenoptik M-WRG-ESG	10
4	Benötigte Werkzeuge und Hilfsmittel	11
4.1	Fassadenabschluss Edelstahlschote M-WRG-ES	11
4.2	Fassadenabschluss Edelstahlrohr-Set M-WRG-ESR	11
4.3	Fassadenabschluss Edelstahl Lamellenoptik M-WRG-ESG	11
5	Fassadenabschlüsse installieren	12
5.1	Fassadenabschluss Edelstahlschote M-WRG-ES installieren	13
5.1.1	Lüftungsrohre überprüfen	13
5.1.2	Bohrungen für den Fassadenabschluss anbringen	13
5.1.3	Fassadenabschluss anbringen	14
5.2	Fassadenabschluss Edelstahlrohr-Set M-WRG-ESR installieren	15
5.2.1	Lüftungsrohre überprüfen	15
5.2.2	Dauerelastischen Dichtstoff und Vaseline auftragen	15
5.2.3	Fassadenabschlüsse anbringen	16
5.3	Fassadenabschluss Edelstahl Lamellenoptik Aufputz M-WRG-ESG installieren	17
5.3.1	Lüftungsrohre überprüfen	17
5.3.2	Bohrungen für den Fassadenabschluss anbringen	17
5.3.3	Fassadenabschluss anbringen	18
6	Reinigungs- und Pflegehinweise	19
6.1	Fassadenabschlüsse aus Edelstahl	19
6.2	Pulverbeschichtete Fassadenabschlüsse	19

1 Einleitung

1.1 Hinweise zur Montageanleitung



Diese Montageanleitung enthält grundlegende Hinweise, die bei der Installation der Fassadenabschlüsse zu beachten sind.

- ▶ Lesen Sie vor der Installation des Fassadenabschlusses die Anleitung vollständig durch. Sie vermeiden dadurch Gefährdungen und Fehler.
- ▶ Händigen Sie die Anleitung nach der Endmontage an Wohnungsbesitzer, Hausmeister und Hausverwaltung aus.
- ▶ Die Anleitung ist Bestandteil des Produkts. Bewahren Sie die Anleitung zum späteren Nachschlagen auf.

WARNUNG

- ▶ Beachten Sie unbedingt alle Gefahren- und Warnhinweise und Hinweise zu Vorsichtsmaßnahmen.
- ▶ Lesen Sie Abschnitt „2 Sicherheitshinweise“ auf Seite 6 genau durch.

1.2 Beschreibung

Diese Anleitung beschreibt die Installation der Fassadenabschlüsse M-WRG-ES, M-WRG-ESR und M-WRG-ESG an der Außenwand.

1.2.1 Fassadenabschluss Edelstahlschote M-WRG-ES

- **M-WRG-ES**,
Fassadenabschluss Edelstahlschote,
Art.-Nr. 5150
- **M-WRG-ES/SD**,
Fassadenabschluss Edelstahlschote mit
erhöhtem Schallschutz,
Art.-Nr. 5150-1
- **M-WRG-ES-P**,
Fassadenabschluss Edelstahlschote, weiß
pulverbeschichtet,
Art.-Nr. 5153
- **M-WRG-ES-P/SD**,
Fassadenabschluss Edelstahlschote, weiß
pulverbeschichtet, mit erhöhtem Schall-
schutz,
Art.-Nr. 5153-1

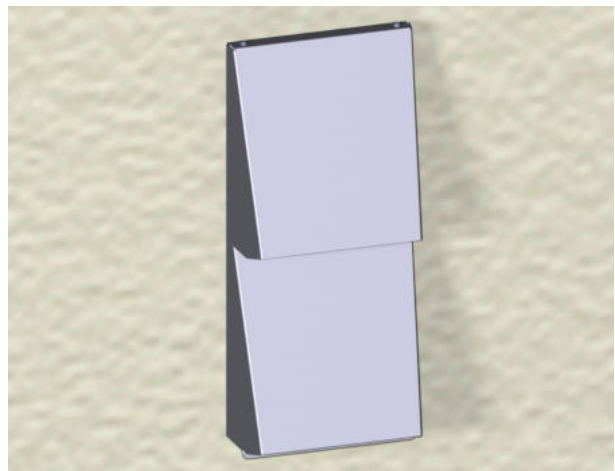


Abb. 1: Fassadenabschluss Edelstahlschote M-WRG-ES

1.2.2 Fassadenabschluss Edelstahlrohr-Set M-WRG-ESR

- **M-WRG-ESR**,
Fassadenabschluss Edelstahlrohr-Set,
Art.-Nr. 5152
- **M-WRG-ESR-P**,
Fassadenabschluss Edelstahlrohr-Set, weiß
pulverbeschichtet,
Art.-Nr. 5154
- **M-WRG-ES-RO**,
Fassadenabschluss Edelstahlrohr-Set mit
Rosetten,
Art.-Nr. 5155
- **M-WRG-ES-RO-P**,
Fassadenabschluss Edelstahlrohr-Set mit
Rosetten, weiß pulverbeschichtet,
Art.-Nr. 5156



Abb. 2: Fassadenabschluss Edelstahlrohr-Set
M-WRG-ESR

1.2.3 Fassadenabschluss Edelstahl Lamellenoptik M-WRG-ESG

- **M-WRG-ESG/AP**,
Fassadenabschluss Edelstahl Lamellenop-
tik, Aufputzausführung,
Art.-Nr. 5163
- **M-WRG-ESG/AP-P**,
Fassadenabschluss Edelstahl Lamellenop-
tik, Aufputzausführung, weiß pulverbe-
schichtet,
Art.-Nr. 5164



Abb. 3: Fassadenabschluss Lamellenoptik
M-WRG-ESG

1.3 Zielgruppe

Die in diesem Dokument beschriebenen Tätigkeiten dürfen nur von Fachkräften mit folgender Qualifikation durchgeführt werden:

- Schulung über ortsübliche Sicherheitsvorschriften
- Kenntnis der einschlägigen Normen und Richtlinien
- Kenntnis und Beachtung dieses Dokuments mit allen Sicherheitshinweisen

1.4 Lagerung

- ▶ Lagern Sie die Fassadenabschlüsse originalverpackt an einem trockenen Ort in einem Temperaturbereich zwischen 0 °C bis +40 °C.

1.5 Umweltfreundliche Entsorgung

Die Fassadenabschlüsse dürfen nicht in die Restmülltonne entsorgt werden.



- ▶ Entsorgen Sie die Fassadenabschlüsse nach den vor Ort geltenden Entsorgungsvorschriften.

1.6 Übersicht über die Ausgabestände

Ausgabe	Anleitung	Stand
3. Ausgabe	Montageanleitung Fassadenabschlüsse M-WRG-ES, M-WRG-ESR, M-WRG-ESG	KW 01/2017 DE

1.7 Erklärung der Symbole

- ▶ Dieses Zeichen weist auf eine Handlung hin.
- Dieses Zeichen markiert Aufzählungen.

2 Sicherheitshinweise

Diese Anleitung enthält Hinweise, die Sie zu Ihrer persönlichen Sicherheit sowie zur Vermeidung von Personen- und Sachschäden beachten müssen. Sie sind durch Warndreiecke hervorgehoben und je nach Gefährdungsgrad im Folgenden dargestellt.

2.1 Gefahrenklassifizierung

GEFAHR

Das Signalwort bezeichnet eine Gefährdung mit einem **hohen** Risikograd, die, wenn sie nicht vermieden wird, den Tod oder eine schwere Verletzung zur Folge hat.

WARNUNG

Das Signalwort bezeichnet eine Gefährdung mit einem **mittleren** Risikograd, die, wenn sie nicht vermieden wird, den Tod oder eine schwere Verletzung zur Folge hat.

VORSICHT

Das Signalwort bezeichnet eine Gefährdung mit einem **niedrigen** Risikograd, die, wenn sie nicht vermieden wird, eine geringfügige oder mäßige Verletzung zur Folge haben könnte.

HINWEIS

Ein Hinweis im Sinne dieser Anleitung ist eine wichtige Information über das Produkt oder den jeweiligen Teil der Anleitung, auf die besonders aufmerksam gemacht werden soll.

2.2 Hinweise zur Betriebssicherheit der Lüftungsgeräte

WARNUNG

— **Bildung von Eiszapfen und Eisflächen bei tiefen Temperaturen**

Bei unseren Lüftungsgeräten entsteht bei der Wärmerückgewinnung Kondensat. Dieses wird über das Fortluftrohr nach außen abgeführt. Bei Temperaturen unter 0 °C kann dies im Außenbereich zur Bildung von Eiszapfen an den Fassadenabschlüssen und Eisflächen am Boden führen.

- ▶ Wählen Sie die Position der Fassadenabschlüsse so, dass eine Unfallgefahr ausgeschlossen ist.

— **Betrieb ohne Fassadenabschluss unzulässig.**

- ▶ Beachten Sie, dass das Lüftungsgerät ohne Fassadenabschluss aus Sicherheitsgründen nicht betrieben werden darf.

2.3 Bestimmungsgemäßer Gebrauch

- Verwenden Sie die Fassadenabschlüsse nur zusammen mit den Lüftungsgeräten aus der Serie M-WRG der Fa. Meltem.
- Die Fassadenabschlüsse werden auf das Fortluftrohr und Außenluftrohr an der Außenwand aufgesetzt.
- Zum bestimmungsgemäßen Gebrauch gehört das Beachten aller Hinweise in der Montageanleitung.

- Änderungen am Fassadenabschluss gelten als nicht bestimmungsgemäßer Gebrauch.
- Bei nicht bestimmungsgemäßem Gebrauch übernimmt Meltem Wärmerückgewinnung GmbH & Co. KG keine Haftung für eventuell auftretende Schäden und keine Gewährleistung für einwandfreies und funktionsgemäßes Arbeiten der Komponenten.



3 Lieferumfang

3.1 Lieferumfang Fassadenabschluss Edelstahlschote M-WRG-ES

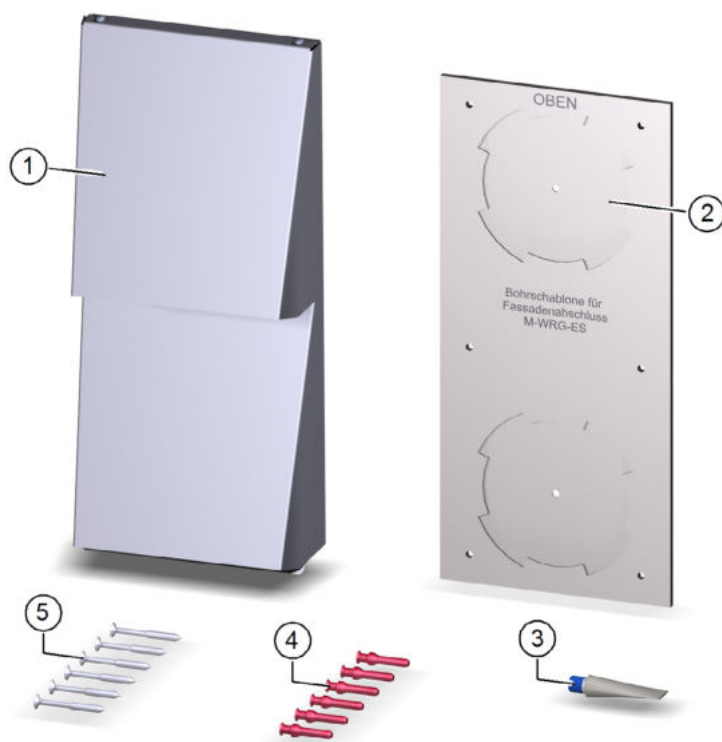


Abb. 4: Lieferumfang Fassadenabschluss Edelstahlschote

Pos.	Beschreibung	Anzahl
1	Fassadenabschluss Edelstahlschote nach Wahl (Abschnitt 1.2.1, Seite 3)	1x
2	Bohrschablone	1x
3	Vaseline, Tube	1x
4	Dübel 6 x 30 mm zur Montage an Ziegelwand	6x
5	Schrauben 4,0 x 40 mm Edelstahl	6x
-	Montageanleitung	1x

HINWEIS

Das mitgelieferte Befestigungsmaterial ist für die Montage des Fassadenabschlusses an Ziegelwänden bestimmt.

- Sprechen Sie bei anderen Wandaufbauten mit Ihrem Fassadenbauer, um eine korrekte Montage der Fassadenabschlüsse sicherzustellen.

HINWEIS

Für eine Befestigung der Fassadenabschlüsse an Hartschaumplatten eignen sich beispielsweise Isolierdübel mit Setzwerkzeug der Fa. Würth, Art.-Nr. 090350050.

3.2 Lieferumfang Fassadenabschluss Edelstahlrohr-Set M-WRG-ESR

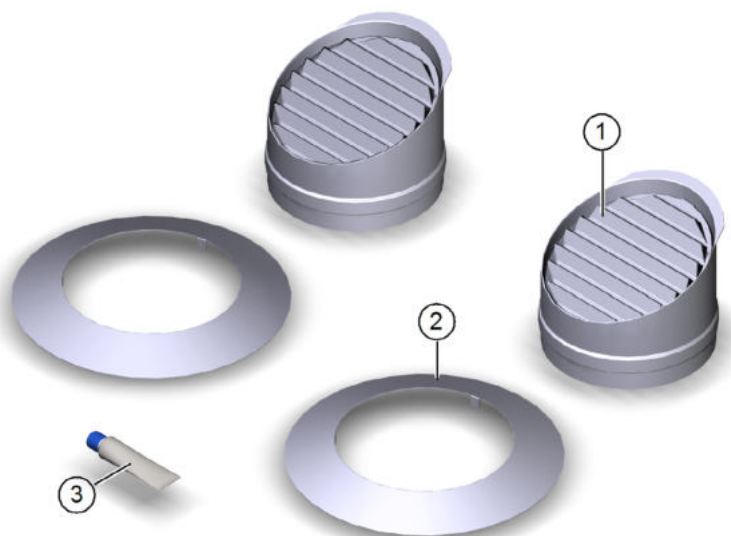


Abb. 5: Lieferumfang Fassadenabschluss Edelstahlrohr-Set

Pos.	Beschreibung	Anzahl
1	Fassadenabschluss Edelstahlrohr-Set nach Wahl (Abschnitt 1.2.2, Seite 4)	2x
2	Rosette (nur bei M-WRG-ESR-RO oder M-WRG-ESR-RO-P)	2x
3	Vaseline, Tube	1x
-	Montageanleitung	1x

3.3 Lieferumfang Fassadenabschluss Edelstahl Lamellenoptik M-WRG-ESG

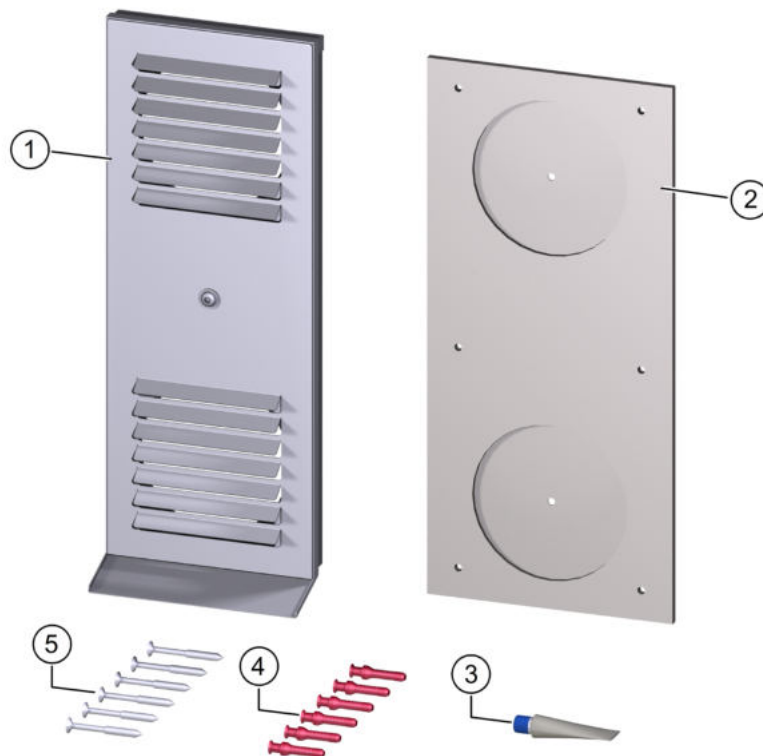


Abb. 6: Lieferumfang Fassadenabschluss Edelstahl Lamellenoptik

Pos.	Beschreibung	Anzahl
1	Fassadenabschluss Edelstahl Lamellenoptik Aufputz (M-WRG-ESG/AP oder M-WRG-ESG/AP-P, siehe Abschnitt 1.2.3, Seite 4)	1x
2	Bohrschablone	1x
3	Vaseline, Tube	1x
4	Dübel 6 x 30 mm zur Montage an Ziegelwand	6x
5	Schrauben 4,0 x 40 mm Edelstahl	6x
-	Montageanleitung	1x

HINWEIS

Das mitgelieferte Befestigungsmaterial ist für die Montage des Fassadenabschlusses an Ziegelwänden bestimmt.

- Sprechen Sie bei anderen Wandaufbauten mit Ihrem Fassadenbauer, um eine korrekte Montage der Fassadenabschlüsse sicherzustellen.

HINWEIS

Für eine Befestigung der Fassadenabschlüsse an Hartschaumplatten eignen sich beispielsweise Isolierdübel mit Setzwerkzeug der Fa. Würth, Art.-Nr. 090350050.

4 Benötigte Werkzeuge und Hilfsmittel

4.1 Fassadenabschluss Edelstahlchote M-WRG-ES

- Kreuzschlitzschraubendreher
- Schlagbohrmaschine mit 6 mm Steinbohrer für die Montage des Fassadenabschlusses in Ziegelwänden. Verwenden Sie bei anderen Wandaufbauten das dafür geeignete Werkzeug.
- Torx-Schraubendreher TX20
- Wasserwaage

4.2 Fassadenabschluss Edelstahlrohr-Set M-WRG-ESR

- Dauerelastischer Dichtstoff, lösungsmittelfrei, falls dieser auf Styropor aufgetragen wird

4.3 Fassadenabschluss Edelstahl Lamellenoptik M-WRG-ESG

- Innensechskantschlüssel Größe 4
- Kreuzschlitzschraubendreher
- Schlagbohrmaschine mit 6 mm Steinbohrer für die Montage des Fassadenabschlusses in Ziegelwänden. Verwenden Sie bei anderen Wandaufbauten das dafür geeignete Werkzeug.
- Torx-Schraubendreher TX20
- Wasserwaage

5 Fassadenabschlüsse installieren

HINWEIS

- Die Montage muss nach den allgemein anerkannten Regeln der Technik erfolgen.
- Anschlüsse an angrenzende Bauteile müssen so ausgebildet sein, dass Sie die Bewegungen zwischen den Grenzflächen aufnehmen können.
- Dichten Sie Anschlüsse, die Schlagregen ausgesetzt sind, mit Bändern, Profilen oder Dichtstoffen so ab, dass diese den zu erwartenden Beanspruchungen genügen.

⚠️ WARNUNG

Unfallverhütungsvorschriften beachten

- ▶ Beachten Sie die Unfallverhütungsvorschriften bei der Einrichtung des Montageplatzes.
- ▶ Sichern Sie den Außenbereich gegen herabfallende Teile.

HINWEIS

- Wir empfehlen bei der Montage der Fassadenabschlüsse aus Edelstahl, Handschuhe zu tragen. Dadurch vermeiden Sie, dass sich Fett von der Hautoberfläche auf die Fassadenabschlüsse überträgt. Auf den Fettablagerungen können sich Staub und andere Verunreinigungen sammeln und die Bildung von Flugrost begünstigen (siehe auch Abschnitt „6 Reinigungs- und Pflegehinweise“ auf Seite 19).
- Entfernen Sie die Schutzfolie auf den Fassadenabschlüssen erst nach der Montage.

HINWEIS

Folgende Voraussetzungen müssen erfüllt sein, um die Fassadenabschlüsse zu installieren:

- Die Außenwand ist verputzt. Der Putz bildet die winddichte Ebene an der Außenwand.
- Die Lüftungsrohre sind auf die korrekte Länge gekürzt.
- Die Lüftungsrohre sind soweit in die Öffnungen des Mauerkastens eingeschoben, dass sie innen bündig abschließen.
- Die Lüftungsrohre weisen den geforderten Überstand über den Außenputz auf.
- Die Lüftungsrohre sind mit dauerelastischem Dichtstoff in die Fassade eingeklebt.
- Die Fasen der Rohrdurchbruchkanten an der Außenwand sind umlaufend mit dauerelastischem Dichtstoff gefüllt. Sie vermeiden dadurch, dass Feuchtigkeit in das Mauerwerk eindringt.

5.1 Fassadenabschluss Edelstahlschote M-WRG-ES installieren

5.1.1 Lüftungsrohre überprüfen

- ▶ Überprüfen Sie, dass die Lüftungsrohre 5 - 10 mm (siehe Pos. 1 in Abb. 7) über den Außenputz überstehen.
- ▶ Überprüfen Sie, dass die Schnittstellen der Lüftungsrohre (siehe Pos. 2 in Abb. 7) entgratet sind.

HINWEIS

Die Schnittstellen der Lüftungsrohre müssen entgratet sein. Anderenfalls besteht die Gefahr, dass die Dichtungen an der Grundplatte des Fassadenabschlusses beschädigt werden.

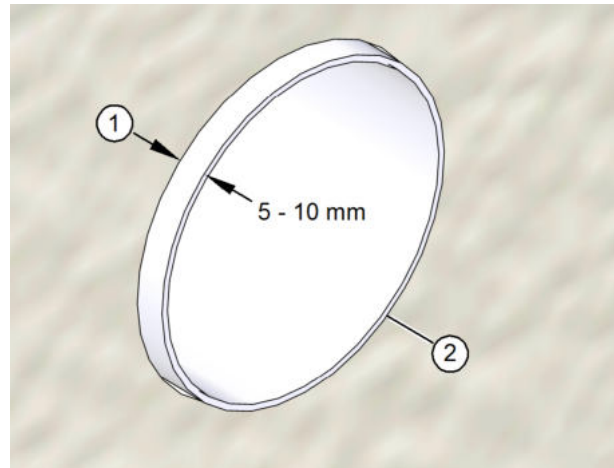


Abb. 7: Lüftungsrohre überprüfen

5.1.2 Bohrungen für den Fassadenabschluss anbringen

- ▶ Drücken Sie die vorgestanzten Ausschnitte (Pos. 1 in Abb. 8) für die Lüftungsrohre aus der Bohrschablone (Pos. 2 in Abb. 8).
- ▶ Setzen Sie die Bohrschablone (Pos. 2 in Abb. 8) lagerichtig auf die Lüftungsrohre und bündig zur Fassade auf.

HINWEIS

Beachten Sie den Aufdruck „OBEN“ (Pos. 3 in Abb. 8) auf der Bohrschablone.

HINWEIS

Das mitgelieferte Befestigungsmaterial ist für die Montage des Fassadenabschlusses an Ziegelwänden bestimmt.

- ▶ Beachten Sie die Hinweise auf Seite 8 zu anderen Fassadenaufbauten.
- ▶ Bohren Sie mit dem 6 mm Steinbohrer sechs Löcher mit ca. 40 mm Tiefe an den in der Bohrschablone gekennzeichneten Stellen (Pos. 4 in Abb. 8) in die Außenwand.
- ▶ Nehmen Sie die Bohrschablone ab.
- ▶ Setzen Sie die mitgelieferten sechs Dübel in die Bohrungen ein.

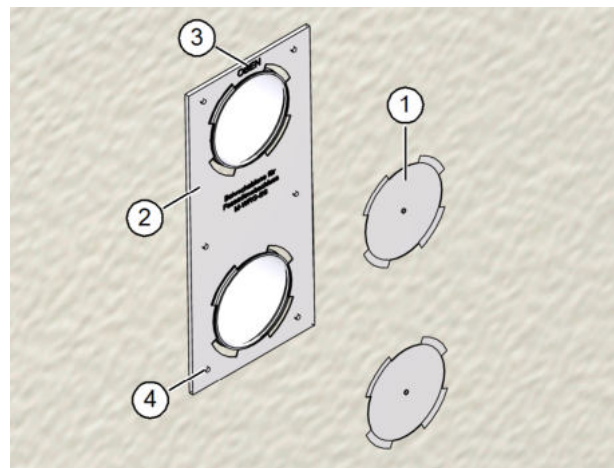


Abb. 8: Bohrungen anbringen

5.1.3 Fassadenabschluss anbringen

- ▶ Entfernen Sie die beiden Kreuzschlitzschrauben (Pos. 1 in Abb. 9) an der Oberseite des Fassadenabschlusses.
- ▶ Schieben Sie die Abdeckung (Pos. 2 in Abb. 9) ca. 10 mm nach oben. Heben Sie die Abdeckung von der Grundplatte (Pos. 3 in Abb. 9) ab.
- ▶ Streichen Sie die 4 mm breiten Dichtflächen (Pos. 4 in Abb. 9) an der Innenseite vollständig mit Vaseline ein.

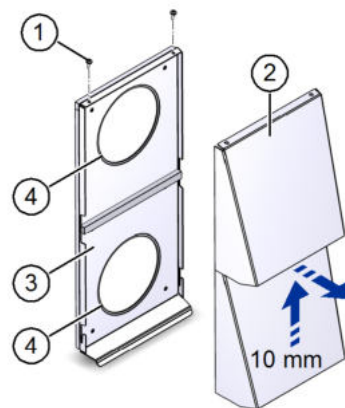


Abb. 9: Abdeckung entfernen

- ▶ Setzen Sie die Grundplatte (Pos. 1 in Abb. 10) vorsichtig und lagerichtig auf die Lüftungsrohre auf. Achten Sie darauf, dass die Dichtungen nicht beschädigt werden.

HINWEIS

Beachten Sie, dass die Tropfnase (Pos. 2 in Abb. 10) nach unten zeigt.

- ▶ Richten Sie die Grundplatte mit einer Wasserwaage (siehe Pos. 3 in Abb. 10) lotrecht aus.
- ▶ Befestigen Sie die Grundplatte mit den sechs mitgelieferten Schrauben (Pos. 4 in Abb. 10).
- ▶ Setzen Sie die Abdeckung auf die Grundplatte auf.
- ▶ Befestigen Sie die Abdeckung mit den beiden Kreuzschlitzschrauben (Pos. 1 in Abb. 11).
- ▶ Ziehen Sie die Schutzfolien von der Abdeckung ab.
- ▶ Reinigen Sie den Fassadenabschluss (siehe Abschnitt 6 auf Seite 19).

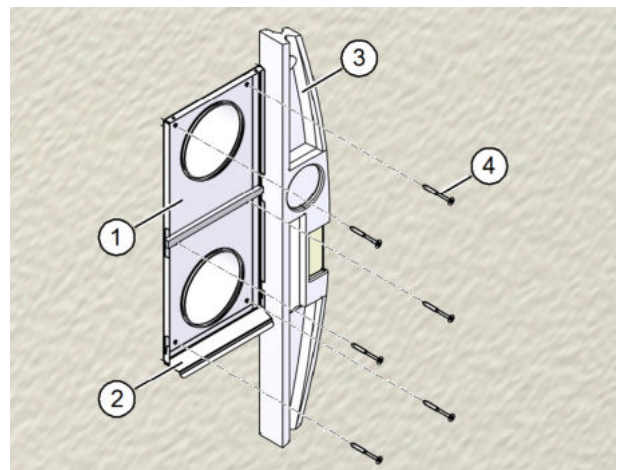


Abb. 10: Grundplatte befestigen

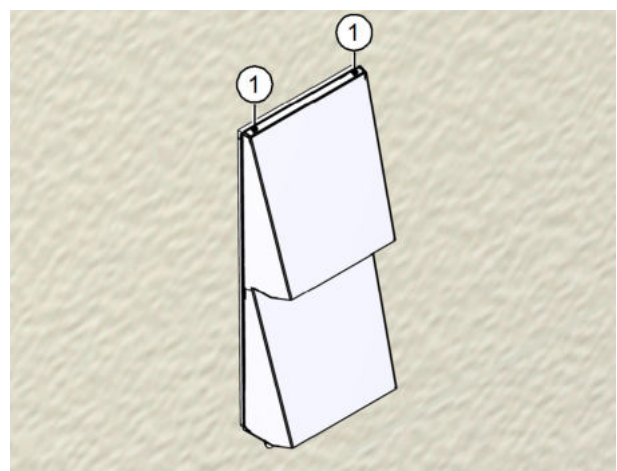


Abb. 11: Fassadenabschluss installiert

5.2 Fassadenabschluss Edelstahlrohr-Set M-WRG-ESR installieren

HINWEIS

Kein übereinanderliegender Einbau mehrerer Abschlussets zulässig!

5.2.1 Lüftungsrohre überprüfen

- ▶ Überprüfen Sie, dass die Lüftungsrohre 25 - 30 mm (siehe Pos. 1 in Abb. 12) über den Außenputz überstehen.
- ▶ Überprüfen Sie, dass die Schnittstellen der Lüftungsrohre (siehe Pos. 2 in Abb. 12) entgratet sind.

HINWEIS

Die Schnittstellen der Lüftungsrohre müssen entgratet sein. Anderenfalls besteht die Gefahr, dass die Dichtungen der Fassadenabschlüsse beschädigt werden.

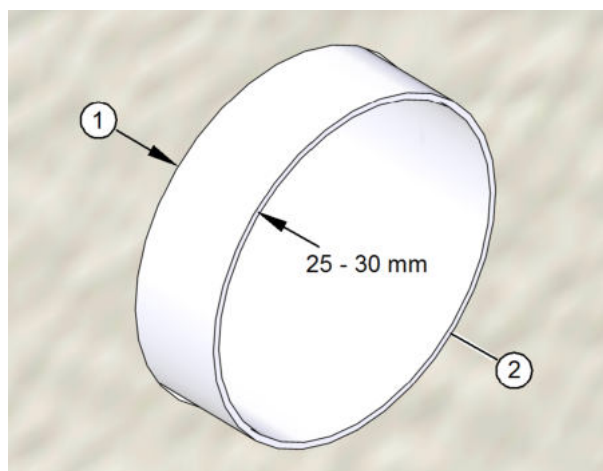


Abb. 12: Lüftungsrohre überprüfen

5.2.2 Dauerelastischen Dichtstoff und Vaseline auftragen

- ▶ Tragen Sie auf die Außenseite der Lüftungsrohrenden (Pos. 1 in Abb. 13) umlaufend eine dünne Schicht dauerelastischen Dichtstoffs auf. Sie fixieren damit den Fassadenabschluss nach dem Aufstecken auf das Lüftungsrohr in der richtigen Position.

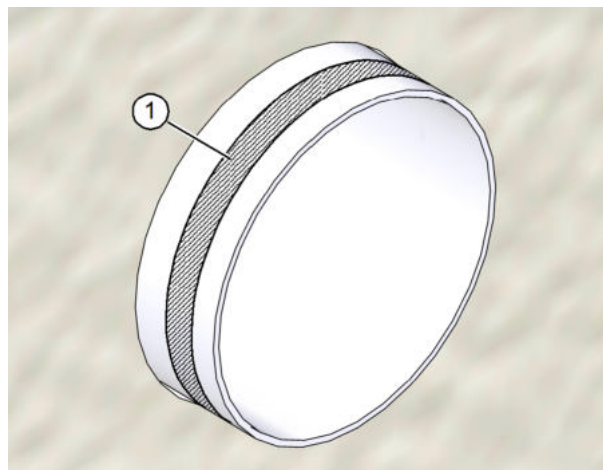


Abb. 13: Dauerelastischen Dichtstoff auftragen

- ▶ Tragen Sie die mitgelieferte Vaseline auf das schwarze Dichtband im Inneren der beiden Fassadenabschlüsse auf (siehe Pos. 1 in Abb. 14).

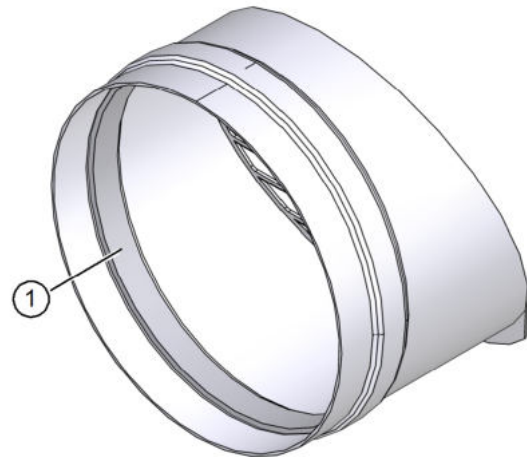


Abb. 14: Vaseline auf schwarzes Dichtband auftragen

5.2.3 Fassadenabschlüsse anbringen

HINWEIS

Nur bei M-WRG-ESR-RO(-P):

- ▶ Setzen Sie die Rosetten (Pos. 1 in Abb. 15) von hinten auf beide Fassadenabschlüsse (Pos. 2 in Abb. 15) auf.
- ▶ Stecken Sie die Fassadenabschlüsse auf die Lüftungsrohre.
- ▶ Richten Sie die Tropfnasen (Pos. 3 in Abb. 15) nach unten aus.

HINWEIS

- ▶ Wenn das Edelstahlrohr nicht bündig an der Außenwand anliegt, dichten Sie den Spalt zwischen Edelstahlrohr und Außenwand mit einer Fuge dauerelastischen Dichtstoffs ab. Andernfalls besteht die Gefahr, dass Putzschäden auftreten.
- ▶ Schieben Sie ggf. die Rosetten an die verputzte Wand.
- ▶ Reinigen Sie den Fassadenabschluss (siehe Abschnitt 6 auf Seite 19).

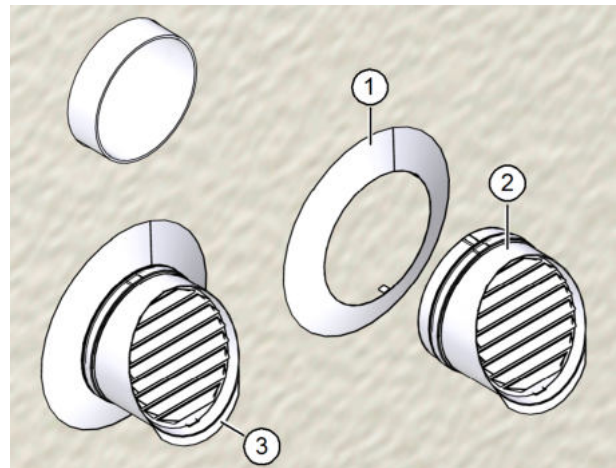


Abb. 15: Fassadenabschlüsse anbringen

5.3 Fassadenabschluss Edelstahl Lamellenoptik Aufputz M-WRG-ESG installieren

5.3.1 Lüftungsrohre überprüfen

- ▶ Überprüfen Sie, dass die Lüftungsrohre 5 - 10 mm (siehe Pos. 1 in Abb. 16) über den Außenputz überstehen.
- ▶ Überprüfen Sie, dass die Schnittstellen der Lüftungsrohre (siehe Pos. 2 in Abb. 16) entgratet sind.

HINWEIS

Die Schnittstellen der Lüftungsrohre müssen entgratet sein. Anderenfalls besteht die Gefahr, dass die Dichtungen an der Grundplatte des Fassadenabschlusses beschädigt werden.

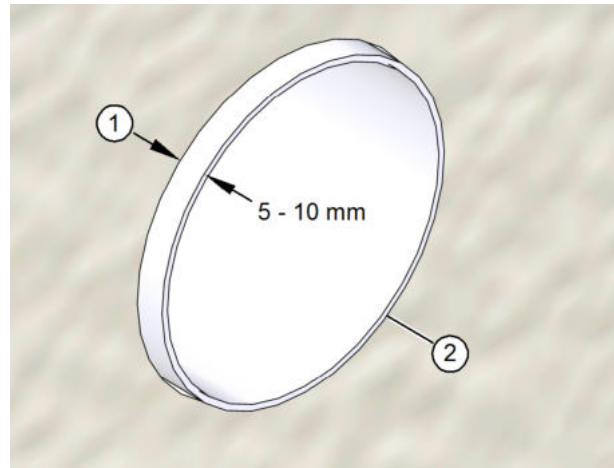


Abb. 16: Lüftungsrohre überprüfen

5.3.2 Bohrungen für den Fassadenabschluss anbringen

- ▶ Drücken Sie die vorgestanzen Ausschnitte (Pos. 1 in Abb. 17) für die Lüftungsrohre aus der Bohrschablone (Pos. 2 in Abb. 17).
- ▶ Setzen Sie die Bohrschablone (Pos. 2 in Abb. 17) lagerichtig auf die Lüftungsrohre und bündig zur Fassade auf.

HINWEIS

Das mitgelieferte Befestigungsmaterial ist für die Montage des Fassadenabschlusses an Ziegelmwänden bestimmt.

- ▶ Beachten Sie die Hinweise auf Seite 10 zu anderen Fassadenaufbauten.
- ▶ Bohren Sie mit dem 6 mm Steinbohrer sechs Löcher mit ca. 40 mm Tiefe an den in der Bohrschablone gekennzeichneten Stellen (Pos. 3 in Abb. 17) in die Außenwand.
- ▶ Nehmen Sie die Bohrschablone ab.
- ▶ Setzen Sie die mitgelieferten sechs Dübel in die Bohrungen ein.

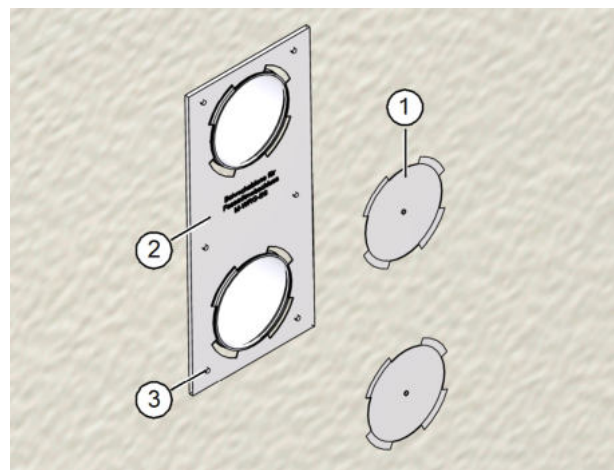


Abb. 17: Bohrungen anbringen

5.3.3 Fassadenabschluss anbringen

- ▶ Entfernen Sie mit einem Innensechskantschlüssel, Größe 4, die Innensechskantschraube (Pos. 1 in Abb. 18) über der Abdeckung (Pos. 2 in Abb. 18) und heben Sie die Abdeckung von der Grundplatte (Pos. 3 in Abb. 18) ab.
- ▶ Streichen Sie die 4 mm breiten Dichtflächen (Pos. 4 in Abb. 18) an der Innenseite vollständig mit Vaseline ein.

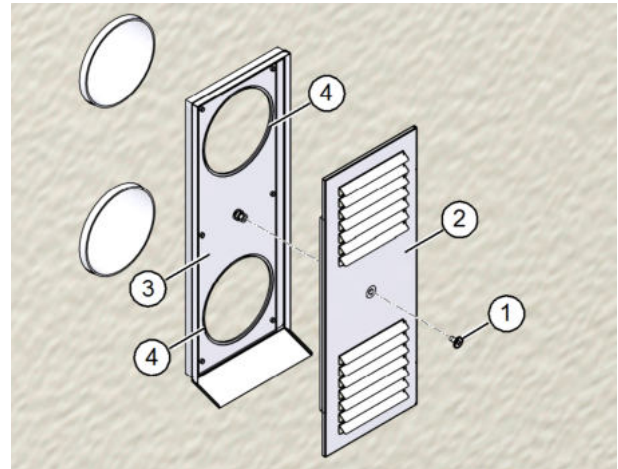


Abb. 18: Abdeckung entfernen

- ▶ Setzen Sie die Grundplatte (Pos. 1 in Abb. 19) vorsichtig und lagerichtig auf die Lüftungsrohre auf. Achten Sie darauf, dass die Dichtungen nicht beschädigt werden.

HINWEIS

Beachten Sie, dass die Tropfnase (Pos. 2 in Abb. 19) nach unten zeigt.

- ▶ Richten Sie die Grundplatte mit einer Wasserwaage (Pos. 3 in Abb. 19) lotrecht aus.
- ▶ Befestigen Sie die Grundplatte mit den sechs mitgelieferten Schrauben (Pos. 4 in Abb. 19).

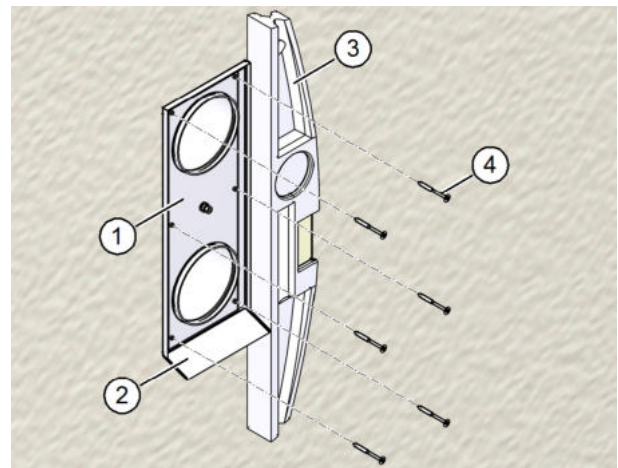


Abb. 19: Grundplatte befestigen

- ▶ Setzen Sie die Abdeckung (Pos. 1 in Abb. 20) lagerichtig auf die Grundplatte auf.

HINWEIS

Beachten Sie, dass die Lamellen der Abdeckung nach unten weisen, um Eindringen von Wasser bei Schlagregen zu vermeiden.

- ▶ Befestigen Sie die Abdeckung mit der Innensechskantschraube (Pos. 2 in Abb. 20).
- ▶ Reinigen Sie den Fassadenabschluss (siehe Abschnitt 6 auf Seite 19).

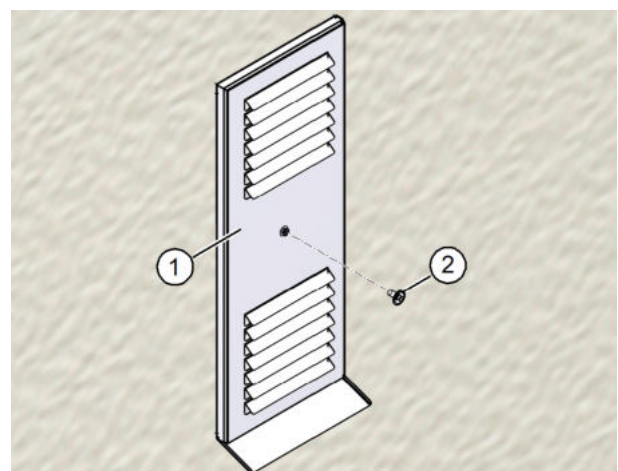


Abb. 20: Abdeckung befestigen

6 Reinigungs- und Pflegehinweise

6.1 Fassadenabschlüsse aus Edelstahl

HINWEIS

Die dünne und transparente Passivschicht an der Oberfläche schützt Edelstahl Rostfrei vor Korrosion. Staub und andere Verschmutzungen aus der Atmosphäre können sich jedoch auf der Oberfläche ablagern und Flugrost verursachen.

- ▶ Entfernen Sie die Schutzfolie auf den Fassadenabschlüssen erst nach der Montage.
- ▶ Reinigen Sie die Fassadenabschlüsse nach der Montage mit einem weichen, fusselfreien Tuch und Edelstahlreiniger.
- ▶ Entfernen Sie bereits erkennbaren Flugrost mit einem weichen, fusselfreien Tuch und Edelstahlreiniger.
- ▶ Entfernen Sie umgehend Eisenpartikel, Metallspäne, Putz und Schleifstaub von der Oberfläche der Fassadenabschlüsse.
- ▶ Entfernen Sie Kalk- und Zementspritzer so schnell wie möglich vor der Aushärtung von der Oberfläche der Fassadenabschlüsse.
- ▶ Verwenden Sie keine scheuernden Reinigungsutensilien (Topfchwämme, Stahlwolle, etc.) und keine chlorid- oder salzsäurehaltigen Reinigungsmittel.

HINWEIS

Durch Flugrost verursachte Korrosion ist von der Gewährleistung ausgeschlossen.

6.2 Pulverbeschichtete Fassadenabschlüsse

- ▶ Reinigen Sie die Fassadenabschlüsse nach der Montage mit einem weichen, fusselfreien Tuch und milder Seifenlauge.
- ▶ Entfernen Sie umgehend Eisenpartikel, Metallspäne, Putz und Schleifstaub von der Oberfläche der Fassadenabschlüsse.
- ▶ Entfernen Sie Kalk- und Zementspritzer so schnell wie möglich vor der Aushärtung von der Oberfläche der Fassadenabschlüsse.
- ▶ Verwenden Sie keine scheuernden Reinigungsutensilien (Topfchwämme, Stahlwolle, etc.).



Wir haben den Inhalt der Druckschrift auf Übereinstimmung mit dem beschriebenen Gerät geprüft. Dennoch können Abweichungen nicht ausgeschlossen werden, sodass wir für die vollständige Übereinstimmung keine Gewähr übernehmen. Die Angaben in dieser Druckschrift werden regelmäßig überprüft und notwendige Korrekturen sind in den nachfolgenden Auflagen enthalten.

Copyright © Meltem Wärmerückgewinnung GmbH & Co. KG

Änderungen vorbehalten

Meltem Wärmerückgewinnung GmbH & Co. KG

Am Hartholz 4

D-82239 Alling

Germany

Tel. +49 (0)8141 404179-0

Fax +49 (0)8141 404179-9

Internet: <http://www.meltem.com>

Email: info@meltem.com

