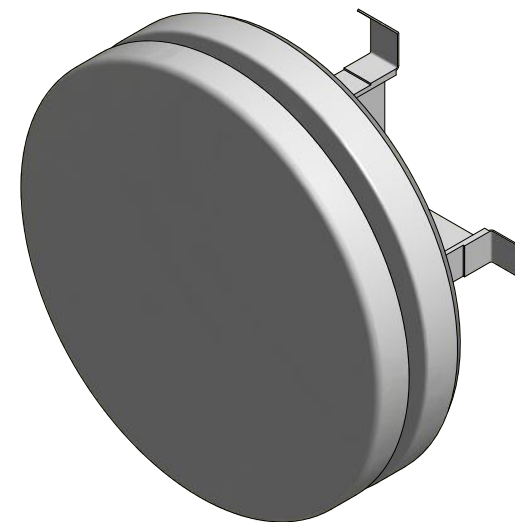
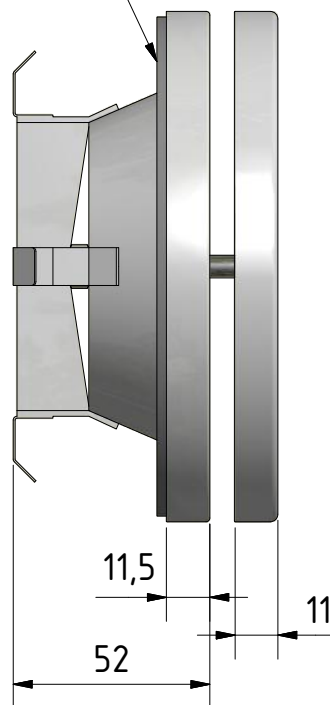



Schaumdichtung



(1 : 2)

				DATUM	Name	M-WRG-FR-TVZ Teller Ventil Zuluft NW100		
				Gezeichnet	24.02.2015			matcor
				Kontrolliert				
				Norm				
				 LÜFTUNG & WÄRMERÜCKGEWINNUNG		5056-30-Z		
Status	Änderungen	DATUM	Name					1 A4