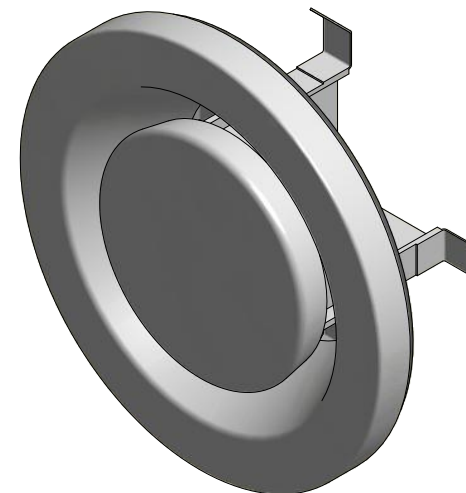
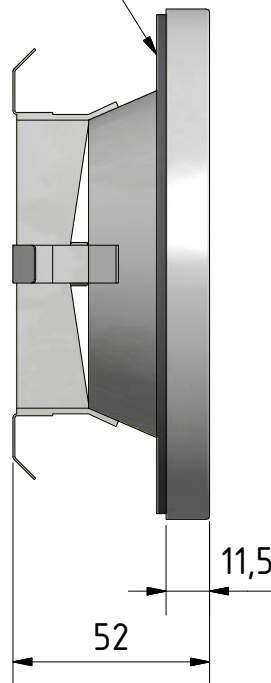



Schaumdichtung

Ø135



(1 : 2)

				DATUM	Name	M-WRG-FR-TVA Tellerventil Abluft NW100	
			Gezeichnet	24.02.2015	matcor		
			Kontrolliert				
			Norm				
						5056-30-A	
Status	Änderungen	DATUM	Name			A4	

LÜFTUNG & WÄRMERÜCKGEWINNUNG