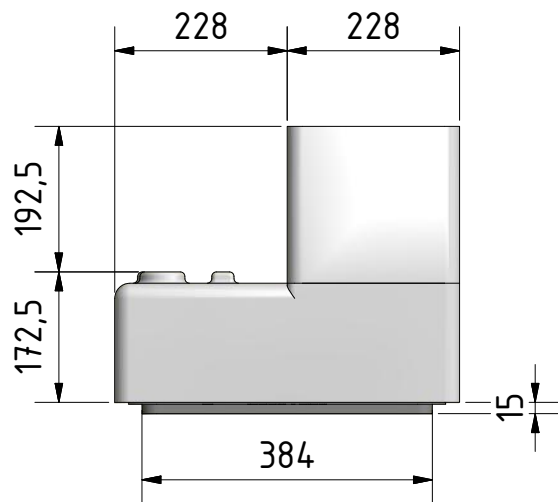



(1 : 10)



				DATUM		Name	
				Gezeichnet 29.07.2014		matcor	
				Kontrolliert			
				Norm			
						5051	
						1	
						A4	
Status	Änderungen	DATUM	Name				

Meltem[®]
LÜFTUNG & WÄRMERÜCKGEWINNUNG