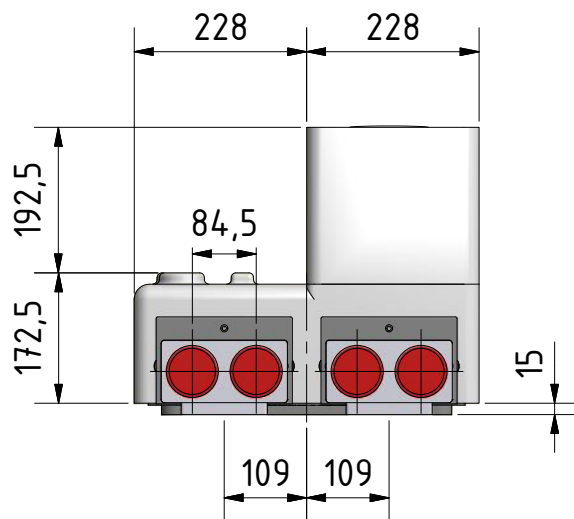



(1 : 10)



				DATUM		Name	
				Gezeichnet 09.07.2013		matcor	
				Kontrolliert			
				Norm			
				M-WRG-M/MB-FR63/2 Montageset			
				 Meltem [®] LÜFTUNG & WÄRMERÜCKGEWINNUNG			
				5051-22/63			
				1			
				A4			
Status	Änderungen	DATUM	Name				