

Allgemeine bauaufsichtliche Zulassung

Zulassungsstelle für Bauprodukte und Bauarten Bautechnisches Prüfamt

Eine vom Bund und den Ländern
gemeinsam getragene Anstalt des öffentlichen Rechts
Mitglied der EOTA, der UEAtc und der WFTAO

Datum:
22.03.2013

Geschäftszeichen:
III 57-1.51.1-17/13

Zulassungsnummer:
Z-51.1-70

Geltungsdauer
vom: **22. März 2013**
bis: **31. Dezember 2013**

Antragsteller:
MELTEM Lüftungsgeräte GmbH & Co. KG
Am Hartholz 4
82239 Alling b. München

Zulassungsgegenstand:
**Einzelentlüftungsgeräte zur Verwendung in Einzelentlüftungsanlagen mit gemeinsamer
Abluftleitung gemäß DIN 18017-3 (08/1990) Typen Vario U/V-60, UK/V-60, UB/V-60, UBK/V-60**

Der oben genannte Zulassungsgegenstand wird hiermit allgemein bauaufsichtlich zugelassen.
Diese allgemeine bauaufsichtliche Zulassung umfasst 13 Seiten und 23 Anlagen.
Diese allgemeine bauaufsichtliche Zulassung ersetzt die allgemeine bauaufsichtliche Zulassung
Nr. Z-51.1-70 vom 12. März 2013. Der Gegenstand ist erstmals am 2. Februar 1999 allgemein
bauaufsichtlich zugelassen worden.



DIBt

I ALLGEMEINE BESTIMMUNGEN

- 1 Mit der allgemeinen bauaufsichtlichen Zulassung ist die Verwendbarkeit bzw. Anwendbarkeit des Zulassungsgegenstandes im Sinne der Landesbauordnungen nachgewiesen.
- 2 Sofern in der allgemeinen bauaufsichtlichen Zulassung Anforderungen an die besondere Sachkunde und Erfahrung der mit der Herstellung von Bauprodukten und Bauarten betrauten Personen nach den § 17 Abs. 5 Musterbauordnung entsprechenden Länderregelungen gestellt werden, ist zu beachten, dass diese Sachkunde und Erfahrung auch durch gleichwertige Nachweise anderer Mitgliedstaaten der Europäischen Union belegt werden kann. Dies gilt ggf. auch für im Rahmen des Abkommens über den Europäischen Wirtschaftsraum (EWR) oder anderer bilateraler Abkommen vorgelegte gleichwertige Nachweise.
- 3 Die allgemeine bauaufsichtliche Zulassung ersetzt nicht die für die Durchführung von Bauvorhaben gesetzlich vorgeschriebenen Genehmigungen, Zustimmungen und Bescheinigungen.
- 4 Die allgemeine bauaufsichtliche Zulassung wird unbeschadet der Rechte Dritter, insbesondere privater Schutzrechte, erteilt.
- 5 Hersteller und Vertreiber des Zulassungsgegenstandes haben, unbeschadet weiter gehender Regelungen in den "Besonderen Bestimmungen", dem Verwender bzw. Anwender des Zulassungsgegenstandes Kopien der allgemeinen bauaufsichtlichen Zulassung zur Verfügung zu stellen und darauf hinzuweisen, dass die allgemeine bauaufsichtliche Zulassung an der Verwendungsstelle vorliegen muss. Auf Anforderung sind den beteiligten Behörden Kopien der allgemeinen bauaufsichtlichen Zulassung zur Verfügung zu stellen.
- 6 Die allgemeine bauaufsichtliche Zulassung darf nur vollständig vervielfältigt werden. Eine auszugsweise Veröffentlichung bedarf der Zustimmung des Deutschen Instituts für Bautechnik. Texte und Zeichnungen von Werbeschriften dürfen der allgemeinen bauaufsichtlichen Zulassung nicht widersprechen. Übersetzungen der allgemeinen bauaufsichtlichen Zulassung müssen den Hinweis "Vom Deutschen Institut für Bautechnik nicht geprüfte Übersetzung der deutschen Originalfassung" enthalten.
- 7 Die allgemeine bauaufsichtliche Zulassung wird widerruflich erteilt. Die Bestimmungen der allgemeinen bauaufsichtlichen Zulassung können nachträglich ergänzt und geändert werden, insbesondere, wenn neue technische Erkenntnisse dies erfordern.



II BESONDERE BESTIMMUNGEN

1 Zulassungsgegenstand und Anwendungsbereich

1.1 Zulassungsgegenstand

Zulassungsgegenstand sind die Einzelentlüftungsgeräte der Serie VARIO gemäß nachstehender Tabelle 1 für Einzelentlüftungsanlagen mit gemeinsamer Hauptleitung gemäß DIN 18017-3¹ "Lüftung von Bädern und Toilettenräumen ohne Außenfenster, mit Ventilatoren" zum Einbau in Wände oder an Decken bzw. in Unterdecken, in Wandungen von Lüftungsschächten F90 und Lüftungsleitungen L90.

Die Einzelentlüftungsgeräte bestehen im Wesentlichen aus einem kastenförmigen Gehäuse mit Ausblasstutzen, dem Ventilatoreinsatz, dem eingebautem Kondensatormotor, einer Absperrvorrichtung gegen Feuer und Rauch in Lüftungsleitungen, einer Rückschlagklappe und einer Frontabdeckung mit Filterrahmen und integriertem Filter.

Bei Stillstand des Ventilators schließen die Rückschlagklappen unter Einwirkung der Schwerkraft bzw. der Zugfeder. Die Abführung von 5 m³ Luft nach jedem Ausschalten des Ventilators kann bei allen Gerätevarianten durch eine Nachlaufelektronik bewirkt werden. Die Nennluftvolumenströme der vorgenannten Einzelentlüftungsgeräte als freiblasende Volumenströme haben für alle Varianten folgenden Wert:

freiblasender Volumenstrom: **61,9 m³/h**

Die Einzelentlüftungsgeräte können bei Bedarf in verschiedenen brandschutztechnischen Varianten ausgeführt werden (s. Tabelle 1 und Abschnitte 1.2.2 und 3.4).

Dabei sind die Einzelentlüftungsgeräte der Typen UK und UBK jeweils mit einer Absperrvorrichtung gegen Feuer und Rauch vom Typ MBK-75 in der Ausführung einer zweiflügeligen Klappe DN 75 für den Anschluss an Lüftungsleitungen von Einzelentlüftungsanlagen nach DIN 18017-3¹ ausgestattet.

1.2 Anwendungsbereich der Einzelentlüftungsgeräte

1.2.1 Lüftungstechnischer Anwendungsbereich

Die Einzelentlüftungsgeräte dürfen in Einzelentlüftungsanlagen mit gemeinsamer Hauptleitung gemäß DIN 18 017-3¹ verwendet werden. **Alle in der Tabelle 1 aufgeführten Lüftungsgeräte können auch im Grundlastbetrieb (Vario V-40) betrieben werden.**

Die in Tabelle 1 genannten Einzelentlüftungsgeräte dürfen mit Ausnahme des Typs U entsprechend ihrer Verwendung innerhalb oder außerhalb von klassifizierten Lüftungsschächten und Lüftungsleitungen verwendet werden. Sie sind für den Wandeinbau und Deckenanbau bzw. Unterdeckeneinbau geeignet. Die zulässigen Varianten der Einzelentlüftungsgeräte sind in der Tabelle 1 dargestellt.



¹ DIN 18017-3:2009-09

Lüftung von Bädern und Toilettenräumen ohne Außenfenster - Teil 3: Lüftung mit Ventilatoren

Tabelle 1:

Gerätebezeichnung	Einbauort	Ausblasrichtung					
			Länge der Ausblaseleitung	Anzahl der Umlenkungen	Höhenverzug 300 mm	Absperrvorrichtungen MBK 75	Brand-schutzgehäuse
UK / V-60	Wand	nach oben, links/rechts	1 / 2 m	1 x 90°	ohne	mit	ohne
UB / V-60			1 / 2 m	1 x 90°	mit	ohne	mit
U / V-60			1 / 2 m	1 x 90°	ohne	ohne	ohne
UBK / V-60			1 / 2 m	1 x 90°	ohne	mit	mit
UK / V-60	an der Decke bzw. in Unterdecken	-	1 / 2 m	keine	ohne	mit	ohne

gültig für alle Einbauvarianten
Druck-Volumenstrom-Kennlinie

$V_f = 61,9 \text{ m}^3/\text{h}$,
237 Pa statische Druckdifferenz

1.2.2 Brandschutztechnischer Anwendungsbereich

Der Zulassungsgegenstand mit Absperrvorrichtungen nach Abschnitt 2.2 ist nach Maßgabe der landesrechtlichen Vorschriften über Lüftungsanlagen (z. B. Richtlinie über die brandschutztechnischen Anforderungen an Lüftungsanlagen) zum Einbau in Einzelentlüftungsanlagen nach DIN 18017-3 bestimmt.

Die Einzelentlüftungsgeräte mit Absperrvorrichtungen dürfen in Lüftungsanlagen nach Abschnitt 1.2.1 verwendet werden, wenn diese Anlagen folgende Merkmale aufweisen:

- die einzelnen Hauptleitungen müssen grundsätzlich vertikal durch die Geschosse mit freier Abströmung vertikal über Dach geführt werden,
- die Einzelentlüftungsgeräte mit Absperrvorrichtungen dürfen in Entlüftungsleitungen von Bädern, Toilettenräumen und, falls zutreffend, von Wohnungsküchen verwendet werden,
- die Einzelentlüftungsgeräte mit Absperrvorrichtungen dürfen nur in Lüftungsanlagen ohne Wärmerückgewinnungsanlagen betrieben werden,
- die Einzelentlüftungsgeräte mit Absperrvorrichtungen dürfen auch in Entlüftungsleitungen von Bädern oder Toilettenräumen verwendet werden, die nicht als Wohngebäude (z. B. Hotels) genutzt werden.

Die Zulassungsgegenstände dürfen zum senkrechten Einbau in oder außerhalb von Wandungen von feuerwiderstandsfähigen, klassifizierten Schächten oder vertikalen feuerwiderstandsfähigen Lüftungsleitungen oder zum waagrechten und senkrechten Einbau außerhalb von Wandungen von feuerwiderstandsfähigen, klassifizierten Schächten oder vertikalen feuerwiderstandsfähigen Lüftungsleitungen verwendet werden.

Weiterhin dürfen die Zulassungsgegenstände zum waagrechten und senkrechten Einbau außerhalb von Wandungen feuerwiderstandsfähiger, klassifizierter Schächte oder vertikaler feuerwiderstandsfähiger Lüftungsleitungen in Wänden oder Unterdecken, an die keine Anforderungen an eine Feuerwiderstandsdauer gestellt werden, verwendet werden.

Die Absperrvorrichtungen der Zulassungsgegenstände sind ausschließlich zur Verhinderung einer Brandübertragung von Geschoss zu Geschoss zulässig.



Der Zulassungsgegenstand mit Absperrvorrichtungen hat die Feuerwiderstandsklasse K90-18017 bei Einbau

- in Wandungen von feuerwiderstandsfähigen, klassifizierten Schächten F90 oder vertikalen feuerwiderstandsfähigen Lüftungsleitungen L90 oder
- außerhalb von Wandungen von feuerwiderstandsfähigen, klassifizierten Schächten F90 oder vertikalen feuerwiderstandsfähigen Lüftungsleitungen L90 in Wänden oder Unterdecken, an die keine Anforderungen an die Feuerwiderstandsdauer gestellt werden, wenn zwischen der **Absperrvorrichtung** und der luftführenden **Hauptleitung** eine öffnungslose Anschlussleitung aus verzinktem Stahlblech angeordnet ist. Die Anschlussleitungen zwischen luftführender Hauptleitung und Absperrvorrichtung dürfen bei der Montage von Absperrvorrichtungen außerhalb von Schächten oder vertikalen Lüftungsleitungen nicht länger als **6 m** sein.

Die luftführende Hauptleitung muss dabei aus verzinktem Stahlblech (Wickelfalzleitung) bestehen.

Der Nachweis der Eignung des Zulassungsgegenstandes mit Absperrvorrichtungen für

- den Anschluss an Abluftanlagen von gewerblichen Küchen
- den Anschluss von Dunstabzugshauben
- den Einbau in Lüftungsanlagen, in denen die Funktion der Absperrvorrichtung der Lüftungsgeräte durch starke Verschmutzung, extreme Feuchtigkeit oder chemische Kontamination behindert wird
- den Einbau in feuerwiderstandsfähige Unterdecken

sowie andere Nutzungen als zu brandschutztechnischen Zwecken wurde im Rahmen des Zulassungsverfahrens **nicht** geführt.

2 Bestimmungen für das Bauprodukt

2.1 Lüftungstechnische Eigenschaften und Zusammensetzung der Einzelentlüftungsgeräte

2.1.1 Gehäuse

Das Gehäuse besteht aus einem kastenförmigen Kunststoffgehäuse aus Polystyrol mit den Abmessungen 242 mm x 242 mm x 104 mm, dem Ventilatoreinsatz (Spiralgehäuse) und eingebautem Kondensatormotor.

Die Frontabdeckung der Geräte besteht aus einem Filterträger mit einer rechteckigen Öffnung, zum Einsetzen eines auswechselbaren Filters 200 mm x 162 mm, welcher mit einer Schraube am Spiralgehäuse befestigt wird. Die vordere raumseitige Abdeckung der Lüftungsgeräte bildet der Ansaugdeckel aus ABS.

In das Gehäuse der Einzelentlüftungsgeräte ist ein Ausblasstutzen \varnothing 74 mm aus Stahlblech eingesetzt. Im Bereich des Ausblasstutzens sind die Rückschlagklappe und die Rückholfeder angeordnet.

Die Unterputzgehäuse Typ UB und UBK sind für den Einbau innerhalb von Schachtwänden zusätzlich mit einem Brandschutzgehäuse aus Fibersilikatplatten mit den Abmessungen 263 mm x 263 mm x 110 mm ummantelt.

2.1.2 Ventilatoreinsatz

Der Ventilatoreinsatz besteht aus dem Spiralgehäuse aus ABS mit den Abmessungen 222 mm x 224 mm x 88,5 mm und eingebautem Kondensatormotor vom Typ R2E 140 BS82-10.

Der Ventilatoreinsatz wird in das Gehäuse eingeschoben und verschraubt, wobei der elektrische Kontaktschluss erfolgt.

Die Ausführung der Ventilatoreinsätze ist für alle Gerätevarianten gleicher Bauart.

Die Luftleistung der Ventilatoreinsätze VARIO V-40, V-60, V-100, V-40/60, V-40/100, wird über die werkseitige Kondensatorbestückung der Motorplatine erreicht.

2.1.3 Ausblasstutzen

Der Ausblasstutzen \varnothing 74 mm aus Stahlblech wird in das Gehäuse der Einzelentlüftungsgeräte der Serie VARIO eingesetzt. Der Klappenmechanismus, bestehend aus einem Klappenträger mit den darauf befindlichen Rückschlagklappen und der Rückholfeder, ist im Bereich des Ausblasstutzens angeordnet. Bei Stillstand des Lüfters schließt die Rückschlagklappe unter Einwirkung der Schwerkraft bzw. der Zugfeder.

2.1.4 Filter

Der verwendete Abluftfilter der genannten Einzelentlüftungsgeräte entspricht der Filterklasse G2 gemäß DIN EN 779². Er muss einen mittleren Abscheidegrad A_m gegenüber synthetischem Staub mit folgendem Wert haben: $65 \leq A_m < 80$ %. Der Filter muss durch den Betreiber leicht ausgewechselt werden können. Entsprechende Regelungen zum Filterwechsel sind vom Hersteller in den produktbegleitenden Unterlagen in Form von Wartungsanweisungen zu treffen.

2.1.5 Druck-Volumenstrom-Kennlinien

Für die verschiedenen Einbaulagen der vollständigen Lüftungsgeräte (Anlagen 16, 17 und 18) gilt die Druck-Volumenstrom-Kennlinie der Anlage 23.

Die in der Anlage 23 aufgeführte Druck-Volumenstrom-Kennlinie hat bis zu Drücken in Höhe des planmäßigen Arbeitspunktes (Volumenstrom freiblasend) zuzüglich des doppelten Stördruckes (max. 2 x 60 Pa) nur einen Arbeitspunkt.

Die Volumenstromabweichung durch Stördrücke von 40 oder 60 Pa beträgt für die Geräte weniger als ± 15 %.

Bei einer Volumenstromabweichung von ± 10 % hat die statische Druckdifferenz Δp_s (gemäß DIN 18 017-3, Abschnitt 3.1.3, Ausgabe 08/1990) für die genannten Lüftungsgerätetypen folgende Werte:

$$\Delta p_s = 237 \text{ Pa}$$

Der Leckluftvolumenstrom durch die Rückschlagklappe der genannten Einzelentlüftungsgeräte beträgt weniger als 10 l/h. Die mechanische Funktionsfähigkeit der Rückschlagklappe ist für den vorgesehenen Verwendungszweck geeignet.

2.1.6 Brandverhalten der Baustoffe

Hinsichtlich der Eigenschaften und Zusammensetzung, der Herstellung und Kennzeichnung sowie des Übereinstimmungsnachweises für die wesentlichen Bestandteile gelten die in unten stehender Tabelle aufgeführten Technischen Regeln.

Tabelle 2 Baustoffklassen

Lfd. Nr.	Baustoff	Baustoffklasse/Klasse	Technische Regel
1	Gehäuse ³ (Polystyrol)	E	DIN EN 13501-1 ⁴
2	Einzelteile ³ (ABS)	E	DIN EN 13501-1
3	Ventilator ³ (ABS)	E	DIN EN 13501-1



² DIN EN 779:2003-05 Partikel-Luftfilter für die allgemeine Raumlufttechnik- Bestimmung der Filterleistung
³ Angaben zu den Stoffdaten sind im DIBt hinterlegt.
⁴ DIN EN 13501-1:2010-01 Klassifizierung von Bauprodukten und Bauarten zu ihrem Brandverhalten

2.2 Brandschutztechnische Eigenschaften und Zusammensetzung der Einzelentlüftungsgeräte

2.2.1 Einzelentlüftungsgeräte vom Typ UBK/V-60

Die Einzelentlüftungsgeräte vom Typ UBK/V-60 nach Abschnitt 2.1 sind werksseitig mit einer Absperrvorrichtung bestehend aus einem Brandschutzgehäuse⁵ und einer Absperrvorrichtung gegen Feuer und Rauch in Lüftungsleitungen nach DIN 18017 MBK-75 mit Auslöseeinrichtung ausgestattet. Die Absperrvorrichtung MBK-75 ist im Anschlussstutzen des Gehäuses angeordnet.

Die Absperrvorrichtungen MBK-75 müssen den bei der Zulassungsprüfung verwendeten Baumustern, den Angaben des Prüfberichts Nr. 3544 vom 21. Mai 2012 der TU München sowie den Konstruktionszeichnungen entsprechen. Die Prüfberichte und die Konstruktionszeichnungen sind beim Deutschen Institut für Bautechnik hinterlegt; sie sind vom Antragsteller dieser allgemeinen bauaufsichtlichen Zulassung der fremdüberwachenden Stelle zur Verfügung zu stellen.

Die Absperrvorrichtungen bestehen gemäß den Angaben der Anlage 13 im Wesentlichen aus folgenden Bauteilen:

- zweiflügelige Absperrklappe,
- Feder,
- thermische Auslöseeinrichtung (Auslöseelement)

2.2.2 Einzelentlüftungsgeräte vom Typ UK/V-60

Die Einzelentlüftungsgeräte vom Typ UK/V-60 sind werksseitig mit der Absperrvorrichtung MBK-75 gemäß Abschnitt 2.2.1 ausgestattet. Die Absperrvorrichtung ist im Lüftergehäuse angeordnet.

2.2.3 Einzelentlüftungsgeräte vom Typ UB/V-60

Die Einzelentlüftungsgeräte vom Typ UB/V-60 nach Abschnitt 2.1 sind mit einer Absperrvorrichtung ausgestattet, die aus einem werksseitig gefertigten Brandschutzgehäuse⁵ und dem bauseitigen 300 mm Höhenverzug der Alu-Flex-Anschlussleitung DN 75 besteht. Für den Höhenverzug gelten die Bestimmungen der Abschnitte 3.4.3 und 4.4.

2.3 Herstellung und Kennzeichnung

2.3.1 Herstellung

Die Einzelentlüftungsgeräte mit bzw. ohne brandschutztechnische Ausstattung sind werksseitig herzustellen. Die Absperrvorrichtungen MBK-75 sind in den Werken des Antragstellers herzustellen.

2.3.2 Kennzeichnung

Die Einzelentlüftungsgeräte mit bzw. ohne brandschutztechnische Ausstattung müssen vom Hersteller mit dem Übereinstimmungszeichen (Ü-Zeichen) nach den Übereinstimmungszeichen-Verordnungen der Länder gekennzeichnet werden. Jedes Einzelentlüftungsgerät mit Absperrvorrichtung⁶ nach den Abschnitten 2.2.1 bis 2.2.3 muss vom Hersteller zusätzlich mit der Produktklassifizierung K90-18017 leicht erkennbar und dauerhaft gekennzeichnet werden.

Die Kennzeichnung darf nur erfolgen, wenn die Voraussetzungen nach Abschnitt 2.4 erfüllt sind. Neben dem Ü-Zeichen sind

- die Typenbezeichnung,
- das Herstelljahr,

⁵ Die Materialangaben des Brandschutzgehäuses sind im DIBt hinterlegt und müssen vom Antragsteller dieser Zulassung der fremdüberwachenden Stelle zur Verfügung gestellt werden.

⁶ Hinweis: Sofern zutreffend, muss die Absperrvorrichtung zusätzlich mit dem CE-Kennzeichen nach den Vorschriften zur Umsetzung der Richtlinien der Europäischen Gemeinschaften versehen werden, wenn die Konformität der Absperrvorrichtung vom Hersteller bestätigt wird.



- das Herstellwerk
- die Klassifizierung des Einzelentlüftungsgerätes mit Absperrvorrichtung K90-18017
- die Zulassungsnummer Z-51.1-70

auf einem Beipackzettel in der Verpackung und auf dem Produkt leicht erkennbar und dauerhaft anzugeben.

2.3.3 Produktbegleitende Unterlagen

Der Hersteller hat jedem Einzelentlüftungsgerät eine Montage- und eine Betriebsanleitung beizufügen. Das Einzelentlüftungsgerät einschließlich Absperrvorrichtung ist mit einer Montageanleitung und eine Betriebsanleitung zu versehen, die der Antragsteller/Hersteller in Übereinstimmung mit dieser allgemeinen bauaufsichtlichen Zulassung erstellt hat und die dem Verwender zur Verfügung zu stellen ist. Diese Anleitung ist verständlich und in deutscher Sprache abzufassen. Die Anleitung muss alle erforderlichen Angaben enthalten, damit bei ordnungsgemäßer Installation, Bedienung und Instandhaltung die mit den Einzelentlüftungsgeräten errichteten Lüftungsanlagen betriebs- und brandsicher sind. In der Anleitung und den übrigen produktbegleitenden Unterlagen des Herstellers dürfen keine dieser Zulassung entgegenstehenden Angaben enthalten sein. Dabei hat der Hersteller in der Montageanleitung anzugeben, wie der Höhenverzug der Einzelentlüftungsgeräte nach Abschnitt 2.2.3 bauseitig zu montieren ist.

Der Hersteller der Einzelentlüftungsgeräte hat schriftlich in der Betriebsanleitung die für die Absperrvorrichtungen MBK-75 nach Abschnitt 2.2.1 notwendigen Angaben für die Inbetriebnahme, Inspektion und Reinigung der Absperrvorrichtungen ausführlich darzustellen.

2.4 Übereinstimmungsnachweis

2.4.1 Allgemeines

Die Bestätigung der Übereinstimmung des Einzelentlüftungsgerätes mit bzw. ohne brandschutztechnischer Ausstattung mit den Bestimmungen dieser allgemeinen bauaufsichtlichen Zulassung muss für jedes Herstellwerk mit einem Übereinstimmungszertifikat auf der Grundlage einer werkseigenen Produktionskontrolle und einer regelmäßigen Fremdüberwachung einschließlich einer Erstprüfung des Einzelentlüftungsgerätes und der Absperrvorrichtung MBK-75 nach Abschnitt 2.2.1 und nach Maßgabe der folgenden Bestimmungen erfolgen.

Für die Erteilung des Übereinstimmungszertifikates und die Fremdüberwachung einschließlich der dabei durchzuführenden Produktprüfungen hat der Hersteller des Einzelentlüftungsgerätes und der Absperrvorrichtung MBK-75 jeweils eine hierfür anerkannte Zertifizierungsstelle sowie eine hierfür anerkannte Überwachungsstelle einzuschalten.

Die Erklärung, dass ein Übereinstimmungszertifikat erteilt ist, hat der Hersteller durch Kennzeichnung der Bauprodukte mit dem Übereinstimmungszeichen (Ü-Zeichen) unter Hinweis auf den Verwendungszweck abzugeben.

Dem Deutschen Institut für Bautechnik ist von der Zertifizierungsstelle eine Kopie des von ihr erteilten Übereinstimmungszertifikates zur Kenntnis zu geben. Dem Deutschen Institut für Bautechnik ist zusätzlich eine Kopie des Erstprüfberichts zur Kenntnis zu geben.

2.4.2 Werkseigene Produktionskontrolle

In jedem Herstellwerk der Einzelentlüftungsgeräte und der Absperrvorrichtungen MBK-75 ist eine werkseigene Produktionskontrolle einzurichten und durchzuführen. Unter werkseigener Produktionskontrolle wird die vom Hersteller vorzunehmende kontinuierliche Überwachung der Produktion verstanden, mit der dieser sicherstellt, dass die von ihm hergestellten Bauprodukte den Bestimmungen dieser allgemeinen bauaufsichtlichen Zulassung entsprechen.

Die werkseigene Produktionskontrolle soll mindestens die im Folgenden aufgeführten Maßnahmen einschließen:



Mindestens einmal täglich ist an mindestens einem Stück je Serie zu prüfen, ob die Einzelentlüftungsgeräte mit den Besonderen Bestimmungen dieser Zulassung übereinstimmen und gemäß Abschnitt 2.3.2 gekennzeichnet sind. Des Weiteren ist zu überprüfen, dass nur die unter den Abschnitten 2.1 und 2.2 benannten Baustoffe, Bauteile und Bauprodukte verwendet und die planmäßigen Abmessungen eingehalten werden.

Mindestens einmal täglich ist an einer Absperrvorrichtung MBK-75 die einwandfreie Funktion des Öffnens und Schließens der Absperrvorrichtung zu prüfen.

Die Ergebnisse der werkseigenen Produktionskontrolle der Einzelentlüftungsgeräte und der Absperrvorrichtungen MBK-75 sind aufzuzeichnen.

Die Aufzeichnungen müssen mindestens folgende Angaben enthalten:

- Bezeichnung des Bauproduktes und der Bestandteile hinsichtlich der in den Abschnitten 2.1 und 2.2 festgelegten Anforderungen,
- Art der Kontrolle oder Prüfung,
- Datum der Herstellung und der Prüfung des Bauproduktes,
- Ergebnis der Kontrollen und Prüfungen und, soweit zutreffend, Vergleich mit den Anforderungen,
- Unterschrift des für die werkseigene Produktionskontrolle Verantwortlichen.

Die Aufzeichnungen sind mindestens fünf Jahre aufzubewahren und der für die Fremdüberwachung eingeschalteten Überwachungsstelle vorzulegen. Sie sind dem Deutschen Institut für Bautechnik und der zuständigen obersten Bauaufsichtsbehörde auf Verlangen vorzulegen.

Bei ungenügendem Prüfergebnis im Rahmen der werkseigenen Produktionskontrolle sind vom Hersteller unverzüglich die erforderlichen Maßnahmen zur Abstellung des Mangels zu treffen. Bauprodukte, die den Anforderungen nicht entsprechen, sind so zu handhaben, dass Verwechslungen mit übereinstimmenden ausgeschlossen werden. Nach Abstellung des Mangels ist - soweit technisch möglich und zum Nachweis der Mängelbeseitigung erforderlich - die betreffende Prüfung im Rahmen der werkseigenen Produktionskontrolle unverzüglich zu wiederholen.

2.4.3 Fremdüberwachung

In jedem Herstellwerk der Einzelentlüftungsgeräte und der Absperrvorrichtungen MBK-75 ist die werkseigene Produktionskontrolle durch eine Fremdüberwachung regelmäßig zu überprüfen, mindestens jedoch zweimal jährlich.

Im Rahmen der Fremdüberwachung ist eine Erstprüfung der Bauprodukte durchzuführen.

Sowohl für die Erstprüfung als auch für die Fremdüberwachung sind die in den Abschnitten 2.1 und 2.2 genannten Produkteigenschaften an jeweils zwei stichprobenartig entnommenen Prüflingen zu prüfen.

Die Probenahme und Prüfungen obliegen jeweils der anerkannten Überwachungsstelle.

Weiterhin ist im Rahmen der Fremdüberwachung die Überprüfung des Auslöseverhaltens der Auslöseeinrichtungen der Absperrvorrichtungen MBK-75 gemäß dem im DIBt und der fremdüberwachenden Stelle hinterlegten Prüfplan anhand der für diese Überprüfungen vorgeschriebenen Prüfeinrichtung⁷ erforderlich. Dafür sind von der fremdüberwachenden Stelle mindestens 3 Absperrvorrichtungen wahllos aus der laufenden Produktion in halbjährlichem Abstand zu entnehmen.

Die Ergebnisse der Zertifizierung und Fremdüberwachung sind mindestens fünf Jahre aufzubewahren. Sie sind von der Zertifizierungsstelle bzw. der Überwachungsstelle dem Deutschen Institut für Bautechnik und der zuständigen obersten Bauaufsichtsbehörde auf Verlangen vorzulegen.

⁷

Die Spezifikation des Prüfstandes zur Überprüfung des Auslöseverhaltens der Absperrvorrichtungen gegen Brandübertragung in Lüftungsleitungen (DIN 18017) ist im DIBt und bei der Prüfstelle hinterlegt.



3 Bestimmungen für Entwurf und Bemessung von Entlüftungsanlagen mit Einzelentlüftungsgeräten

3.1 Lüftungstechnische Anforderungen

Für Entwurf und Bemessung gilt DIN 18 017-3¹ wenn über die Gebäudehülle ausreichend Zuluft nachströmen kann und sofern im Folgenden nichts anderes bestimmt ist.

Die Luftführung in der Wohneinheit muss so erfolgen, dass möglichst keine Luft aus Küche, Bad und WC in die Wohnräume überströmt.

Für die Zuluftversorgung aus der Wohneinheit darf eine Lufrate von $0,5 \text{ m}^3/\text{h}$ je m^3 Rauminhalt der Räume mit Außenfenstern oder Außentüren in der Wohnung (bzw. $0,35 \text{ m}^3/\text{h}$ je m^3 Rauminhalt bezogen auf die gesamte Wohneinheit) angerechnet werden, soweit sich in diesen Räumen keine raumluftabhängigen Feuerstätten befinden und zwischen diesen Räumen und dem Raum mit dem Abluftgerät eine Verbindung durch Nachströmöffnungen/-spalte oder undichte Innentüren besteht. Übersteigt die planmäßige Luftleistung den Wert von $0,5 \text{ m}^3/\text{h}$ je m^3 Rauminhalt der Räume mit Außenfenstern oder Außentüren in der Wohneinheit, müssen Außenwand-Luftdurchlässe vorgesehen werden. In diesem Fall hat die zuluftseitige Bemessung so zu erfolgen, dass sich für den planmäßigen Zuluftvolumenstrom in der Wohneinheit kein größerer Unterdruck als 8 Pa gegenüber dem Freien ergibt.

3.2 Bemessung der Hauptleitung

Für die Dimensionierung der Hauptleitung stehen bei einer Volumenstromabweichung von $\pm 10\%$ gemäß DIN 18017-3, Abs. 3.1.3, bei den aufgeführten Einzelentlüftungsgeräten folgende statische Druckdifferenz Δp_s zur Verfügung:

$$\Delta p_s = 237 \text{ Pa}$$

Bei Anschluss von Einzelentlüftungsgeräten ohne brandschutztechnische Ausstattung darf die gemeinsame Hauptleitung sowohl lotrecht als auch nicht lotrecht über Dach geführt werden. Bei Anschluss von Einzelentlüftungsgeräten mit brandschutztechnischer Ausführung muss die gemeinsame Hauptleitung gemäß Abschnitt 1.2.2 vertikal über Dach geführt werden.

3.3 Feuerstätten

Die Einzelentlüftungsgeräte dürfen in Räumen, Wohnungen oder Nutzungseinheiten vergleichbarer Größe, in denen raumluftabhängige Feuerstätten aufgestellt sind nur installiert werden, wenn:

1. ein gleichzeitiger Betrieb von raumluftabhängigen Feuerstätten und der luftabsaugenden Anlage durch Sicherheitseinrichtungen verhindert wird oder
2. die Abgasabführung der raumluftabhängigen Feuerstätte durch besondere Sicherheitseinrichtungen überwacht wird. Bei raumluftabhängigen Feuerstätten für flüssige oder gasförmige Brennstoffe muss im Auslösefall der Sicherheitseinrichtung die Feuerstätte oder die Lüftungsanlage abgeschaltet werden. Bei raumluftabhängigen Feuerstätten für feste Brennstoffe muss im Auslösefall der Sicherheitseinrichtung die Lüftungsanlage abschaltet werden.

Die Einzelentlüftungsgeräte dürfen nicht installiert werden, wenn in der Nutzungseinheit raumluftabhängige Feuerstätten an mehrfach belegte Abgasanlagen angeschlossen sind.

3.4 Brandschutztechnische Anforderungen

3.4.1 Allgemeines

Für die Planung von Lüftungsanlagen mit Einzelentlüftungsgeräten mit Absperrvorrichtungen gegen Feuer und Rauch in Lüftungsanlagen nach DIN 18017-3 gelten die landesrechtlichen Vorschriften über Lüftungsanlagen (z. B. Richtlinie über die brandschutztechnischen Anforderungen an Lüftungsanlagen) insbesondere hinsichtlich der Kraft- und Lasteinleitung in

feuerwiderstandsfähige Schachtwände oder feuerwiderstandsfähige Lüftungsleitungen, soweit nachstehend nichts zusätzlich bestimmt ist.

Sie dürfen zum senkrechten Einbau in oder außerhalb von Wänden von feuerwiderstandsfähigen, klassifizierten Schächten oder vertikalen feuerwiderstandsfähigen Lüftungsleitungen oder zum waagrechten und senkrechten Einbau außerhalb von Wänden von feuerwiderstandsfähigen, klassifizierten Schächten oder vertikalen feuerwiderstandsfähigen Lüftungsleitungen verwendet werden.

Weiterhin dürfen sie zum waagrechten und senkrechten Einbau außerhalb von Wänden von feuerwiderstandsfähigen, klassifizierten Schächte oder vertikalen feuerwiderstandsfähigen Lüftungsleitungen in Wänden oder Unterdecken, an die keine Anforderungen an eine Feuerwiderstandsdauer gestellt werden, verwendet werden.

Die Einzelentlüftungsgeräte mit Absperrvorrichtungen sind ausschließlich zur Verhinderung einer Brandübertragung von Geschoss zu Geschoss zulässig.

Pro Etage dürfen maximal zwei Einzelentlüftungsgeräte mit Absperrvorrichtungen an eine gemeinsame Hauptleitung aus verzinktem Stahlblech angeschlossen werden, wenn die angeschlossenen Einzelentlüftungsgeräte mit Absperrvorrichtungen zu einem brandschutztechnischen Bereich (Wohnung, Nutzbereich) gehören.

Die Anschlussleitungen der Einzelentlüftungsgeräte innerhalb des klassifizierten Schachtes oder der vertikalen Lüftungsleitung müssen aus nichtbrennbaren Baustoffen (Baustoffklasse A gemäß DIN 4102-1) bestehen.

3.4.2 Verwendung der Einzelentlüftungsgeräte der Typen UBK/V-60 und UK/V-60 mit Absperrvorrichtungen MBK-75

Die Hohlräume zwischen den Einzelentlüftungsgeräten mit Absperrvorrichtungen und dem zu schützenden Schacht oder der zu schützenden Lüftungsleitung sind gemäß den Anlagen 17 und 19 mit Mörtel der Mörtelgruppen II oder III nach DIN 1053⁸ oder Gipsmörtel auszufüllen.

3.4.3 Verwendung der Einzelentlüftungsgeräte vom Typ UB/V-60

Der Höhenverzug der Einzelentlüftungsgeräte vom Typ UB/V-60 nach Abschnitt 2.2.1 ist mit Alu-Flex-Rohr DN 75 nach den Abschnitten 4.4 oder 4.5 bauseitig herzustellen.

3.4.4 Verwendung der Einzelentlüftungsgeräte in Wohnungsküchen

Die Einzelentlüftungsgeräte der Typen **UBK/V-60** und **UK/V-60** dürfen in Abluftleitungen von Wohnungsküchen verwendet werden. Wird an einem Lüftungsschacht mindestens eine Wohnungsküche mit einem für diese Verwendung zugelassenen Einzelentlüftungsgerät mit Absperrvorrichtung eingebaut, müssen auch alle anderen, an diesem Schacht angeschlossenen Einzelentlüftungsgeräte mit Absperrvorrichtungen die gleiche nachgewiesene brandschutztechnische Eignung für Wohnungsküchen aufweisen. Die Abluft von Wohnungsküchen muss ausschließlich über Hauptleitungen aus verzinktem Stahlblech geführt werden.

3.4.5 Verwendung von Dunstabzugshauben in Wohnungsküchen

Dunstabzugshauben dürfen **nicht** an die Einzelentlüftungsgeräte mit Absperrvorrichtungen oder an die gemeinsame Hauptleitung angeschlossen werden.

3.4.6 Verwendung in gewerblichen Küchen

Die Einzelentlüftungsgeräte mit bzw. ohne Absperrvorrichtungen dürfen **nicht** an die Abluftleitungen gewerblicher Küchen angeschlossen werden.

3.4.7 Kraffeinleitung auf Absperrvorrichtungen der Einzelentlüftungsgeräte

Die Absperrvorrichtungen der Einzelentlüftungsgeräte müssen mit Lüftungsleitungen verbunden sein, die entsprechend ihrer Bauart oder Verlegung bei Erwärmung im Brandfall keine erheblichen Kräfte auf die Absperrvorrichtungen der Einzelentlüftungsgeräte, die Schachtwände F 90 bzw. Lüftungsleitungen L90 ausüben.

⁸ DIN 1053-1

Mauerwerk - Teil 1: Berechnung und Ausführung, Ausgabe:1996-11

4 Bestimmungen für die Ausführung

4.1 Allgemeines

Für die lüftungstechnische Ausführung der mit Einzelentlüftungsgeräten errichteten Entlüftungsanlagen gilt DIN 18017-3.

Jedes Einzelentlüftungsgerät mit bzw. ohne Absperrvorrichtung ist entsprechend der Montageanleitung des Herstellers nach Abschnitt 2.3.3 und den Angaben der Anlagen dieses Bescheides einzubauen. Zusätzlich gelten für die brandschutztechnische Ausführung der Entlüftungsanlagen mit Einzelentlüftungsgeräten mit Absperrvorrichtungen nach den Abschnitten 2.2.1 bis 2.2.3 folgende Bestimmungen:

Die Einzelentlüftungsgeräte müssen an luftführende Hauptleitungen aus verzinktem Stahlblech (Wickelfalzleitung) angeschlossen werden.

Im Bereich der Decken muss zwischen der luftführenden Hauptleitung aus verzinktem Stahlblech und der brandschutztechnischen Ummantelung immer ein mindestens 100 mm dicker Betonverguss vollflächig hergestellt werden.

Der vertikal geführte feuerwiderstandsfähige Schacht muss unmittelbar unterhalb der durchdrungenen Geschossdecken jeweils mit einem L-förmigen **umlaufenden Bundkragen** (mit den Schenkellängen 45 mm x 115 mm) aus 35 mm dicken klassifizierten Brandschutzbauplatten versehen werden. Hierzu sind die Anlagen dieser Zulassung und die Angaben des Herstellers zu beachten.

Die Hohlräume zwischen den Einzelentlüftungsgeräten mit Absperrvorrichtungen und dem zu schützenden Schacht oder der zu schützenden Lüftungsleitung sind gemäß den Anlagen 17 und 19 mit Mörtel der Mörtelgruppen II oder III nach DIN 1053⁹ oder Gipsmörtel auszufüllen.

Die Anschlussleitungen der Einzelentlüftungsgeräte innerhalb des klassifizierten Schachtes oder der vertikalen Lüftungsleitung müssen aus nichtbrennbaren Baustoffen (Baustoffklasse A gemäß DIN 4102-1) bestehen.

4.2 Einbau der Einzelentlüftungsgeräte vom Typ UBK/V-60 mit Absperrvorrichtungen in Wandungen von feuerwiderstandsfähigen, klassifizierten Schächten oder klassifizierten Lüftungsleitungen

Die Anschlussleitungen innerhalb des feuerwiderstandsfähigen Schachtes zwischen der Absperrvorrichtung im Brandschutzgehäuse und der luftführenden Hauptleitung aus verzinktem Stahlblech müssen so montiert werden, dass die Wandung des feuerwiderstandsfähigen Schachtes im Bereich des Anschlusses an den Ausblasstutzen immer eine Mindestdicke von 24 mm aufweist. Der Einbau der Einzelentlüftungsgeräte muss entsprechend den Ausführungen der Anlagen 18 bis 20 dieses Bescheides vorgenommen werden. Der Einbau der Einzelentlüftungsgeräte mit Absperrvorrichtungen in Wandungen von klassifizierten Schächten unter 80 mm Dicke muss zusätzlich mit einem Montagebügel entsprechend der Anlage 20 erfolgen.

4.3 Einbau Einzelentlüftungsgeräte vom Typ UK/V 60 mit Absperrvorrichtungen außerhalb von feuerwiderstandsfähigen, klassifizierten Schächten oder klassifizierten Lüftungsleitungen

Die Anschlussleitungen zwischen luftführender Hauptleitung und Einzelentlüftungsgeräten UK/V-60 müssen aus verzinktem Stahlblech (Wickelfalzleitung) DN 75 bestehen, max. 6 m lang und öffnungslos sein.

Die jeweilige Anschlussleitung der Einzelentlüftungsgeräte mit Absperrvorrichtungen muss entsprechend der Anlage 21 dieses Bescheides ausgeführt werden.

Die Befestigungen/Abhängungen der öffnungslosen Anschlussleitungen müssen in Abständen von $\leq 0,5$ m mit Stahlspreizdübeln, die den Angaben der gültigen allgemeinen bauauf-

⁹ DIN 1053-1

Mauerwerk - Teil 1: Berechnung und Ausführung, Ausgabe:1996-11

sichtlichen oder europäisch technischen Zulassungen entsprechen müssen, an massiven Decken F90 vorgenommen werden.

Die Befestigungen der Einzelentlüftungsgeräte mit Absperrvorrichtungen an die massive Decke F90 bzw. massive Wand F90 müssen entsprechend den Ausführungen der Anlage 20 dieses Bescheides ausgeführt werden.

4.4 Einbau der Einzelentlüftungsgeräte vom Typ UB/V-60 mit Absperrvorrichtungen in Wandungen von feuerwiderstandsfähigen, klassifizierten Schächten oder klassifizierten Lüftungsleitungen

Die Einzelentlüftungsgeräte müssen bauseitig mit einem Höhenverzug von 300 mm zwischen Oberkante Brandschutzgehäuse und Mitte Anschlussstutzen an die Hauptleitung angeschlossen werden. Der Höhenverzug aus Alu-Flex-Rohr DN 75 wird dabei auf den Ausblasstutzen des Einzelentlüftungsgerätes und an den Anschlussstutzen der Hauptleitung aufgesteckt und mit einem geeigneten Befestigungsmittel fixiert. Die Wandung des feuerwiderstandsfähigen Schachtes im Bereich des Anschlusses des Ausblasstutzens muss immer eine Mindestdicke von 24 mm aufweisen. (s. Anlage 17)

Der Einbau der Einzelentlüftungsgeräte muss entsprechend den Ausführungen der Anlage 17 an der betreffenden Schachtwand oder Lüftungsleitung vorgenommen werden.

4.5 Einbau der Einzelentlüftungsgeräte vom Typ UB/V-60 mit Absperrvorrichtungen außerhalb von feuerwiderstandsfähigen, klassifizierten Schächten oder klassifizierten Lüftungsleitungen

Die Einzelentlüftungsgeräte müssen bauseitig mit einem Höhenverzug von 300 mm zwischen Mitte Anschlussstutzen der Hauptleitung und Mitte Anschlussstutzen des Brandschutzgehäuses angeschlossen werden. Der Höhenverzug aus Alu-Flex-Rohr DN 75 wird dabei auf den Ausblasstutzen des Einzelentlüftungsgerätes und an den Anschlussstutzen der Hauptleitung aufgesteckt und mit einem geeigneten Befestigungsmittel fixiert.

Die Befestigungen der Einzelentlüftungsgeräte an die massive Decke F90 müssen entsprechend den Ausführungen der Anlage 20 ausgeführt werden.

Die jeweilige Anschlussleitung der Einzelentlüftungsgeräte muss entsprechend der Anlage 17 dieses Bescheides ausgeführt werden.

5 Bestimmungen für die Nutzung und Instandhaltung

Die Einzelentlüftungsgeräte sind unter Beachtung der Grundmaßnahmen zur Instandhaltung gemäß DIN 31051¹⁰ i. V. m. DIN EN 13306¹¹ entsprechend den Herstellerangaben instand zu halten. Dabei sind die Filter der Einzelentlüftungsgeräte in regelmäßigen Abständen entsprechend den Herstellerangaben und den anlagenspezifischen Erfordernissen zu wechseln; die Inspektion, Wartung und ggf. Instandsetzung der übrigen Gerätekomponenten ist entsprechend den Angaben des Herstellers und den anlagenspezifischen Erfordernissen vorzunehmen.

Die jeweiligen Einzelentlüftungsgeräte mit bzw. ohne Absperrvorrichtungen dürfen nur zusammen mit der Betriebsanleitung weitergegeben werden. Diese Unterlage ist nach Einbau in eine Entlüftungsanlage dem Anlageneigentümer vom Vertreter oder Verwender zu übergeben.

Rudolf Kersten
Referatsleiter

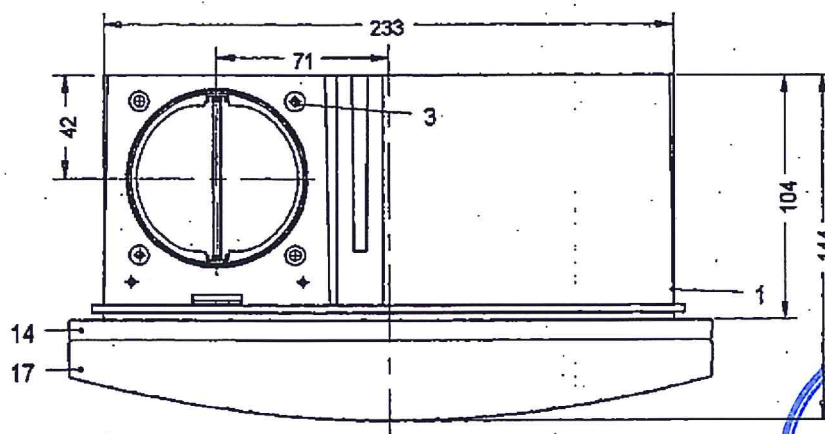
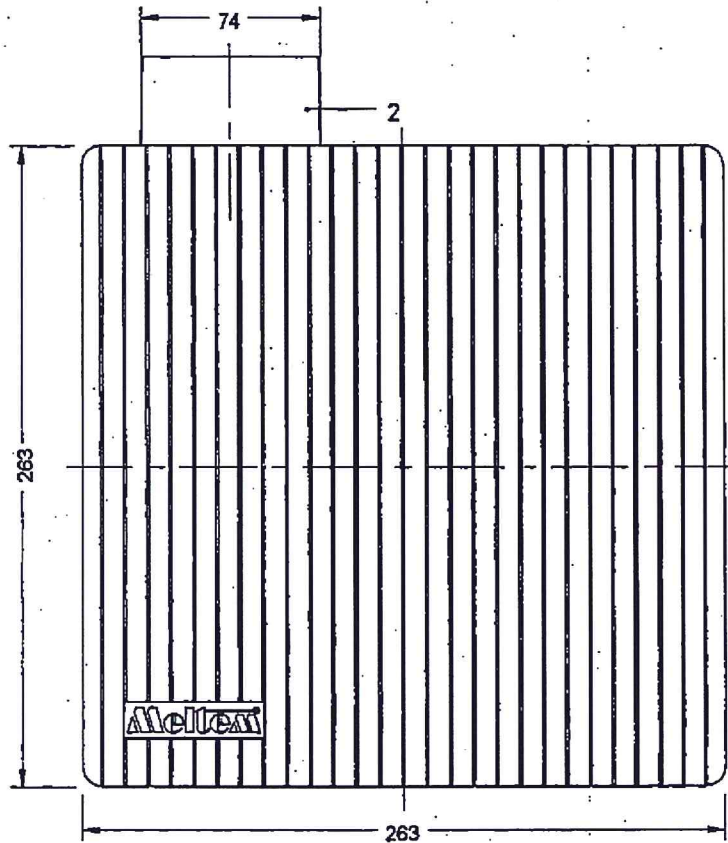


¹⁰
¹¹

DIN 31051:2003-06
DIN EN 13306:2001-09

Grundlagen der Instandhaltung
Begriffe der Instandhaltung

Einbau in Gebäude ohne Brandschutzanforderung!

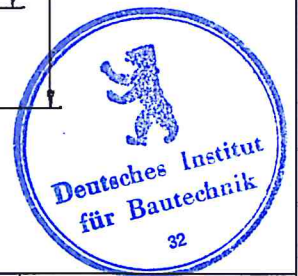
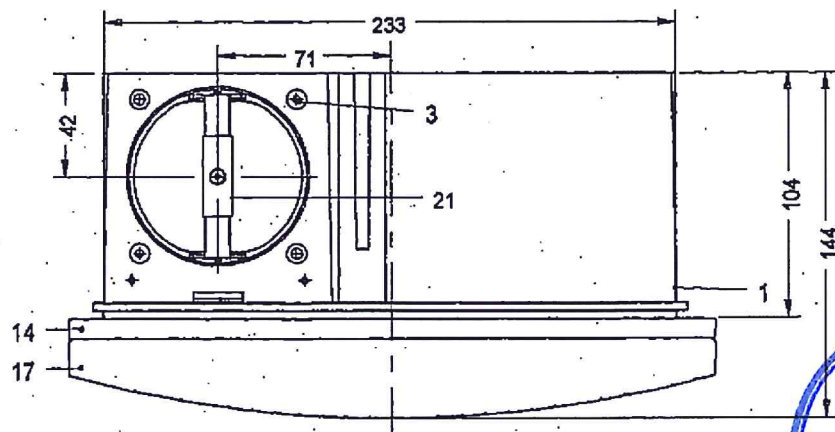
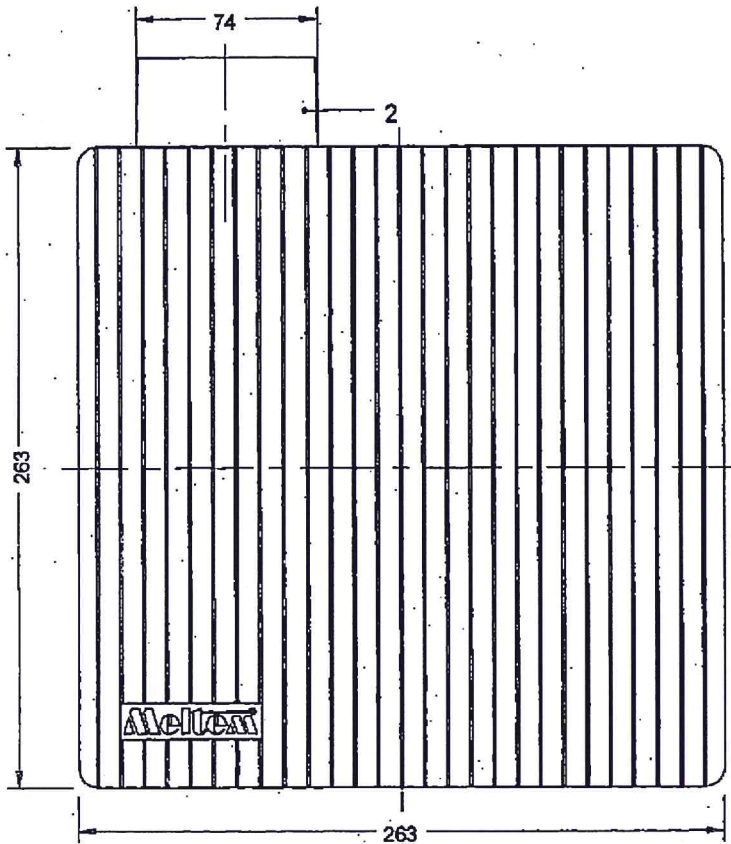


Einzelentlüftungsgeräte zur Verwendung in Einzelentlüftungsanlagen mit gemeinsamer Abluftleitung gemäß DIN 18017-3 (08/1990) Typen Vario U/V-60, UK/V-60, UB/V-60,

Außenansicht Entlüftungsgerät
 Typ U / V-60

Anlage 1

Einbau außerhalb von Lüftungsschächten!

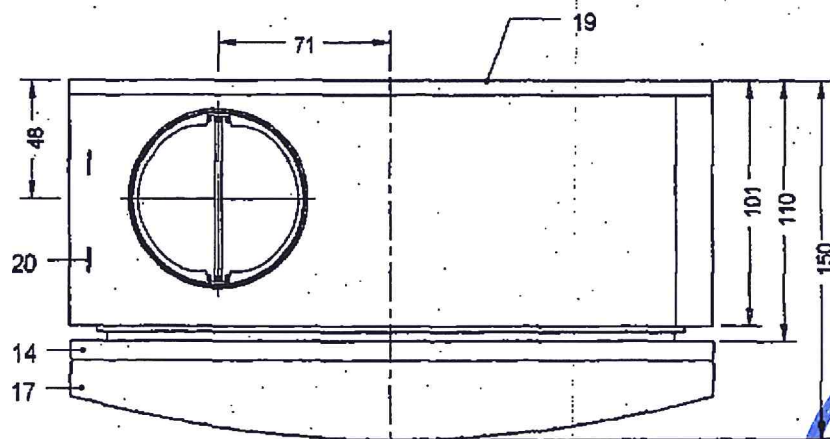
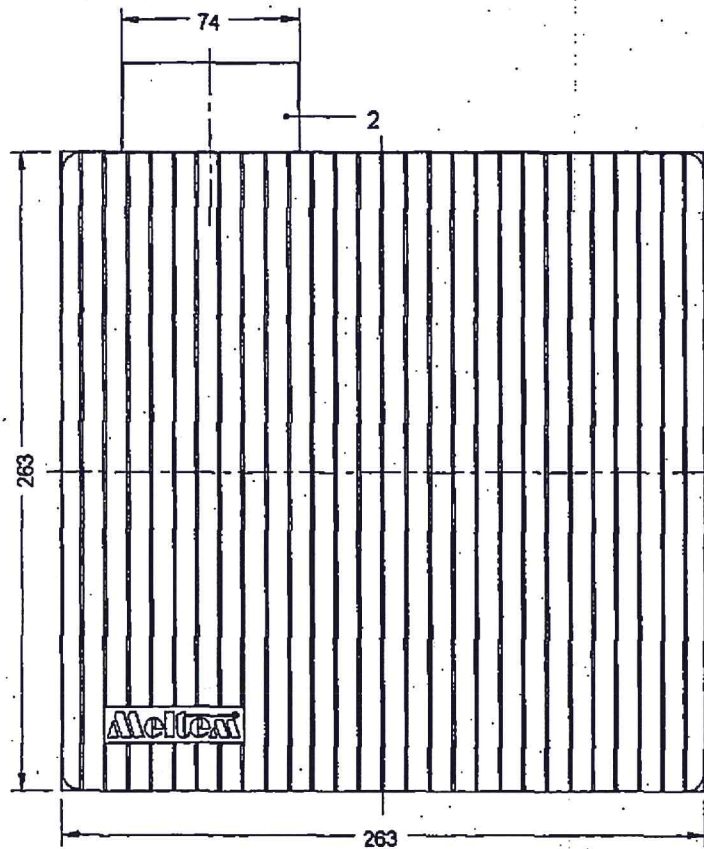


Einzelentlüftungsgeräte zur Verwendung in Einzelentlüftungsanlagen mit gemeinsamer Abluftleitung gemäß DIN 18017-3 (08/1990) Typen Vario U/V-60, UKV-60, UB/V-60,

Außenansicht Entlüftungsgerät
 Typ UK / V-60

Anlage 2

Einbau innerhalb von Lüftungsschächten!

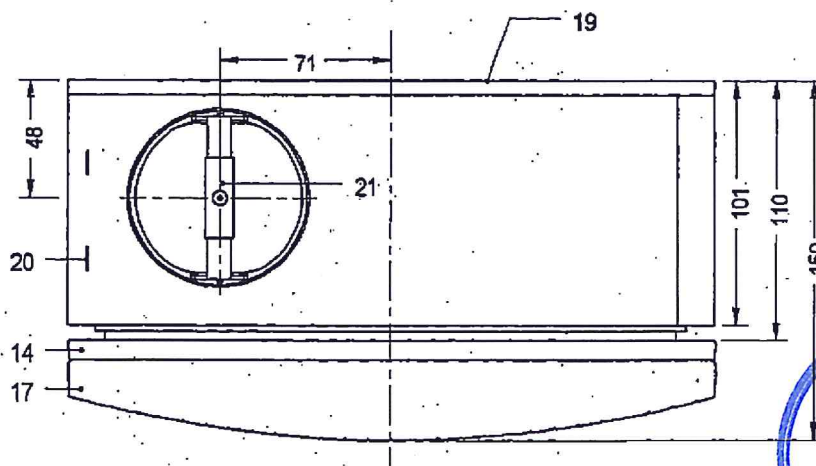
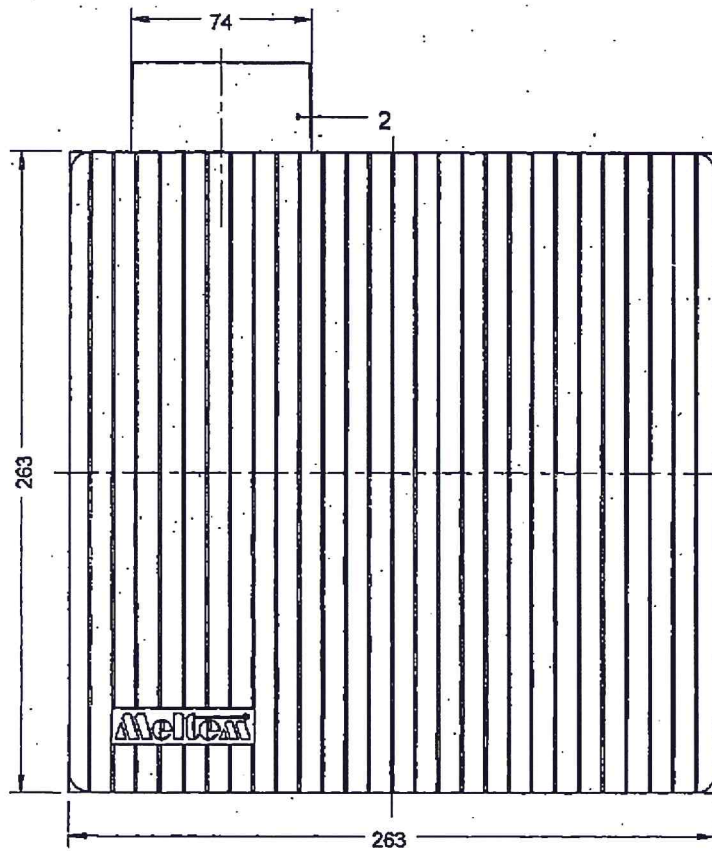


Einzelentlüftungsgeräte zur Verwendung in Einzelentlüftungsanlagen mit gemeinsamer Abluftleitung gemäß DIN 18017-3 (08/1990) Typen Vario U/V-60, UK/V-60, UB/V-60,

Außenansicht Entlüftungsgerät
 Typ UB / V-60

Anlage 3

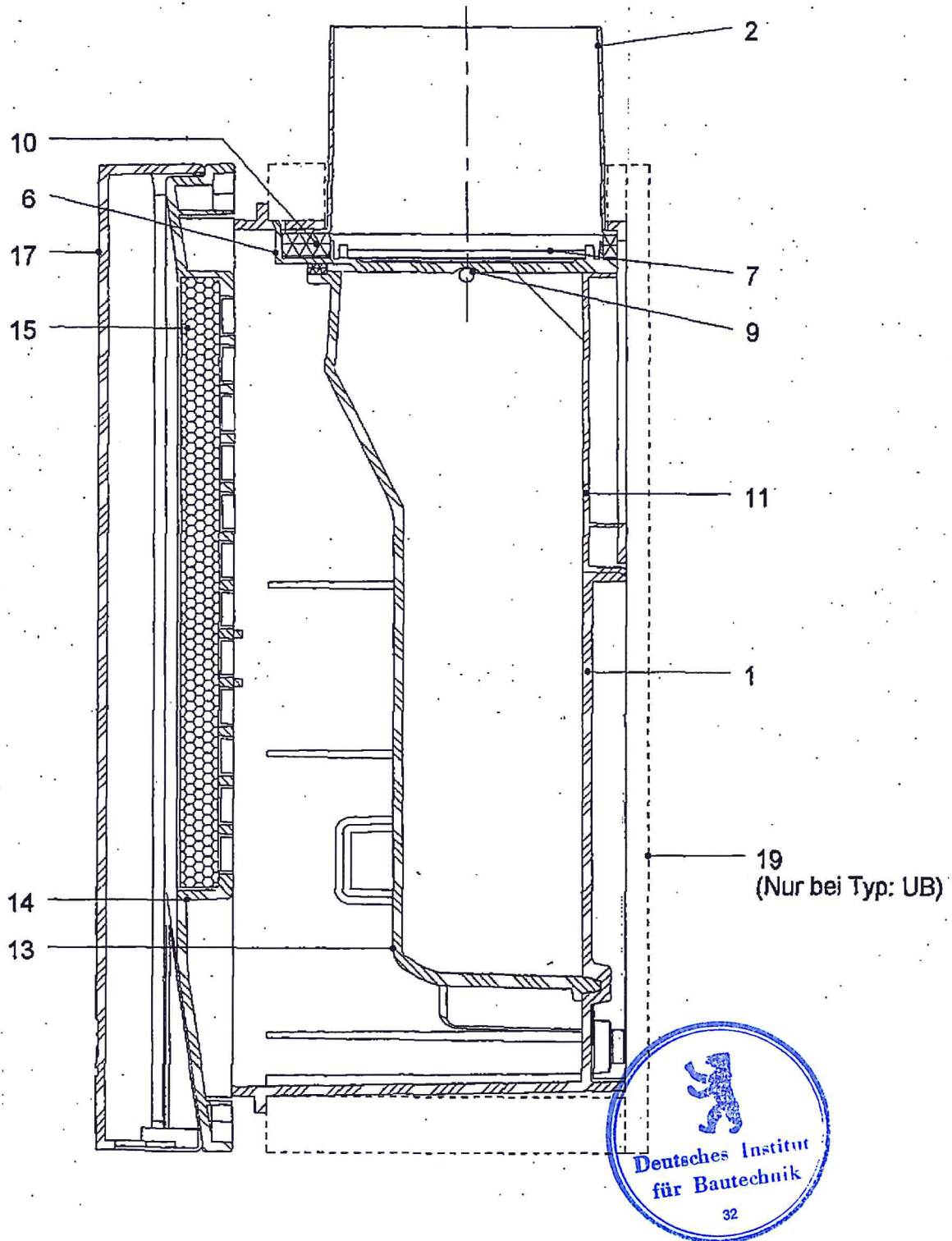
Einbau innerhalb von Lüftungsschächten!



Einzelentlüftungsgeräte zur Verwendung in Einzelentlüftungsanlagen mit gemeinsamer Abluftleitung gemäß DIN 18017-3 (08/1990) Typen Vario U/V-60, UK/V-60, UB/V-60,

Außenansicht Entlüftungsgerät
 Typ UBK / V-60

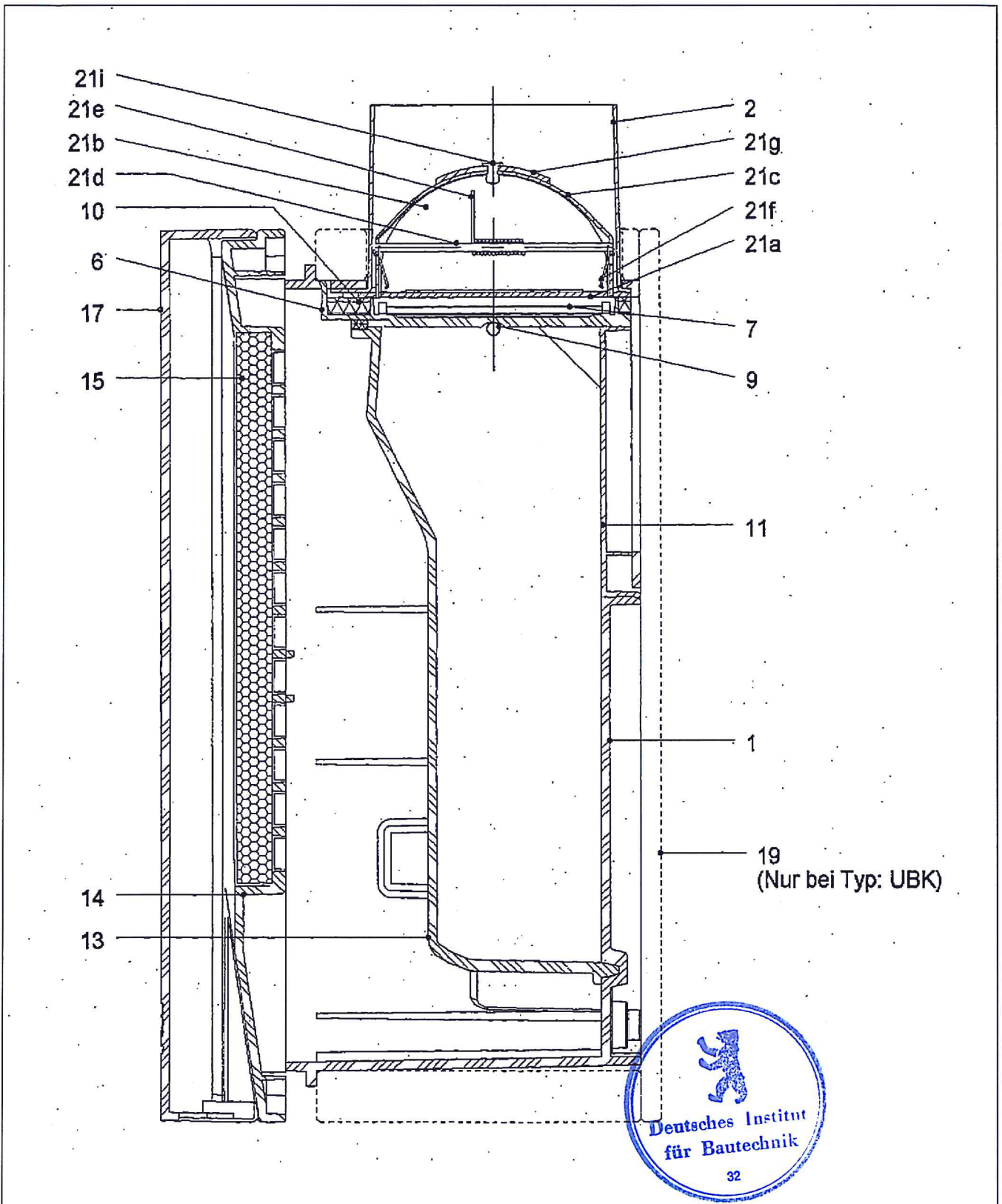
Anlage 4



Einzelentlüftungsgeräte zur Verwendung in Einzelentlüftungsanlagen mit gemeinsamer
 Abluftleitung gemäß DIN 18017-3 (08/1990) Typen Vario U/V-60, UK/V-60, UB/V-60,

Schnittdarstellung Entlüftungsgerät
 Typ U / V-60; UB / V-60

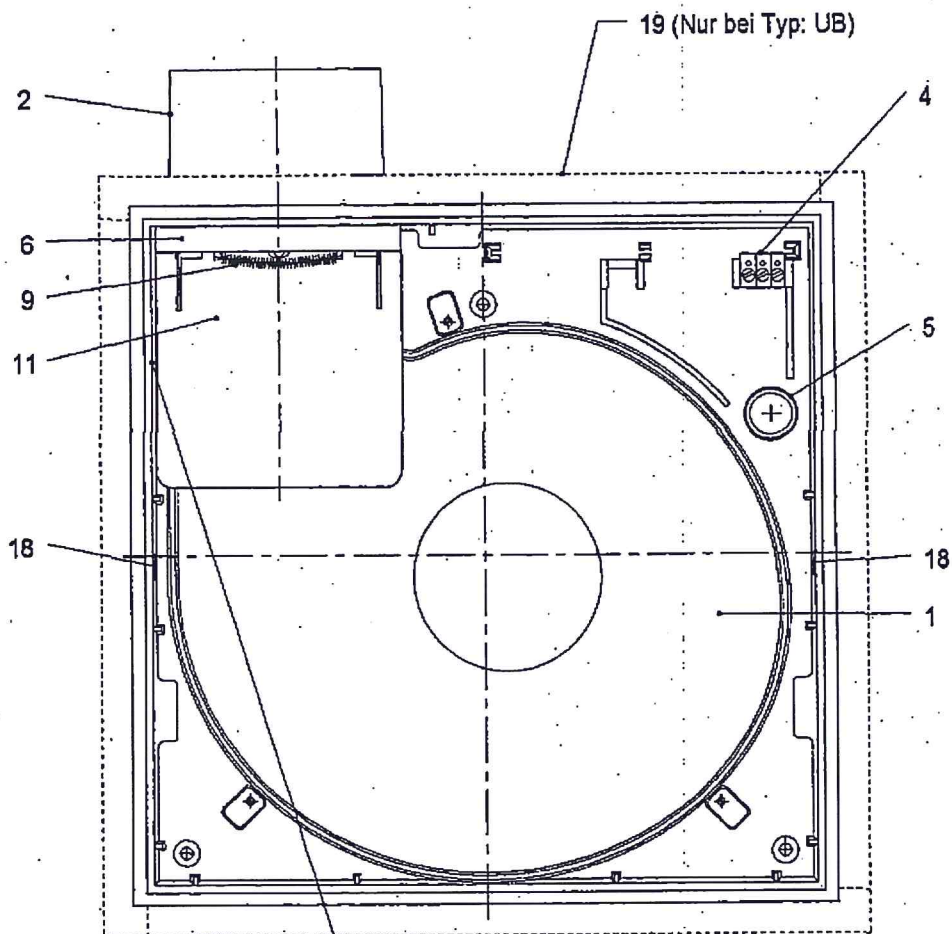
Anlage 5



Einzelentlüftungsgeräte zur Verwendung in Einzelentlüftungsanlagen mit gemeinsamer Abluftleitung gemäß DIN 18017-3 (08/1990) Typen Vario U/V-60, UK/V-60, UB/V-60,

Schnittdarstellung Entlüftungsgerät
 Typ UBK / V-60; UK / V-60

Anlage 6



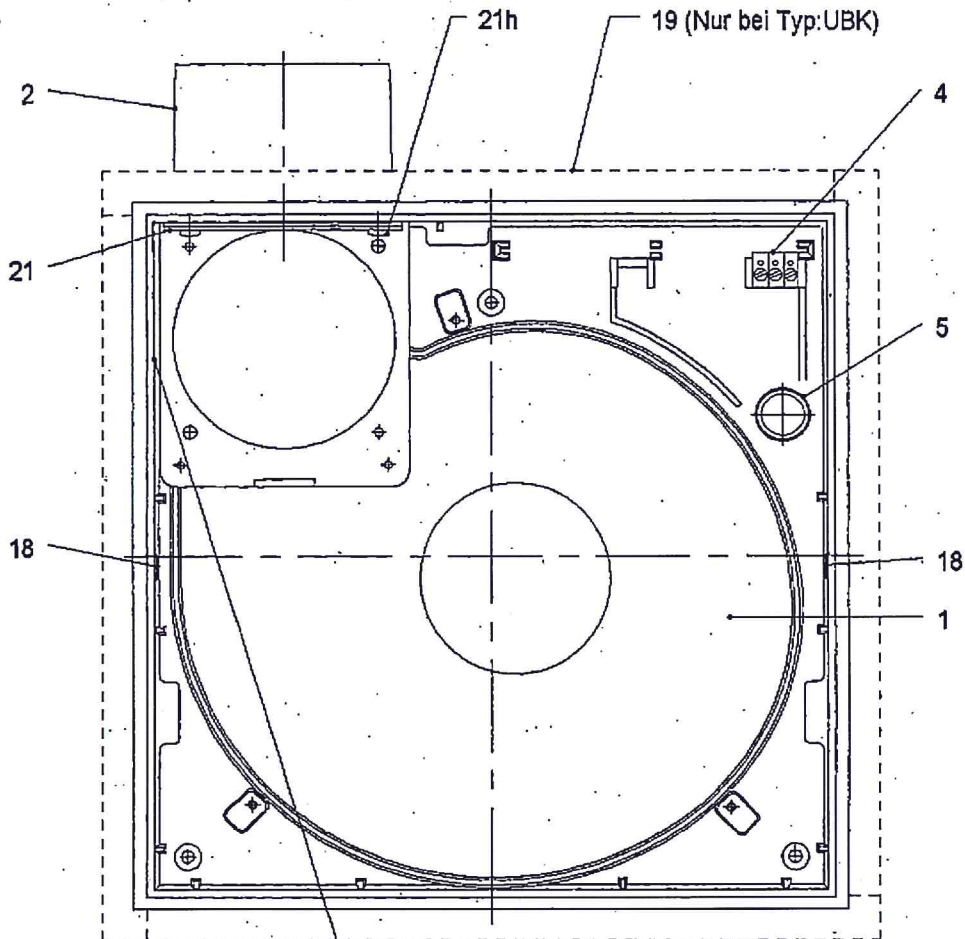
<p>Meltem Lüftungsgeräte GmbH & Co. KG Pfarrgasse 1, 82239 Alling</p> <p>Serie VARIO Typ: UB</p> <p>Zulassung: Z-51.1-70</p> <p>Feuerwiderstandsklasse: K90 - 18017</p> <p>Überwachung: TÜV Bau und Betrieb</p> <p>Baujahr: 2013</p>	<p>Meltem Lüftungsgeräte GmbH & Co. KG</p> <p>Z-51.1-70</p> <p>TÜV TÜV Bau und Betrieb</p>
--	---



Einzelentlüftungsgeräte zur Verwendung in Einzelentlüftungsanlagen mit gemeinsamer Abluftleitung gemäß DIN 18017-3 (08/1990) Typen Vario U/V-60, UK/V-60, UB/V-60,

Frontansicht Gehäuse
 Typ U; UB

Anlage 7



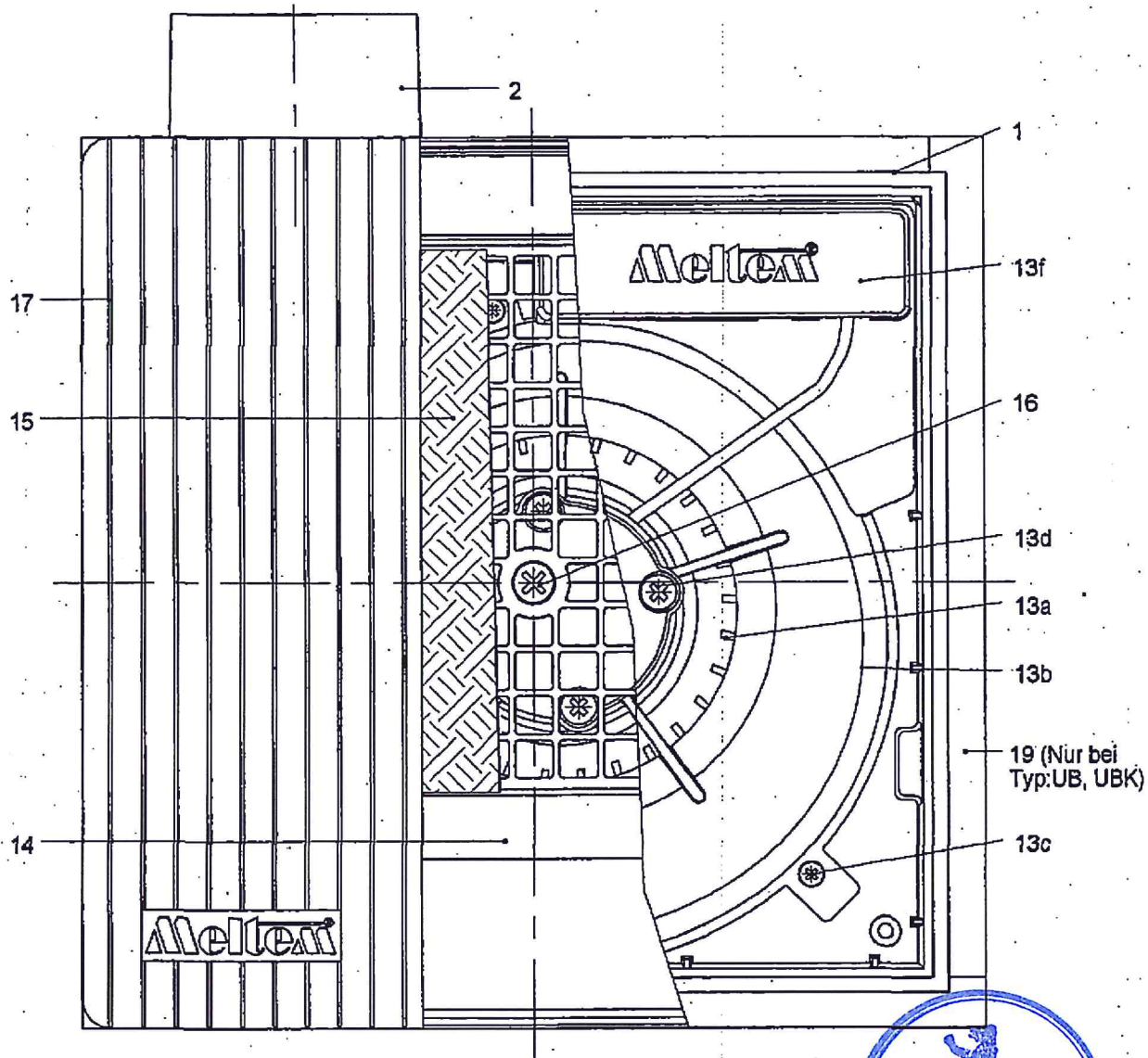
<p>Meltem Lüftungsgeräte GmbH & Co. KG Pfarrgasse 1, 82239 Alling</p> <p>Serie VARIO Typ: UK</p> <p>Zulassung: Z-51.1-70</p> <p>Feuerwiderstandsklasse: K90 - 18017</p> <p>Überwachung: TÜV Bau und Betrieb</p> <p>Baujahr: 2013</p>	<p>Meltem Lüftungsgeräte GmbH & Co. KG</p> <p>Z-51.1-70</p> <p>TÜV Bau und Betrieb</p>
--	---



Einzelentlüftungsgeräte zur Verwendung in Einzelentlüftungsanlagen mit gemeinsamer Abluftleitung gemäß DIN 18017-3 (08/1990) Typen Vario U/V-60, UK/V-60, UB/V-60,

Frontansicht Gehäuse
 Typ UK; UBK

Anlage 8

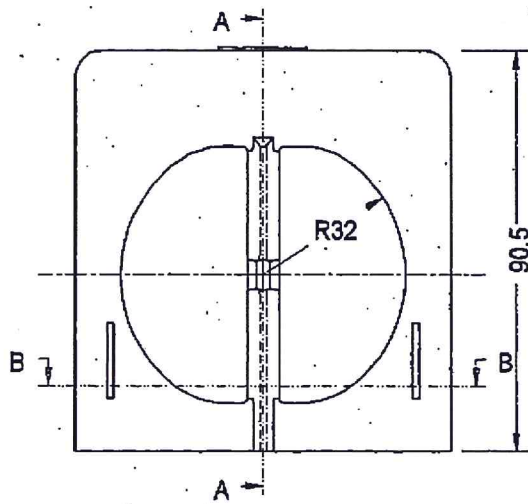


Einzelentlüftungsgeräte zur Verwendung in Einzelentlüftungsanlagen mit gemeinsamer Abluftleitung gemäß DIN 18017-3 (08/1990) Typen Vario U/V-60, UK/V-60, UB/V-60,

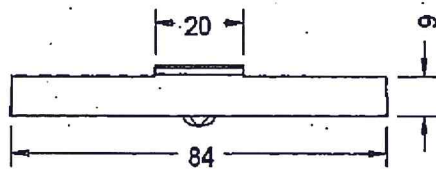
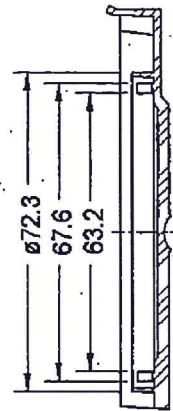
Frontansicht Entlüftungsgerät
 Typ U; UK; UB; UBK / V-60

Anlage 9

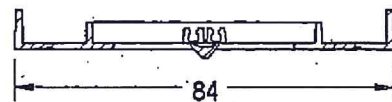
Pos.6



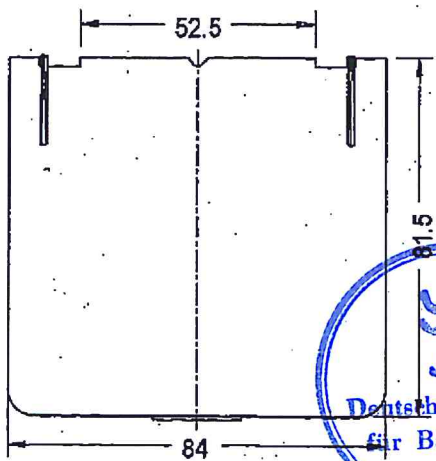
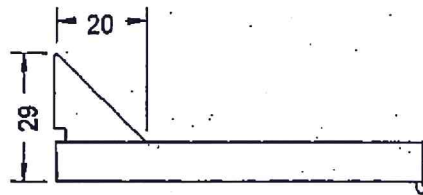
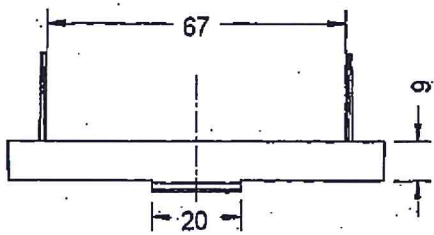
Schnitt A-A



Schnitt B-B



Pos.11

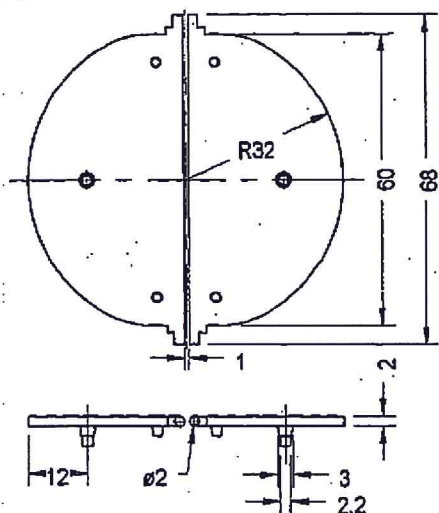


Einzelentlüftungsgeräte zur Verwendung in Einzelentlüftungsanlagen mit gemeinsamer Abluftleitung gemäß DIN 18017-3 (08/1990) Typen Vario U/V-60, UK/V-60, UB/V-60,

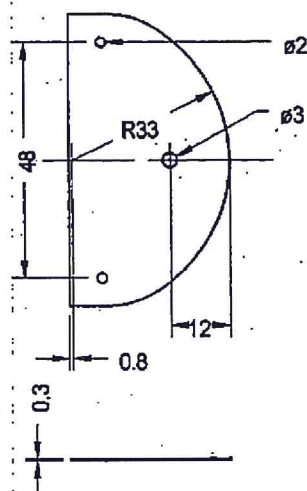
Einzelteile - Luftklappe

Anlage 10

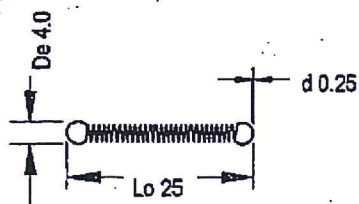
Pos.7



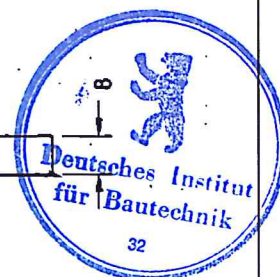
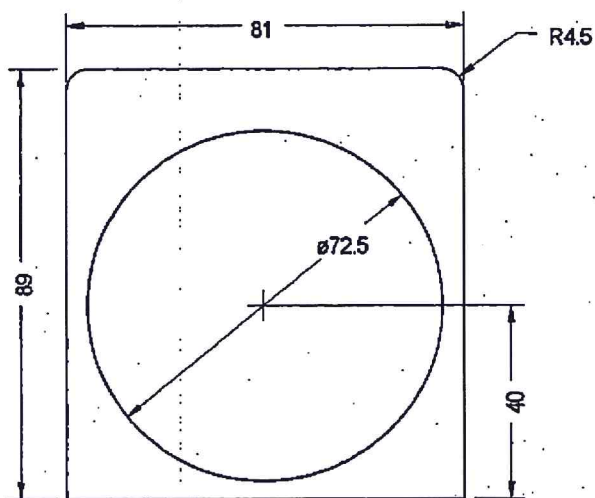
Pos.8



Pos.9



Pos.10

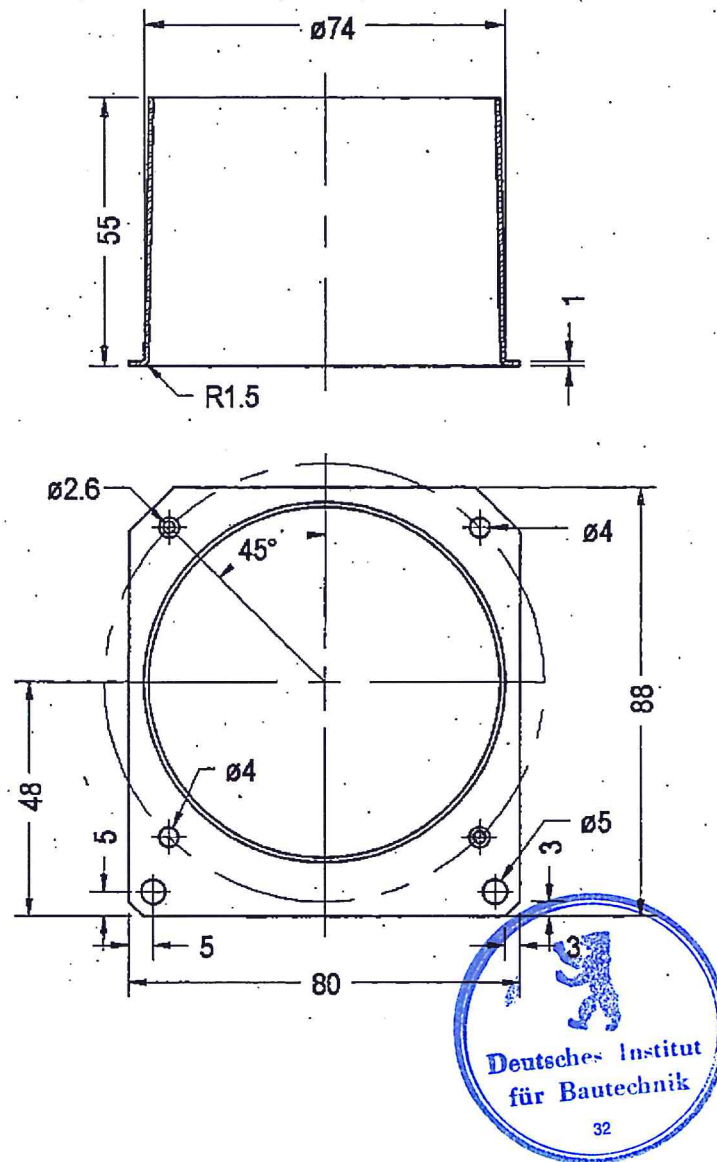


Einzelentlüftungsgeräte zur Verwendung in Einzelentlüftungsanlagen mit gemeinsamer Abluftleitung gemäß DIN 18017-3 (08/1990) Typen Vario U/V-60, UK/V-60, UB/V-60,

Einzelteile Luftklappe

Anlage 11

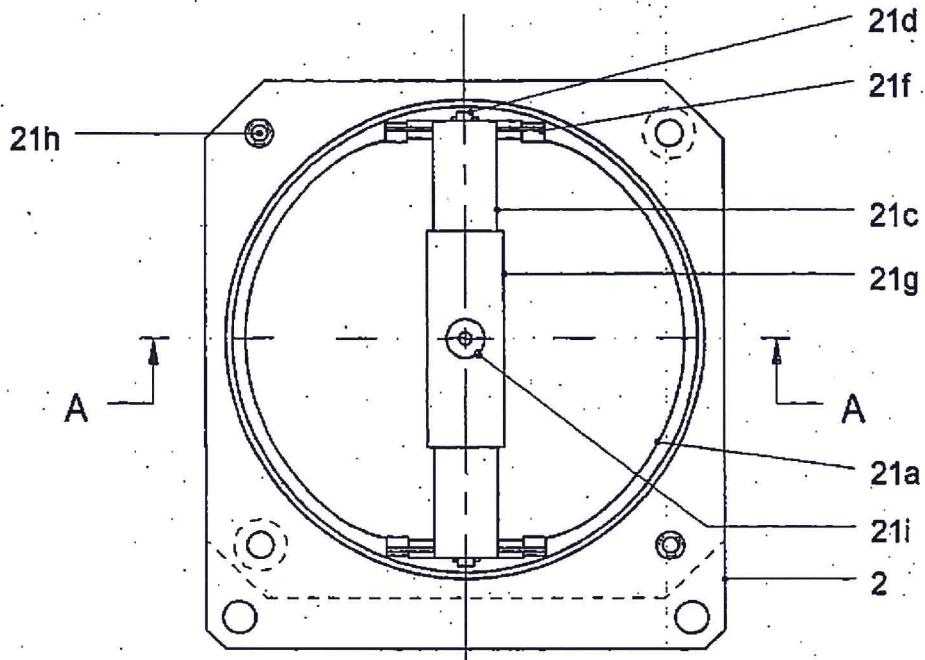
Pos.2



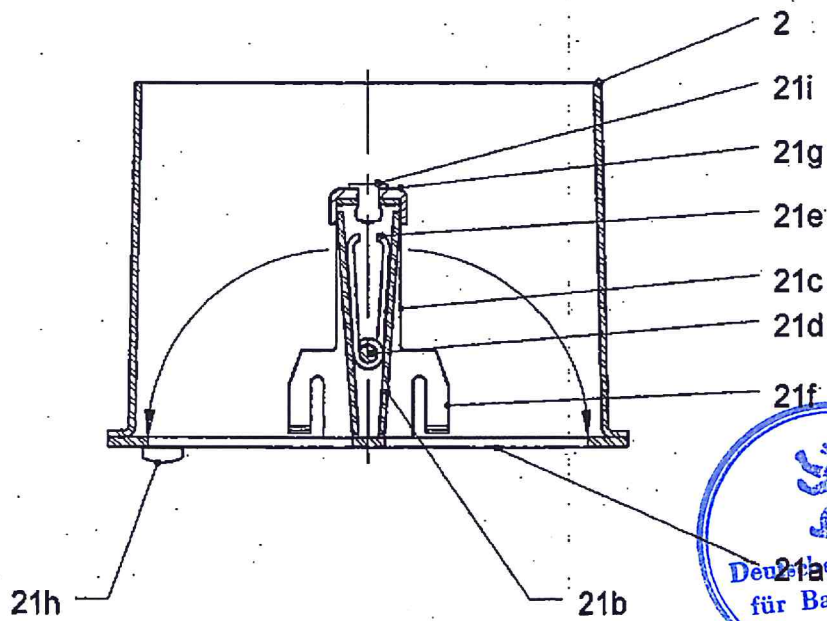
Einzelentlüftungsgeräte zur Verwendung in Einzelentlüftungsanlagen mit gemeinsamer Abluftleitung gemäß DIN 18017-3 (08/1990) Typen Vario U/V-60, UK/V-60, UB/V-60,

Einzelteile

Anlage 12



Schnitt: A - A

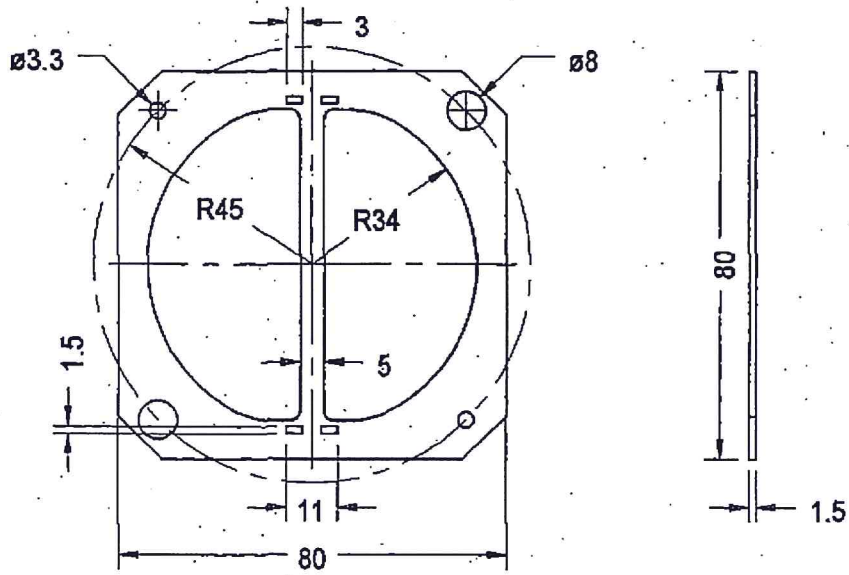


Einzelentlüftungsgeräte zur Verwendung in Einzelentlüftungsanlagen mit gemeinsamer Abluftleitung gemäß DIN 18017-3 (08/1990) Typen Vario U/V-60, UK/V-60, UB/V-60,

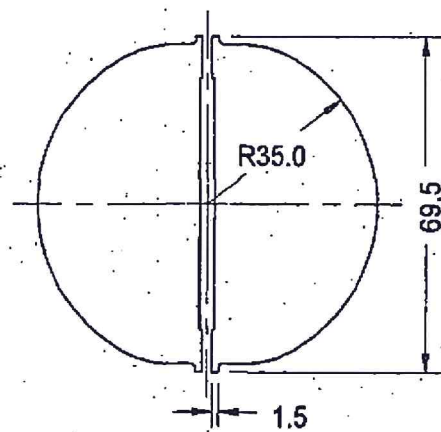
Absperrvorrichtung MBK-75 (Pos. 21)

Anlage 13

Pos.21a



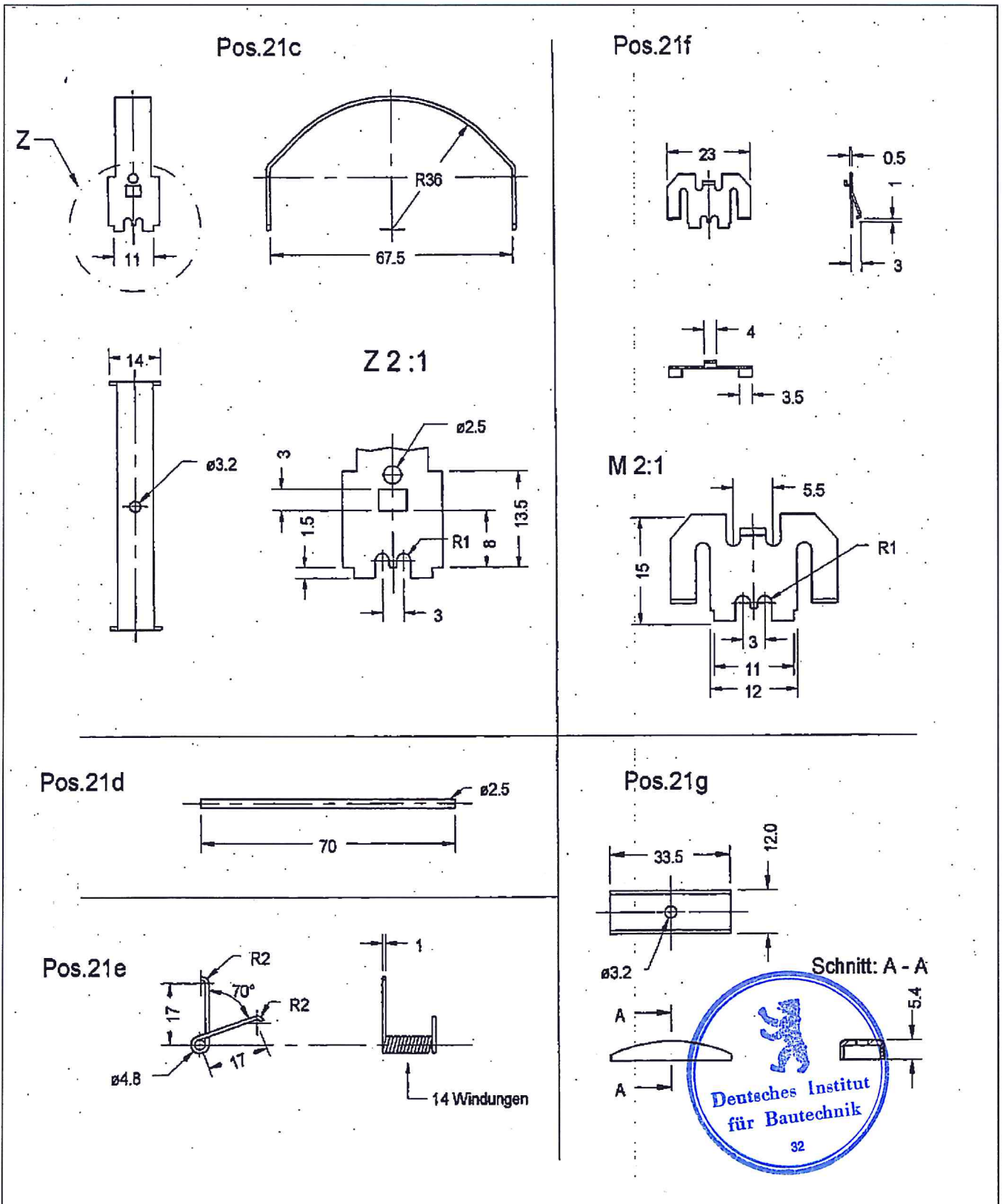
Pos.21b



Einzelentlüftungsgeräte zur Verwendung in Einzelentlüftungsanlagen mit gemeinsamer Abluftleitung gemäß DIN 18017-3 (08/1990) Typen Vario U/V-60, UK/V-60, UB/V-60,

Einzelteile Absperrvorrichtung MBK-75

Anlage 14

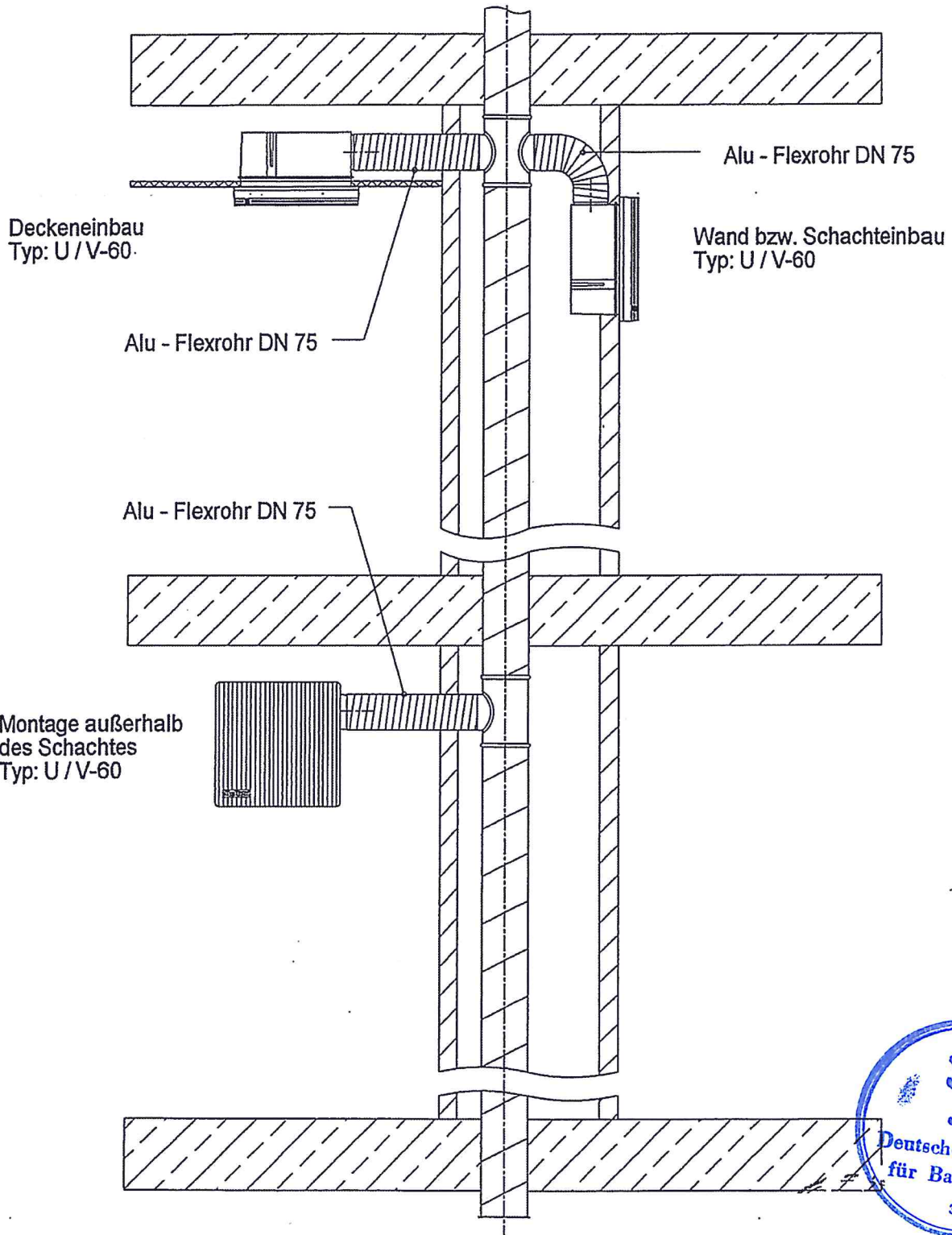


Einzelentlüftungsgeräte zur Verwendung in Einzelentlüftungsanlagen mit gemeinsamer Abluftleitung gemäß DIN 18017-3 (08/1990) Typen Vario U/V-60, UKV-60, UB/V-60,

Einzelteile Absperrvorrichtung MBK-75

Anlage 15

Einbau in Gebäude ohne Brandschutzanforderung!

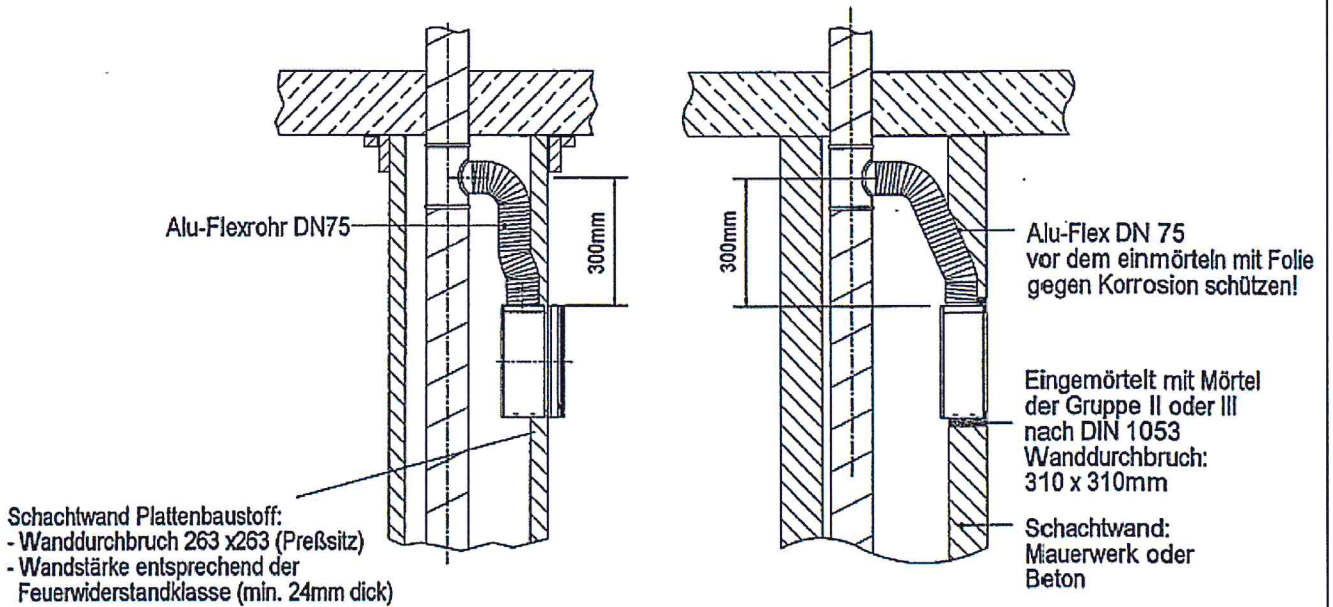


Einzelentlüftungsgeräte zur Verwendung in Einzelentlüftungsanlagen mit gemeinsamer Abluftleitung gemäß DIN 18017-3 (08/1990) Typen Vario U/V-60, UKV-60, UB/V-60,

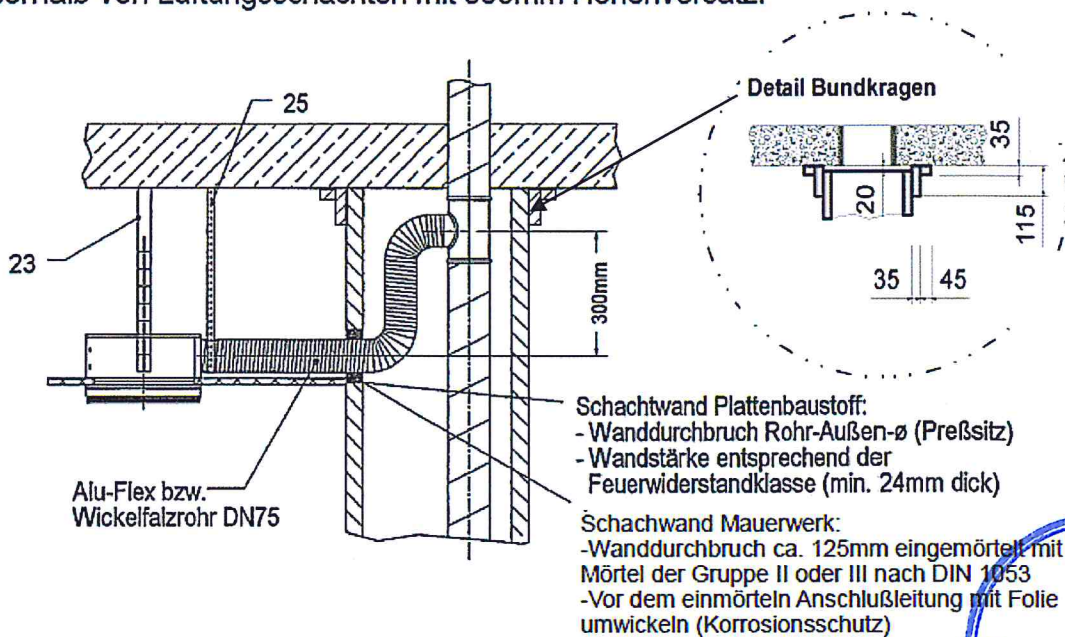
Einbauvarianten
Typ U/V-60

Anlage 16

Einbau innerhalb von Lüftungsschächten mit 300mm Höhenversatz!



Einbau außerhalb von Lüftungsschächten mit 300mm Höhenversatz!

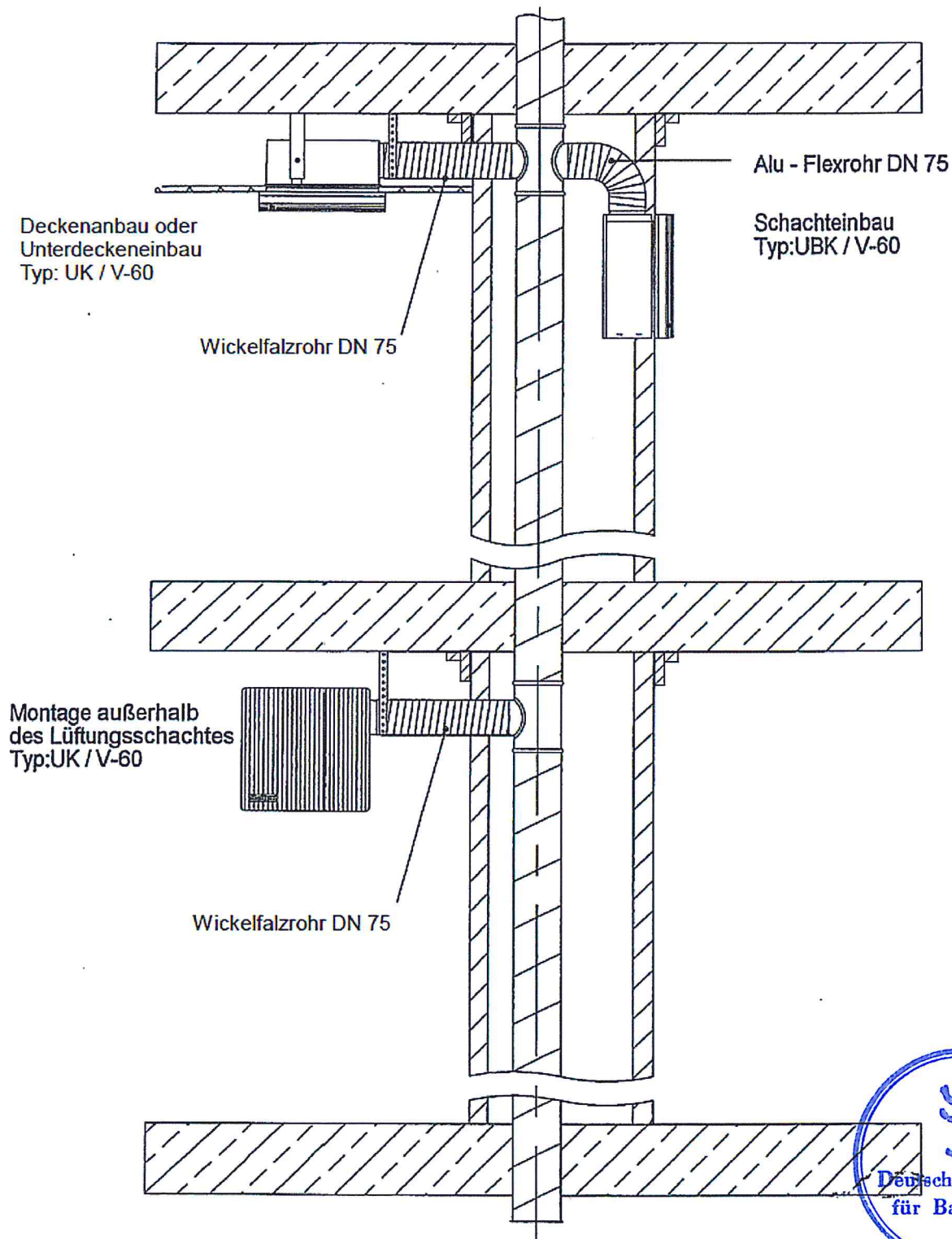


Einzelentlüftungsgeräte zur Verwendung in Einzelentlüftungsanlagen mit gemeinsamer Abluftleitung gemäß DIN 18017-3 (08/1990) Typen Vario U/V-60, UK/V-60, UB/V-60,

Einbauvarianten
 Typ UB / V-60

Anlage 17

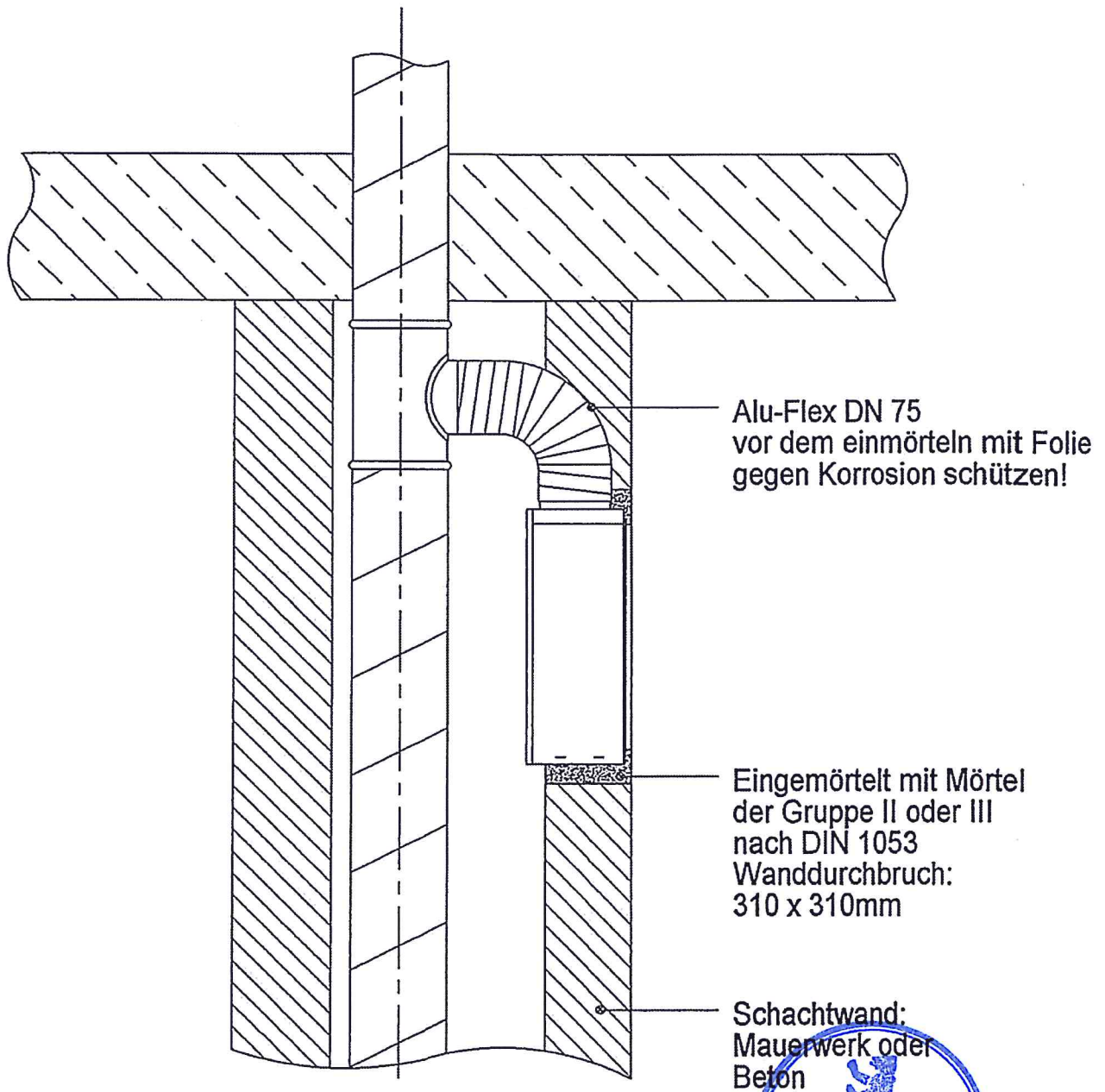
Einbau innerhalb und außerhalb von Lüftungsschächten!



Einzelentlüftungsgeräte zur Verwendung in Einzelentlüftungsanlagen mit gemeinsamer Abluftleitung gemäß DIN 18017-3 (08/1990) Typen Vario U/V-60, UK/V-60, UB/V-60,

Einbauvarianten Unterputzgeräte
Typ UBK; UK / V-60

Anlage 18



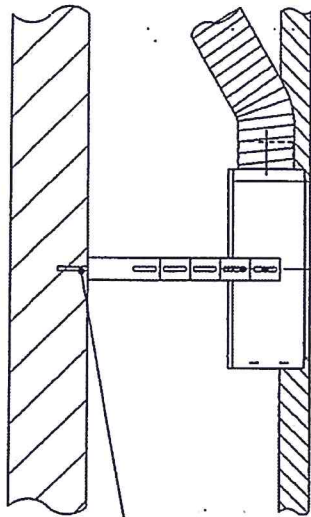
Einzelentlüftungsgeräte zur Verwendung in Einzelentlüftungsanlagen mit gemeinsamer
Abluftleitung gemäß DIN 18017-3 (08/1990) Typen Vario U/V-60, UK/V-60, UB/V-60,

Einbau innerhalb von Lüftungsschächten mit mindestens 8 cm Dicke
Typ UBK / V-60

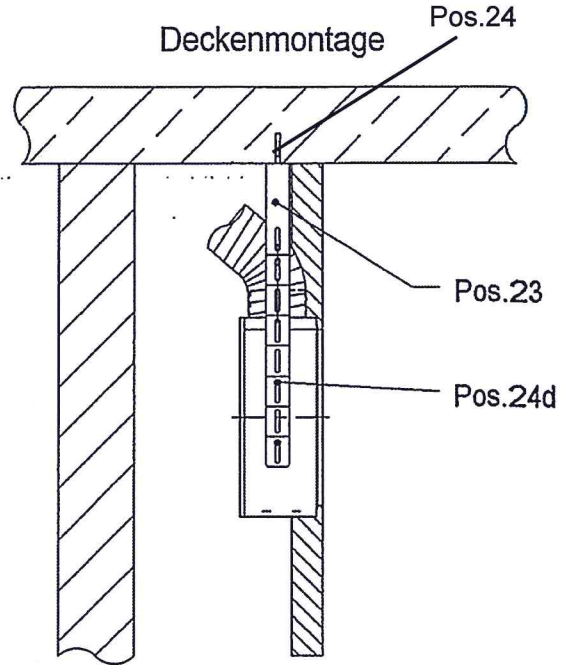
Anlage 19

Befestigung der Einzelentlüftungsgerät an
 der Schachtrückseite bzw. an der Decke.

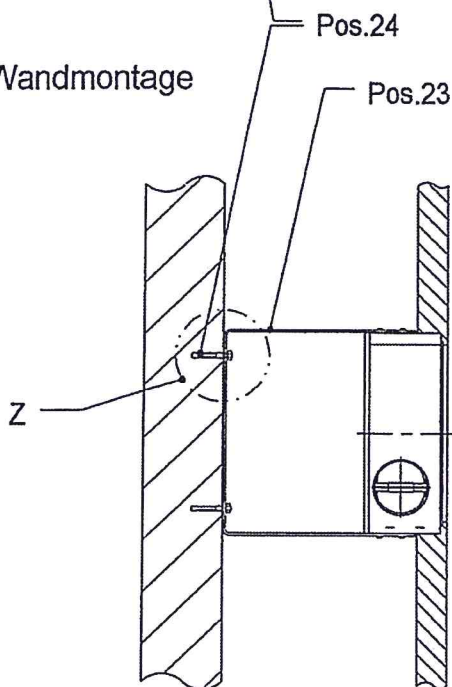
Wandmontage



Deckenmontage

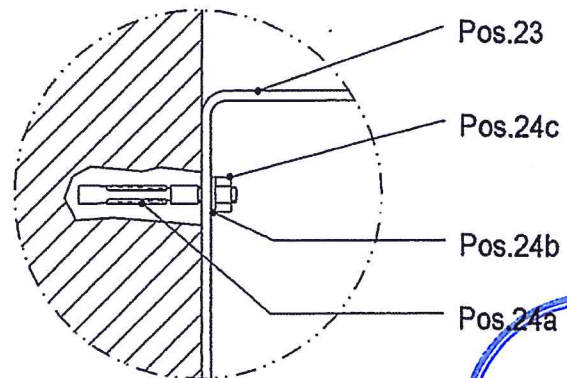


Wandmontage



-Schachtwand: nach DIN 4102
 -Wanddurchbruch: Preßsitz 263x263
 -Wandstärke entsprechend der
 Feuerwiderstandsklasse (min. 24mm dick)

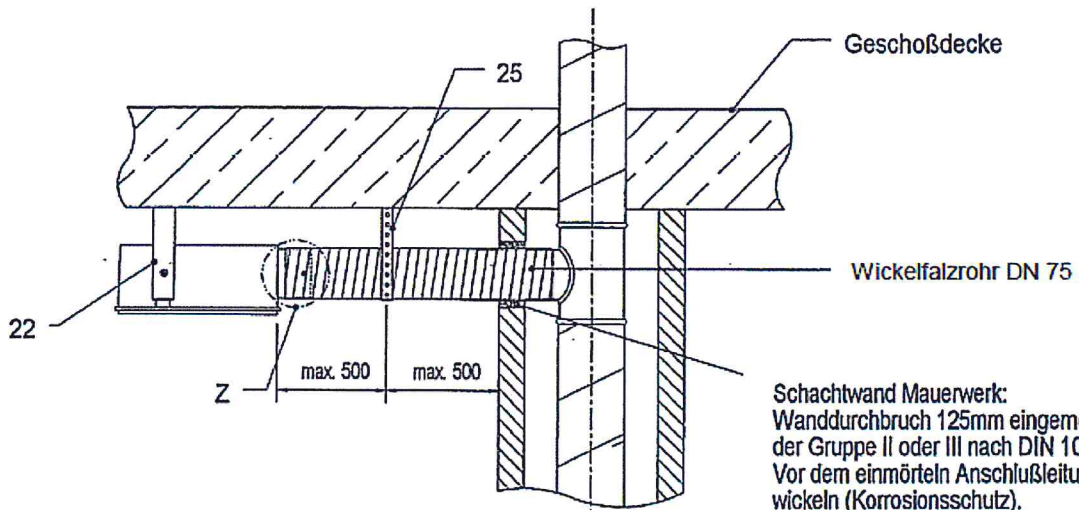
Einzelheit Z



Einzelentlüftungsgeräte zur Verwendung in Einzelentlüftungsanlagen mit gemeinsamer
 Abluftleitung gemäß DIN 18017-3 (08/1990) Typen Vario U/V-60, UK/V-60, UB/V-60,

Einbau innerhalb von Lüftungsschächten unter 8 cm Dicke
 Typ UB; UBK / V-60

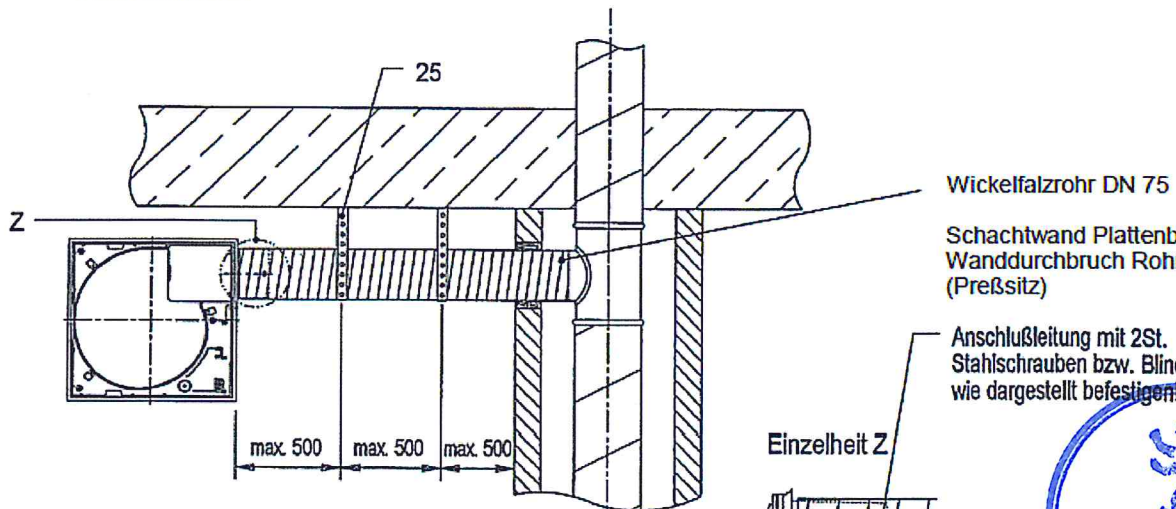
Deckenanbau oder Unterdeckeneinbau



Schachtwand Mauerwerk:
 Wanddurchbruch 125mm eingemörtelt mit Mörtel der Gruppe II oder III nach DIN 1053.
 Vor dem einmörteln Anschlußleitung mit Folie umwickeln (Korrosionsschutz).

Schachtwand Plattenbaustoff:
 Wanddurchbruch Rohr -Außen- \varnothing (Preßsitz)

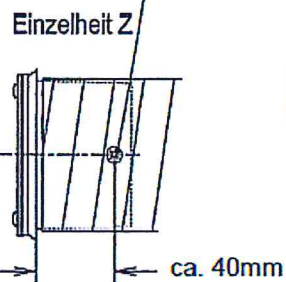
Wandebau



Wickelfalzrohr DN 75

Schachtwand Plattenbaustoff:
 Wanddurchbruch Rohr-Außen- \varnothing
 (Preßsitz)

Anschlußleitung mit 2St.
 Stahlschrauben bzw. Blindniete
 wie dargestellt befestigen!



Einzelentlüftungsgeräte zur Verwendung in Einzelentlüftungsanlagen mit gemeinsamer Abluftleitung gemäß DIN 18017-3 (08/1990) Typen Vario U/V-60, UK/V-60, UB/V-60,

Einbau außerhalb vom Lüftungsschacht
 Typ UK / V-60

Anlage 21

Pos.	Stück	Bezeichnung	Material	Abmessung in mm
1	1	Kunststoffgehäuse	PS (ABS)	242x242x104
2	1	Anschlußstutzen	Stahlblech verzinkt	Ø 74
3	2	Blindniet	Alu	Ø 3x 5
4	1	Anschlußklemme	PBT	
5	1	Kabeltülle	PE	PG 11
6	1	Luftklappenträger	ABS	90,5x84x14
7	2	Luftklappe (Rückschlagklappe)	ABS	68x31,5x2
8	2	Luftklappendichtung	Gummituch 0.3mm	62x33,5
9	1	Zugfeder	Federdraht Rostfrei	Lo 25mm, De 4, d 0,25
10	1	Dichtung	Polyäthylenschaum	81x89x6
11	1	Verschußplatte	ABS	82x84x32,5
13	1	Lüftereinsatz		
13a	1	Motor mit Laufrad	Alu/Stahl	
13b	1	Spiralgehäuse	ABS	222x224x88,5
13c	3	Schraube	Stahl verzinkt	3,5x12
13d	4	Schraube	Stahl verzinkt	M4x8
13e	1	Mutter	Stahl verzinkt	M6
13f	1	Anschlußdeckel	ABS	109x32x8
14	1	Filterträger	ABS	263x263x27,5
15	1	Filter	EU 2 DIN 24185	200x160x10
16	1	Schraube	Stahl verzinkt	M6x35
17	1	Ansaugdeckel	ABS	263x263x32,5
18	2	Luftnaglerklammern	Stahl verzinkt	9 x 12
19	1	Brandschutzgehäuse (Nur bei Typ: UB, UBK)	Promatect H, Supralux -S	263x263x101(15mm dick) Rückwand 6mm dick
20	19	Luftnaglerklammern	Stahl verzinkt	10 x 32
21	1	Brandschutzklappe MBK-75	Edelstahl	80x80x40
21a	1	Klappenauflage	Edelstahl	80x80x1.5
21b	2	Klappen	Edelstahl	69,5x34,5x1
21c	1	Klappenlager	Edelstahl	70x14x37
21d	1	Achse	Edelstahl	70xØ2.5
21e	1	Schenkelfeder	1.4310	d 1,0, 14Wdg
21f	2	Verschußfeder	Federstahl Rostfrei	23x15x0,5
21g	1	Schmelzkörper	ABS	33,5x12x5,4
21h	2	Schraube	Stahl verzinkt	ZM 3x5
21i	1	Blindniet	Alu	3x5
22	1	Montagewinkel	Stahl verzinkt	
23	1	Montagebügel	Stahl verzinkt	
24	1	Befestigungssatz für Montagebügel	Stahl verzinkt	
24a	2	Fischer - Nagelanker FNA 6x30 M6/52	Stahl verzinkt	6x52
24b	2	Unterlegscheibe	Stahl verzinkt	Ø 6
24c	2	Mutter	Stahl verzinkt	M6
24d	4	Spax - Schraube	Stahl verzinkt	4x16
25	1	Lochband	Stahl verzinkt	



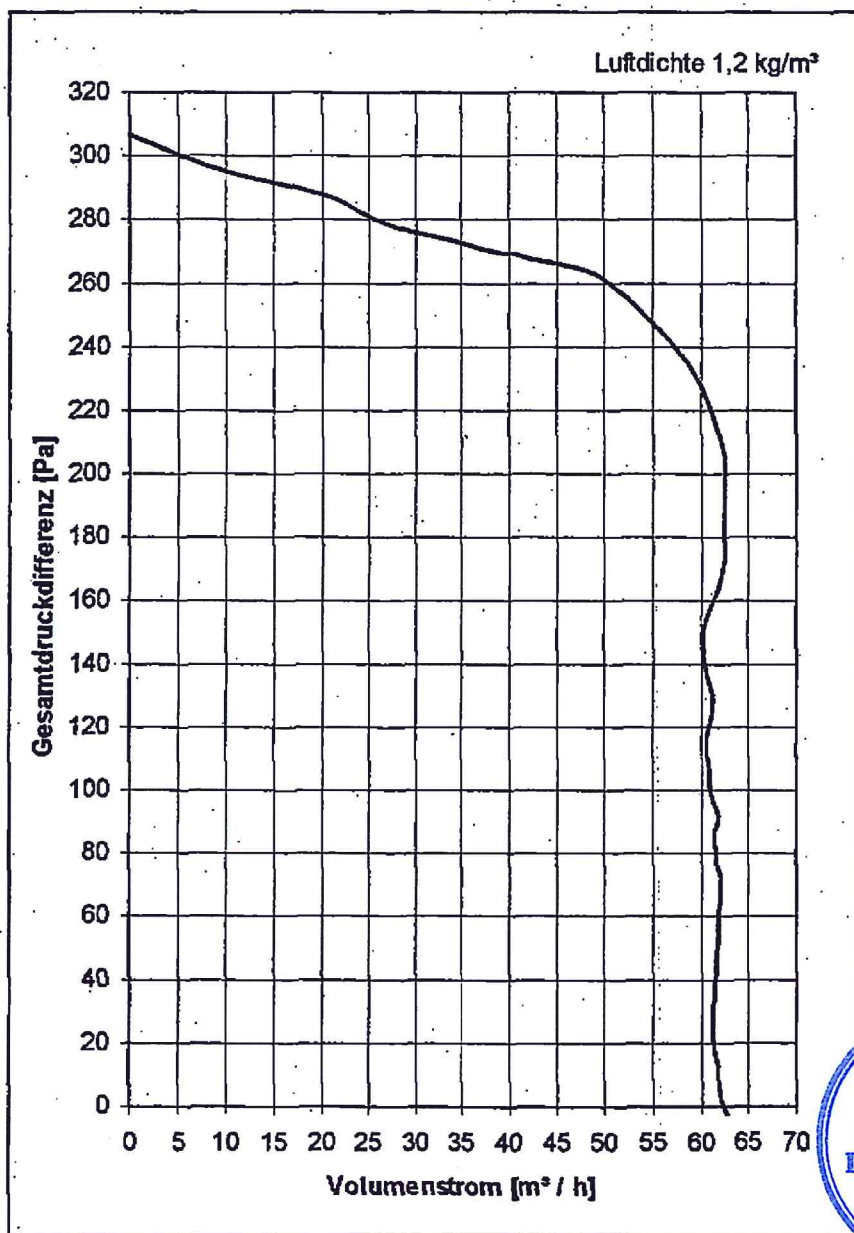
Einzelentlüftungsgeräte zur Verwendung in Einzelentlüftungsanlagen mit gemeinsamer Abluftleitung gemäß DIN 18017-3 (08/1990) Typen Vario UV-60, UKV-60, UBV-60,

Stückliste

Anlage 22

**Volumenstrom - Druck - Kennlinie des vollständigen Lüftungsgerätes
 VARIO U / V-60, UK / V-60, UB / V-60, UBK / V-60**

Wandeinbau; Ausblasrichtung nach oben, links und rechts,
 Ausblaseleitung DN 75, 1m bzw. 2m lang mit einem 90° Bogen
 Deckeneinbau; Ausblaseleitung DN 75, 1m bzw. 2m lang



Einzelentlüftungsgeräte zur Verwendung in Einzelentlüftungsanlagen mit gemeinsamer
 Abluftleitung gemäß DIN 18017-3 (08/1990) Typen Vario U/V-60, UK/V-60, UB/V-60,

Volumenstrom-Druck-Kennlinie

Anlage 23