

**Wohnungslüftung mit System**  
Lüftungsgeräte • Zubehör • Brandschutzklappen  
Geräte und Brandschutzelemente für die Wohnungslüftung  
nach DIN 18017 für Bad – WC – Küche

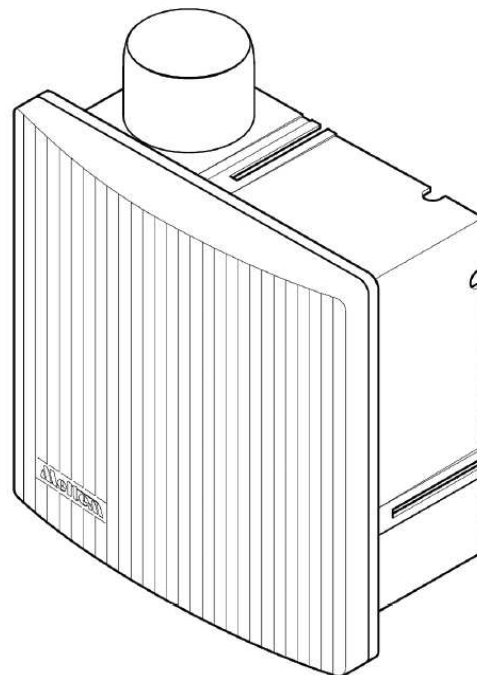
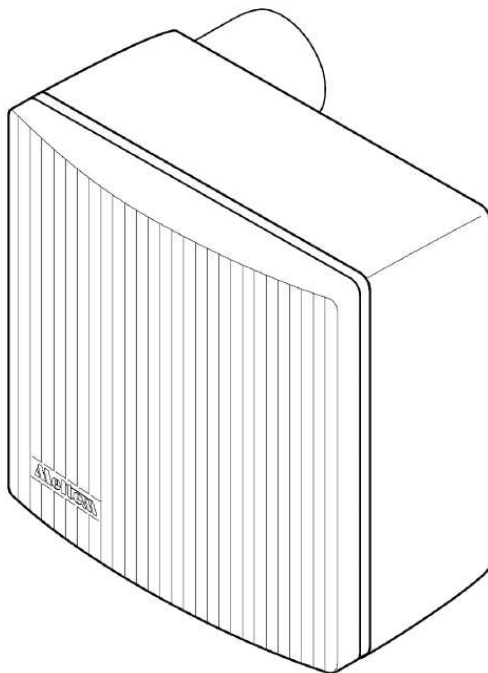
**Meltem**®

Lüftungsgeräte GmbH & Co. KG  
Am Hartholz 4, D - 82239 Alling  
Tel.: 08141-36 90 0  
Fax: 08141-36 90 60  
E-mail: [info@meltem.com](mailto:info@meltem.com)  
Internet: [www.meltem.com](http://www.meltem.com)

## Serie **VARIO** ClassicLine

### Montage- und Betriebsanleitung

- **Aufputzgeräte**
- **Unterputzgeräte**



**Achtung, nachfolgende Hinweise unbedingt beachten!**

- Bevor Sie mit der Montage beginnen, lesen Sie diese Anleitung sorgfältig und vollständig durch.
- **Diese Anleitung ist nach der Endmontage an Wohnungsbenützer, Hausmeister und Hausverwaltungen zu übergeben.**
- Die Lüftungsgeräte sind zur Entlüftung von innenliegenden Bädern, WC's und Wohnküchen über Einzelentlüftungsanlagen mit gemeinsamer Hauptleitung bestimmt. Meltem haftet nicht für Schäden die durch unsachgemäßen oder bestimmungswidrigen Gebrauch verursacht werden.
- Meltem - Geräte entsprechen den einschlägigen Sicherheitsbestimmungen. Der elektrische Anschluss sowie Reparaturen und Umbauten dürfen nur von zugelassenen Elektrofachkräften vorgenommen werden. Der Elektroanschluss ist nach den Sicherheitsrichtlinien der VDE 0100 auszuführen.
- **Strahlwasserschutz (IPX5) ist nur gewährleistet bei geschlossener und eingerasteter Abdeckung.**
- Alle Motoren besitzen einen thermischen Überlastungsschutz und schalten bei Überhitzung automatisch ab. Nach Abkühlung erfolgt ein selbsttätiges Einschalten. Sofern sich dieser Vorgang wiederholt, ist umgehend die Störungsursache zu ermitteln.
- Die Lüftungsgeräte entsprechen den sicherheitstechnischen Anforderungen des VDE im Rahmen des Gerätesicherheitsgesetzes sowie den einschlägigen Bestimmungen der EG-Richtlinien.
- Die Lüftungsgeräte dürfen nur an einer fest verlegten elektrischen Installation angeschlossen werden. Diese muss mit einer Vorrichtung zur Trennung vom Netz mit min. 3mm Kontaktöffnung an jedem Pol ausgerüstet sein.
- Vor Abnahme der Innenabdeckung das Gerät allpolig vom Netz trennen.
- Bei Betrieb schornsteinabhängiger Feuerstellen muss für ausreichende Zuluft gesorgt werden. Die Zulässige Höchsttemperatur des Fördermediums darf max. +40°C betragen.
- **Gemäß den Bestimmungen des DiBt muss bei jeder Anwendung von Einzelentlüftungsgeräten die allgemeine Bauaufsichtliche Zulassung der Verwendungsstelle in Abschrift oder Kopie vorliegen.**  
Die Zulassung wird auf Anforderung zugestellt (Zulassungsnummer siehe unten).
- Zur Erhaltung eines Gewährleistungsanspruches ist ein regelmäßiger Filterwechsel erforderlich.



**Gerätezulassung:**

**Z-51.1-70**

VARIO U; VARIO UK; VARIO UB; VARIO UBK / V-60

**Z-51.1-71**

VARIO U; VARIO UK; VARIO UB; VARIO UBK / V-100

**Z-51.1-72**

VARIO U-H; VARIO UK-H; VARIO UBK-H; VARIO A; VARIO AK / V-60

**Z-51.1-73**

VARIO U-H; VARIO UK-H; VARIO UBK-H; VARIO A; VARIO AK / V-100

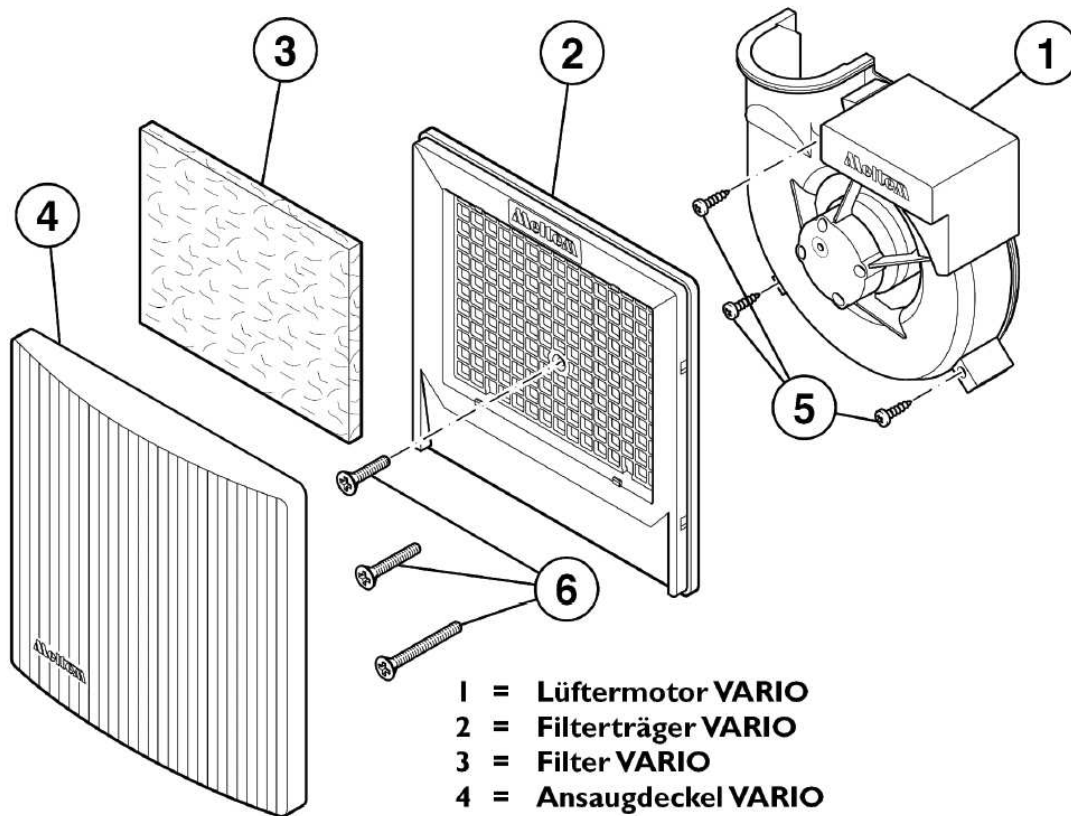
**CE - Kennzeichen:**

Alle Geräte erfüllen die Anforderungen der folgenden EG – Richtlinien:

- EG – Niederspannungsrichtlinie 73/23/EWG
- EG – Richtlinie Elektromagnetische Verträglichkeit 89/336/EWG

Geräteübersicht ..... 3  
 Montage Lüftereinheit ..... 4  
 Elektroanschluss ..... 5  
 Änderung der Funktionseinstellung ..... 6  
 Funktionsbeschreibung ..... 7  
 Wartung / Filterbezug ..... 8

**Verpackungseinheit Lüftereinheit VARIO ClassicLine**

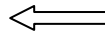
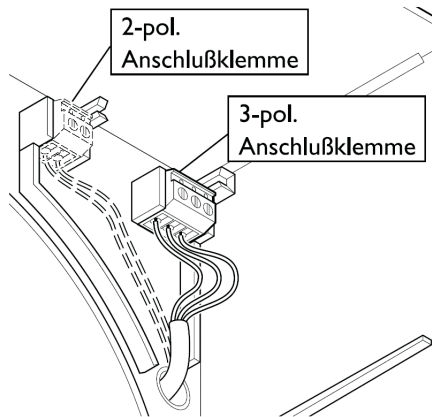
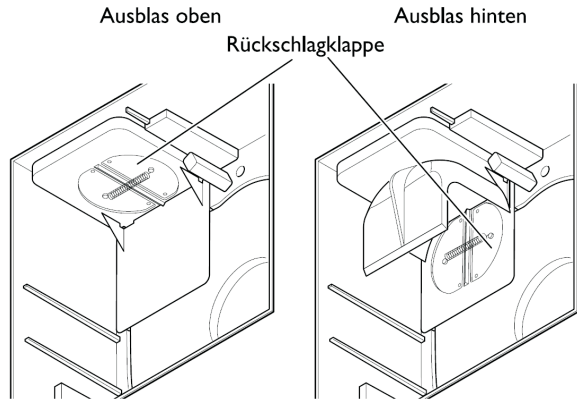
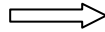


- 1 = Lüftermotor VARIO**
- 2 = Filterträger VARIO**
- 3 = Filter VARIO**
- 4 = Ansaugdeckel VARIO**
- 5 = Schrauben für Befestigung des Lüftermotors**
- 6 = Schraube für Befestigung des Filterträgers**

Im Lieferumfang sind drei Größen enthalten  
 M6 x 25 - Verwendung bei Aufputzversion und Unterputzversion (Gehäuse sitzt putzbündig)  
 M6 x 35 - Verwendung bei Unterputzversion und (für zu tief eingesetzte Gehäuse)  
 M6 x 50

**Montageanleitung**

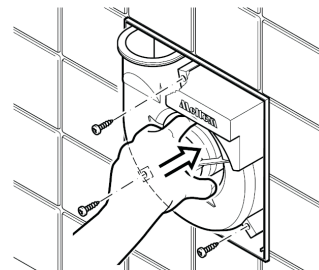
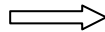
- Putzschutzdeckel entfernen (gilt nur für Unterputzgehäuse).
- Rückschlagklappe auf Funktion und Freigängigkeit überprüfen (evtl. Schmutz entfernen).
- Wird der Lüfter mit zwei Leistungsstufen eingebaut, so empfehlen wir bei Ausblas „oben“ die Zugfeder der Rückschlagklappe auszuhängen.



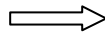
**Netzanschluss überprüfen**

- Den entsprechenden Anschlussplan entnehmen Sie der Seite 5 (Elektroanschluss).
- Das Netzkabel (bauseitig) muss gemäß Bild an der 3-pol. Anschlussklemme angeschlossen sein.
- Die 2-pol. Anschlussklemme wird benötigt, wenn ein zusätzlicher Steuereingang benötigt wird.

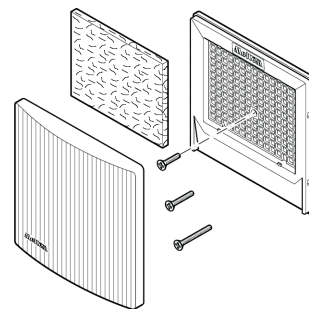
- Lüftermotor gerade in das Gehäuse einführen und mit den beigelegten Schrauben befestigen



- Filterträger auf dem Gehäuse aufsetzen.
- Mittels Schraube M6 x . . . werden der Filterträger und Lüftermotor miteinander verbunden.



- Filter in die Vertiefung des Filterträgers einlegen.
- Ansaugdeckel am Filterträger aufsetzen und andrücken.



**Probelauf durchführen.**

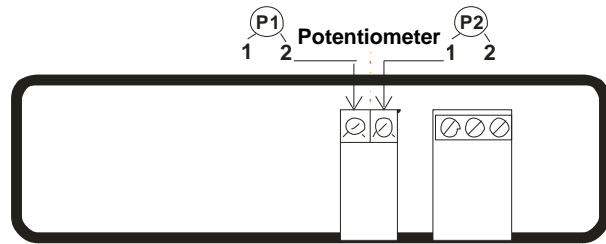
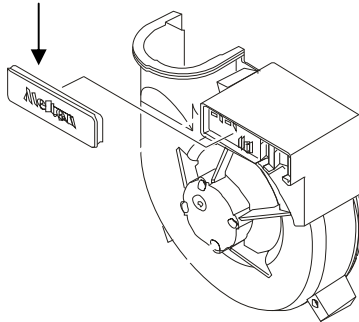
Die Funktionsbeschreibung des Lüfters finden Sie auf Seite 6.



Alle Anschluss- und Änderungsarbeiten haben nach VDE 0105 Teil I (autorisierte Fachkräfte) zu erfolgen. Ein Falschanschluss führt zur Zerstörung der Steuergeräte und entbindet uns von jeglichen Gewährleistungsansprüchen.

<p>Lüftereinsatz Vario: V-40; V-60; V-100</p> <p><b>Anschlussleitung: NYM-0 2 x 1,5mm<sup>2</sup></b></p>	
<p>Lüftereinsatz Vario: V-40H-N; V-60H-N; V-100H-N V-40H-I; V-60H-I; V-100H-I</p> <p><b>Anschlussleitung: NYM-0 3 x 1,5mm<sup>2</sup></b></p>	
<p>Lüftereinsatz Vario: V-40/60; V-40/100</p> <p><b>Anschlussleitung: NYM-0 3 x 1,5mm<sup>2</sup></b></p> <p><b>Zweipoligen Schalter verwenden!</b></p>	
<p>Lüftereinsatz Vario: V-60-BM/N; V-100-BM/N V-60-BM/I; V-100-BM/I</p> <p><b>Anschlussleitung: NYM-0 2 x 1,5mm<sup>2</sup></b></p> <p><b>Technische Daten:</b>          Betriebsspannung: 200-260 V; 50/60 Hz          Schaltleistung: 138 W (0,6A)          Schaltspannung: 230 VAC          Eigenverbrauch: 3,3mA bei 230V          Strahlungsfläche: ca. 6m seitlich je ca. 50°</p>	

Anschlussdeckel



1. Anschlussdeckel abnehmen
2. Einstellung der gewünschten Funktionen(s. untere Tabelle)
3. Anschlussdeckel wieder aufstecken

 www.meltem.com	Typ: V-60H-N ←		
	Artikel: 4115		
Geräte-Nr.:	230-V	50Hz	21W
	IP X5		ISO-K1.B
	CE	Elektroanschluss Schaltbild: B (s.Gehäuse)	


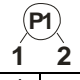
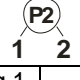
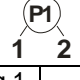
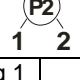
Beispiel: V-60H-N  
N = Nachlaufsteuerung  
Die im Lüfter integrierte Steuerung  
Entnehmen Sie bitte dem Typenschild

**Funktionsbeschreibung**

Gerätetyp	Beschreibung	Einstellmöglichkeiten								
V-40 V-60 V-100	<b>Funktionsbeschreibung:</b> Beim Einschalten des Lüfters startet dieser sofort seinen Betrieb. Nach dem Ausschalten des Lüfters beendet dieser sofort seinen Betrieb.	keine								
V-40H-N V-60H-N V-100H-N	<b>Funktionsbeschreibung:</b> stufenlos einstellbare Anlauf- und Nachlaufzeit  <i>Einschaltverzögerung (P1)</i> Beim Einschalten des Lüfters startet dieser nach <b>ca. 1 Min*</b> (Einschaltverzögerung) seinen Betrieb.  <i>Nachlaufbetrieb (P2)</i> Nach dem Ausschalten des Lüfters, läuft dieser für die Dauer von <b>ca. 6 Min.*</b> (Nachlaufzeit) nach, um dann seinen Betrieb selbstständig zu beenden.	<p>Einschaltverzögerung</p> <table border="1"> <tr> <td>Stellung 1</td> <td>3 Sek.</td> </tr> <tr> <td>Stellung 2</td> <td>2,5 Min.</td> </tr> </table> <p>Nachlaufzeit</p> <table border="1"> <tr> <td>Stellung 1</td> <td>3 Min.</td> </tr> <tr> <td>Stellung 2</td> <td>20 Min.</td> </tr> </table>	Stellung 1	3 Sek.	Stellung 2	2,5 Min.	Stellung 1	3 Min.	Stellung 2	20 Min.
Stellung 1	3 Sek.									
Stellung 2	2,5 Min.									
Stellung 1	3 Min.									
Stellung 2	20 Min.									
V-40H-I V-60H-I V-100H-I	<b>Funktionsbeschreibung:</b> stufenlos einstellbare Nachlauf- und Intervallzeit  <i>Nachlaufbetrieb (P1)</i> Beim Einschalten des Lüfters startet dieser sofort seinen Betrieb. Nach dem Ausschalten des Lüfters, läuft dieser für die Dauer von <b>ca. 6 Min.*</b> (Nachlaufzeit) nach, um dann seinen Betrieb selbstständig zu beenden.  <i>Intervallbetrieb (P2)</i> Beginnt nach dem letzten Abschalten des Lüfters. Dieser ruht für die voreingestellte Zeit <b>ca. 4 Std.*</b> (Intervallzeit), um dann für die Dauer der eingestellten Nachlaufzeit seinen Betrieb durch zu führen.	<p>Nachlaufzeit</p> <table border="1"> <tr> <td>Stellung 1</td> <td>5 Min.</td> </tr> <tr> <td>Stellung 2</td> <td>30 Min.</td> </tr> </table> <p>Intervallzeit</p> <table border="1"> <tr> <td>Stellung 1</td> <td>1 Std.</td> </tr> <tr> <td>Stellung 2</td> <td>12 Std.</td> </tr> </table>	Stellung 1	5 Min.	Stellung 2	30 Min.	Stellung 1	1 Std.	Stellung 2	12 Std.
Stellung 1	5 Min.									
Stellung 2	30 Min.									
Stellung 1	1 Std.									
Stellung 2	12 Std.									

\* werkseitige Einstellungen

## Funktionsbeschreibung

Gerätetyp	Beschreibung	Einstellmöglichkeiten								
V-40-BM/N V-60-BM/N V-100-BM/N	<p><b>Funktionsbeschreibung:</b></p> <p>Beim Betreten des Raumes wird die Person im Blickwinkel des Sensors, über Ihre infrarote Wärmestrahlung, wahrgenommen und ein Schaltsignal ausgelöst. Der Lüfter läuft selbsttätig ohne Anlaufverzögerung an. Sobald der Erfassungsbereich des Sensors verlassen wird, schaltet der Lüfter nach Ablauf der <b>Nachlaufzeit von ca. 6 Min.*</b> ab. Wird der Raum vor Beendigung der Nachlaufzeit erneut betreten, verlängert sich die Betriebszeit entsprechend der Nachlaufzeit.</p> <p>Über ein Potentiometer am Sensor(befindet sich am Filterträger) kann die Ausschaltverzögerung individuell eingestellt werden. Der Lüfter mit eingebautem Bewegungsmelder sollte idealer Weise gegenüber der Tür angeordnet sein.</p>	<p>Nachlaufzeit</p>  <table border="1"> <tr> <td>Stellung 1</td> <td>3 Min.</td> </tr> <tr> <td>Stellung 2</td> <td>20 Min.</td> </tr> </table>	Stellung 1	3 Min.	Stellung 2	20 Min.				
Stellung 1	3 Min.									
Stellung 2	20 Min.									
V-40-BM/I V-60-BM/I V-100-BM/I	<p><b>Funktionsbeschreibung:</b></p> <p>Wie vor, jedoch ist der Bewegungsmelder zusätzlich mit einem Intervallbetrieb ausgestattet. Über ein Potentiometer kann die Nachlaufzeit und der Intervallmodus individuell eingestellt werden.</p> <p><i>Intervallbetrieb (P2)</i> Beginnt nach dem letzten Abschalten des Lüfters. Dieser ruht für die voreingestellte Zeit <b>ca. 4 Std.* (Intervallzeit)</b>, um dann für die Dauer der eingestellten Nachlaufzeit seinen Betrieb durch zu führen.</p>	<p>Nachlaufzeit</p>  <table border="1"> <tr> <td>Stellung 1</td> <td>5 Min.</td> </tr> <tr> <td>Stellung 2</td> <td>30 Min.</td> </tr> </table> <p>Intervallzeit</p>  <table border="1"> <tr> <td>Stellung 1</td> <td>1 Std.</td> </tr> <tr> <td>Stellung 2</td> <td>12 Std.</td> </tr> </table>	Stellung 1	5 Min.	Stellung 2	30 Min.	Stellung 1	1 Std.	Stellung 2	12 Std.
Stellung 1	5 Min.									
Stellung 2	30 Min.									
Stellung 1	1 Std.									
Stellung 2	12 Std.									
V-40/60 V-40/100	<p><b>Funktionsbeschreibung:</b></p> <p><b>Der Lüfter läuft ständig im Grundlastbetrieb (40m³).</b></p> <p>Nach Einschalten des Raumlichtes geht der Lüfter automatisch in Nennlastbetrieb (60m³/h oder 100m³/h). Nach Ausschalten des Raumlichtes geht der Lüfter automatisch wieder in seinen Grundlastbetrieb.</p>	<p><b>Zweipoligen Schalter verwenden!</b></p>								
V-40/60-NZ V-40/100-NZ	<p><b>Funktionsbeschreibung:</b></p> <p><b>Der Lüfter läuft ständig im Grundlastbetrieb (40m³).</b> (Grundlastbetrieb ist abschaltbar.)</p> <p><i>Nachlaufbetrieb (P1)</i> Beim Einschalten des Raumlichtes geht der Lüfter nach einer <b>Anlaufverzögerung von 1 Min.*</b> in den Nennlastbetrieb (60m³/h bzw. 100m³/h). Nach dem Ausschalten bleibt der Lüfter <b>für 6 Min.* in Nennlastbetrieb (Nachlaufzeit)</b> und schaltet danach automatisch in seinen Grundlastbetrieb.</p>	<p>Einschaltverzögerung</p>  <table border="1"> <tr> <td>Stellung 1</td> <td>3 Sek.</td> </tr> <tr> <td>Stellung 2</td> <td>2,5 Min.</td> </tr> </table> <p>Nachlaufzeit</p>  <table border="1"> <tr> <td>Stellung 1</td> <td>3 Min.</td> </tr> <tr> <td>Stellung 2</td> <td>20 Min.</td> </tr> </table>	Stellung 1	3 Sek.	Stellung 2	2,5 Min.	Stellung 1	3 Min.	Stellung 2	20 Min.
Stellung 1	3 Sek.									
Stellung 2	2,5 Min.									
Stellung 1	3 Min.									
Stellung 2	20 Min.									

\* werkseitige Einstellung



Bis auf einen regelmäßigen Filterwechsel sind alle Meltem – Geräte dieser Serie wartungsfrei.

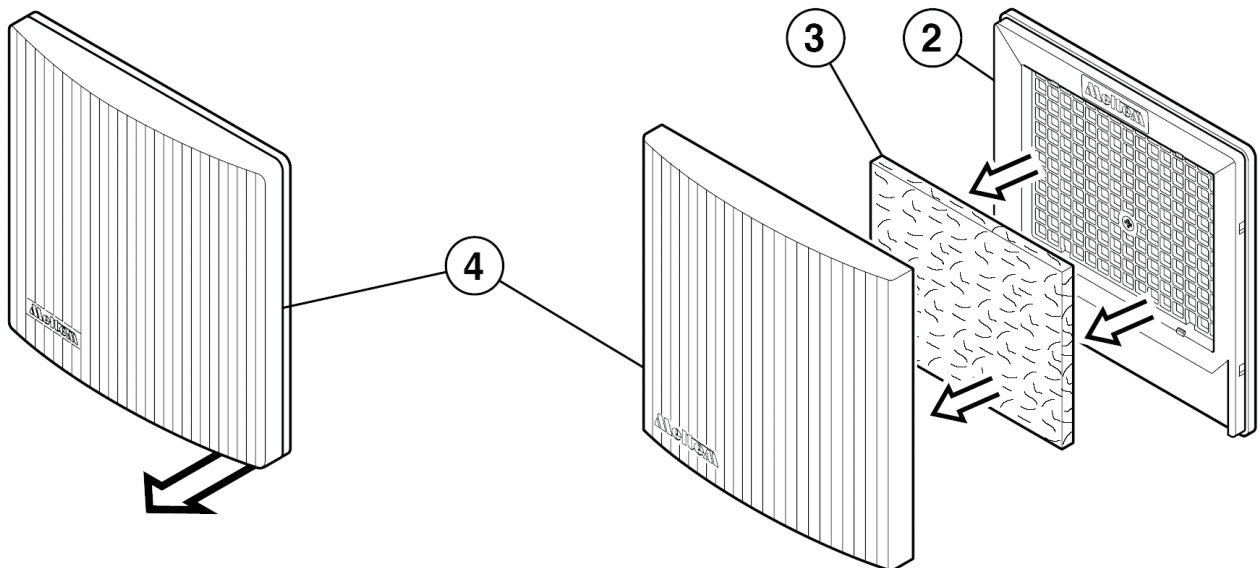
**Wichtiger Hinweis zum Filterwechsel**

**Sowohl bei den Unterputz- als auch bei den Aufputzgeräten der Serie VARIO ist ein regelmäßiger Wechsel der Luftfilter erforderlich.**

Die Zeitabstände zwischen den Filterwechseln können von uns nicht vorbestimmt werden und hängen stark von der Dauer und Art der Benutzung der Räume ab. Wir empfehlen einen Filterwechsel ca. alle 2 Monate. Erfolgt kein rechtzeitiger Filterwechsel, sinkt die Leistung sowie die Lebensdauer des Gerätes und es entfallen alle Gewährleistungsansprüche. Gleichzeitig erhöht sich der Eigengeräuschpegel des Gerätes.

**Anleitung zum Filterwechsel:**

- Ansaugdeckel (4) nach vorn vom Filterträger (2) abziehen. Dies geht am einfachsten, wenn an einer Ecke von unten in den Ansaugdeckel eingegriffen wird und an dieser Stelle der Ansaugdeckel abgezogen wird.
- Gebrauchte Filter (3) entnehmen. Neuen Filter in die Vertiefung einsetzen.
- Ansaugdeckel (4) wieder aufdrücken und durch Drehen gerade setzen.



**Filterbezug**

Ersatzfilter können direkt über die Firma Meltem bezogen werden.

**Bestell-Nr.: 4670**  
**Bestell-Bez.: Filter VARIO**