

**Wohnungslüftung mit System**  
Lüftungsgeräte • Zubehör • Brandschutzklappen  
Geräte und Brandschutzelemente für die Wohnungslüftung  
nach DIN 18017 für Bad – WC – Küche

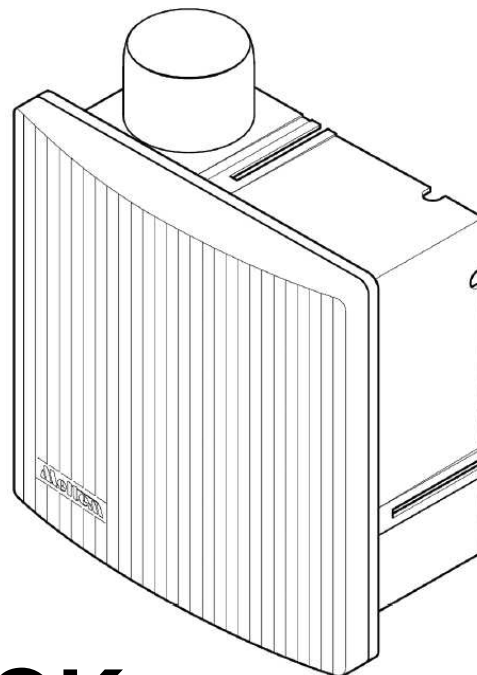
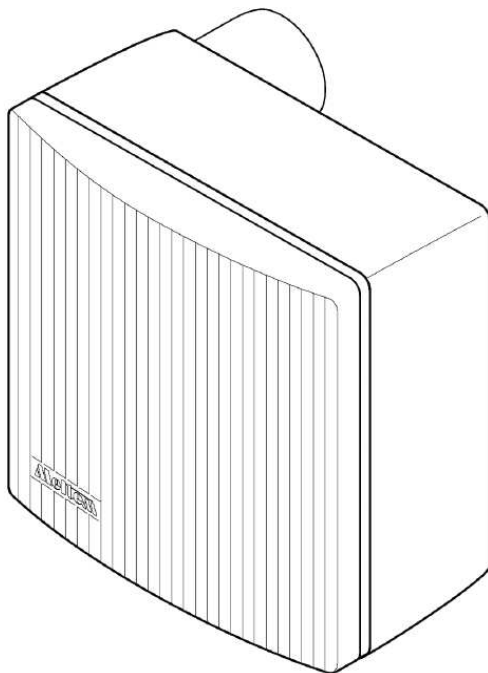
**Meltem**<sup>®</sup>

Lüftungsgeräte GmbH & Co. KG  
Am Hartholz 4, D - 82239 Alling  
Tel.: 08141-36 90 0  
Fax: 08141-36 90 60  
E-mail: [info@meltem.com](mailto:info@meltem.com)  
Internet: [www.meltem.com](http://www.meltem.com)

## Serie **VARÍO** ClassicLine

### Montage- und Betriebsanleitung

- **Aufputzgeräte**
- **Unterputzgeräte**



**KLICK**

**Achtung, nachfolgende Hinweise unbedingt beachten!**

- Bevor Sie mit der Montage beginnen, lesen Sie diese Anleitung sorgfältig und vollständig durch.
- **Diese Anleitung ist nach der Endmontage an Wohnungsbenützer, Hausmeister und Hausverwaltungen zu übergeben.**
- Die Lüftungsgeräte sind zur Entlüftung von innenliegenden Bädern, WC's und Wohnküchen über Einzelentlüftungsanlagen mit gemeinsamer Hauptleitung bestimmt. Meltem haftet nicht für Schäden die durch unsachgemäßen oder bestimmungswidrigen Gebrauch verursacht werden.
- Meltem - Geräte entsprechen den einschlägigen Sicherheitsbestimmungen. Der elektrische Anschluss sowie Reparaturen und Umbauten dürfen nur von zugelassenen Elektrofachkräften vorgenommen werden. Der Elektroanschluss ist nach den Sicherheitsrichtlinien der VDE 0100 auszuführen.
- **Strahlwasserschutz (IPX5) ist nur gewährleistet bei geschlossener und eingerasteter Abdeckung.**
- Alle Motoren besitzen einen thermischen Überlastungsschutz und schalten bei Überhitzung automatisch ab. Nach Abkühlung erfolgt ein selbsttätiges Einschalten. Sofern sich dieser Vorgang wiederholt, ist umgehend die Störungsursache zu ermitteln.
- Die Lüftungsgeräte entsprechen den sicherheitstechnischen Anforderungen des VDE im Rahmen des Gerätesicherheitsgesetzes sowie den einschlägigen Bestimmungen der EG-Richtlinien.
- Die Lüftungsgeräte dürfen nur an einer fest verlegten elektrischen Installation angeschlossen werden. Diese muss mit einer Vorrichtung zur Trennung vom Netz mit min. 3mm Kontaktöffnung an jedem Pol ausgerüstet sein.
- Vor Abnahme der Innenabdeckung das Gerät allpolig vom Netz trennen.
- Bei Betrieb schornsteinabhängiger Feuerstellen muss für ausreichende Zuluft gesorgt werden. Die Zulässige Höchsttemperatur des Fördermediums darf max. +40°C betragen.
- **Gemäß den Bestimmungen des DiBt muss bei jeder Anwendung von Einzelentlüftungsgeräten die allgemeine Bauaufsichtliche Zulassung der Verwendungsstelle in Abschrift oder Kopie vorliegen.**  
Die Zulassung wird auf Anforderung zugestellt (Zulassungsnummer siehe unten).
- Zur Erhaltung eines Gewährleistungsanspruches ist ein regelmäßiger Filterwechsel erforderlich.



**Gerätezulassung:**

**Z-51.1-70**

VARIO U; VARIO UK; VARIO UB; VARIO UBK / V-60

**Z-51.1-71**

VARIO U; VARIO UK; VARIO UB; VARIO UBK / V-100

**Z-51.1-72**

VARIO U-H; VARIO UK-H; VARIO UBK-H; VARIO A; VARIO AK / V-60

**Z-51.1-73**

VARIO U-H; VARIO UK-H; VARIO UBK-H; VARIO A; VARIO AK / V-100

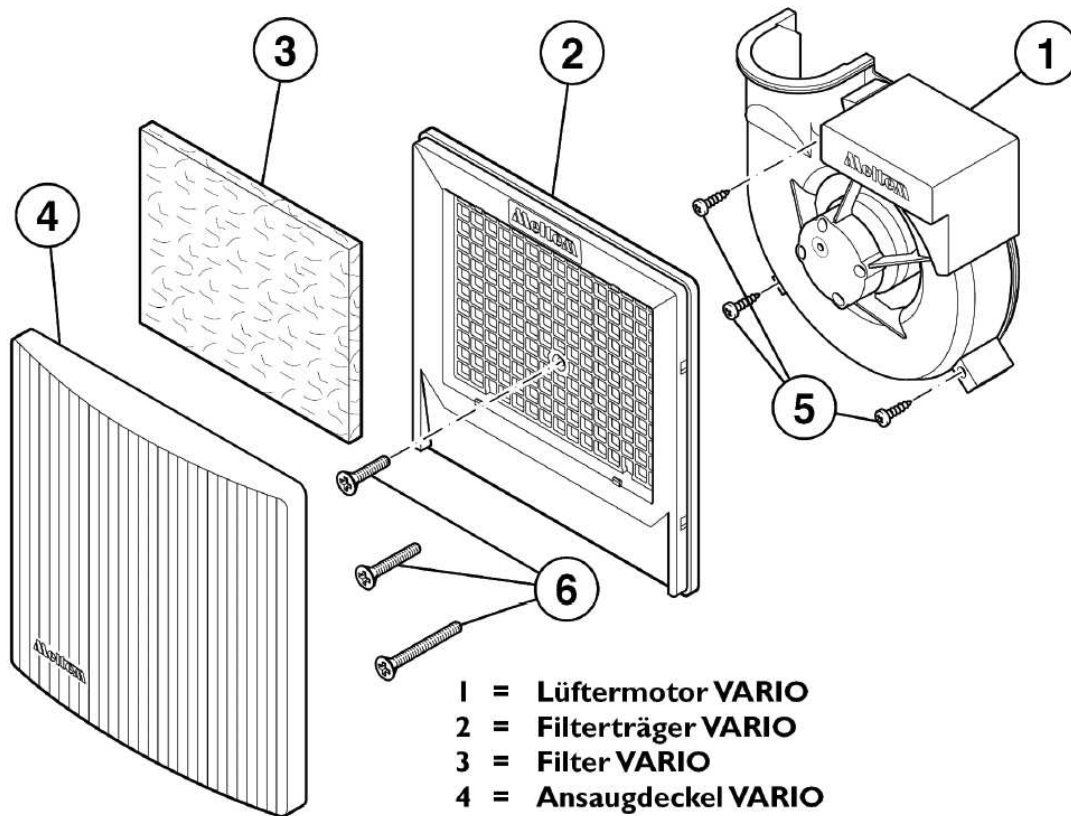
**CE - Kennzeichen:**

Alle Geräte erfüllen die Anforderungen der folgenden EG – Richtlinien:

- EG – Niederspannungsrichtlinie 73/23/EWG
- EG – Richtlinie Elektromagnetische Verträglichkeit 89/336/EWG

Geräteübersicht ..... 3  
 Montage Lüftereinsatz ..... 4  
 Elektroanschluss ..... 5  
 Änderung der Funktionseinstellung ..... 6  
 Funktionsbeschreibung ..... 7  
 Wartung / Filterbezug ..... 8

**Verpackungseinheit Lüftereinsatz VARIO ClassicLine**

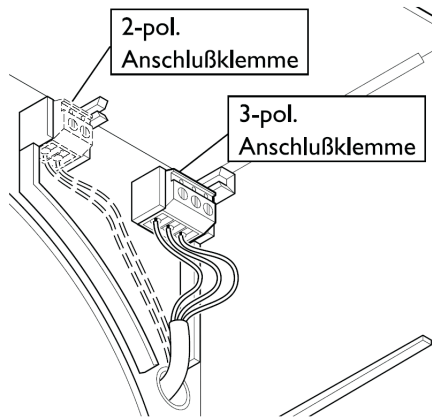
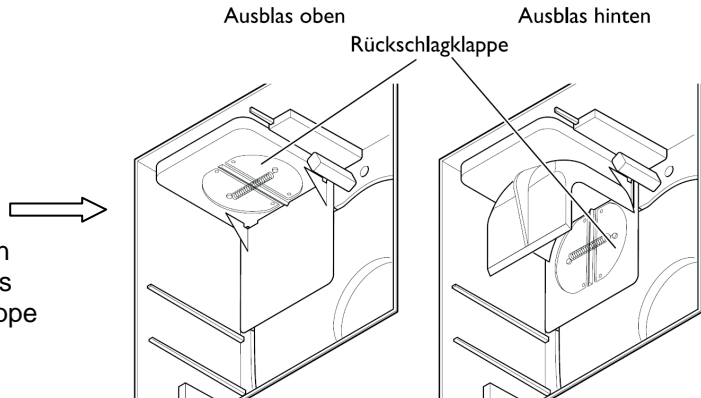


- 1 = Lüftermotor VARIO**
- 2 = Filterträger VARIO**
- 3 = Filter VARIO**
- 4 = Ansaugdeckel VARIO**
- 5 = Schrauben für Befestigung des Lüftermotors**
- 6 = Schraube für Befestigung des Filterträgers**

Im Lieferumfang sind drei Größen enthalten  
 M6 x 25 - Verwendung bei Aufputzversion und Unterputzversion (Gehäuse sitzt putzbündig)  
 M6 x 35 - Verwendung bei Unterputzversion und (für zu tief eingesetzte Gehäuse)  
 M6 x 50

**Montageanleitung**

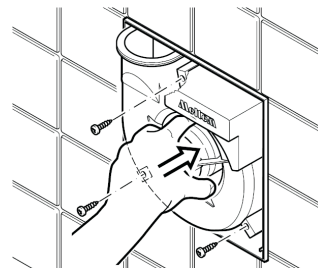
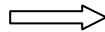
- Putzschutzdeckel entfernen (gilt nur für Unterputzgehäuse).
- Rückschlagklappe auf Funktion und Freigängigkeit überprüfen (evtl. Schmutz entfernen).
- Wird der Lüfter mit zwei Leistungsstufen eingebaut, so empfehlen wir bei Ausblas „oben“ die Zugfeder der Rückschlagklappe auszuhängen.



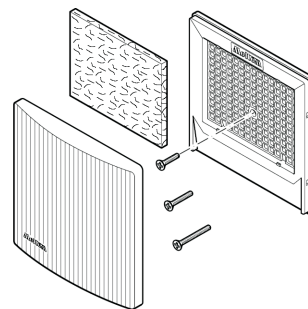
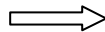
**Netzanschluss überprüfen**

- Den entsprechenden Anschlussplan entnehmen Sie der Seite 5 (Elektroanschluss).
- Das Netzkabel (bauseitig) muss gemäß Bild an der 3-pol. Anschlussklemme angeschlossen sein.
- Die 2-pol. Anschlussklemme wird mit dem Lüftereinsatz in der Ausführung KF, KZ oder FF geliefert und muss gemäß Bild eingesetzt werden. Diese Klemme wird benötigt, da ein zusätzlicher Steuereingang gefordert ist.

- Lüftermotor gerade in das Gehäuse einführen und mit den beigelegten Schrauben befestigen



- Filterträger auf dem Gehäuse aufsetzen.
- Mittels Schraube M6 x . . . werden der Filterträger und Lüftermotor miteinander verbunden.
- Filter in die Vertiefung des Filterträgers einlegen.
- Ansaugdeckel am Filterträger aufsetzen und andrücken.



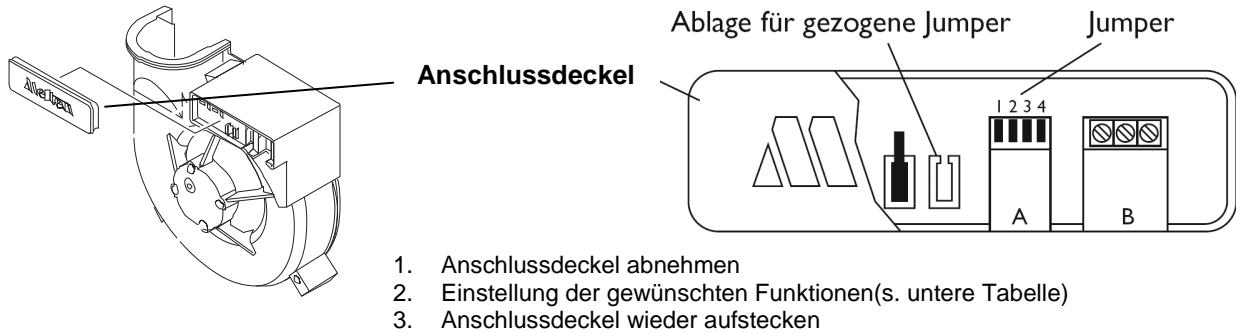
**Probelauf durchführen.**

Die Funktionsbeschreibung des Lüfters finden Sie auf Seite 6.



Alle Anschluss- und Änderungsarbeiten haben nach VDE 0105 Teil I (autorisierte Fachkräfte) zu erfolgen. Ein Falschanschluss führt zur Zerstörung der Steuergeräte und entbindet uns von jeglichen Gewährleistungsansprüchen.

<p>Lüftereinsatz Vario:                      V-60-N; V-100-N                      V-60-I; V-100-I                      V-40/60-K; V-40/100-K                      V-40/60-K; V-40/100-K                      V-40/60/100-K                      V-40/60-F; V-40/100-F</p> <p><b>Anschlussleitung: NYM-0 3 x 1,5mm<sup>2</sup></b></p>	
<p>Lüftereinsatz Vario:                      V-40/60-KZ, V-40/100-KZ</p> <p><b>Anschlussleitung: NYM-0 3 x 1,5mm<sup>2</sup>                      + 2-pol. Steuerleitung</b></p>	
<p>Lüftereinsatz Vario:                      V-40/60-KF; V-40/100-KF                      V-40/60-FF; V-40/100-FF</p> <p><b>Anschlussleitung: NYM-0 5 x 1,5mm<sup>2</sup></b></p>	
<p>Lüftereinsatz Vario:                      V-40/60-KF-LX, V-40/100-KF-LX</p> <p><b>Anschlussleitung: NYM-0 5 x 1,5mm<sup>2</sup></b></p>	



 www.meltem.com	Typ: V-60-N		
	Artikel: 4111		
Geräte-Nr.:	230-V	50Hz	21W
	IP X5		ISO-Kl.B
		Elektroanschluss Schaltbild: B (s.Gehäuse)	

Beispiel: V-60-N  
N = Nachlaufsteuerung

Die im Lüfter integrierte Steuerung  
Entnehmen Sie bitte dem Typenschild

**Funktionsbeschreibung**

<p><b>Beschreibung Klick-Funktion:</b> Die Klick-Funktion ist ein kurzes Aus- und wieder Einschalten des Lüfters(z.B. über Lichtschalter) während des Lüftungsbetriebes. Der Lüftungsbetrieb kann bei allen Lüftungsgeräten deaktiviert werden. Bei Lüftungsgeräten mit mehrstufigen Lüftungsstufen können zusätzlich die vorhandenen Lüftungsstufen angewählt werden. Während des Klick-Modus hat dieser Bestand bis zum endgültigen Ausschalten des Lüfters (verlassen des Raumes). Dabei wird eine DIN(18017 T.3)- gerechte Entlüftung sichergestellt, da die Nachlaufzeit in Nennlast gewährleistet ist.</p>																						
Gerätetyp	Beschreibung	Einstellmöglichkeiten																				
V-60-N V-100-N	<p><b>Nachlaufsteuerung mit „Klick-Funktion“</b> über Jumper einstellbare Anlauf- und Nachlaufzeit</p> <p><b>Funktionsbeschreibung:</b> <i>Nachlaufbetrieb</i> Beim Einschalten des Lüfters startet dieser nach 1 Min* (Einschaltverzögerung) seinen Lüfterbetrieb. Nach dem Ausschalten des Lüfters, läuft dieser für die Dauer von 6 Min.* (Nachlaufzeit) nach. Danach wird der Lüfterbetrieb beendet.</p>	<p><b>Jumper 1</b> Einschaltverzögerung</p> <table border="1"> <tr><td>gesteckt</td><td>*1 Min</td></tr> <tr><td>gezogen</td><td>keine</td></tr> </table> <p><b>Jumper 2</b> Nachlaufzeit</p> <table border="1"> <tr><td>gesteckt</td><td>3 Min</td></tr> <tr><td>gezogen</td><td>*6 Min</td></tr> </table>	gesteckt	*1 Min	gezogen	keine	gesteckt	3 Min	gezogen	*6 Min												
gesteckt	*1 Min																					
gezogen	keine																					
gesteckt	3 Min																					
gezogen	*6 Min																					
V-60-I V-100-I	<p><b>Intervallsteuerung mit „Klick-Funktion“</b> über Jumper einstellbare Anlauf-, Nachlauf- und Intervallzeit</p> <p><b>Funktionsbeschreibung:</b> <i>Nachlaufbetrieb</i> Beim Einschalten des Lüfters startet dieser nach 1 Min* (Anlaufverzögerung) seinen Lüfterbetrieb. Nach dem Ausschalten des Lüfters läuft dieser für die Dauer von 6 Min.* (Nachlaufzeit) nach. Danach wird der Lüfterbetrieb beendet. <i>Intervallbetrieb:</i> Dieser Lüfter ist mit einer Zusatzfunktion ausgestattet. Diese kann über die Jumper (3 und 4)* aktiviert werden. Es wird Ihnen ermöglicht, in den aufgeführten Intervallen, zusätzlich zu entlüften (für die Dauer der eingestellten Nachlaufzeit), ohne dass der Lüfter eingeschalten wird. Der Intervallbetrieb beginnt immer nach dem letzten Abschalten des Lüfters.</p>	<p><b>Jumper 1</b> Einschaltverzögerung</p> <table border="1"> <tr><td>gesteckt</td><td>*1 Min</td></tr> <tr><td>gezogen</td><td>keine</td></tr> </table> <p><b>Jumper 2</b> Nachlaufzeit</p> <table border="1"> <tr><td>gesteckt</td><td>3 Min</td></tr> <tr><td>gezogen</td><td>*6 Min</td></tr> </table> <p><b>Jumper 3/4</b> Intervallbetrieb</p> <table border="1"> <tr><td>J3 und J4 gesteckt</td><td>*Keine Zwangsentlüftung</td></tr> <tr><td>J3 gezogen</td><td>alle 4h</td></tr> <tr><td>J4 gesteckt</td><td>Zwangsentlüftung</td></tr> <tr><td>J3 gesteckt</td><td>alle 8h</td></tr> <tr><td>J4 gezogen</td><td>Zwangsentlüftung</td></tr> <tr><td>J3 und J4 gezogen</td><td>alle 12h Zwangsentlüftung</td></tr> </table>	gesteckt	*1 Min	gezogen	keine	gesteckt	3 Min	gezogen	*6 Min	J3 und J4 gesteckt	*Keine Zwangsentlüftung	J3 gezogen	alle 4h	J4 gesteckt	Zwangsentlüftung	J3 gesteckt	alle 8h	J4 gezogen	Zwangsentlüftung	J3 und J4 gezogen	alle 12h Zwangsentlüftung
gesteckt	*1 Min																					
gezogen	keine																					
gesteckt	3 Min																					
gezogen	*6 Min																					
J3 und J4 gesteckt	*Keine Zwangsentlüftung																					
J3 gezogen	alle 4h																					
J4 gesteckt	Zwangsentlüftung																					
J3 gesteckt	alle 8h																					
J4 gezogen	Zwangsentlüftung																					
J3 und J4 gezogen	alle 12h Zwangsentlüftung																					

Gerätetyp	Beschreibung	Einstellmöglichkeiten																																		
<b>V-40/60-K</b> <b>V-40/100-K</b> <b>V-40/60/100-K</b>	<b>Komfortsteuerung mit „Klick-Funktion“</b> über Jumper einstellbare Anlauf-, Nachlauf und Intervallzeit  <b>Funktionsbeschreibung:</b> <i>Nachlaufbetrieb</i> Beim Einschalten des Lüfters startet dieser nach 1 Min* (Einschaltverzögerung) in Grundlast seinen Lüfterbetrieb. Nach dem Ausschalten des Lüfters läuft dieser für die Dauer von 6 Min.* (Nachlaufzeit) im Nennlastbetrieb. Danach wird der Lüfterbetrieb beendet. <i>Intervallbetrieb:</i> Dieser Lüfter ist mit einer Zusatzfunktion ausgestattet. Diese kann über die Jumper (3 und 4)* aktiviert werden. Es wird Ihnen ermöglicht, in den aufgeführten Intervallen, zusätzlich zu entlüften (im Grundlastbetrieb für die Dauer der eingestellten Nachlaufzeit), ohne dass der Lüfter eingeschalten wird. Der Intervallbetrieb (Pause) beginnt immer nach dem letzten Abschalten des Lüfters.	<table border="1"> <tr> <td colspan="2"><b>Jumper 1</b></td> </tr> <tr> <td colspan="2">Einschaltverzögerung</td> </tr> <tr> <td>gesteckt</td> <td>*1 Min</td> </tr> <tr> <td>gezogen</td> <td>keine</td> </tr> <tr> <td colspan="2"><b>Jumper 2</b></td> </tr> <tr> <td colspan="2">Nachlaufzeit</td> </tr> <tr> <td>gesteckt</td> <td>3 Min</td> </tr> <tr> <td>gezogen</td> <td>*6 Min</td> </tr> <tr> <td colspan="2"><b>Jumper 3/4</b></td> </tr> <tr> <td colspan="2">Intervallbetrieb</td> </tr> <tr> <td>J3 und J4 gesteckt</td> <td>*Keine Zwangsentlüftung</td> </tr> <tr> <td>J3 gezogen</td> <td>alle 4h</td> </tr> <tr> <td>J4 gesteckt</td> <td>Zwangsentlüftung</td> </tr> <tr> <td>J3 gesteckt</td> <td>alle 8h</td> </tr> <tr> <td>J4 gezogen</td> <td>Zwangsentlüftung</td> </tr> <tr> <td>J3 und J4 gezogen</td> <td>alle 12h</td> </tr> <tr> <td>J3 und J4 gezogen</td> <td>Zwangsentlüftung</td> </tr> </table>	<b>Jumper 1</b>		Einschaltverzögerung		gesteckt	*1 Min	gezogen	keine	<b>Jumper 2</b>		Nachlaufzeit		gesteckt	3 Min	gezogen	*6 Min	<b>Jumper 3/4</b>		Intervallbetrieb		J3 und J4 gesteckt	*Keine Zwangsentlüftung	J3 gezogen	alle 4h	J4 gesteckt	Zwangsentlüftung	J3 gesteckt	alle 8h	J4 gezogen	Zwangsentlüftung	J3 und J4 gezogen	alle 12h	J3 und J4 gezogen	Zwangsentlüftung
	<b>Jumper 1</b>																																			
	Einschaltverzögerung																																			
gesteckt	*1 Min																																			
gezogen	keine																																			
<b>Jumper 2</b>																																				
Nachlaufzeit																																				
gesteckt	3 Min																																			
gezogen	*6 Min																																			
<b>Jumper 3/4</b>																																				
Intervallbetrieb																																				
J3 und J4 gesteckt	*Keine Zwangsentlüftung																																			
J3 gezogen	alle 4h																																			
J4 gesteckt	Zwangsentlüftung																																			
J3 gesteckt	alle 8h																																			
J4 gezogen	Zwangsentlüftung																																			
J3 und J4 gezogen	alle 12h																																			
J3 und J4 gezogen	Zwangsentlüftung																																			
<b>V-40/60-KF</b> <b>V-40/100-KF</b>	<b>Funktionsbeschreibung:</b> Wie Komfortsteuerung Typ: K- <b>ohne Intervallbetrieb.</b>  Diese Steuerung ist zusätzlich mit einem Fernsteuereingang (230V) ausgestattet, um ein Ein- bzw. Ausschalten der Grundlast über einen bauseitigen Schalter zu ermöglichen.																																			
<b>V-40/60-KZ</b> <b>V-40/100-KZ</b>	<b>Funktionsbeschreibung:</b> Wie Komfortsteuerung Typ: K- <b>ohne Intervallbetrieb.</b>  Diese Steuerung ist zusätzlich mit einem Zentralsteuereingang (Betrieb über eine 12/24V Steuerleitung bauseits) ausgestattet, um ein Ein- bzw. Ausschalten der Grundlast von einer zentralen Stelle zu ermöglichen.																																			
<b>V-40/60-F</b> <b>V-40/100-F</b>	<b>Feuchtsteuerung mit „Klick-Funktion“</b> über Jumper einstellbare Anlauf-, - Nachlaufzeit und Feuchtsollwert.  <b>Funktionsbeschreibung:</b> <i>Bei Erstinbetriebnahme</i> macht der Lüfter einen Sensorlauf von 1Min in Grundlast und schaltet sich danach selbstständig ab, wenn die Raumluftfeuchte unter dem eingestellten Feuchtwert ist. <i>Nachlaufbetrieb</i> Beim Einschalten des Lüfters startet dieser nach 1 Min* (Einschaltverzögerung) seinen Grundlastbetrieb Nach dem Ausschalten des Lüfters läuft dieser für die Dauer von 6 Min.* (Nachlaufzeit) im Nennlastbetrieb. <i>Feuchtebetrieb:</i> Anschließend startet der Lüfter zur Messwerterfassung einen Sensorlauf für 1 Min in Grundlast und schaltet sich danach selbstständig ab, wenn der Feuchtgehalt der Luft unter dem eingestellten Feuchtwert ist. Ist der Feuchtgehalt größer dem eingestellten Feuchtwert (65%)*, wird der Raum im Grundlastbetrieb entlüftet bis er 5% unter dem eingestellten Wert liegt. Sollte nach einer Stunde die 5% nicht erreicht werden, stoppt der Lüfter für 1 Stunde seinen Lauf. Nach dieser Pause macht der Lüfter wieder einen Sensorlauf von 1min um den Feuchtwert zu prüfen. 12h nach dem letzten Benutzen des Lüfters, macht er für 1min einen Sensorlauf.	<table border="1"> <tr> <td colspan="2"><b>Jumper 1</b></td> </tr> <tr> <td colspan="2">Einschaltverzögerung</td> </tr> <tr> <td>gesteckt</td> <td>*1 Min</td> </tr> <tr> <td>gezogen</td> <td>keine</td> </tr> <tr> <td colspan="2"><b>Jumper 2</b></td> </tr> <tr> <td colspan="2">Nachlaufzeit</td> </tr> <tr> <td>gesteckt</td> <td>3 Min</td> </tr> <tr> <td>gezogen</td> <td>*6 Min</td> </tr> <tr> <td colspan="2"><b>Jumper 3/4</b></td> </tr> <tr> <td colspan="2">Feuchtesollwert</td> </tr> <tr> <td>J3 und J4 gesteckt</td> <td>* 65% rel. Feuchte</td> </tr> <tr> <td>J3 gezogen</td> <td>70%</td> </tr> <tr> <td>J4 gesteckt</td> <td>rel. Feuchte</td> </tr> <tr> <td>J3 gesteckt</td> <td>75%</td> </tr> <tr> <td>J4 gezogen</td> <td>rel. Feuchte</td> </tr> <tr> <td>J3 und J4 gezogen</td> <td>80%</td> </tr> <tr> <td>J3 und J4 gezogen</td> <td>rel. Feuchte</td> </tr> </table>	<b>Jumper 1</b>		Einschaltverzögerung		gesteckt	*1 Min	gezogen	keine	<b>Jumper 2</b>		Nachlaufzeit		gesteckt	3 Min	gezogen	*6 Min	<b>Jumper 3/4</b>		Feuchtesollwert		J3 und J4 gesteckt	* 65% rel. Feuchte	J3 gezogen	70%	J4 gesteckt	rel. Feuchte	J3 gesteckt	75%	J4 gezogen	rel. Feuchte	J3 und J4 gezogen	80%	J3 und J4 gezogen	rel. Feuchte
	<b>Jumper 1</b>																																			
	Einschaltverzögerung																																			
gesteckt	*1 Min																																			
gezogen	keine																																			
<b>Jumper 2</b>																																				
Nachlaufzeit																																				
gesteckt	3 Min																																			
gezogen	*6 Min																																			
<b>Jumper 3/4</b>																																				
Feuchtesollwert																																				
J3 und J4 gesteckt	* 65% rel. Feuchte																																			
J3 gezogen	70%																																			
J4 gesteckt	rel. Feuchte																																			
J3 gesteckt	75%																																			
J4 gezogen	rel. Feuchte																																			
J3 und J4 gezogen	80%																																			
J3 und J4 gezogen	rel. Feuchte																																			
<b>V-40/60-FF</b> <b>V-40/100-FF</b>	<b>Funktionsbeschreibung:</b> Wie Feuchtsteuerung Typ: F. Diese Steuerung ist zusätzlich mit einem internen Fernsteuereingang (230V) ausgestattet, um das Ein- bzw. Ausschalten der Feuchtesensoren über einen bauseitigen Schalter zu ermöglichen.																																			

\* werkseitige Einstellung

Bis auf einen regelmäßigen Filterwechsel sind alle Meltem – Geräte dieser Serie wartungsfrei.

### **Wichtiger Hinweis zum Filterwechsel**

**Sowohl bei den Unterputz- als auch bei den Aufputzgeräten der Serie VARIO ist ein regelmäßiger Wechsel der Luftfilter erforderlich.**

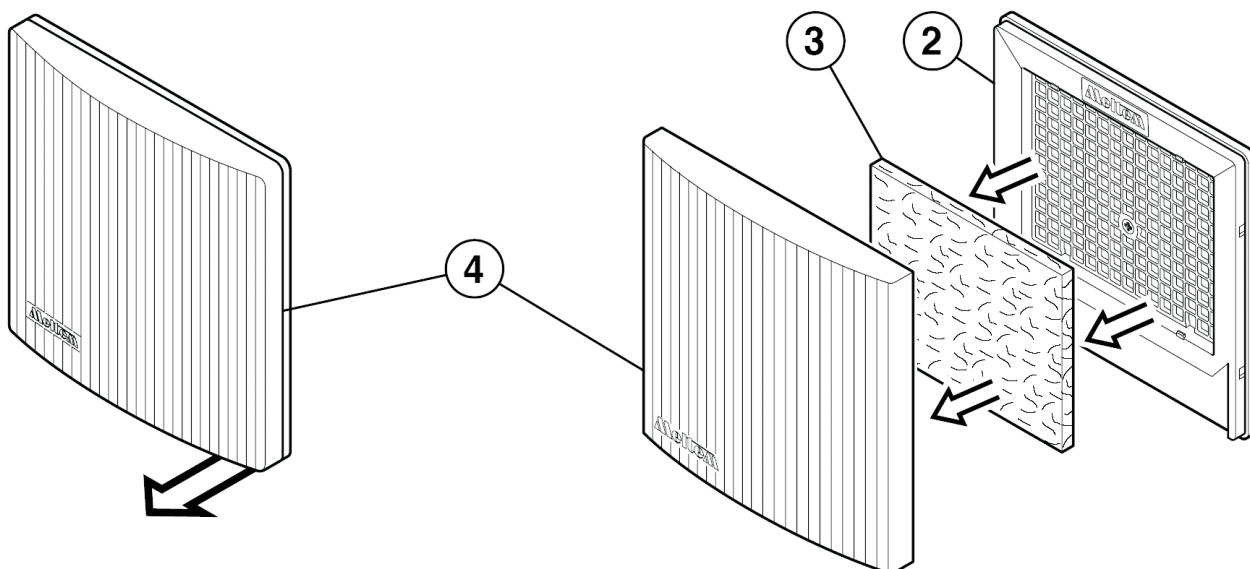
Die Zeitabstände zwischen den Filterwechseln können von uns nicht vorbestimmt werden und hängen stark von der Dauer und Art der Benutzung der Räume ab.

Wir empfehlen einen Filterwechsel ca. alle 2 Monate. Erfolgt kein rechtzeitiger Filterwechsel, sinkt die Leistung sowie die Lebensdauer des Gerätes und es entfallen alle Gewährleistungsansprüche.

Gleichzeitig erhöht sich der Eigengeräuschpegel des Gerätes.

#### **Anleitung zum Filterwechsel:**

- Ansaugdeckel (4) nach vorn vom Filterträger (2) abziehen. Dies geht am einfachsten, wenn an einer Ecke von unten in den Ansaugdeckel eingegriffen wird und an dieser Stelle der Ansaugdeckel abgezogen wird.
- Gebrauchte Filter (3) entnehmen. Neuen Filter in die Vertiefung einsetzen.
- Ansaugdeckel (4) wieder aufdrücken und durch Drehen gerade setzen.



### **Filterbezug**

Ersatzfilter können direkt über die Firma Meltem bezogen werden.

**Bestell-Nr.: 4670**  
**Bestell-Bez.: Filter VARIO**