

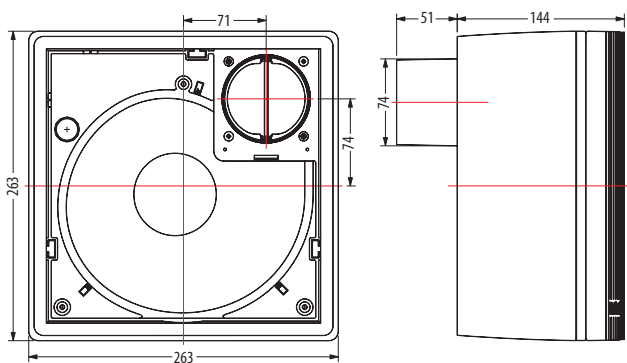
VARIO – Σύστημα εξαερισμού εσωτερικών χώρων

VARIO ClassicLine ... made in Germany

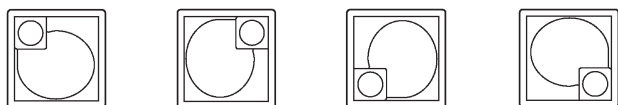
Τοίχου



Το σύστημα VARIO είναι ιδανικό για τον αυτόματο εξαερισμό χώρων, όπως τουαλέτες και κουζίνες.



Εύκολη τοποθέτηση σε οποιαδήποτε θέση



Η χρήση του συστήματος VARIO προσφέρει πολλά πλεονεκτήματα:

- Εύκολη εγκατάσταση
- Δυνατότητα σύνδεσης σε κοινό σωλήνα απαγωγής του αέρα
- Μοντέρνα σχεδίαση
- Με δυνατότητα ηλεκτρονικού συστήματος ελέγχου
- Κατασκευάζεται σε πολλούς τύπους απόδοσης
- Εύκολος χειρισμός

Το σύστημα VARIO κατασκευάζεται σύμφωνα με:

- Κατά DIN 18017 και προδιαγραφές για χαμηλή τάση σύμφωνα με CE, EG (73/73/EWG)
- Και για ηλεκτρομαγνητική ακτινοβολία σύμφωνα με CE, EG (89/336/EWG)

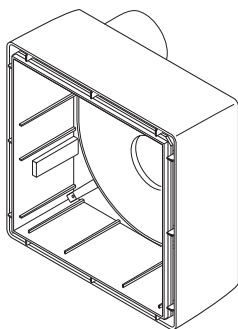


Τα συστήματα VARIO A και AK κατασκευάζονται με τα ίδια χαρακτηριστικά όπως και οι εντοιχιζόμενες.

VPE 1 / Βάση VARIO

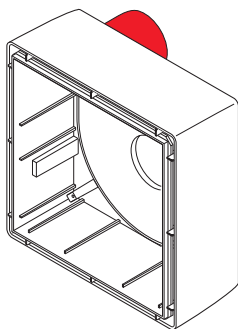
Τύπος A [κωδ.4050] για τουαλέτες

- Πλαστική βάση αποτελούμενη από δύο τεμάχια
- Χρώμα φυσικό άσπρο RAL9010
- Μεταλλική σύνδεση εξόδου DN75
- Βαλβίδα δύο τεμαχίων
- Αντιπυρική προστασία κλάσης K90-18017



Τύπος AK [κωδ.4051] για τουαλέτες και κουζίνες Όπως ο τύπος A αλλά πρόσθετα το παρακάτω:

- με μεταλλικό σύστημα ασφαλείας χωρίς ανάγκη συντήρησης



- Υψηλή καμπύλη απόδοσης, χάρις στην ακτινωτή πτερωτή με μεταλλικό δίσκο
- Κατηγορία ασφαλείας II
- 230V-50Hz
- Μοντέλο ασφαλείας IP-X5 για εγκατάσταση σε ντουζιέρες
- Αλλαγή φίλτρου χωρίς εργαλεία, φίλτρο κατηγορίας G2

Τα μοντέλα του συστήματος VARIO V με ένα επίπεδο απόδοσης

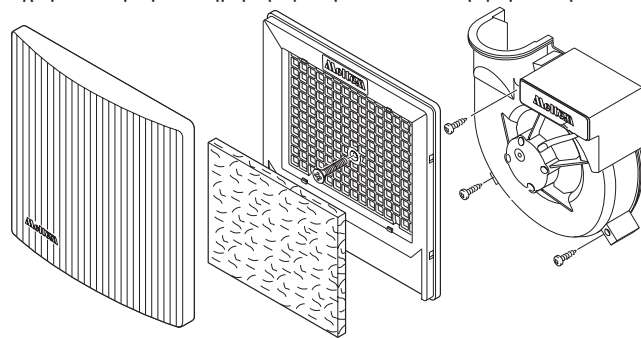
Κωδ.	Τύπος	Μοντέλο
4110	V-60	Απλό
4111	V-60-N	Με έλεγχο σταδιακής μείωσης
4112	V-60-I	Με έλεγχο διαστήματος
4120	V-100	Απλό
4121	V-100-N	Με έλεγχο σταδιακής μείωσης
4122	V-100-I	Με έλεγχο διαστήματος

Τα μοντέλα του συστήματος VARIO V με δύο επίπεδα απόδοσης

Κωδ.	Τύπος	Μοντέλο
4130	V-40/60	Απλό
4131	V-40/60-NZ	Με έλεγχο σταδιακής μείωσης
4132	V-40/60-K	Με πλήρη έλεγχο
4133	V-40/60-KF	Με πλήρη έλεγχο + τηλεχειριστήριο
4134	V-40/60-KZ	Με πλήρη έλεγχο + κεντρικό έλεγχο
4135	V-40/60-F	Με έλεγχο υγρασίας
4136	V-40/60-FF	Με έλεγχο υγρασίας + τηλεχειριστήριο
4140	V-40/100	Απλό
4141	V-40/100-NZ	Με έλεγχο σταδιακής μείωσης
4142	V-40/100-K	Με πλήρη έλεγχο
4143	V-40/100-KF	Με πλήρη έλεγχο + τηλεχειριστήριο
4144	V-40/100-KZ	Με πλήρη έλεγχο + κεντρικό έλεγχο
4145	V-40/100-F	Με έλεγχο υγρασίας
4146	V-40/100-FF	Με έλεγχο υγρασίας + τηλεχειριστήριο

VPE 2 / Σύστημα κινητήρας VARIO V

- Πλήρες σύστημα με θήκη φίλτρου, φίλτρο και κάλυμμα
- Σε χρώμα φυσικό λευκό RAL 9010
- Κινητήρας ενεργειακής οικονομίας, χαμηλή στάθμη θορύβου, χωρίς ανάγκη συντήρησης, με προστασία υπερφόρτωσης



Χαρακτηριστικά

Απλές συσκευές (κάλυμμα/κινητήρας)	Απόδοση m^3/h	Διαφορά πίεσης (Pa)	Στάθμη θορύβου $Lw / dB(A)$	Επίπεδο θορύβου $Lp / dB(A)$	Ένταση A	Απορροφούμενη ισχύς W	Διατομή παροχής NYM-O
A(K) / V-60	63,8	220	44	40	0,14	21	2 x 1,5
A(K) / V-100	98	72	52	48	0,17	36	2 x 1,5
A(K) / V-40/60	42 / 63,8	220	39 / 44	35 / 40	0,12 / 0,14	15 / 21	3 x 1,5
A(K) / V-40/100	42 / 98	72	39 / 52	35 / 48	0,12 / 0,17	15 / 36	3 x 1,5

Τοπικός συνεργάτης

ΠΟΛΑΤΟΓΛΟΥ
ΑΡΓΥΡΟΚΑΣΤΡΟΥ 42 562-24 · ΘΕΣΣΑΛΟΝΙΚΗ
ΤΗΛ: 6937248109 · evdokis@otenet.gr