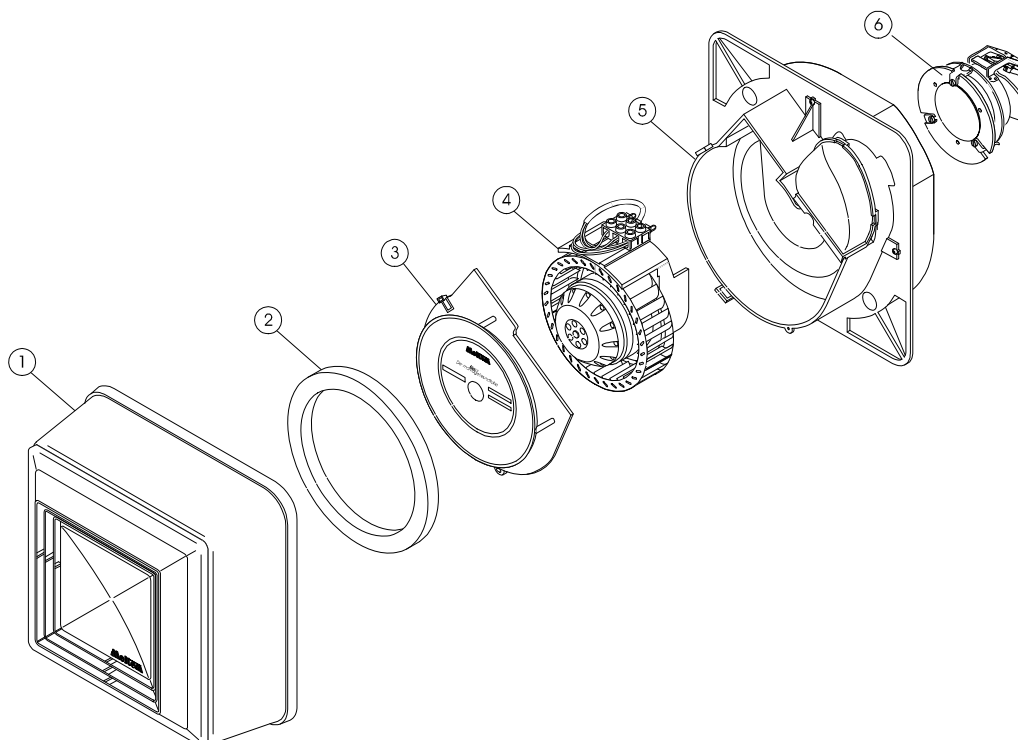


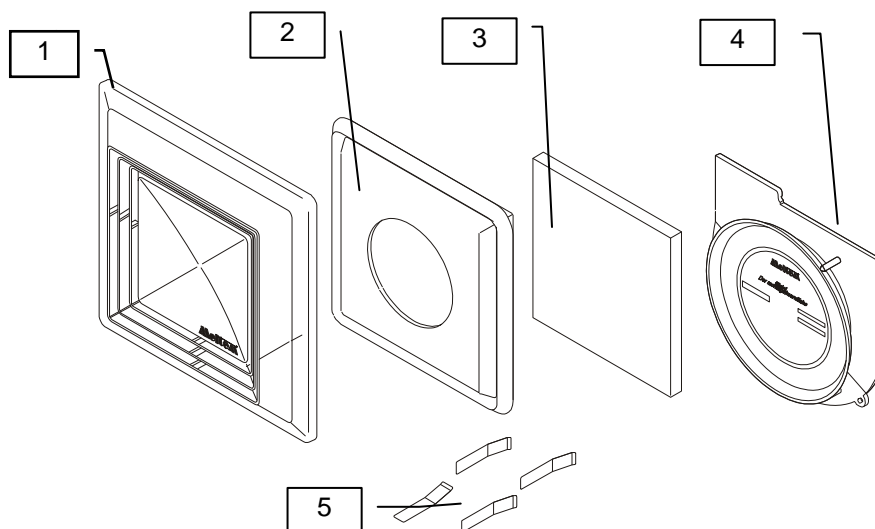
Pos.	Bezeichnung	Artikel-Nr.
1	Haube nicht mehr lieferbar	-
2	Ersatzfilter (5er Set) AF	0196
3	Abdeckplatte ED	0026
4	Ersatzmotor LM	0016
5	Hinterteil	-
6	Brandschutzklappe BSK-50	0051

Aufputzgerät M-3-R

(Produktionszeitraum von 02/86 - 12/92)

- Das Aufputzgerät gab es nur in Verbindung mit der Brandschutzklappe BSK-50 die gleichzeitig als Rückschlagklappe dient.
- Motortyp: - Kondensatorausführung R2E120 AF20-15





Pos.	Bezeichnung	Artikel-Nr.
	Ansaugdeckel kompl. MGK Set bestehend aus Pos. 1, 3 & 5	0017
1	Ansaugdeckel MKG	0241
2	Filterträger nicht mehr lieferbar	-
3	Filter	0195
4	Abdeckplatte ED	0026
5	Flachfedern	0242