

DEUTSCHES INSTITUT FÜR BAUTECHNIK

Anstalt des öffentlichen Rechts

10829 Berlin, 5. Juni 1996
Kolonnenstraße 30
Telefon: (0 30) 7 87 30 - 272
Telefax: (0 30) 7 87 30 - 320
GeschZ.: III 13-1.41.3-16/96

Allgemeine bauaufsichtliche Zulassung

Zulassungsnummer:

Z-41.3-519

Antragsteller:

MELTEM Lüftungsgeräte GmbH & Co. KG
Pfarrgasse 1
82239 Alling

Zulassungsgegenstand:

Absperrvorrichtungen gegen Brandübertragung in Lüftungsleitungen entsprechend DIN 18 017-3
Bezeichnung: G - 4 BB

Der vorstehende Zulassungsgegenstand wird hiermit allgemein bauaufsichtlich zugelassen.

Geltungsdauer bis:

4. Juni 2001

Diese allgemeine bauaufsichtliche Zulassung umfaßt sechs Seiten und neun Anlagen.

I. ALLGEMEINE BESTIMMUNGEN

- 1 Mit der allgemeinen bauaufsichtlichen Zulassung ist die Verwendbarkeit des Zulassungsgegenstandes im Sinne der Landesbauordnungen nachgewiesen.
- 2 Die allgemeine bauaufsichtliche Zulassung ersetzt nicht die für die Durchführung von Bauvorhaben gesetzlich vorgeschriebenen Genehmigungen, Zustimmungen und Bescheinigungen.
- 3 Die allgemeine bauaufsichtliche Zulassung wird unbeschadet der Rechte Dritter, insbesondere privater Schutzrechte, erteilt.
- 4 Hersteller und Vertreiber des Zulassungsgegenstands haben, unbeschadet weitergehender Regelungen in den "Besonderen Bestimmungen", dem Verwender des Zulassungsgegenstands Kopien der allgemeinen bauaufsichtlichen Zulassung zur Verfügung zu stellen und darauf hinzuweisen, daß die allgemeine bauaufsichtliche Zulassung an der Verwendungsstelle vorliegen muß. Auf Anforderung sind den beteiligten Behörden Kopien der allgemeinen bauaufsichtlichen Zulassung zur Verfügung zu stellen.
- 5 Die allgemeine bauaufsichtliche Zulassung darf nur vollständig vervielfältigt werden. Eine auszugsweise Veröffentlichung bedarf der Zustimmung des Deutschen Instituts für Bautechnik. Texte und Zeichnungen von Werbeschriften dürfen der allgemeinen bauaufsichtlichen Zulassung nicht widersprechen. Übersetzungen der allgemeinen bauaufsichtlichen Zulassung müssen den Hinweis "Vom Deutschen Institut für Bautechnik nicht geprüfte Übersetzung der deutschen Originalfassung" enthalten.
- 6 Das Deutsche Institut für Bautechnik ist berechtigt, im Herstellwerk, im Händlerlager, auf der Baustelle oder am Einbauort zu prüfen oder prüfen zu lassen, ob die Bestimmungen der allgemeinen bauaufsichtlichen Zulassung eingehalten worden sind.
- 7 Die allgemeine bauaufsichtliche Zulassung wird widerruflich erteilt. Die Bestimmungen der allgemeinen bauaufsichtlichen Zulassung können nachträglich ergänzt und geändert werden, insbesondere, wenn neue technische Erkenntnisse dies erfordern.
- 8 Die in der allgemeinen bauaufsichtlichen Zulassung genannten Bauprodukte bedürfen des Nachweises der Übereinstimmung (Übereinstimmungsnachweis) und der Kennzeichnung mit dem Übereinstimmungszeichen (Ü-Zeichen) nach den Übereinstimmungszeichen-Verordnungen der Länder.

II. BESONDERE BESTIMMUNGEN

1 Zulassungsgegenstand und Anwendungsbereich

1.1 Zulassungsgegenstand

Zulassungsgegenstand sind Absperrvorrichtungen gegen Brandübertragung in Lüftungsleitungen des Typs G - 4 BB für Lüftungsanlagen nach DIN 18 017-3. Die Absperrvorrichtungen bestehen aus dem Brandschutzgehäuse, der Rückschlagklappe, dem Anschlußstutzen und dem Ausblasstutzen. Die Anschlußleitung zwischen Lüftungsgerät und Hauptleitung muß mit einem Höhenversatz montiert werden.

Das Brandschutzgehäuse, dessen äußere Oberfläche ein kastenförmiges Gehäuse ergibt besteht aus fünf zugeschnittenen Fiber-Silikat-Brandschutzplatten, die mit Luftnaglerklammern verklammert sind. An der Oberseite des Gehäuses ist eine Öffnung zur Aufnahme des Anschlußstutzens ausgespart. Innerhalb des Anschlußstutzens befindet sich der Ausblasstutzen, in dem die Rückschlagklappe und die Zugfeder montiert sind. Die Rückschlagklappe wird mit dem Einschalten des Ventilators durch die in das Entlüftungsröhr ausströmende Luft geöffnet, und nach dem Abschalten des Ventilators von der Zuhaltfeder verschlossen.

1.2 Anwendungsbereich

Die Absperrvorrichtungen gegen Brandübertragung in Lüftungsleitungen dürfen ausschließlich in Anlagen nach DIN 18 017-3 für Bäder und Toilettenräume verwendet werden. Sie dürfen innerhalb oder außerhalb von Lüftungsschächten entsprechend den Ausführungen der Anlagen dieses Bescheids montiert werden.

2 Bestimmungen für das Bauprodukt Absperrvorrichtung

2.1 Eigenschaften der Bauteile

2.1.1 Ausblasstutzen (Anlagen Blatt 1,2 und Blatt 4)

Der Ausblasstutzen (Pos. 3) muß den Angaben der Anlagen Blatt 1, 2 und Blatt 4 entsprechen. Er besteht aus einem konisch geformten Kunststoffrohr. In diesem Kunststoffrohr befindet sich die Rückschlagklappe aus Kunststoff (Pos. 4), die Klappendichtung (Pos. 5) und die Rückholfeder (Pos. 6). Die Lagerung und die Auflage der Rückschlagklappe sind in den Ausblasstutzen (Pos.3) eingeformt. Der Ausblasstutzen (Pos.3) ist in den Anschlußstutzen (Pos. 2) aus verzinktem Stahl eingeschoben.

2.1.2 Rückschlagklappe (Anlage Blatt 2 und Blatt 4)

Die Rückschlagklappe (Pos. 4) muß den Angaben der Anlagen Blatt 2 und Blatt 4 entsprechen. Sie besteht aus der ABS-Kunststoffklappe (Pos. 4), der Klappendichtung (Pos. 5) sowie der Rückholfeder (Pos. 6).

2.1.3 Brandschutzgehäuse (Anlage Blatt 1)

Das Brandschutzgehäuse (Pos. 1) muß den Angaben der Anlage Blatt 1 entsprechen.

Es besteht aus fünf Fiber-Silikatplatten mit der Bezeichnung "Promatect H" (Rohdichte ca. 870 kg/m³) mit einer Dicke von 20 mm, die mit Luftnaglerklammern (Pos. 9) miteinander verklammert sind. Die Deckplatte des Brandschutzgehäuses hat eine runde Öffnung über die der Gehäusemantel (Pos.7) mit eingesetztem Anschlußstutzen (Pos.2) geschraubt wird.

2.1.4 Anschlußstutzen (Anlage Blatt 4)

Der Anschlußstutzen (Pos. 2) muß den Angaben der Anlage Blatt 4 entsprechen. Er besteht aus einem 1,0 mm dicken, konisch geformten Stahlblechrohr mit angeformtem Börtelflansch. Er wird durch die Öffnung des Gehäusemantels (Pos. 7) geschoben und mit dem Börtelflansch zwischen Brandschutzgehäuse und Gehäusemantel fixiert. Der Ge-

häusemantel besteht aus 0,75 mm dickem verzinkten Stahlblech und bedeckt die gesamte Oberseite des Brandschutzgehäuses; an drei Seiten ist der Gehäusemantel abgewinkelt.

2.2 Herstellung und Kennzeichnung

2.2.1 Herstellung

Die Absperrvorrichtungen sind werkmäßig entsprechend den Anlagen dieses Bescheids herzustellen.

2.2.2 Kennzeichnung

Die Absperrvorrichtungen sind leicht erkennbar und dauerhaft mit folgenden Angaben entsprechend den Ausführungen der Anlage Blatt 14 zu kennzeichnen:

- Hersteller
- Typenbezeichnung
- Zulassungsnummer
- Feuerwiderstandsklasse
- Zertifizierungsstelle
- Übereinstimmungszeichen (Ü-Zeichen nach den Übereinstimmungszeichen-Verordnungen der Länder)
- Herstellungsjahr

2.3 Übereinstimmungsnachweis

2.3.1 Allgemeines

Die Bestätigung der Übereinstimmung des Bauprodukts mit den Bestimmungen dieser allgemeinen bauaufsichtlichen Zulassung muß für das Herstellwerk mit einem Übereinstimmungszertifikat auf der Grundlage einer werkseigenen Produktionskontrolle und einer regelmäßigen Fremdüberwachung einschließlich einer Erstprüfung des Bauprodukts nach Maßgabe der folgenden Bestimmungen erfolgen. Für die Erteilung des Übereinstimmungszertifikats und die Fremdüberwachung einschließlich der dabei durchzuführenden Produktprüfungen hat der Hersteller des Bauprodukts eine hierfür anerkannte Überwachungsstelle einzuschalten. Dem Deutschen Institut für Bautechnik und der obersten Bauaufsichtsbehörde des Landes, in dem das Herstellwerk liegt, ist von der Zertifizierungsstelle eine Kopie des von ihr erteilten Übereinstimmungszertifikats zur Kenntnis zu geben.

2.3.2 Werkseigene Produktionskontrolle

In dem Herstellwerk ist eine werkseigene Produktionskontrolle einzurichten und durchzuführen. Hierbei sind die Bestimmungen des Deutschen Instituts für Bautechnik zur werkseigenen Produktionskontrolle für Bauprodukte^{*)} zu beachten:

Im Rahmen der werkseigenen Produktionskontrolle sind mindestens die folgenden Prüfungen durchzuführen

Mindestens einmal täglich sind an mindestens einem Stück je Größe und Serie zu prüfen, ob die Absperrvorrichtungen mit den Angaben dieser Zulassung übereinstimmen, die Schweißungen und Verzinkung fehlerfrei, die Absperrvorrichtungen gemäß Abschnitt 2.2.2 gekennzeichnet sind.

Die Ergebnisse der werkseigenen Produktionskontrolle sind aufzuzeichnen, auszuwerten und mindestens fünf Jahre aufzubewahren. Sie sind dem Deutschen Institut für Bautechnik auf Verlangen vorzulegen.

^{*)} Die Bestimmungen zur werkseigenen Produktionskontrolle für Bauprodukte werden in den „Mitteilungen“ des Deutschen Instituts für Bautechnik veröffentlicht und sind beim Deutschen Institut für Bautechnik erhältlich.

2.3.3 Fremdüberwachung

In dem Herstellwerk ist die werkseigene Produktionskontrolle durch eine Fremdüberwachung regelmäßig zu überprüfen, mindestens jedoch zweimal jährlich.

Die Ergebnisse der Zertifizierung und Fremdüberwachung sind mindestens fünf Jahre aufzubewahren. Sie sind von der Zertifizierungsstelle bzw. der Überwachungsstelle dem Deutschen Institut für Bautechnik auf Verlangen vorzulegen.

3 Bestimmungen für den Einbau und die Klassifizierung

3.1 Bestimmungen für den Einbau

Absperrvorrichtungen dürfen nur in Verbindung mit Einzelentlüftungsanlagen nach DIN 18 017-3 zur gemeinsamen Abluftabführung verwendet werden.

Je Geschoß dürfen drei Geräte an eine Hauptleitung angeschlossen werden.

3.2 Klassifizierung in Feuerwiderstandsklassen

Die Absperrvorrichtungen haben die Feuerwiderstandsklasse K 90 - 18 017 in Wandungen von Lüftungsschächten mit einer Feuerwiderstandsdauer von mindestens 90 Minuten, die Feuerwiderstandsklasse K 60 - 18 017 in Wandungen mit einer Feuerwiderstandsdauer von mindestens 60 Minuten und die Feuerwiderstandsklasse K 30 - 18 017 in Wandungen mit einer Feuerwiderstandsdauer von mindestens 30 Minuten.

3.3 Zulässige Lüftungsleitungen

Die Lüftungsschächte müssen mindestens 24 mm dick sein und aus mineralischem Baustoffen bestehen. Die Lüftungsschächte müssen einschalig sein oder aus ein- oder mehrwandigen Bauteilen bestehen.

Für die Schächte muß eine Feuerwiderstandsklasse von mindestens 30 Minuten nachgewiesen sein. Die luftführende Hauptleitung darf bei Überdrucklüftung mit Einzelentlüftungsgeräten einen lichten Querschnitt von max. 1.000 cm² haben; der lichte Schachtquerschnitt der brandschutztechnischen Ummantelung darf 3000 cm² nicht überschreiten. Im Bereich der Decken muß zwischen der luftführenden Hauptleitung und der brandschutztechnischen Ummantelung ein Betonverguß hergestellt werden, wenn die brandschutztechnische Ummantelung größer als 1.000 cm² ist.

3.4 Anschluß von Lüftungsleitungen an Absperrvorrichtungen

3.4.1 Anschluß an die Hauptleitung

Die Absperrvorrichtungen müssen innerhalb des Lüftungsschachtes mit Lüftungsleitungen (Hauptleitungen) verbunden sein, und zwar nur mit Lüftungsleitungen aus nicht-brennbaren Baustoffen (Klasse A nach DIN 4102).

Der Lüftungsanschlußleitung ist entsprechend den Angaben der Anlagen Blatt 5 und Blatt 7 zu verlegen; dabei muß der Höhenversatz zwischen Oberkante Brandschutzgehäuse und Mitte Hauptleitungsanschlußstützen bei der Unterputzmontage bzw. zwischen Mitte Anschlußstützen und Mitte Anschluß an die Hauptleitung bei der Deckenmontage, **mindestens 300 mm** betragen.

Die Anschlußleitungen sind im Bereich der Schachtwanddurchführungen mit einer Folie aus Kunststoff maximal 0,5 mm dick zu umwickeln.

3.4.2 Absperrvorrichtungen von Einzelentlüftungsgeräten

Die Absperrvorrichtungen von Einzelentlüftungsgeräten müssen mit öffnungslosen Abschlußleitungen aus Stahlblech bei der horizontalen Deckenmontage oder Aluflex bei der Unterputzmontage mit der Hauptleitung verbunden sein; dabei müssen die Abschlußleitungen einen Durchmesser entsprechend den Angaben der Anlagen haben.

3.4.3 Krafteinleitung in Wände

Die Absperrvorrichtungen dürfen nur mit solchen Lüftungsleitungen verbunden sein, die nach ihrer Bauart oder Verlegung infolge Erwärmung im Brandfall keine erheblichen Kräfte auf die Absperrvorrichtungen oder Wände ausüben können.

4 Übrige Verwendungsbestimmungen

4.1 Verwendung in gewerblichen Küchen

Die Absperrvorrichtung dürfen nicht an die Abluftleitungen gewerblicher Küchen angeschlossen werden.

4.2 Verwendung in Wohnungsküchen

Die Absperrvorrichtungen dürfen nicht in Verbindung mit Einzelentlüftungsgeräten für Wohnungsküchen verwendet werden.

4.3 Verwendung von Dunstabzugshauben

Dunstabzugshauben dürfen nicht an die Absperrvorrichtungen, Einzelentlüftungsgeräte oder gemeinsame Hauptleitung angeschlossen werden.

4.4 Funktionssicherheit von Absperrvorrichtungen

Die Absperrvorrichtungen dürfen nicht in Lüftungsleitungen/Lüftungsanlagen verwendet werden, in denen starke Verschmutzung, extreme Feuchte oder chemische Kontamination die Funktion der Absperrvorrichtungen behindert.

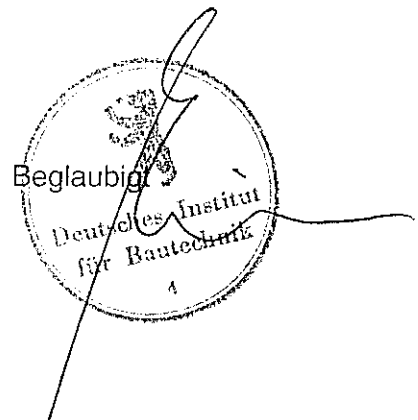
4.5 Zugänglichkeit von Absperrvorrichtungen

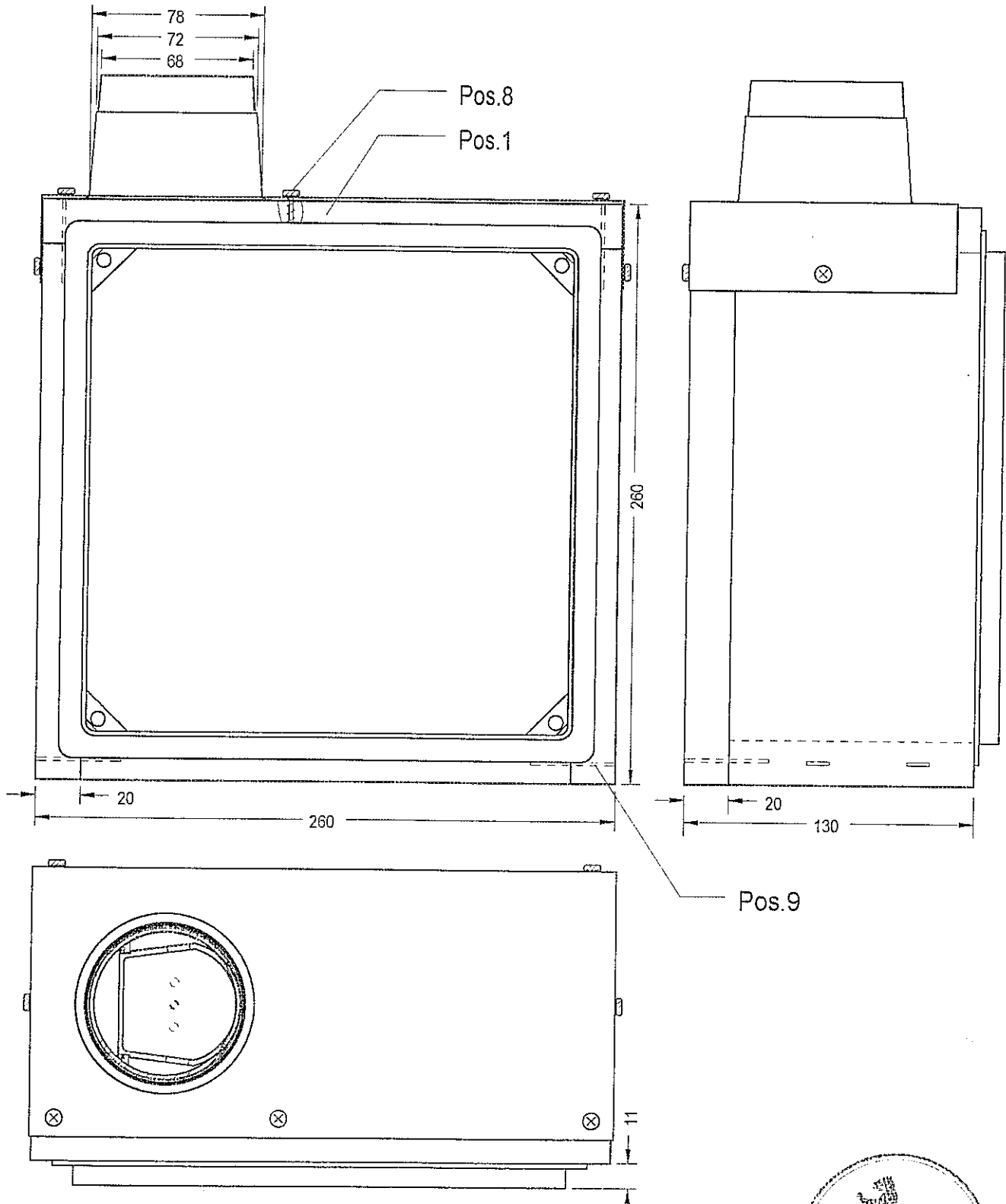
Die Absperrvorrichtungen müssen so eingebaut sein, daß eine innere Besichtigung und Reinigung der einzelnen Bauteile der Absperrvorrichtungen in eingebautem Zustand leicht und ohne Entfernen von Lüftungsleitungsbauteilen möglich sind.

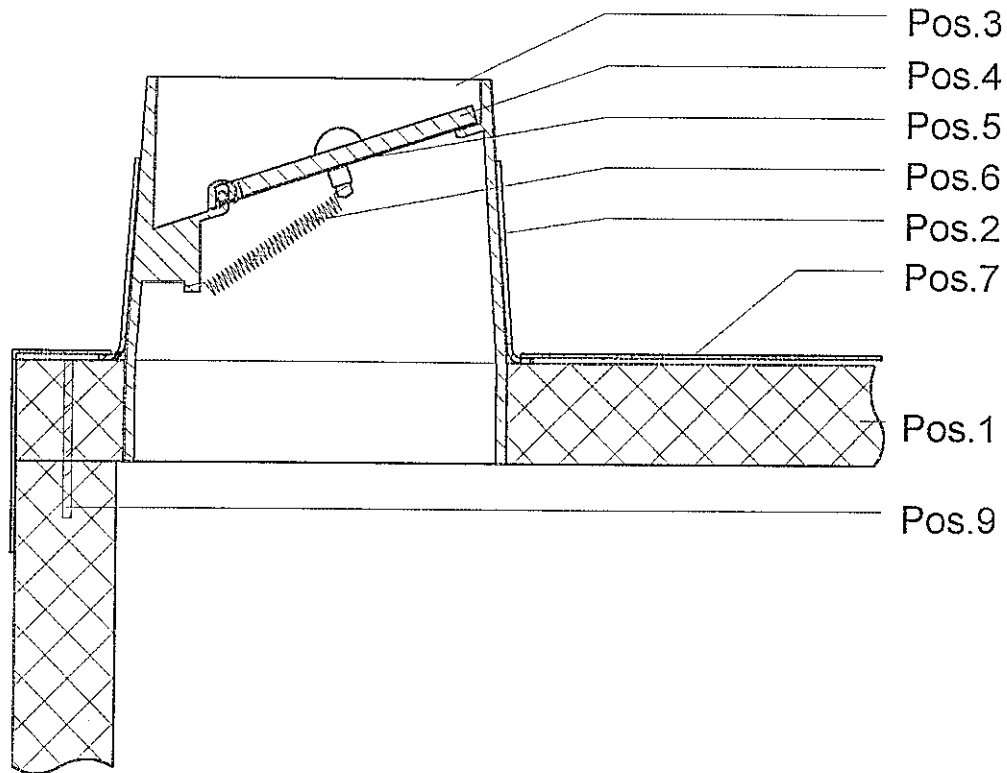
4.6 Ausschließliche Verwendung

Die Absperrvorrichtungen dürfen ausschließlich zu brandschutztechnischen Zwecken verwendet werden.

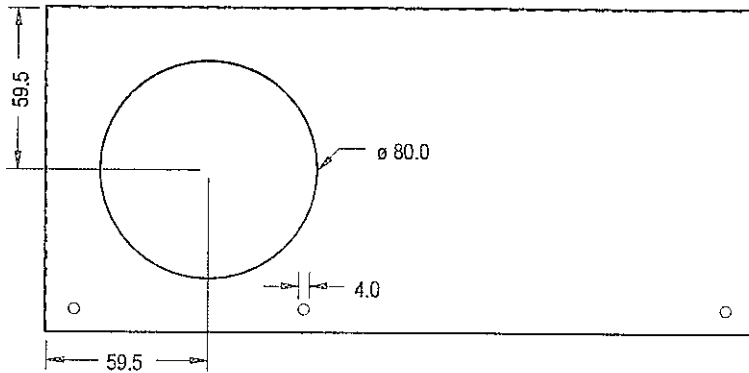
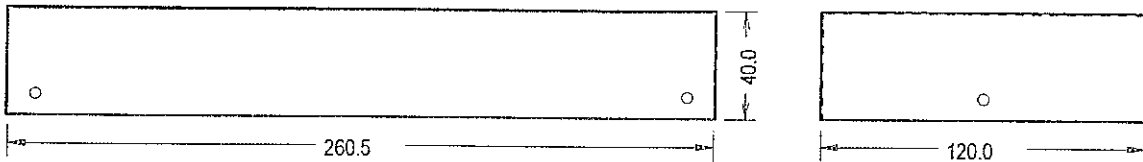
Im Auftrag
Endrullat



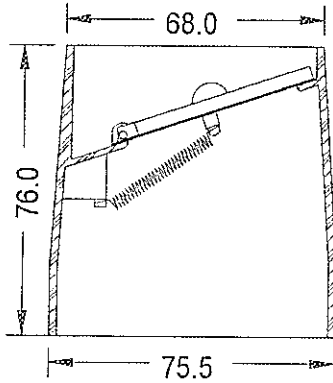




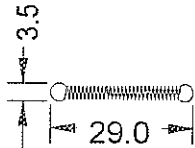
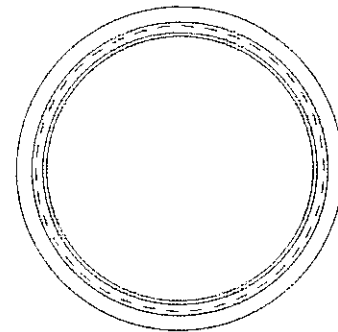
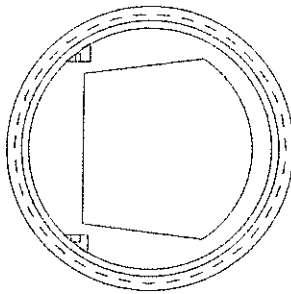
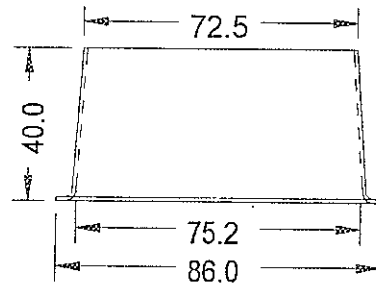
Pos.7



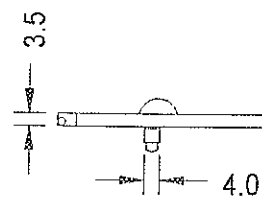
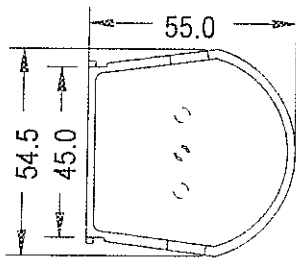
Pos.3



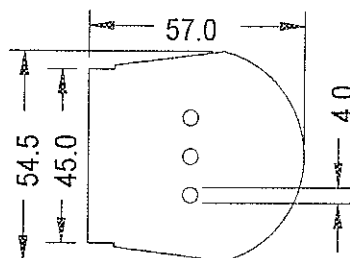
Pos.2



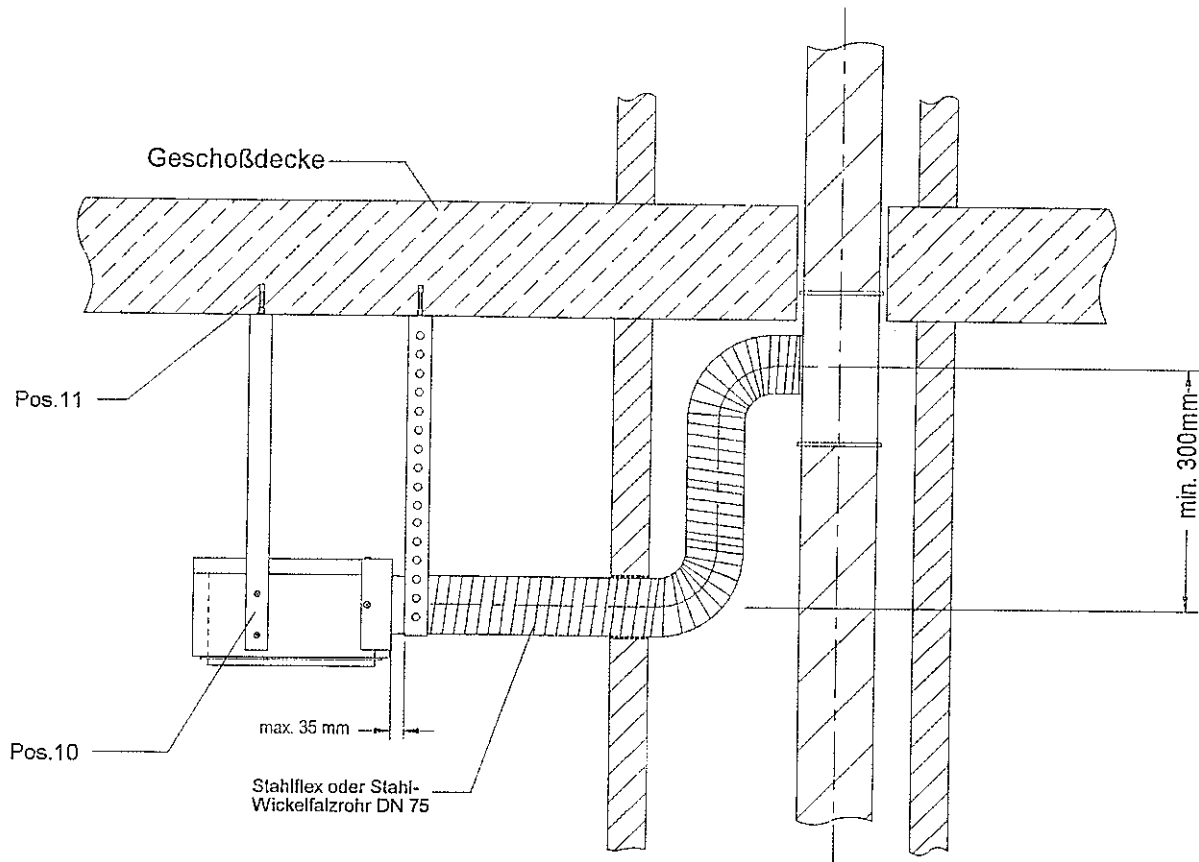
Pos.6



Pos. 4

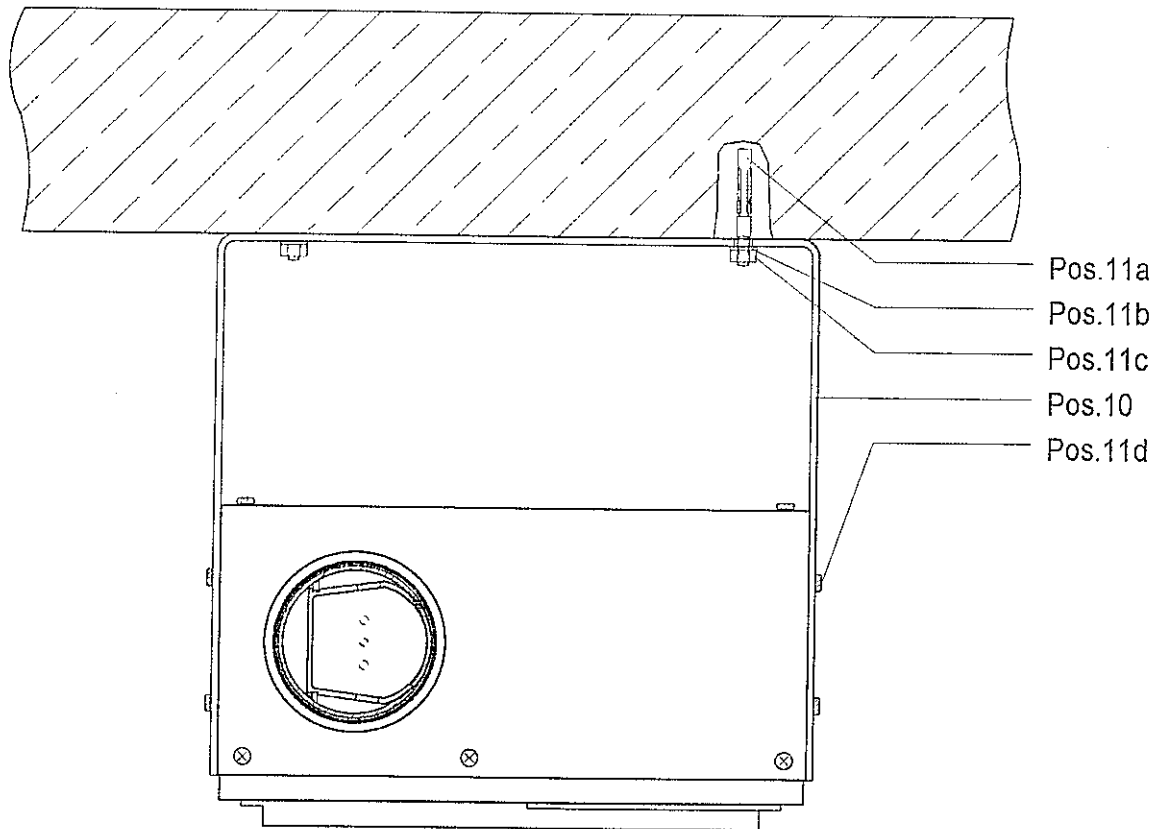


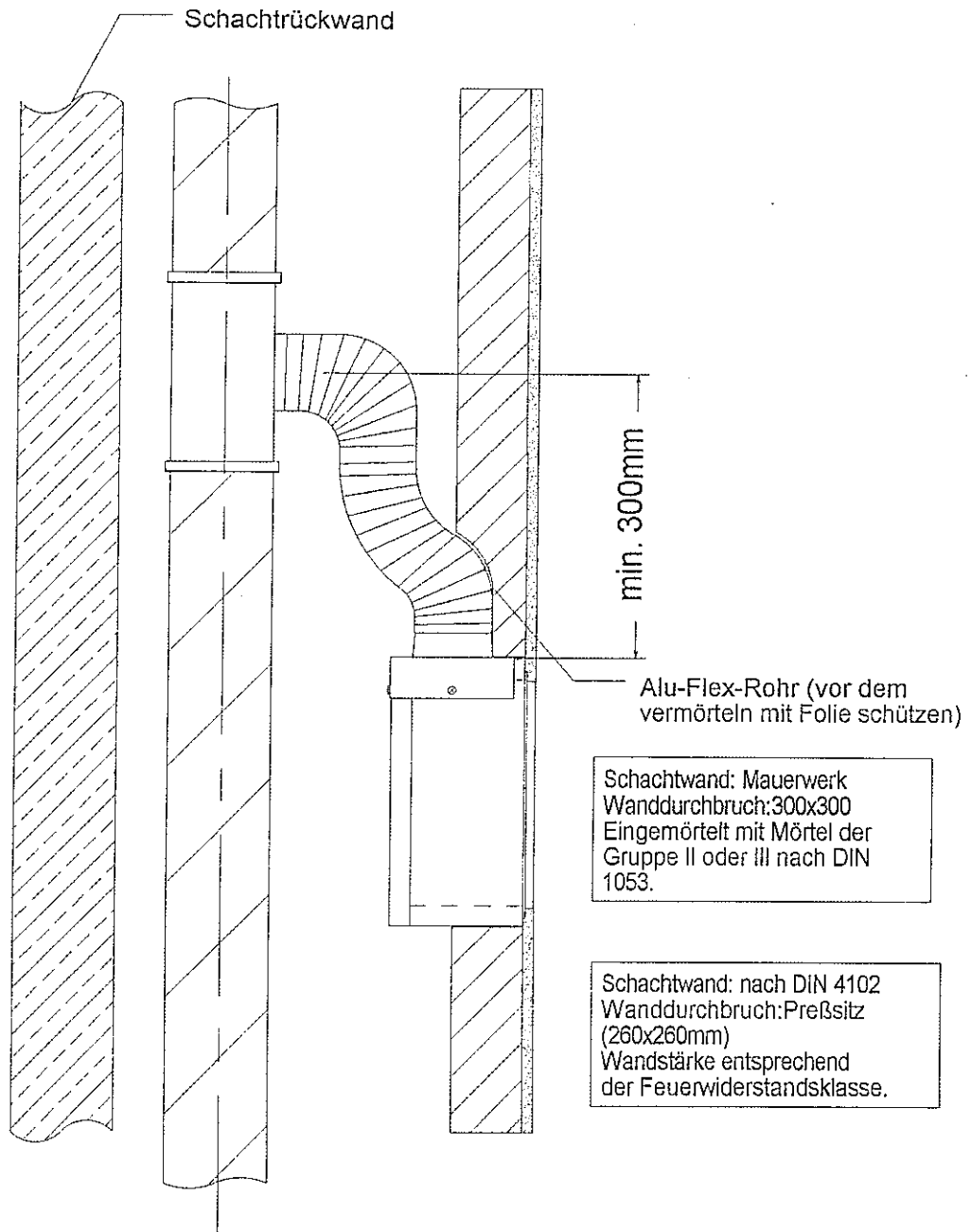
Pos.5



Schachtwand: Mauerwerk
Wanddurchbruch: ca. 100mm
eingemörtelt mit Mörtel der
Gruppe II oder III nach DIN 1053.

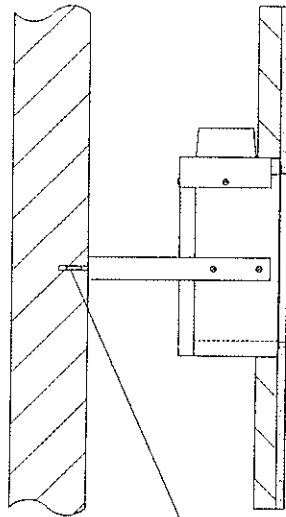
Schachtwand: nach DIN 4102
Wanddurchbruch: 75mm Preßsitz
Wandstärke entsprechend der
Feuerwiderstandsklasse.



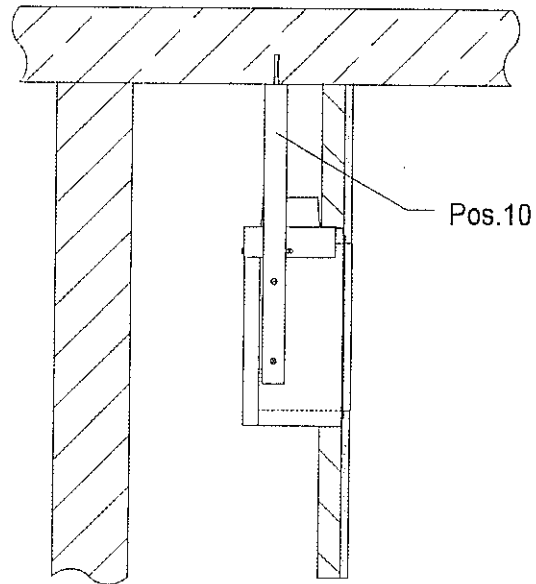


Befestigungsmöglichkeiten bei Einbau mit Montagebügel

Wandmontage

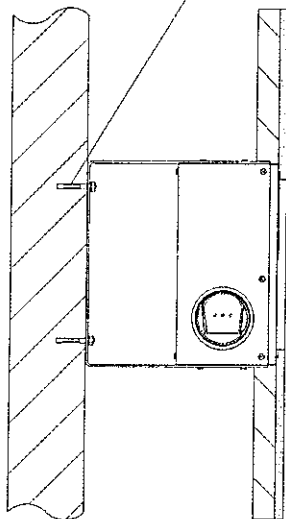


Deckenmontage



Wandmontage

Pos.11



- Schachtwand: nach DIN 4102
- Wanddurchbruch: Preßsitz 260x260
- Wandstärke entsprechend der Feuerwiderstandsklasse
- mindestens 300mm Abstand zwischen Geräteoberkante und Mitte- Hauptleitungsanschluß.

