

# INSTITUT FÜR BAUTECHNIK

Anstalt des öffentlichen Rechts

1000 Berlin 30, den 30. Dezember 1986  
Reichpietschufer 74-76  
Telefon: (0 30) 25 03-2 94  
Teletex: 308258  
Telefax: (0 30) 25 03-3 20  
GeschZ.: III 42-1.41.1.20

## ZULASSUNGSBESCHEID

Zulassungsgegenstand: Entlüftungsanlagen für innenliegende Wasch- und Aborträume mit gemeinsamer Hauptleitung und Einzelventilatoren für jeden zu lüftenden Raum, Aufputzanlage M-3-R

Antragsteller: Meltem Lüftungsgeräte GmbH  
Waldstraße 55  
8031 Gilching

Geltungsdauer bis: 31. März 1989

Zulassungsnummer: Z-41.1.20

Hiermit werden die

Entlüftungsanlagen für innenliegende Wasch- und Aborträume mit gemeinsamer Hauptleitung und Einzelventilatoren für jeden zu lüftenden Raum, Aufputzanlage M-3-R

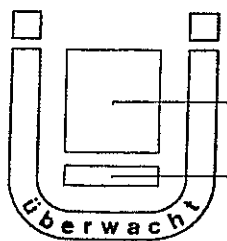
allgemein bauaufsichtlich/baurechtlich zugelassen.

Die Lüftungsgeräte dürfen nur verwendet werden, wenn ihre Herstellung überwacht/güteüberwacht ist und dies auf der Baustelle nachgewiesen wird (siehe Allgemeine Bestimmungen).

Dieser Zulassungsbescheid umfaßt neun Seiten und neun Blatt Anlagen, die Bestandteil dieses Bescheides sind.

## I. Allgemeine Bestimmungen

- 1 Die Zulassung befreit die Bauaufsichtsbehörden von der Verpflichtung, die Brauchbarkeit des Zulassungsgegenstandes für den Verwendungszweck oder Anwendungszweck zu prüfen. Die Bauaufsichtsbehörde hat jedoch bei der Verwendung oder Anwendung des Zulassungsgegenstandes die Einhaltung der Bestimmungen dieses Zulassungsbescheides zu überwachen.
- 2 Der Zulassungsbescheid ersetzt nicht die für die Durchführung von Bauvorhaben erforderlichen Genehmigungen.
- 3 Der Zulassungsbescheid ist in Abschrift oder Fotokopie der Bauaufsichtsbehörde auf Verlangen vorzulegen.
- 4 Bei jeder Verwendung oder Anwendung des Zulassungsgegenstandes muß an der Verwendungsstätte der Zulassungsbescheid in Abschrift oder Fotokopie vorliegen.
- 5 Der Zulassungsbescheid darf nur im ganzen mit den dazugehörigen Anlagen vervielfältigt werden. Eine auszugsweise Veröffentlichung bedarf der Genehmigung des Instituts für Bautechnik. Der Text und die Zeichnungen von Werbeschriften dürfen dem Zulassungsbescheid nicht widersprechen. Dies gilt für die Nachweise der Überwachung/Güteüberwachung (Abschnitt 11 und 12) entsprechend.
- 6 Der Hersteller ist dafür verantwortlich, daß die nach diesem Bescheid hergestellten Gegenstände mit den geprüften in allen Eigenschaften übereinstimmen.
- 7 Die obersten Bauaufsichtsbehörden und die von ihnen beauftragten Stellen sind berechtigt, im Herstellwerk, im Händlerlager oder auf der Baustelle zu prüfen oder prüfen zu lassen, ob die Auflagen dieses Zulassungsbescheides eingehalten worden sind.
- 8 Die Zulassung kann mit sofortiger Wirkung widerrufen werden, wenn ihren Auflagen nicht entsprochen wird. Die Zulassung wird widerrufen, ergänzt oder geändert, wenn sich die Baustoffe, Bauteile oder Bauarten (Zulassungsgegenstände) nicht bewähren, insbesondere dann, wenn neue technische Erkenntnisse dies begründen.
- 9 Die Zulassung berücksichtigt den derzeitigen Stand der technischen Erkenntnisse. Eine Aussage über die Bewährung eines Zulassungsgegenstandes ist mit der Erteilung der Zulassung nicht verbunden.
- 10 Die Zulassung wird unbeschadet der Rechte Dritter erteilt.
- 11 Wird für den Zulassungsgegenstand in den Besonderen Bestimmungen (s. II.) eine Überwachung/Güteüberwachung gefordert, so darf er nur verwendet werden, wenn seine Herstellung überwacht/güteüberwacht wird. Der Nachweis hierüber gilt als erbracht, wenn das überwachte Erzeugnis oder – soweit dies nicht möglich ist – dessen Verpackung oder dessen Lieferschein durch das einheitliche Überwachungszeichen nach Abschnitt 12 gekennzeichnet ist.  
Sofern in den Besonderen Bestimmungen keine allgemeine Zustimmung zum Überwachungsvertrag oder keine allgemeine Überwachungsbescheinigung zur Überwachungsbestätigung erteilt ist, darf das einheitliche Überwachungszeichen nur geführt werden, wenn das Institut für Bautechnik dem Überwachungsvertrag zugestimmt oder eine Überwachungsbescheinigung ausgestellt hat. Abschnitt 3 gilt sinngemäß.
- 12 Nach den Erlassen der Länder ist der Nachweis der Überwachung durch Zeichen wie folgt zu führen (verkleinerte Darstellung):



Einheitliches Überwachungszeichen

Bildzeichen oder Bezeichnung der fremdüberwachenden Stelle  
Überwachungsgrundlage  
Angaben vorzugsweise auf der Innenfläche des U, sonst unmittelbar daneben



Vereinfachtes Zeichen zur Kennzeichnung auf Baustoffen, Bauteilen und Einrichtungen, wenn der Lieferschein das Überwachungszeichen nach Abb. 1 trägt. Dabei soll der Fremdüberwacher durch ein – ggf. vereinfachtes – Zeichen erkennbar sein.

## II BESONDERE BESTIMMUNGEN

- 1 Entlüftungsanlagen nach dieser Bauart gewährleisten ordnungsgemäßen Luftwechsel in innenliegenden Wasch- und Aborträumen unabhängig von deren Größe. Die Entlüftungsanlagen sind, auch wenn die Hauptleitungen dieser Anlagen den Anforderungen an Abgasschornsteine genügen, zum Abschluß der Abgasrohre von Gasfeuerstätten ungeeignet. Die Ventilatoren der Lüftungsgeräte werden innerhalb der zu lüftenden Räume nach Bedarf geschaltet. Sie fördern ca.  $60 \text{ m}^3$  Abluft je Stunde. Die Lüftungsgeräte dürfen mit zusätzlicher Schaltung auch für Dauerbetrieb verwendet werden; dann müssen die Ventilatoren so geschaltet sein, daß sie eine dauernde Entlüftung mit reduziertem Volumenstrom von mindestens  $30 \text{ m}^3/\text{h}$  bewirken und im Bedarfsfall durch Einschalten des Lichtes den vollen gleichmäßigen Volumenstrom fördern. Die Volumenstromschwankungen einschließlich der infolge der gegenseitigen Beeinträchtigung der an einer Hauptleitung angeschlossenen Lüftungsgeräte bleibt in den Grenzen von DIN 18 017 Teil 3 - Lüftung von Bädern und Spülaborten ohne Außenfenster; mit Ventilatoren (Ausgabe August 1970) - Abschnitt 4.1.2. Die Entlüftungsanlagen dürfen - auch bei Doppelanschluß - in Gebäuden mit nicht mehr als 20 Vollgeschossen errichtet werden.  
In Wohnungen und vergleichbaren anderen Nutzungseinheiten dürfen Lüftungsgeräte und Feuerstätten - ausgenommen Gasfeuerstätten mit geschlossener Verbrennungskammer, welche die Verbrennungsluft vom Freien ansaugen und die Abgase unmittelbar ins Freie abführen - nicht gemeinsam vorhanden sein.
- 2 Eine Entlüftungsanlage besteht aus  
den Lüftungsgeräten,  
den Lüftungsleitungen,  
dem Schacht und  
der Absperrvorrichtung.
- 3 Die Lüftungsgeräte bestehen aus  
Dem Gehäuse,  
dem Filter und  
dem Ventilator.

- 3.1 Das kastenförmige Gehäuse besteht aus dem spiralförmigen Lüftergehäuse (Pos. 1), der Einströmdüse (Pos. 7) mit Frontplatte (Pos. 8) und der Abdeckhaube (Pos. 9); es ist quadratisch, ca. 220 mm x 220 mm, 120 mm tief und muß aus Baustoffen der Klassen A, B 1 oder B 2 gemäß DIN 4102 Teil 1 - Brandverhalten von Baustoffen und Bauteilen - (Ausgabe September 1977) bestehen. Die vordere (raumseitige) Abdeckhaube (Pos. 9) ist bis auf einen Abstand von 15 mm von der Wand aufschiebbar und wird durch Preßsitz am Lüftergehäuse gehalten. Hinter der Abdeckhaube ist eine Frontplatte (Pos. 8) mit Einströmdüse (Pos. 7) angebracht; außerdem ist im Gehäuse zur Geräuschkürzung eine Schalldämmeinlage (Pos. 11) eingelegt.
- Am Ende des Lüftergehäuses ist ein Ausblasstutzen ( $\emptyset$  50 mm) angeformt. Zur Befestigung des Lüftungsgerätes an der Schachtwand hat der Flansch des Ausblasstutzens drei Bohrungen. Er muß mit drei Schrauben an der in der Schachtwand eingebauten Absperrvorrichtung gegen Brandübertragung in Lüftungsleitungen entsprechend DIN 18 017 (Pos. 12) befestigt werden, deren Brauchbarkeit aufgrund unseres Prüfbescheides durch das Prüfzeichen PA-X 181 nachgewiesen ist; die Besonderen Bestimmungen des Prüfbescheids mit dem Prüfzeichen PA-X 181 sind zu beachten.
- 3.2 Um den Rand der Frontplatte ist - in Strömungsrichtung der Abluft gesehen - vor der Einlaufdüse ein Filter (Pos. 10) mit der Bezeichnung "PPI 30" auswechselbar angeordnet. Der Filter mit Einströmdüse und Frontplatte muß bei einem Luftvolumenstrom von  $60 \text{ m}^3/\text{h}$  einen Strömungswiderstand von ca. 70 Pa haben.
- 3.3 Die Absperrvorrichtung mit Prüfzeichen PA-X 181 ist als Rückschlagklappe ausgebildet; der Klappenabstand a gemäß Anlage Blatt 5 muß 21 mm betragen. Bei Stillstand des Ventilators schließt die Rückschlagklappe unter Einwirkung der Schwerkraft. Sie läßt bei einer Abnahme des statischen Drucks von 55 Pa nicht mehr 10 l Luft pro Stunde von der Anschlußleitung in das Ventilgehäuse hindurch; sie öffnet beim Anlaufen des Ventilators nicht, bevor sich auf der Ventilatorseite gegenüber dem Anschlußstutzen ein statischer Überdruck von 20 Pa einstellt.
- 3.4 Im Innern des Gehäuses sind Ventilator und Motor (Nennzahl 2.880 U/min, Typ R2E120-AF20-XB angeordnet (Anlagen Blatt 2 und 3). Ventilator und Motor sind miteinander verschraubt und haben eine gemeinsame Welle. Sie sind zur Wartung sowie zur Reinigung des Lüftungsgerätes und der Anschlußleitung gemeinsam herausziehbar. Die Werkstoffe - die Motorwicklung ausgenommen - entsprechen der Baustoffklassen A, B 1 oder B 2. Ventilator und Motor sind für Dauerbetrieb geeignet. Die Kennlinie des Lüftungsgerätes ohne Haube/Deckel und Filter und ohne Rückschlagklappe, entspricht Anlage Blatt 8.

Der Volumenstrom des vollständigen Lüftungsgerätes bei Prüfanordnung gemäß Anlage Blatt 3 beträgt  $60 \text{ m}^3/\text{h}$ . Für den Ventilatormotor, seine Schalteinrichtung und das Klemmgehäuse gelten die Bestimmungen von DIN 18 017 Teil 3 Abschnitt 5.

- 4 Die Lüftungsgeräte sind im Werk des Antragstellers entsprechend der vorstehenden Bauteilbeschreibung, entsprechend den Anlagen dieses Zulassungsbescheides und im übrigen entsprechend dem geprüften Stück herzustellen.
- 5 Für die Überwachung der Lüftungsgeräte wird folgendes bestimmt:  
Die Einhaltung der für das Erzeugnis in Abschnitt 1 bis 4 der Besonderen Bestimmungen festgelegten Anforderungen sind in jedem Herstellwerk durch eine Überwachung, bestehend aus Eigen- und Fremdüberwachung, zu prüfen. Für das Verfahren der Überwachung gilt DIN 18 200, sofern im folgenden nichts anderes bestimmt wird.
- 5.1 Die Eigenüberwachung ist vom Hersteller der Lüftungsgeräte durchzuführen. Dabei sind mindestens einmal täglich an mindestens fünf Stücken zu prüfen, ob
  - die Lüftungsgeräte mit den Angaben dieses Zulassungsbescheids übereinstimmen,
  - die Lüftungsgeräte gemäß Abschnitt 12 der Allgemeinen Bestimmungen gekennzeichnet sind,
  - die Dichtheitsanforderungen gemäß Abschnitt 3.3 erfüllt sind und
  - die Lüftungsgeräte mechanisch ordnungsgemäß funktionieren.

Die Ergebnisse der Eigenüberwachung sind aufzuzeichnen. Die Aufzeichnungen sind mindestens 5 Jahre aufzubewahren und der fremdüberwachenden Stelle auf Verlangen vorzulegen.

- 5.2 Die Fremdüberwachung ist dem Technischen Überwachungsverein Bayern e.V., Westendstr. 199, 8000 München 21, zu übertragen. Im Rahmen der Fremdüberwachung sind mindestens zweimal im Jahr die Eigenüberwachung sowie die personellen und die gerätemäßigen Voraussetzungen des Herstellers zu überprüfen. Zusätzlich müssen an fünf verschiedenen Lüftungsgeräten die Anforderungen gemäß Abschnitt 3.2 überprüft werden.

Die Prüfstelle ist zu beauftragen, eine Kopie des Überwachungsvertrages dem Institut für Bautechnik und der zuständigen obersten Bauaufsichtsbehörde zu übersenden und spätestens 1/2 Jahr vor Ablauf der Geltungsdauer des Zulassungsbescheids dem Institut für Bautechnik einen zusammenfassenden Bericht über die Eigen- und Fremdüberwachung mit entsprechenden Ergebnissen und deren Bewertung zuzuleiten.

Der Überwachungsvertrag muß dem Überwachungsvertrags-Muster in der jeweils gültigen Fassung entsprechen und den Überwachungsgegenstand und die Überwachungsgrundlage eindeutig nennen. Die allgemeine Zustimmung zum Überwachungsvertrag wird hiermit erteilt.

Auf der letzten Seite des Überwachungsvertrages ist folgender Vermerk anzubringen:

Die Zustimmung zu diesem Vertrag wurde vom Institut für Bautechnik, Berlin, mit Zulassungsbescheid Nr. Z-41.1.20 vom 30. Dezember 1986 allgemein erteilt.

Der Hersteller wird damit berechtigt, zum Nachweis der Überwachung das vorstehende einheitliche Überwachungszeichen zu führen. Die Berechtigung zur Führung des einheitlichen Überwachungszeichens gilt nur für die Dauer des Überwachungsvertrages und solange die Überwachung durchgeführt wird.

- 6 Die Lüftungsleitungen umfassen die Anschlußleitung sowie die gemeinsame Hauptleitung.
- 6.1 Mit den Anschlußleitungen wird die Absperrvorrichtung mit der Hauptleitung dicht verbunden.  
Die Anschlußleitungen bestehen aus einem flexiblen und ca. 200 mm bis 1500 mm langen Metallschlauch mit 75 mm lichtigem Durchmesser; Drosseleinrichtungen sind unzulässig. Die Leitungssachse darf zwei Richtungsänderungen mit einem Radius von nicht weniger als 75 mm haben und muß rechtwinklig an die Hauptleitung anschließen.
- 6.2 Die Hauptleitung darf keine Drosseleinrichtungen enthalten. Die Auslaßöffnung ist über Dach anzuordnen und muß waagrecht liegen. Der lichte Querschnitt der Hauptleitung ist so zu bestimmen, daß das unterste an die Hauptleitung angeschlossene Lüftungsgerät bei Betrieb aller anderen angeschlossenen Lüftungsgeräte und gleichzeitiger Störung durch Wind entsprechend DIN 18 017 Teil 3 Abschnitt 4.1.2 mindestens  $48 \text{ m}^3/\text{h}$  fördert; der lichte Querschnitt muß mindestens  $70 \text{ m}^2$  betragen.

Gerade, senkrechte Hauptleitungen (Anlage Blatt 6) ohne Aufsätze für die Auslaßöffnung mit kreisrundem über die Länge gleichbleibendem lichten Hauptleitungsquerschnitt, an die in gleichen Abständen jeweils die gleiche Anzahl von Lüftungsgeräten angeschlossen sind, genügen den Anforderungen des Abs. 1 Satz 3 erster Halbsatz, wenn der lichte Hauptleitungsquerschnitt bei Gebäuden mit nicht mehr als 5 Vollgeschossen der Gleichung I, bei höheren Gebäuden der Gleichung II entspricht; dies gilt auch für Hauptleitungen mit MEIDINGER-Scheibe, die von der Auslaßöffnung einen Abstand von mindestens dem einfachen des Hauptleitungsdurchmessers hat.

Werden die Gleichungen I und II zur Ermittlung des mindestens erforderlichen lichten Durchmessers der Hauptleitung benutzt, müssen die mittleren Strömungsgeschwindigkeiten in der Auslaßleitung bei Betrieb aller Ventilatoren mit planmäßigem Volumen zunächst geschätzt und die Schätzungen erforderlichenfalls schrittweise verbessert werden.

$$R_{KA} \leq \frac{126 - 0,77 P_{dA}}{h_s \left[ \frac{(n+1)(2n+1)}{6n} + \left( \frac{h_A}{h_s} - 1 \right) \right]} \quad (I)$$

$$R_{KA} \leq \frac{100 - 0,77 P_{dA}}{h_s \left[ \frac{(n+1)(2n+1)}{6n} + \left( \frac{h_A}{h_s} - 1 \right) \right]} \quad (II)$$

Hierin bedeuten (s. hierzu auch DIN 18 017 Teil 4 - Lüftung von Bädern und Spülaborten ohne Außenfenster mit Ventilatoren; Rechnerischer Nachweis der ausreichenden Volumenströme - Ausgabe Juni 1971):

- $R_{KA}$  Die Gesamtdruckabnahme je laufenden Meter Auslaßleitung (Hauptleitung oberhalb des höchsten Lüftungsgerätes) mit einer mittleren Rauheitshöhe  $k$  in mm für den planmäßigen Volumenstrom bei gleichzeitigem Betrieb aller Lüftungsgeräte in Pa/m,
- $n$  Zahl der Geschosse mit Anschluß bzw. Doppelanschluß an die Hauptleitung,
- $P_{dA}$  der dynamische Druck in der Auslaßleitung beim Betrieb aller Lüftungsgeräte mit planmäßigem Volumenstrom ( $60 \text{ m}^3/\text{h}$ ),

- $h_A$  Länge der Auslaßleitung vom Anschluß des höchsten Lüftungsgerätes bis zur Auslaßöffnung in m,  
 $h_S$  Länge der Hauptleitung zwischen zwei aufeinanderfolgenden Anschlüssen in m.

- 6.3 Die Hauptleitungen müssen aus verschweißten Stahlblechrohren und -formstücken oder Spiralfalzrohren und entsprechenden Formstücken mit Nietverbindungen bestehen, die mit Dichtmasse und Dichtband mindestens der Baustoffklasse B 2 überklebt sind. Es dürfen auch Asbestzementrohre und -formstücke mit Muffen verwendet werden; dabei ist wegen der Gefahren durch unsachgemäße Bearbeitung dieser Rohre und Formstücke das Merkblatt (Anlage Blatt 9) zu beachten. DIN 18 017 Teil 3 Abschnitt 4.6 Absatz 1 bis 3 gilt entsprechend.
- 6.4 Hauptleitungen in Gebäuden mit mehr als 2 Vollgeschossen und Hauptleitungen, die Brandabschnitte überbrücken, sind nach den Vorschriften der Landesbauordnungen so herzustellen, daß Feuer und Rauch nicht in andere Geschosse oder Brandabschnitte übertragen werden können. Diese Anforderung ist bei nachstehend dargestellter Beschaffenheit der Lüftungsanlage erfüllt:
- Die Lüftungsgeräte sind an Absperrvorrichtungen mit dem Prüfzeichen PA-X 181 angeschlossen,
  - Jede Hauptleitung ist einem eigenen (von den elektrischen Leitungen für die Lüftungsgeräte abgesehen) ausreichend feuerwiderstandsfähigen Schacht aus mineralischen Baustoffen oder in einem entsprechenden Installationsschacht angeordnet, der außerdem nur Leitungen aus nichtbrennbaren Baustoffen (DIN 4102 - Klasse A) für Wasser und Wasserdampf bis 110 °C, Druckluft und Abwasser enthält; der Installationsschacht ist in Höhe jeder Decke mit einem mindestens 100 mm dicken Mörtel- oder Betonverguß abgeschottet, durch die Schachtwände durchgeführte Leitungen sind im Bereich der Wände voll eingemörtelt,
  - die Lüftungsschächte der Hauptleitungen haben keinen größeren lichten Querschnitt als  $1000 \text{ cm}^2$ ; je Geschoß sind maximal zwei Lüftungsgeräte angeschlossen,
  - die Hauptleitungen in Installationsschächten haben keinen größeren lichten Querschnitt als  $1000 \text{ cm}^2$ ; je Geschoß sind maximal zwei Lüftungsgeräte angeschlossen.



Zum Nachweis der ausreichenden Feuerwiderstandsfähigkeit der Schächte darf DIN 4102 Teil 4 Abschnitte 7.3.2 bis 7.3.6 (Ausgabe März 1981) herangezogen werden.

- 7 Volumenstrommessungen sind entbehrlich.
- 8 Für die Luftführung und die Zugfreiheit in den belüfteten Räumen gilt DIN 18 017 Teil 3 Abschnitt 4.2.
- 9 Die Entlüftungsanlagen genügen den Anforderungen von DIN 4109 Teil 2 - Schallschutz im Hochbau; Anforderungen - (Ausgabe September 1962) Abschnitt 5.
- 10 Im übrigen sind die jeweils geltenden allgemeinen bauaufsichtlichen/baurechtlichen Vorschriften und Bestimmungen zu beachten.

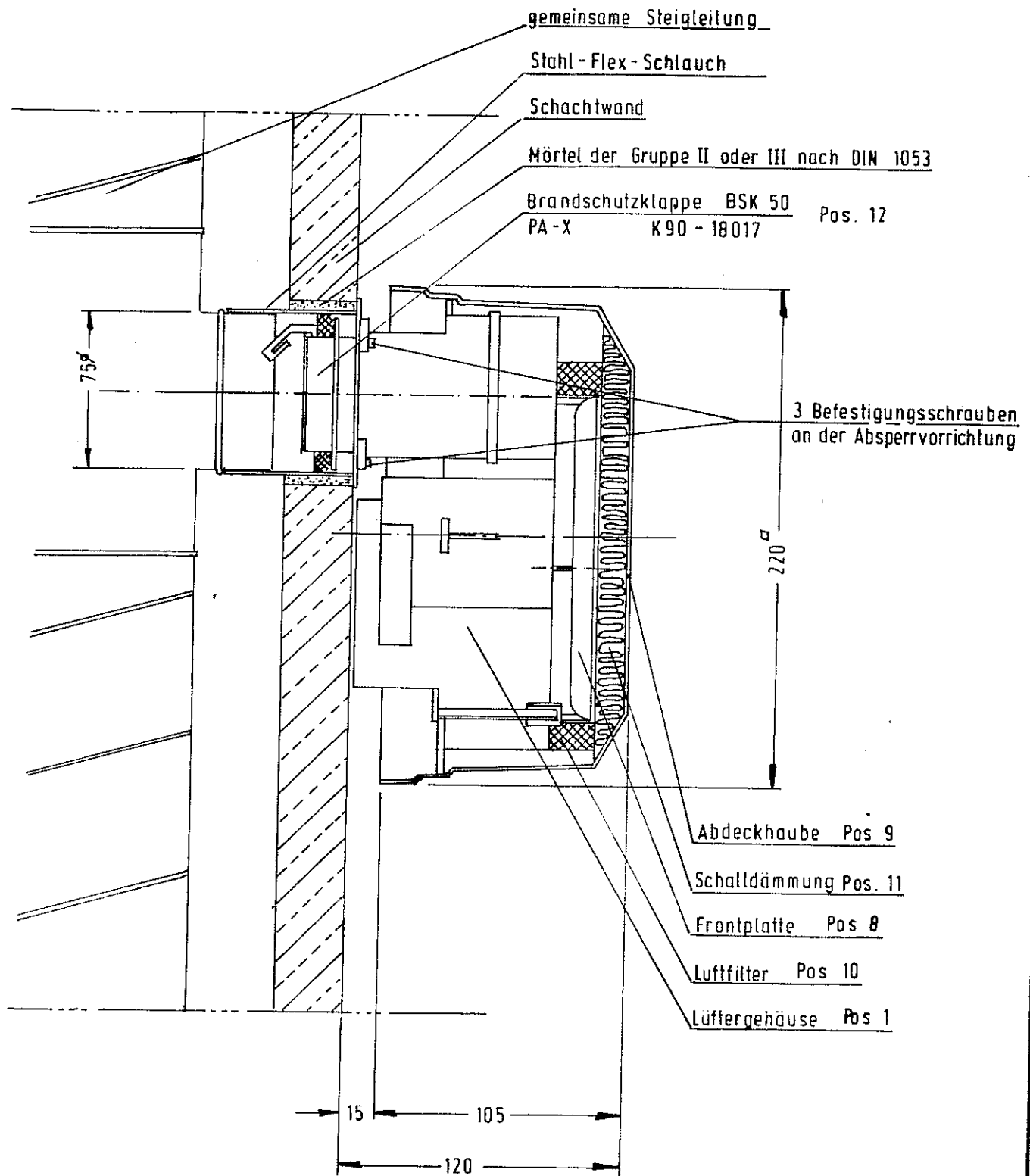
Im Auftrag  
Cyril

Beglaubigt



# Meltem Kleinlüfter M 3 R

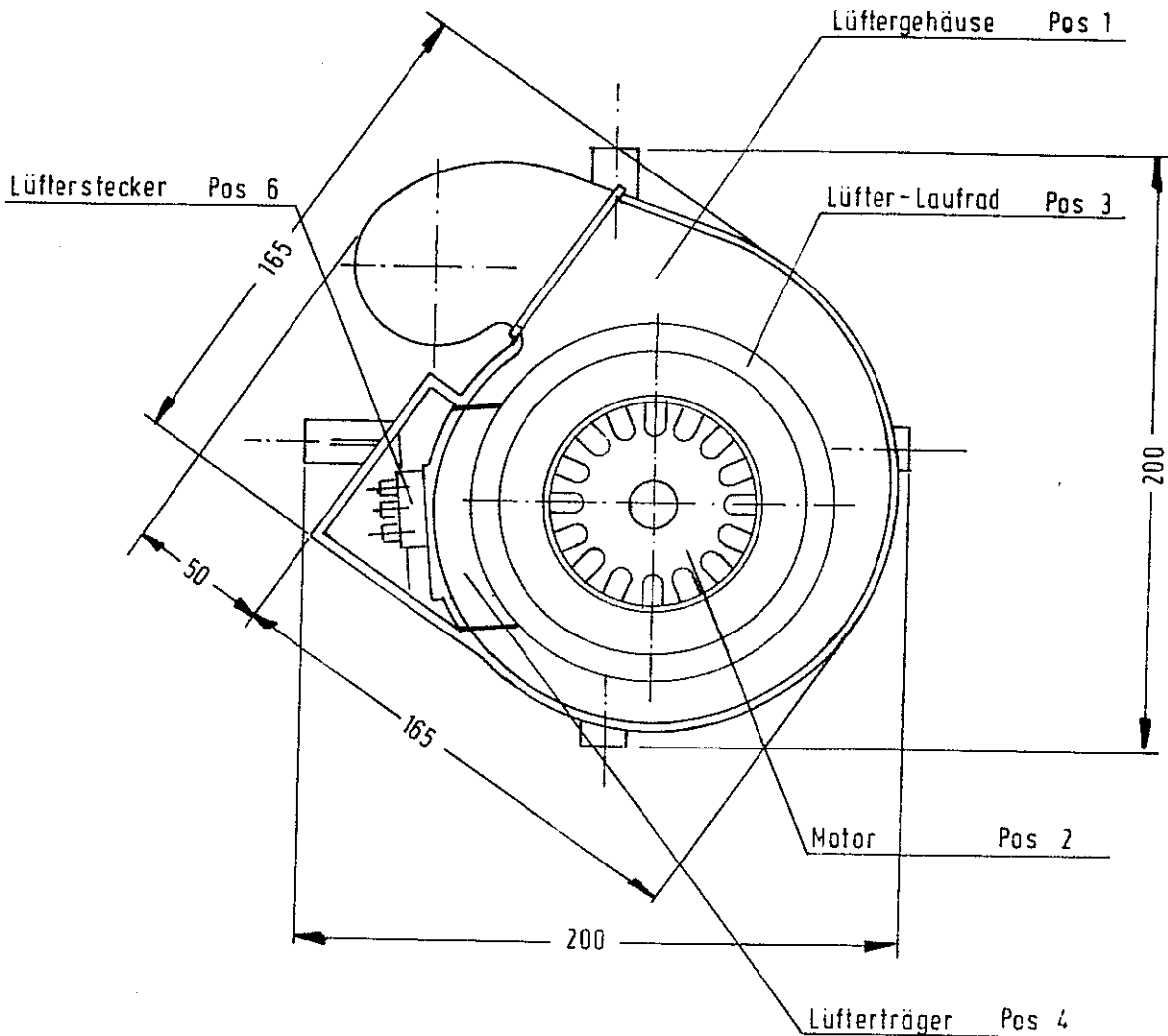
Blatt : 1



A. Anlage zum Zulassungsbescheid  
241.1.20 vom 30. Dezember 1986

Institut für Bautechnik  
in Berlin



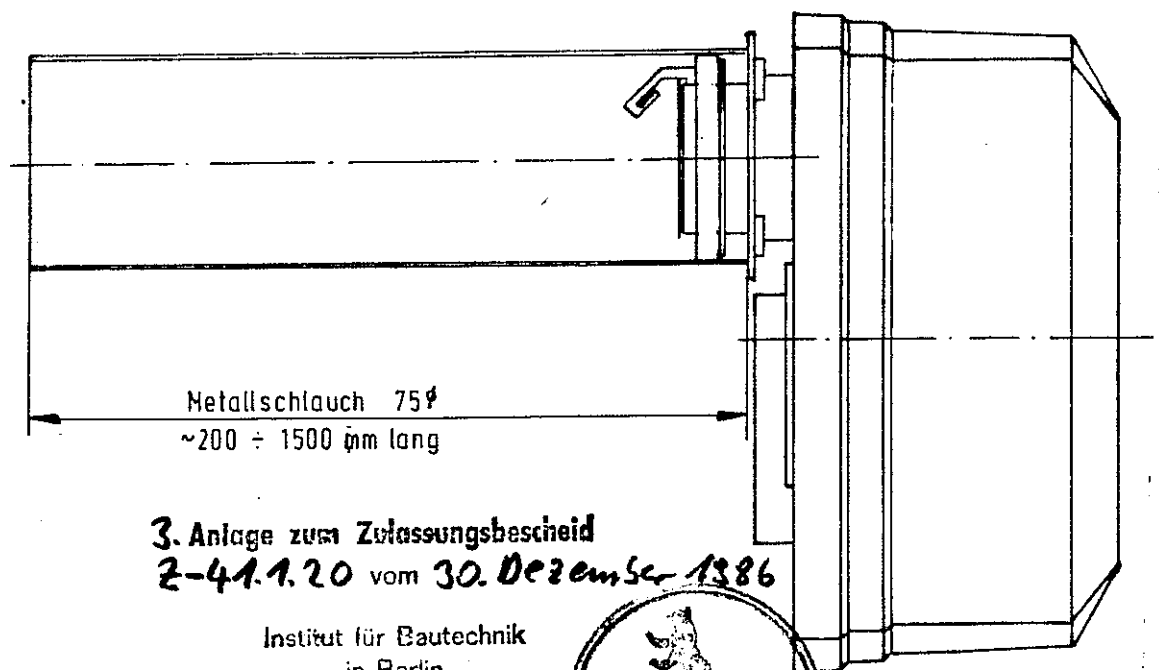
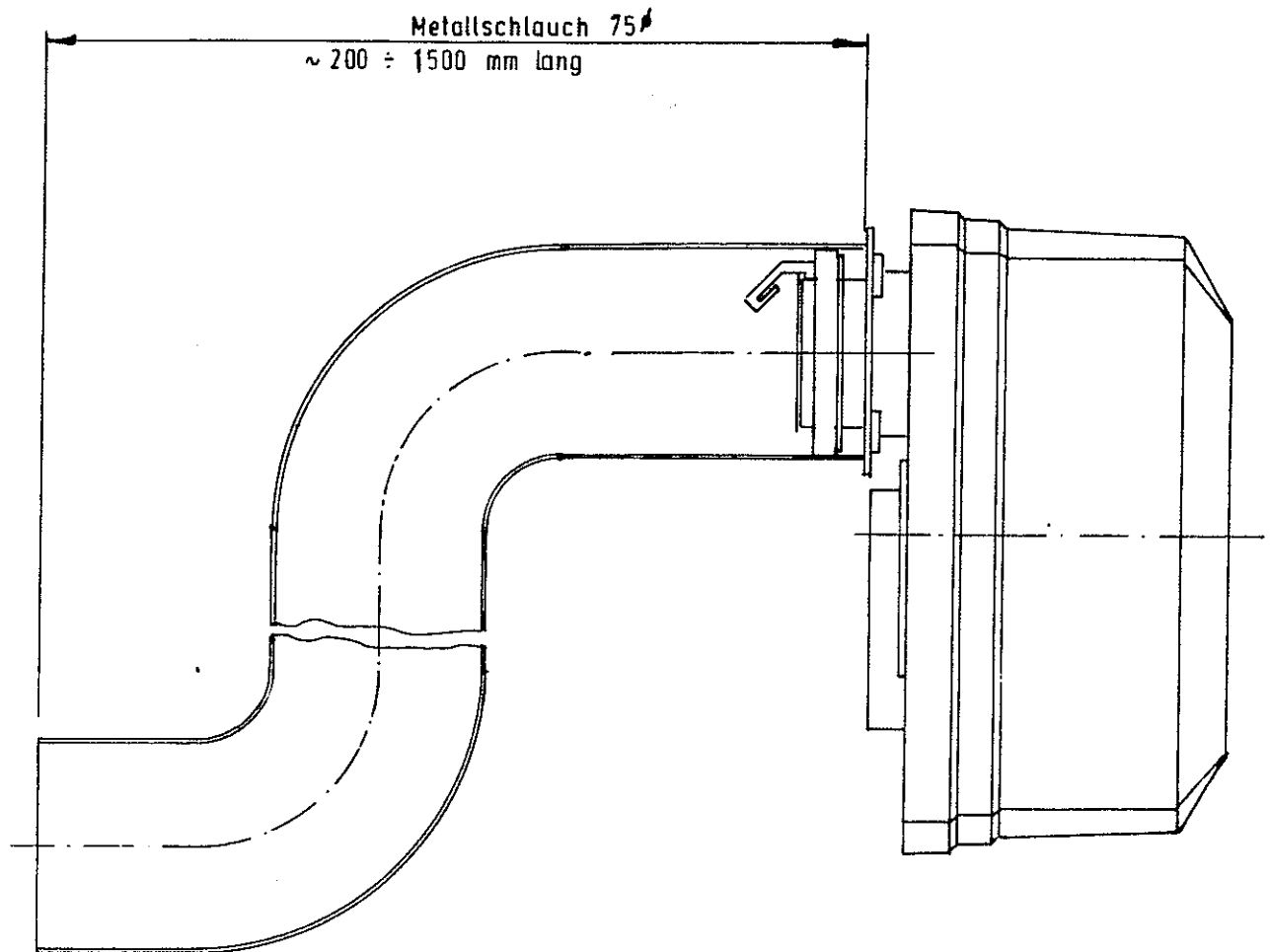


2-Anlage zum Zulassungsbescheid  
2-41.1.20 vom 30. Dezember 1986

Institut für Bautechnik  
in Berlin



Prüfanordnung zur Prüfung des planmäßigen Volumenstromes

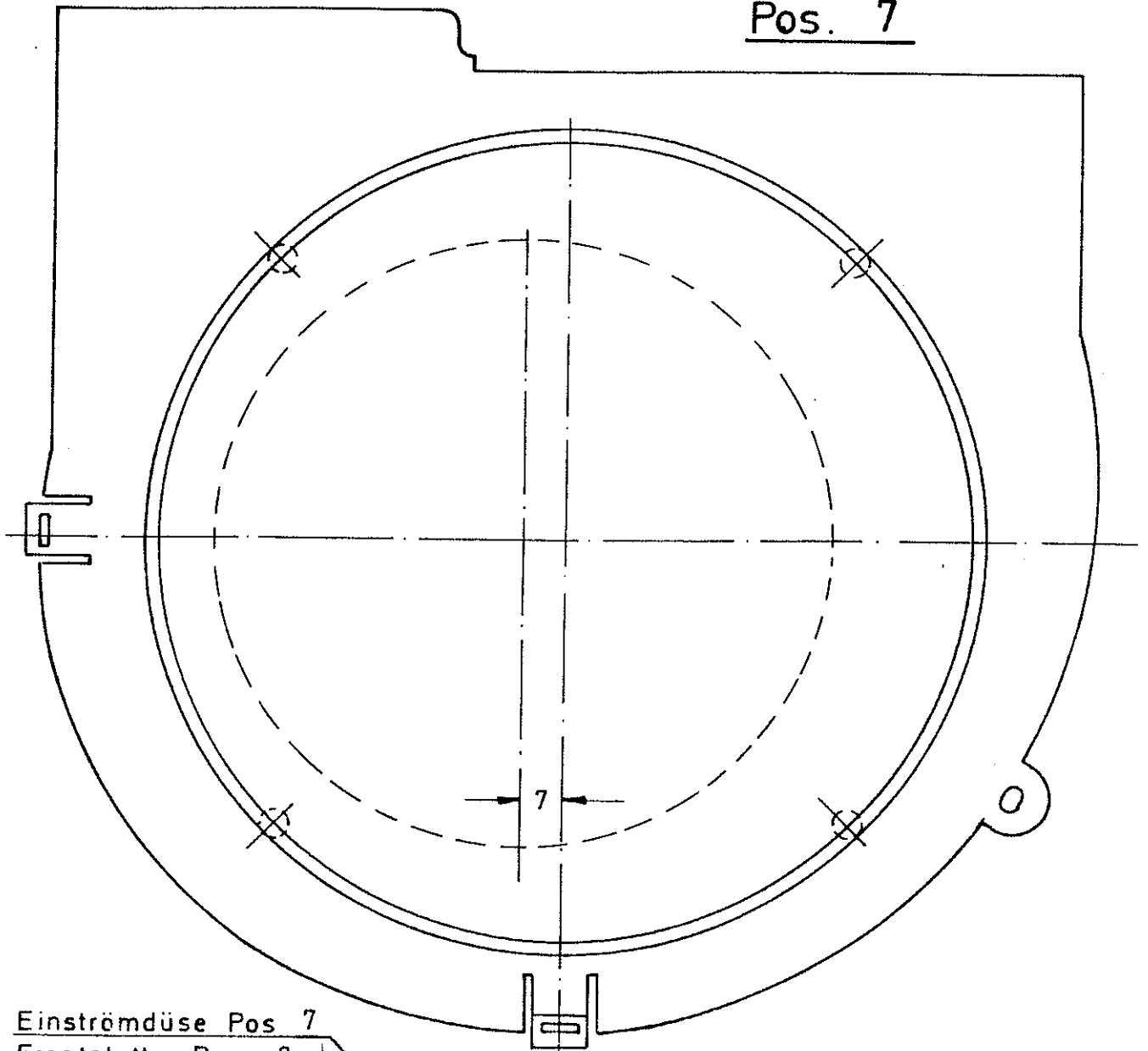


3. Anlage zum Zulassungsbescheid  
2-41.1.20 vom 30. Dezember 1986

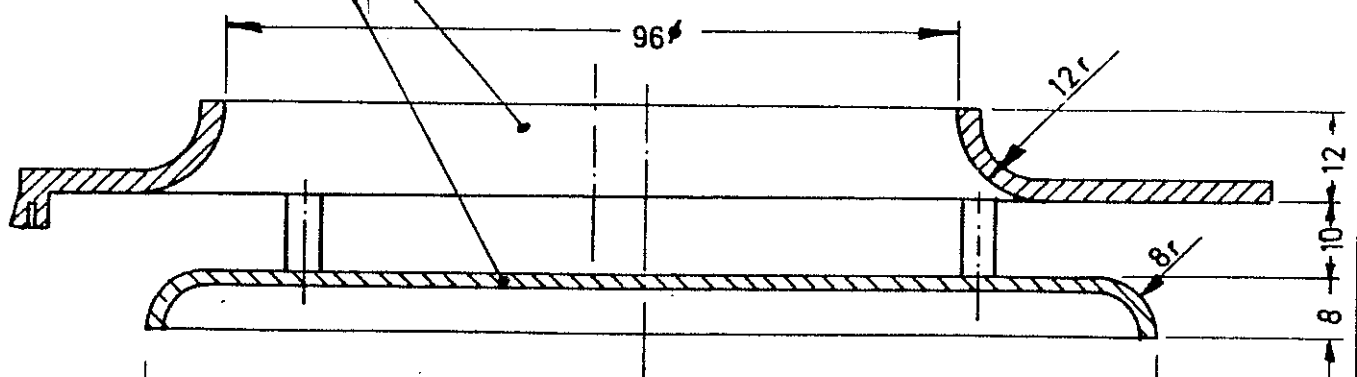
Institut für Bautechnik  
in Berlin



Pos. 7



Einströmdüse Pos 7  
Frontplatte Pos 8



4. Anlage zum Zulassungsbescheid  
2-41.1.20 vom 30. Dezember 1938

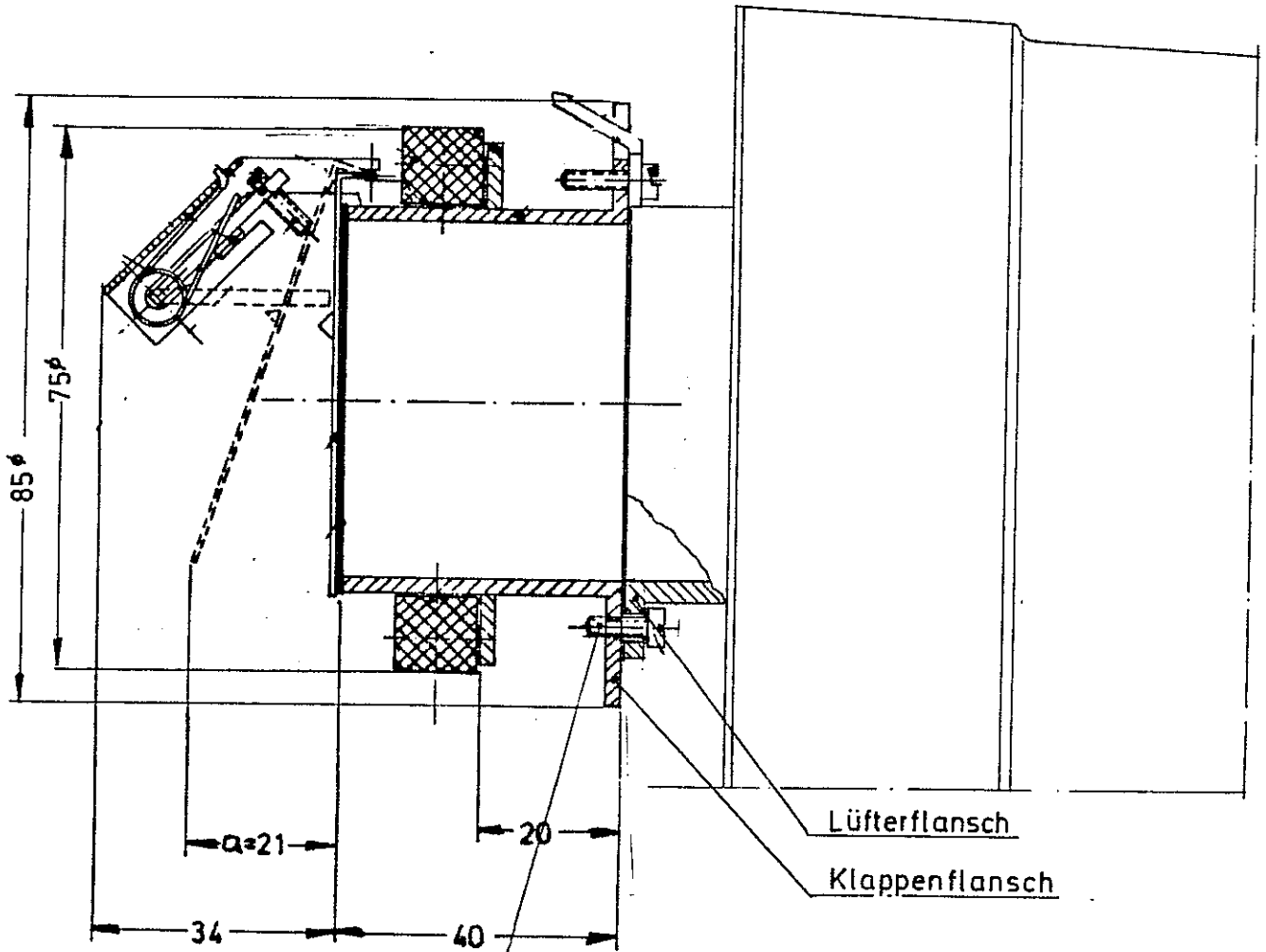
Institut für Bautechnik  
in Berlin



Meltem Kleinlüfter  
M 3 R

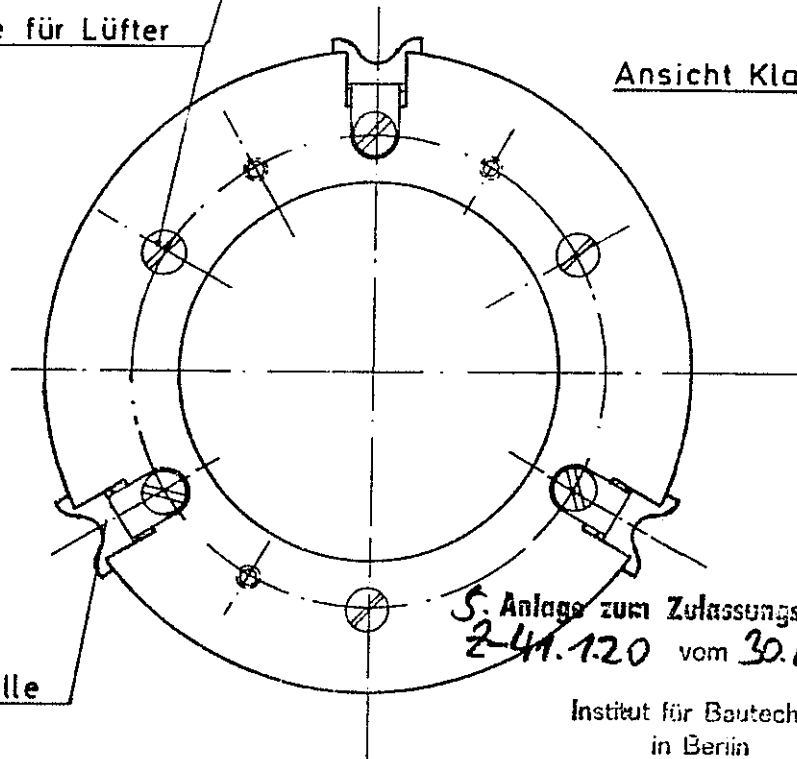
Blatt : 5

Brandschutzklappe BSK 50 mit Lüfter



Anschlußschraube für Lüfter

Ansicht Klappenflansch



Befestigungskralle

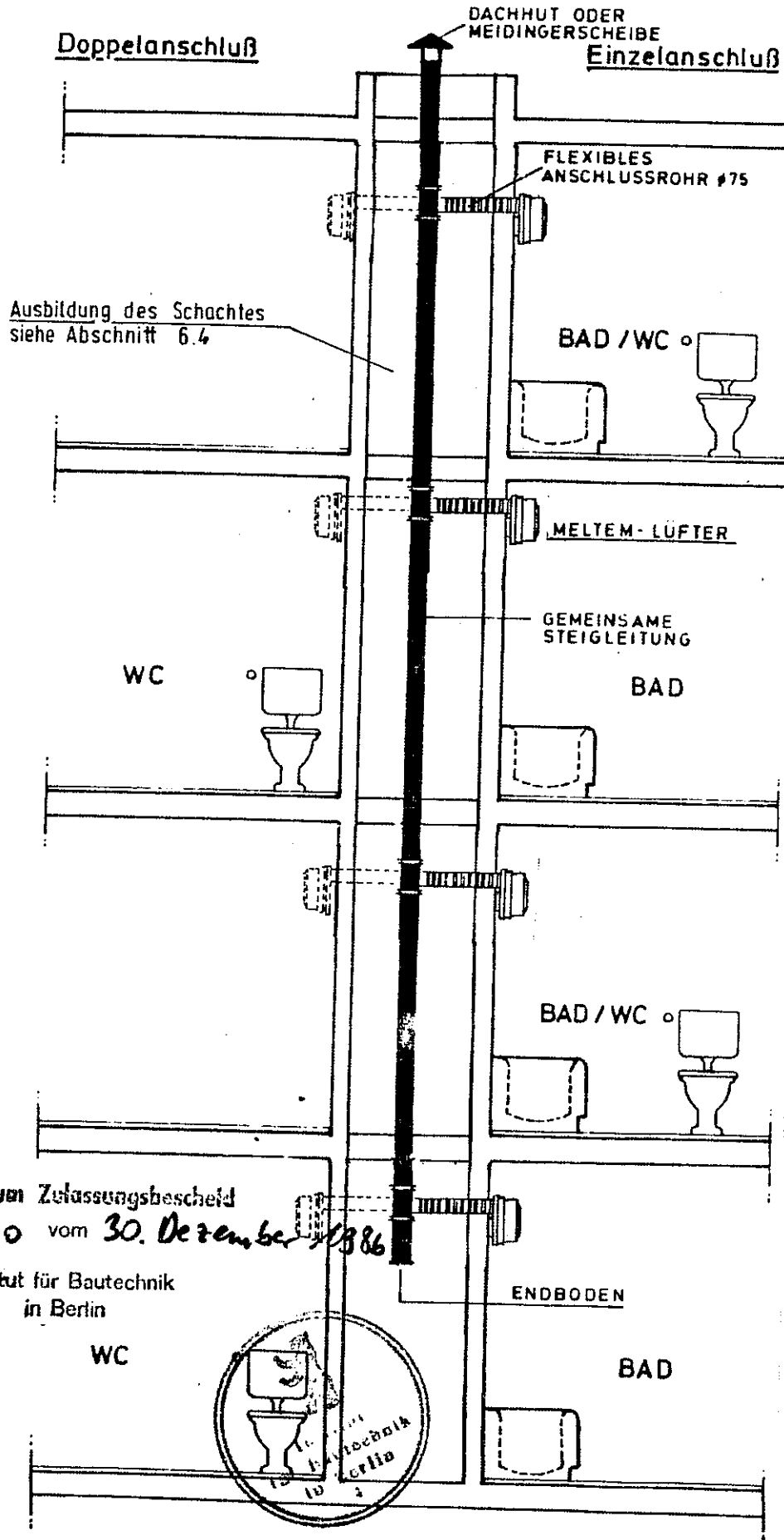
5. Anlage zum Zulassungsbescheid  
2-41.120 vom 30. Dezember 1986

Institut für Bautechnik  
in Berlin



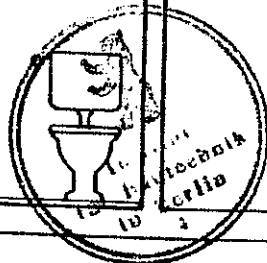
# Meltem Kleinlüfter M 3 R

Blatt : 6



6-Anlage zum Zulassungsbescheid  
Z-41.1.20 vom 30. Dezember 1986

Institut für Bautechnik  
in Berlin



# Meltem Kleinlüfter M 3 R

Blatt : 7

## Materialliste

Lüfter M3R

Pos	Bezeichnung	Material	Abmessung / Bemerkung
1	Gehäuse	Polystyrol	
2	Lüftermotor	Außenläufer- Kondensatormotor	Type: R2E120-AF20-15 220V 50Hz 34W
3	Lüfterlaufrad	Stahlblech verz. 1,2mm	
4	Lüfterträger	Polystyrol	
5	Kondensator	Fabr. Bosch	1,5 $\mu$ F
6	Stecker	Fabr. Wieland	Type 8016
7	Einströmdüse	Polystyrol	
8	Frontplatte	Polystyrol	
9	Abdeckhaube	Polystyrol	220x220x105
10	Luftfilter	Schaumstoff Luftfilter Fabr. Illbruck	$\emptyset$ 125 $\emptyset$ 155 s 15 Type PPI 30
11	Schalldämmung	Polyätherschaum 20 mm	
12	Brandschutzklappe	V 2 A	PA-X 181

7. Anlage zum Zulassungsbescheid

2-41.1.20 vom 30. Dezember 1986

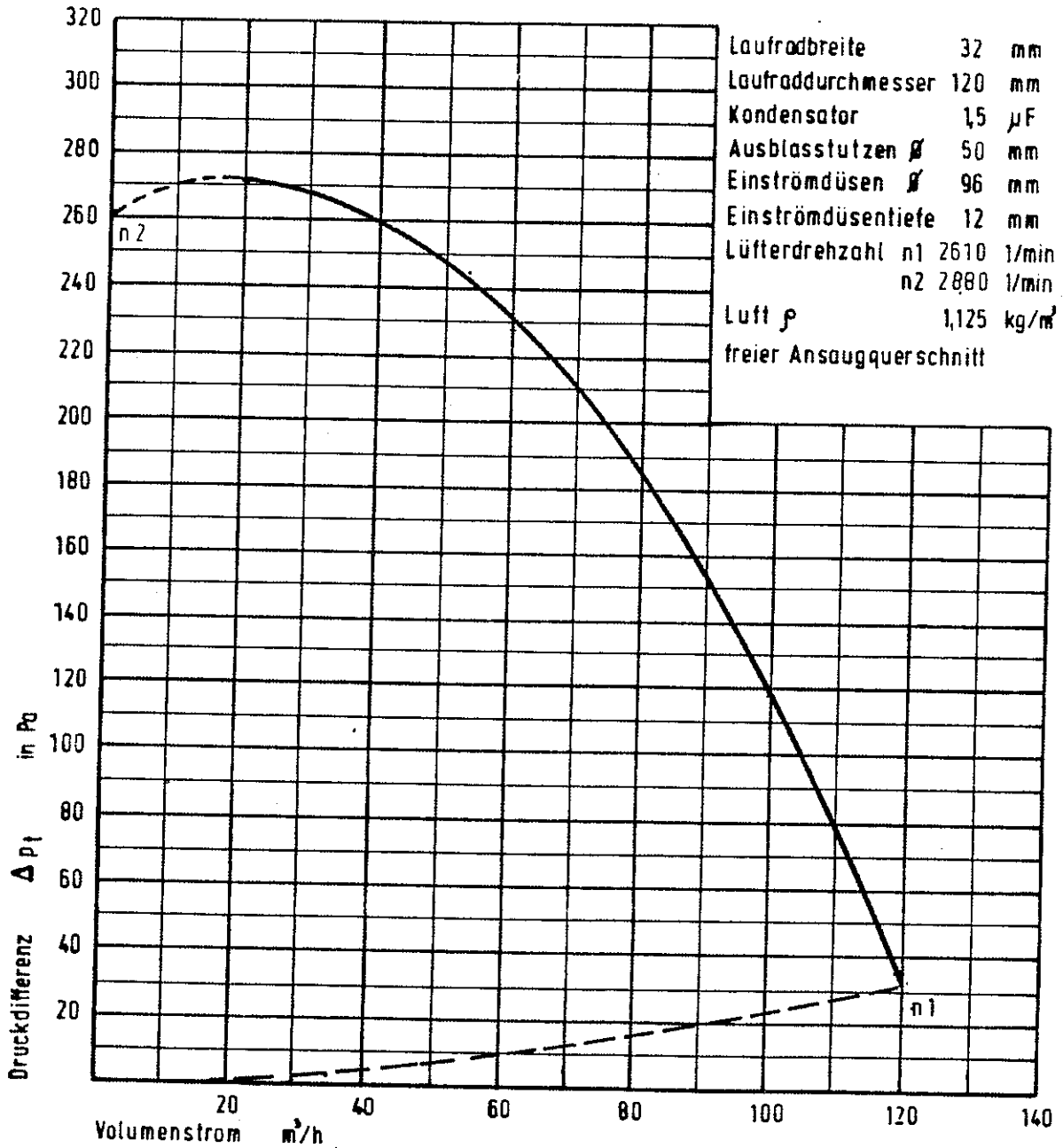
Institut für Bautechnik  
in Berlin





## Druck - Volumenstrom - Kennlinie

ohne Filter                      Pos 10                      ohne Frontplatte                      Pos 8  
 ohne Rückschlagklappe      Pos BSK 50  
 mit Einströmdüse              Pos 7



8. Anlage zum Zulassungsbescheid  
 Z-47.1.20 vom 30. Dezember 1986

Institut für Bautechnik  
 in Berlin

