

# VARIO – Wohnungslüftung mit System

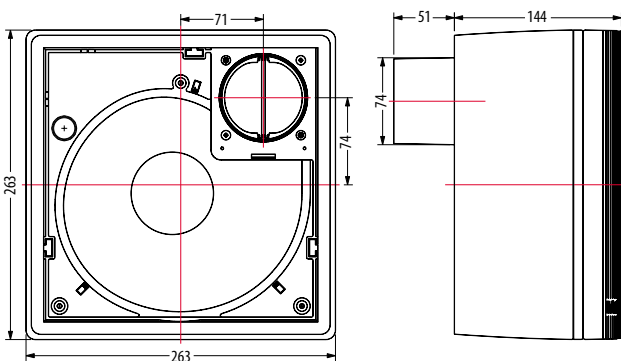
## VARIO ClassicLine

... made in Germany

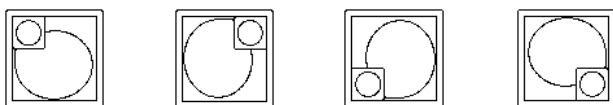
Aufputzgeräte



**Die VARIO Geräte – ideal für systematische Lüftung in Bad, WC und Wohnküchen**



Leichter Einbau – in jeder Lage möglich



**VARIO Geräte bieten viele Vorteile:**

- Mehrfachanschluß an ein gemeinsames Steigrohr
- Schnellmontage-System
- formschönes ClassicLine-Design
- wartungsfreie Absperrvorrichtung
- lieferbar in verschiedenen Luftleistungen

**VARIO Geräte erfüllen alle Anforderungen:**

- der DIN 18017
- für Niederspannung (CE) nach EG Richtlinien (73/23/EWG)
- für elektromagnetische Verträglichkeit (CE) nach EG Richtlinien (89/336/EWG)

**Meltem**<sup>®</sup>

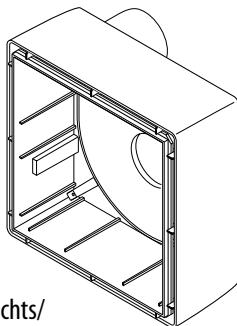


Vario A und AK – Geräte der Spitzenklasse – konzipiert wie die bewährte Unterputzgeneration. Die innovative Ausblasgestaltung verhindert eine Reduzierung der optimierten Leistung.

## VPE 1 / Aufputzgehäuse VARIO

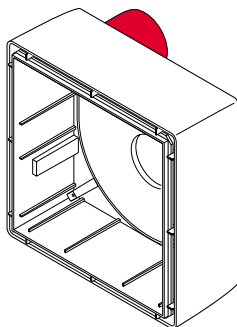
### Typ A [ Best.-Nr. 4050 ] für Einbau in Bad und WC

- Zweiteiliges Kunststoffgehäuse
- Farbe Abdeckhaube: Reinweiß RAL 9010
- Feuerwiderstandsklasse K90-18017
- Metall-Anschlußstutzen DN75
- Zweiteilige Rückschlagklappe
- Ausblasrichtung beliebig (oben links od. rechts/  
unten links od. rechts)
- Allgemeine bauaufsichtliche Zulassung  
Z-51.1-72 / 73



### Typ AK [ Best.-Nr. 4051 ] für Einbau in Bad, WC und Wohnungsküchen

- alle Merkmale wie Typ A sowie
- **wartungsfreie Edelstahl-  
Absperrvorrichtung**



- Steile Volumenstrom-Druck-Kennlinie (siehe techn. Daten) durch Hochleistungsradialrad mit eingegossener Stahlronde
- Schutzklasse II (Schutzleiter „PE“ wird nicht benötigt)
- 230 V ~ 50Hz, funktentstört
- Schutzart IP-X5 (zum Einbau im Bereich 1 n. DIN VDE 0100 Teil 701 von Duschen geeignet)
- Filterwechsel ohne Werkzeug, Filterklasse G2

### Lüftereinsätze VARIO V mit einer Leistungsstufe

Best.-Nr.	Typ	Ausführung
4110	V-60	Standard
4111	V-60-N	mit Nachlaufsteuerung
4112	V-60-I	mit Intervallsteuerung
4120	V-100	Standard
4121	V-100-N	mit Nachlaufsteuerung
4122	V-100-I	mit Intervallsteuerung

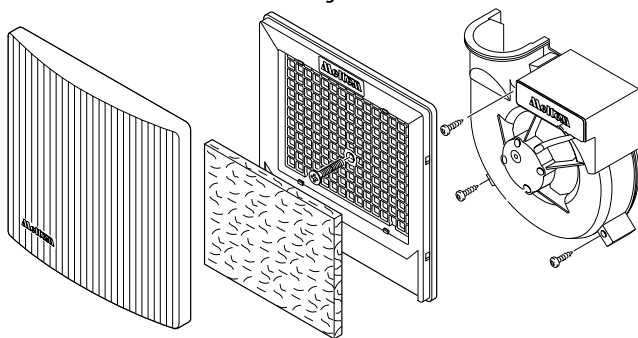
### Lüftereinsätze VARIO V mit zwei Leistungsstufen

Best.-Nr.	Typ	Ausführung
4130	V-40/60	Standard
4131	V-40/60-NZ	mit Nachlaufsteuerung
4132	V-40/60-K	mit Komfortsteuerung
4133	V-40/60-KF	mit Komfortsteuerung + Fernsteuereingang
4134	V-40/60-KZ	mit Komfortsteuerung + Zentralsteuereingang
4135	V-40/60-F	mit Feuchtesteuerung
4136	V-40/60-FF	mit Feuchtesteuerung + Fernsteuereingang
4140	V-40/100	Standard
4141	V-40/100-NZ	mit Nachlaufsteuerung
4142	V-40/100-K	mit Komfortsteuerung
4143	V-40/100-KF	mit Komfortsteuerung + Fernsteuereingang
4144	V-40/100-KZ	mit Komfortsteuerung + Zentralsteuereingang
4145	V-40/100-F	mit Feuchtesteuerung
4146	V-40/100-FF	mit Feuchtesteuerung + Fernsteuereingang

**Weitere Infos** wie z.B. über die **Dimensionierung der Steigrohre** mit Strangschemen und Kennliniendiagrammen etc. finden Sie im entsprechenden Datenblatt oder unter:  
[www.meltem.com](http://www.meltem.com)

## VPE 2 / Lüftereinsätze VARIO V

- Lüftereinheit kompl. mit Filterträger, Filter und Ansaugdeckel
- Farbe: Reinweiß RAL 9010
- Energiesparender, geräuscharmer und wartungsfreier Präzisions-Außenläufermotor mit Überlastungsschutz



## Technische Daten

Gerät (Gehäuse / Lüftereinheit)	Luftleistung $m^3/h$	stat. Druckdifferenz (Pa)	Schallleistungspegel $L_w / dB(A)$	Schalldruckpegel* $L_p / dB(A)$	Nennstrom A	Leistungsaufnahme W	Netzzuleitung NYM-O
A(K) / V-60	63,8	220	44	40	0,14	21	2 x 1,5**
A(K) / V-100	98	72	52	48	0,17	36	2 x 1,5**
A(K) / V-40/60	42 / 63,8	220	39 / 44	35 / 40	0,12 / 0,14	15 / 21	3 x 1,5
A(K) / V-40/100	42 / 98	72	39 / 52	35 / 48	0,12 / 0,17	15 / 36	3 x 1,5

\* nach DIN 18017 Teil 3 Ziff. 6.2.4 (Fußnote 3) bezogen auf  $AL=10m^2$  \*\* bei Verwendung von Steuergeräten z.B. V-60-N Netzzuleitung NYM-O 3x15

Wir beraten Sie gerne per Telefon, Fax oder Email – Ihre Gebietsvertretung

**Meltem**® [www.meltem.com](http://www.meltem.com)

LÜFTUNGSGERÄTE GmbH & Co. KG • Pfarrgasse 1 • D-82239 Alling  
Tel. +49 (0)8141 3690-0 • Fax +49 (0)8141 3690-60 • info@meltem.com