

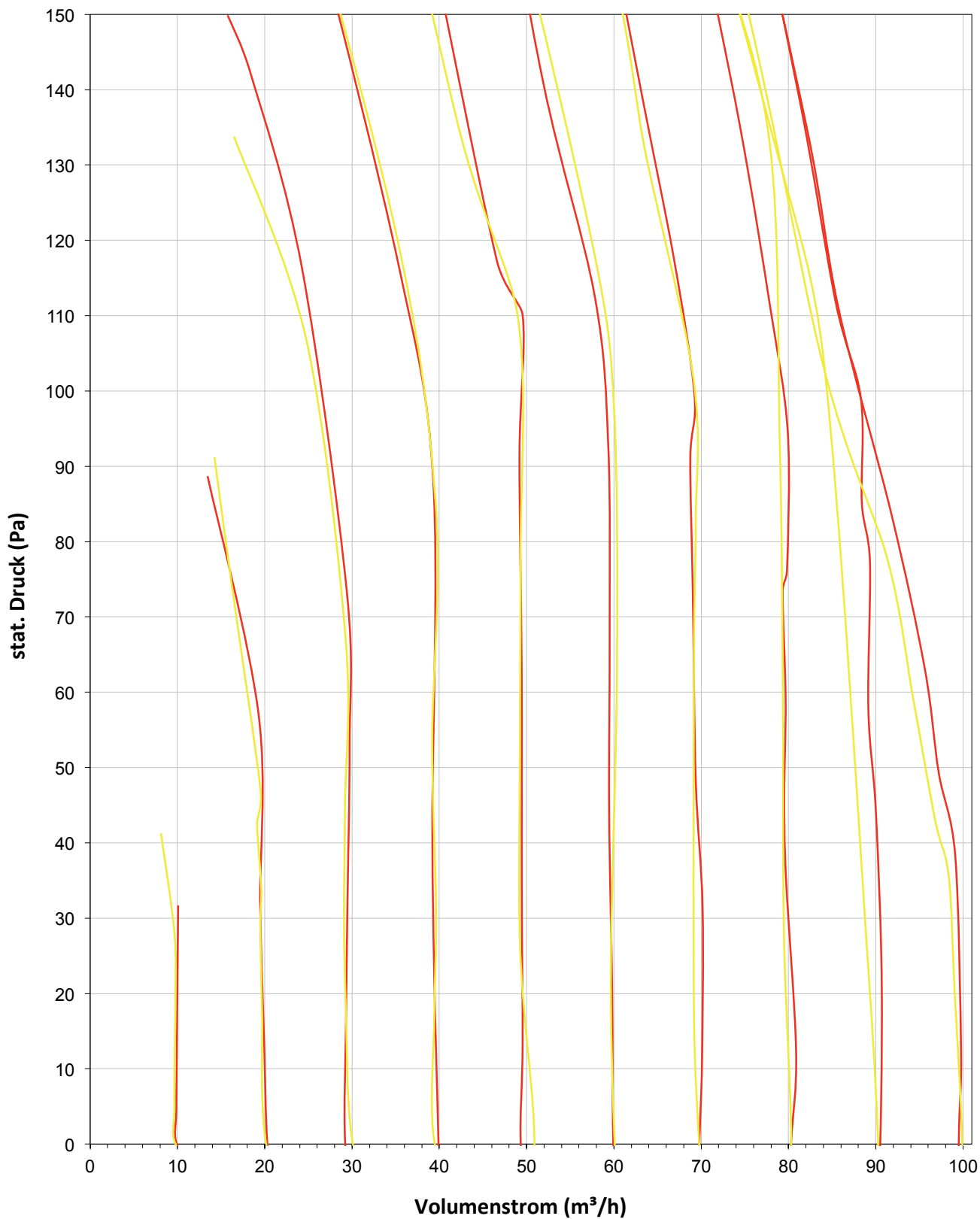
Technische Daten M-WRG-II

Gerätetypen	M-WRG-II P / M-WRG-II E	M-WRG-II P (F, FC) / M-WRG-II E (F, FC)
Systemart	dezentral, rekuperativ	
Luftleistung (m³/h)	10 bis 100	
Leistungsregelung	5-stufig am Gerät, 10-stufig mit Zubehör	5-stufig am Gerät, 10-stufig mit Zubehör, stufenlos mit Feuchte-/ CO ₂ -Sensorik
Wärmeübertrager	Kreuzgegenstrom / Enthalpie Kreuzgegenstrom	
Wärmebereitstellungsgrad max. η_0 , DIN EN 13141-8 (%)	94 / 87	
Wärmebereitstellungsgrad PHI (%), Variante U ² mit Kanalanschluss	82 / 78	
Feuchterückgewinnung η_x PHI (%)	nein / 55	
Motor/Zuluft-/Fortluftventilator	EC-Gleichstrom Radial	
elektr. Leistungsaufnahme (W), freiblasend	4,6 bis 52,4 / 4,5 bis 51,2	
Stand-by-Leistungsaufnahme (W)	0,8	
spezifische elektr. Leistungsaufnahme der Ventilatoren (W/m³/h) bei Ref. Vol. strom 70 m³/h, freiblasend	0,33 / 0,31	
Volumenstromkonstanz, balancierte Lüftung	ja	
Stromaufnahme max. (A)	0,41 / 0,42	
Betriebsspannung (V)/Netzfrequenz (Hz)	85 – 265 / 50 – 60	
Schalldruckpegel Aufputz (LpA in dB, 10 m²)	17,5 bis 48,1 / 11,6 bis 46,7	
Schalldruckpegel Unterputz (LpA in dB, 10 m²)	13,0 bis 47,5 / 12,3 bis 46,1	
Schalldruckpegel Unterputz mit Kanalanschluss ABL-seitig (LpA in dB, 10 m²)	12,6 bis 46,4 / 12,3 bis 44,6	
Schalldruckpegel Wandintegriert U ² mit Kanalanschluss ABL-seitig (LpA in dB, 10 m²)	6,5 bis 42,1 / 11,3 bis 42,6	
Schalldämmung Bewertete Norm-Schallpegeldifferenz, Gerät in Betrieb, je nach Einbauvariante ($D_{n,e,w}$ in dB)	51 bis 70	
zulässiger Außenlufttemperaturbereich während des Betriebes bei einer Raumtemperatur von mind. 20 °C (in °C)	-18 bis +40	
zulässige Raumluftfeuchte während des Betriebes (% rF)	bis ca. 70	
Gewicht (kg)	8,4 / 9,4	
Farbe	weiß ähnlich RAL 9010	
Außenluft-/Fortluft-Stutzen (DN)	100	
Geräteabmessungen (B x H x T) in mm	364 x 590 x 218	
mögliche Einbauarten	Aufputz, Unterputz, Wandintegriert U ²	
Kanalanschluss möglich?	ja, mit Zubehör	
sichtbare Gerätetiefe AP/UP/Wandintegriert U ² (mm)	218 / 58 / -	
Filterart	Rundfilterpatronen für Außenluft und Abluft	
Filterklasse Außenluft/Abluft, optional für Außenluft Aktivkohlefilter (ISO 16890-1:2016-12 bzw. EN 779: 2012-10)	ISO ePM1 60 % (F7) / ISO Coarse 60 % (G4), ISO ePM2,5 55 % (F7)	
Filterüberwachung mit Filterwechselanzeige	laufzeitgesteuert, akustisch und optisch	
Kondensatabführung	über Kondensatanschluss / nicht erforderlich ¹	
vollautomatische Verschlussklappensteuerung (bei Ein/Aus, Stand-by-Betrieb und Stromausfall)	ja	
Eingang „Gerät AUS“ (Rauchmelder, Fensterkontakt)	ja, optional	
Schutzart (Standard/mit Einbauvariante Wandintegriert U ²)	IPX4 / IPX5	
Feuchteregelung	optional mit Zubehör	ja
CO ₂ -Regelung	optional mit Zubehör	ja, bei -FC-Gerätevariante
Automatikbetrieb (Feuchte- und CO ₂ -Regelung)	optional mit Zubehör	ja, bei -FC-Gerätevariante
TÜV-geprüft	ja	
VDI 6022 Bl. 1 geprüft/Konformität	W-377517-23-Zd	
Passivhaus-Zertifikat (PHI)	1327vs03 / 1328vs03	
Allgemeine bauaufsichtliche Zulassung (DIBt)	Z-51.3-431	
Energieeffizienzklasse	B/A ²	A

¹ Bei bestimmungsgemäßem Gebrauch lt. Betriebsanleitung und keinem Auftreten außergewöhnlicher Feuchtelasten

² In Verbindung mit dem Externen Funksensor Feuchte / CO₂

Druck-Volumenstrom-Kennlinien I Zuluft/Abluft



— Zuluft

— Abluft

Einstellbare Gerätefunktionen

Funktionen \ Gerätetypen ohne und mit Enthalpie		Funktionen M-WRG-II																
		zentral																
		dezentral																
		Bedienung am Gerät	4-fach Funktaster			Funkfern- bedienung			Tastensor InControl			APP			Modbus (GLT, Loxone und KNX) ¹			
	M-WRG-II P	M-WRG-II P-F	M-WRG-II P-FC	M-WRG-II P...	M-WRG-II P...F	M-WRG-II P...FC	M-WRG-II P...	M-WRG-II P...F	M-WRG-II P...FC	M-WRG-II P-T	M-WRG-II P-T-F	M-WRG-II P-T-FC	M-WRG-II P-T	M-WRG-II P-T-F	M-WRG-II P-T-FC	M-WRG-II P-M	M-WRG-II P-M-F	M-WRG-II P-M-FC
10 Lüftungsstufen							X	X	X				X	X	X	X	X	X
5 Lüftungsstufen	X																	
4 Lüftungsstufen		X	X	X	X	X				X	X	X						
Abluftbetrieb										X			X	X	X			
Zuluftbetrieb										X	X		X	X	X			
Abluftbetrieb einstellbar							X	X	X				X	X	X	X	X	X
Zuluftbetrieb einstellbar							X	X	X				X	X	X	X	X	X
Feuchte-Regelung (rF)		X			X						X	X						
Feuchte-Regelung (rF) einstellbar								X	X					X	X		X	X
CO ₂ -Regelung												X						
CO ₂ -Regelung einstellbar									X						X			X
Automatik-Betrieb rF + CO ₂			X			X												
Automatik-Betrieb rF + CO ₂ einstellbar									X						X			X
Intensivlüftung temporär	X	X	X	X	X	X				X	X	X						
Intensivlüftung temporär einstellbar							X	X	X				X	X	X	X	X	X
Zeitprogramm einstellbar													X	X	X	X	X	X
Steuereingang	X	X	X	X	X	X	X	X	X	X	X	X	X	X	X	X	X	X
Eingang Gerät AUS (Rauchmelder, Fensterkontakt 24V) optional	X	X	X	X	X	X	X	X	X	X	X	X	X	X	X	X	X	X
Programm Mindestlüftung nach DIN 18017-3 Werkseinstellung, NICHT ABSCHALTBAR! optional	X	X	X	X	X	X	X	X	X	X	X	X	X	X	X	X	X	X
Lüftung zum Feuchteschutz mit Feuchte-Regelung, NICHT ABSCHALTBAR! optional		X	X		X	X		X	X		X	X		X	X		X	X
VOC-Sensor zur Überwachung der Außenluftqualität, nicht in Verbindung mit Mindestlüftung ²			X			X			X			X			X			X
Filterwechselanzeige optisch	X	X	X	X	X	X	X	X	X	X	X	X	X	X	X	X	X	X
Betriebsstunden auslesen							X	X	X				X	X	X	X	X	X
Betriebsstunden auslesen mit Zubehör	X	X	X	X	X	X				X	X	X						
Anzeige Sensorwerte							X	X	X				X	X	X	X	X	X
Anzeige VOC ZUL > CO ₂ ABL ²			X												X			X
Anzeige rF ZUL > rF ABL		X	X								X	X		X	X		X	X
Störmeldung optisch LED/Zeichen	X	X	X	X	X	X	X	X	X	X	X	X	X	X	X	X	X	X
Betriebsmeldung							X	X	X				X	X	X	X	X	X
Betriebsmeldung LED	X	X	X	X	X	X				X	X	X						
Frostschutzfunktion	X	X	X	X	X	X	X	X	X	X	X	X	X	X	X	X	X	X

¹ Für KNX ist ein M-WRG-KNX-GW (Art.Nr.: 5048) erforderlich. Für Loxone und andere Systemanbieter muss das Bus-Kabel als Modbus-RTU verlegt werden. Weiter Hinweise finden Sie in der Betriebs- und Installationsanleitung Modbus.

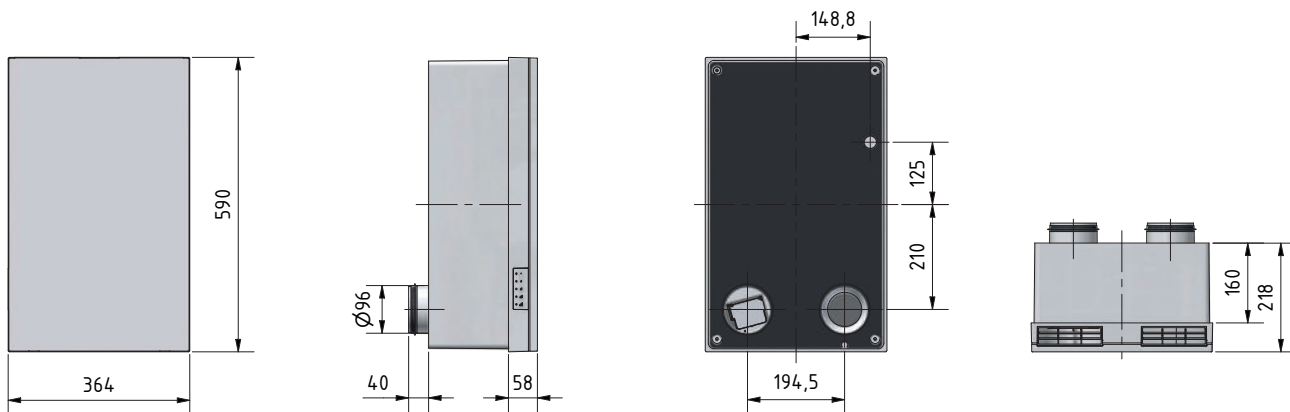
² optionaler VOC Sensor Zuluft erforderlich!

Einsatz bauseitiger Dreistufen-Drehalter, Funktionen wie 4-fach Funktaster außer LED-Anzeige

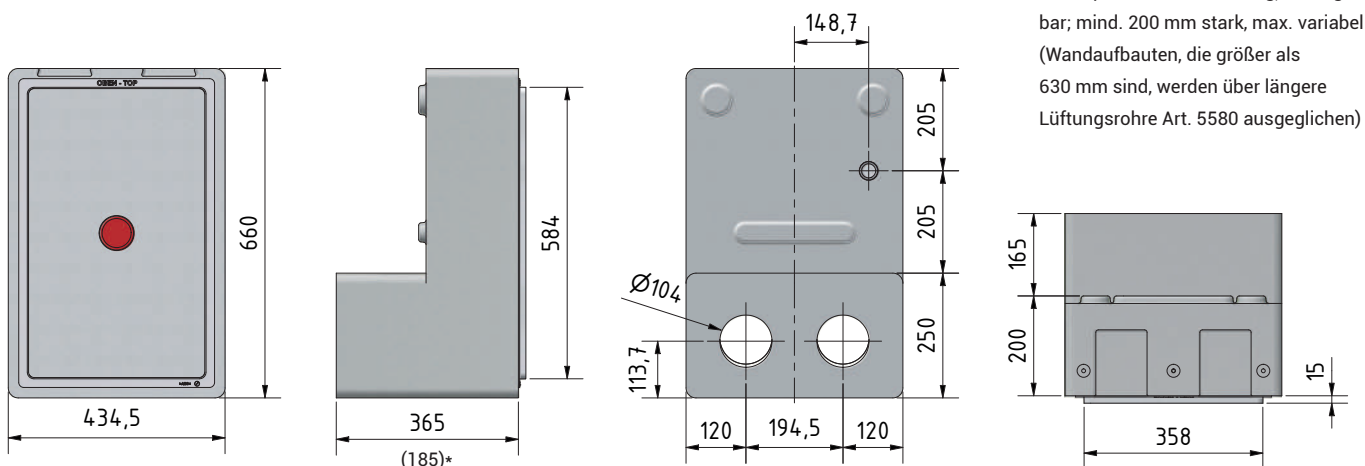
App funktioniert in Kombination mit Bedienung am Gerät, 4-fach Funktaster, Funkfernbedienung, Tastensor InControl

Abmessungen

LÜFTUNGSGERÄT



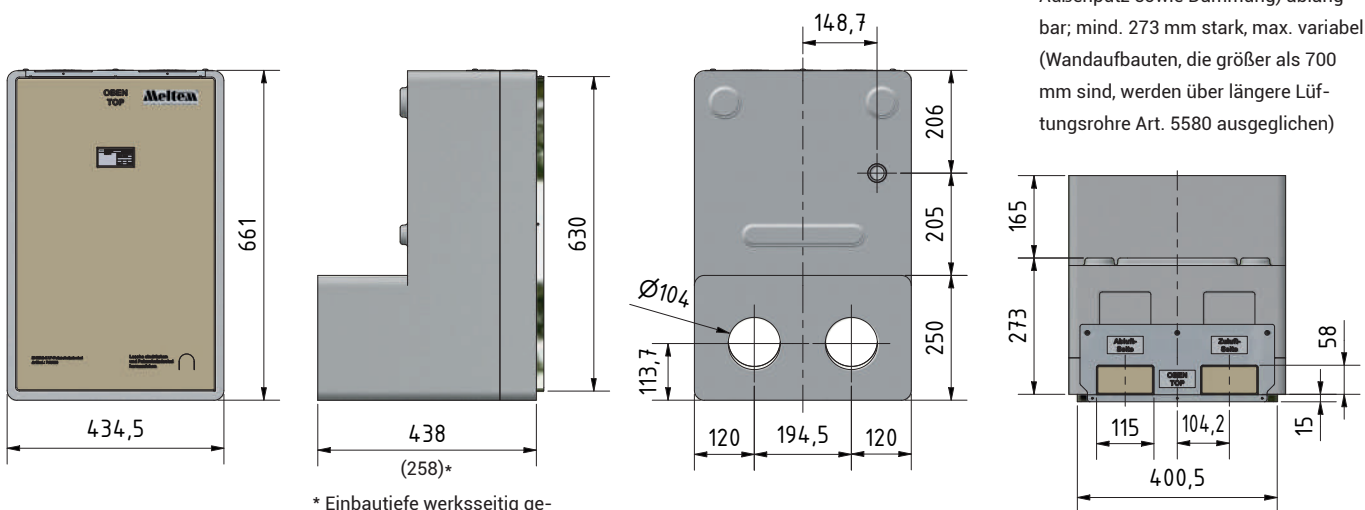
MONTAGESET UNTERPUTZ STÄNDERKONSTRUKTION / MASSIVBAUWEISE



Maß 365 mm variabel, entsprechend des Wandaufbaus (inkl. Innen- und Außenputz sowie Dämmung) ablängbar; mind. 200 mm stark, max. variabel (Wandaufbauten, die größer als 630 mm sind, werden über längere Lüftungsrohre Art. 5580 ausgeglichen)

* Einbautiefe werksseitig gekürzt auf ein Mindestmaß von 185 mm ohne Putzrahmen

MONTAGESET UNTERPUTZ WANDINTEGRIERT U²

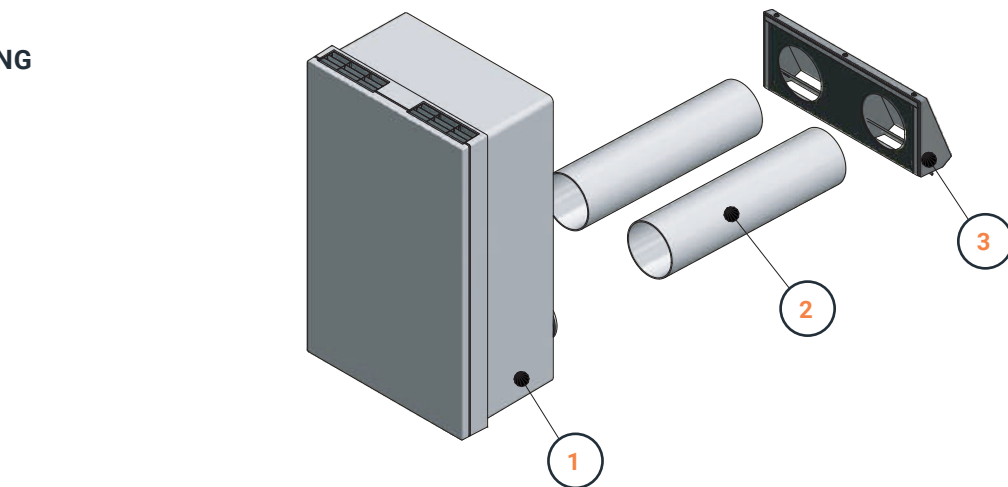


Maß 438 mm variabel, entsprechend des Wandaufbaus (inkl. Innen- und Außenputz sowie Dämmung) ablängbar; mind. 273 mm stark, max. variabel (Wandaufbauten, die größer als 700 mm sind, werden über längere Lüftungsrohre Art. 5580 ausgeglichen)

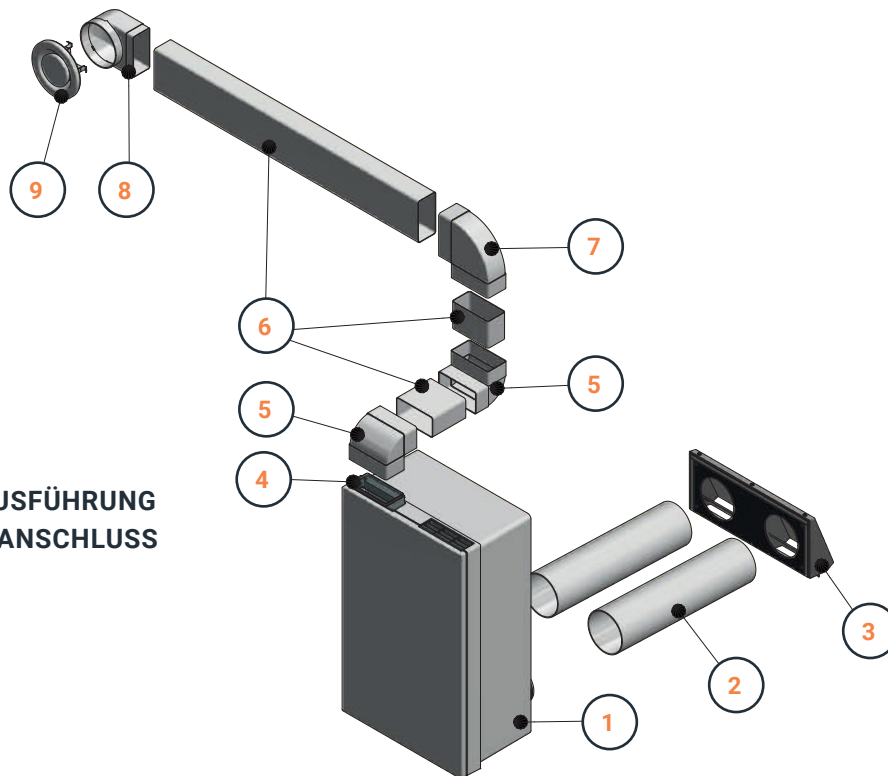
* Einbautiefe werksseitig gekürzt auf ein Mindestmaß von 258 mm ohne Putzrahmen

Systemüberblick

AUFPUTZ- AUSFÜHRUNG



AUFPUTZAUSFÜHRUNG MIT KANALANSCHLUSS

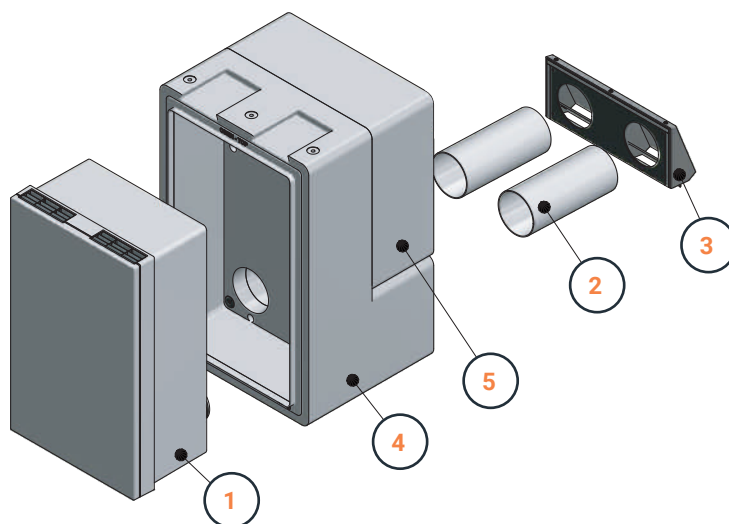


Bauteilliste

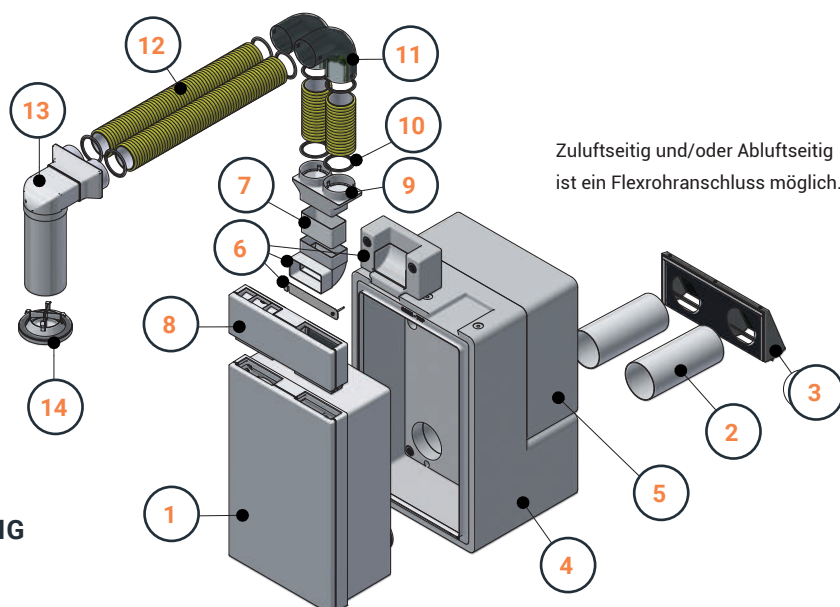
	Art.-Nr.	Typ	Beschreibung
1		Gerätetyp	Lüftungsgerät M-WRG-II (bei Enthalpie WÜT kein Kondensatanschluss erforderlich)
2	5574	M-WRG-LR 50	Außen- und Fortluftrohr DN 100 - 2 x 0,5 m*
3	730000	M-WRG-II ES	Fassadenabschluss Edelstahlschote
4	731000	M-WRG-II KA	Kanaladapter AP
5	5593	M-WRG-FK-W	Flachkanal-Winkel 90° senkrecht, beidseitig Muffen
6	5590	M-WRG-FK-F	Flachkanal 110 x 54 mm
7	5592	M-WRG-FK-B	Flachkanal-Bogen 90° waagrecht, beidseitig Muffen
8	5579-10	M-WRG-RR-FK	Übergangsstück 90° DN 100 auf Flachkanal 110 x 54 mm
9	5056-30/A	M-WRG-FR-TVA	Tellerventil Abluft DN 100, alternativ in Kunststoffausführung

* Für Wandaufbauten (inkl. Innen- und Außenputz sowie Dämmung) größer 470 mm längere Lüftungsrohre Art. 5580 verwenden.

UNTERPUTZ- AUSFÜHRUNG



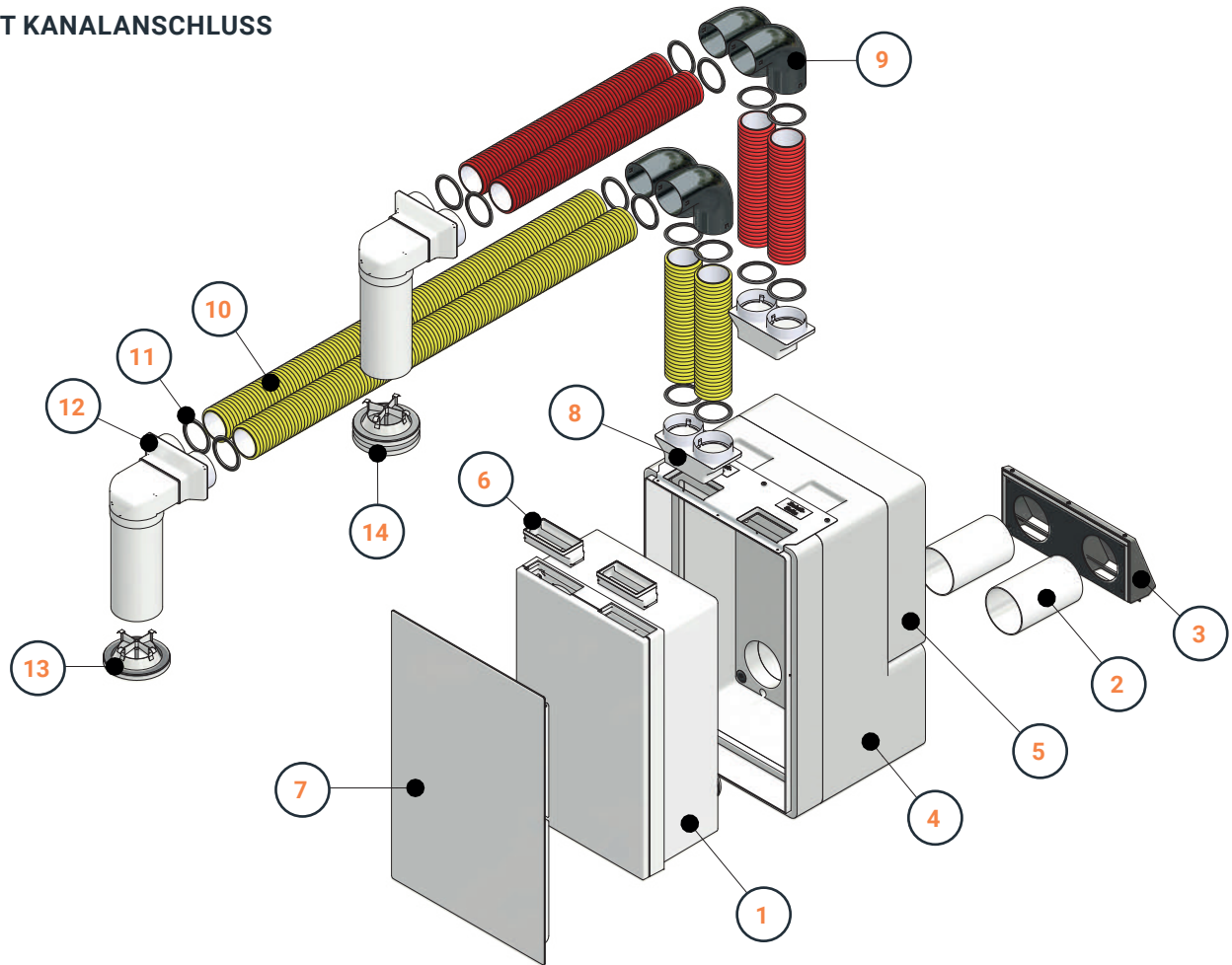
UNTERPUTZAUSFÜHRUNG MIT KANALANSCHLUSS



Bauteilliste

	Art.-Nr.	Typ	Beschreibung
1		Gerätetyp	Lüftungsgerät M-WRG-II (bei Enthalpie WÜT kein Kondensatanschluss erforderlich)
2	5574	M-WRG-LR 50	Außen- und Fortluftrohr DN 100 - 2 x 0,5 m
3	730000	M-WRG-II ES	Fassadenabschluss Edelstahlschote
4	711000	M-WRG-II M/MB	Montageset Unterputz Massivbauweise
5	735003	M-WRG-II M/FÜ	Montageset Füllstück
6	731003	M-WRG-II AD-UP	Adapter Kanalanschluss für Montageset UP, inkl. Flachkanal-Winkel 90°
7	5590	M-WRG-FK-F	Flachkanal 110 x 54 mm, alternativ M-WRG-FSA Formstückadapter lang
8	731002	M-WRG-II KA-UP	Kanaladapter für M-WRG-II Geräte in UP-Montage
9	5056-00/75	M-WRG-FRA75	Flexrohradapter 75 mm zu Flachkanalsystem 110 x 54 mm
10	5056-41/75	M-WRG-FR-DR75	Flexrohr-Dichtring 75
11	5056-42/75	M-WRG-FR-B75	Flexrohr-Bogen 90° DN75
12	5056-40/75	M-WRG-FR75	Flexrohr 75 mm
13	5056-10/75	M-WRG-DK 2x75/100	Deckenkasten Flexrohranschluss 2 x 75 mm auf DN 100, alternativ in Stahlblechausführung
14	5056-30/A	M-WRG-FR-TVA	Tellerventil Abluft DN 100, alternativ in Kunststoffausführung

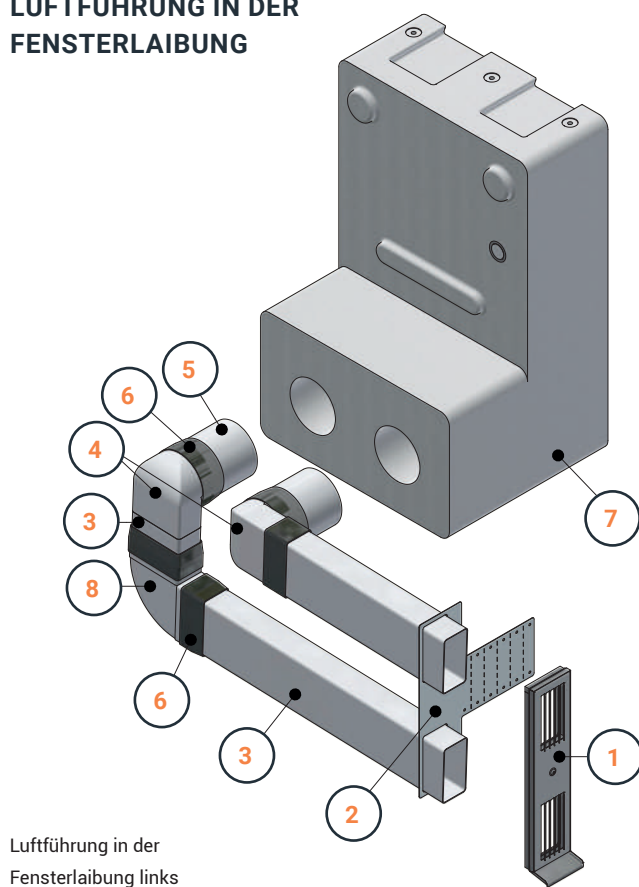
WANDINTEGRIERT U² MIT KANALANSCHLUSS



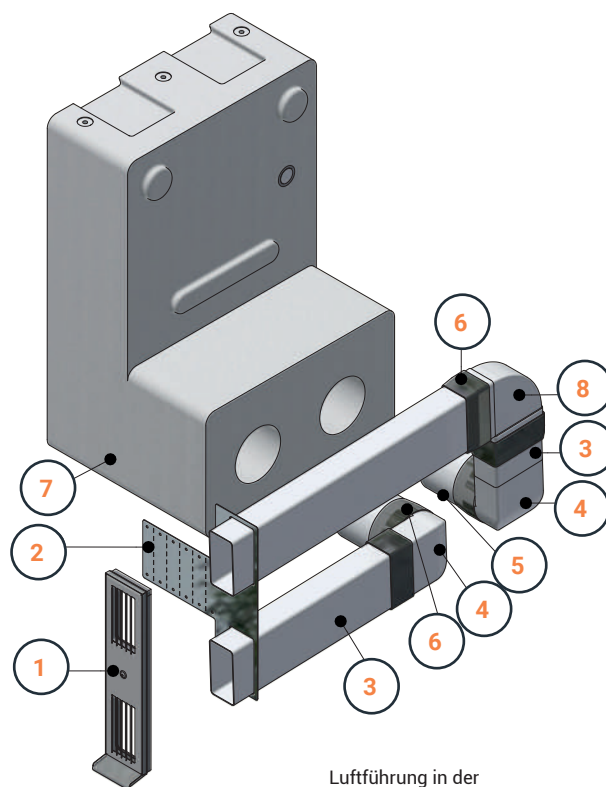
Bauteilliste

	Art.-Nr.	Typ	Beschreibung
1		Gerätetyp	Alle M-WRG-II-Geräte mit externer Bedieneinheit oder zentraler Steuerung (bei Enthalpie WÜT kein Kondensatanschluss erforderlich)
2	5574	M-WRG-LR 50	Außen- und Fortluftrohr DN 100 - 2 x 0,5 m
3	730000	M-WRG-II ES	Fassadenabschluss Edelstahlschote
4	712000	M-WRG-II M-U ²	Montageset Wandintegriert U ²
5	735003	M-WRG-II M/FÜ	Montageset Füllstück
6	731001	M-WRG-II U ² AK	Adapter-Kit U ²
7	735100	M-WRG-II U ² AD/WS	Abdeckung U ²
8	5056-00/75	M-WRG-FRA75	Flexrohradapter 75 mm zu Flachkanalsystem 110 x 54 mm
9	5056-42/75	M-WRG-FR-B75	Flexrohr-Bogen 90° DN 75
10	5056-40/75	M-WRG-FR75	Flexrohr 75 mm
11	5056-41/75	M-WRG-FR-DR75	Flexrohr-Dichtring DN 75
12	5056-10/75	M-WRG-DK 2x75/100	Deckenkasten Flexrohranschluss 2 x 75 mm auf DN 100, alternativ in Stahlblechausführung
13	5056-30/A	M-WRG-FR-TVA	Tellerventil Abluft DN 100, alternativ in Kunststoffausführung
14	5056-30/Z	M-WRG-FR-TVZ	Tellerventil Zuluft DN 100, alternativ in Kunststoffausführung

LUFTFÜHRUNG IN DER FENSTERLAIBUNG



Luftführung in der Fensterlaibung links



Luftführung in der Fensterlaibung rechts

Bei Enthalpie-WÜT kein Kondensatanschluss erforderlich.

Bauteilliste

	Art.-Nr.	Typ	Beschreibung
1	5159	M-WRG-EFL/AP	Fassadenabschluss Fensterlaibung AP
2	5512-01	M-WRG-EFL/MHL	Montagehilfe Fensterlaibung
3	5590	M-WRG-FK-F	Flachkanal 110 x 54 mm
4	5579-10	M-WRG-RR-FK	Übergangsstück 90° DN 100 auf Flachkanal 110 x 54 mm
5	5574	M-WRG-LR 50	Außen- und Fortluftrohr DN 100 - 2 x 0,5 m
6	5599	M-WRG-BB	Butylband (Rolle 20 m)
7	711000	M-WRG-II M/MB	Montageset UP
8	5592	M-WRG-FK-B	Flachkanal-Bogen 90° waagrecht, beidseitig Muffen