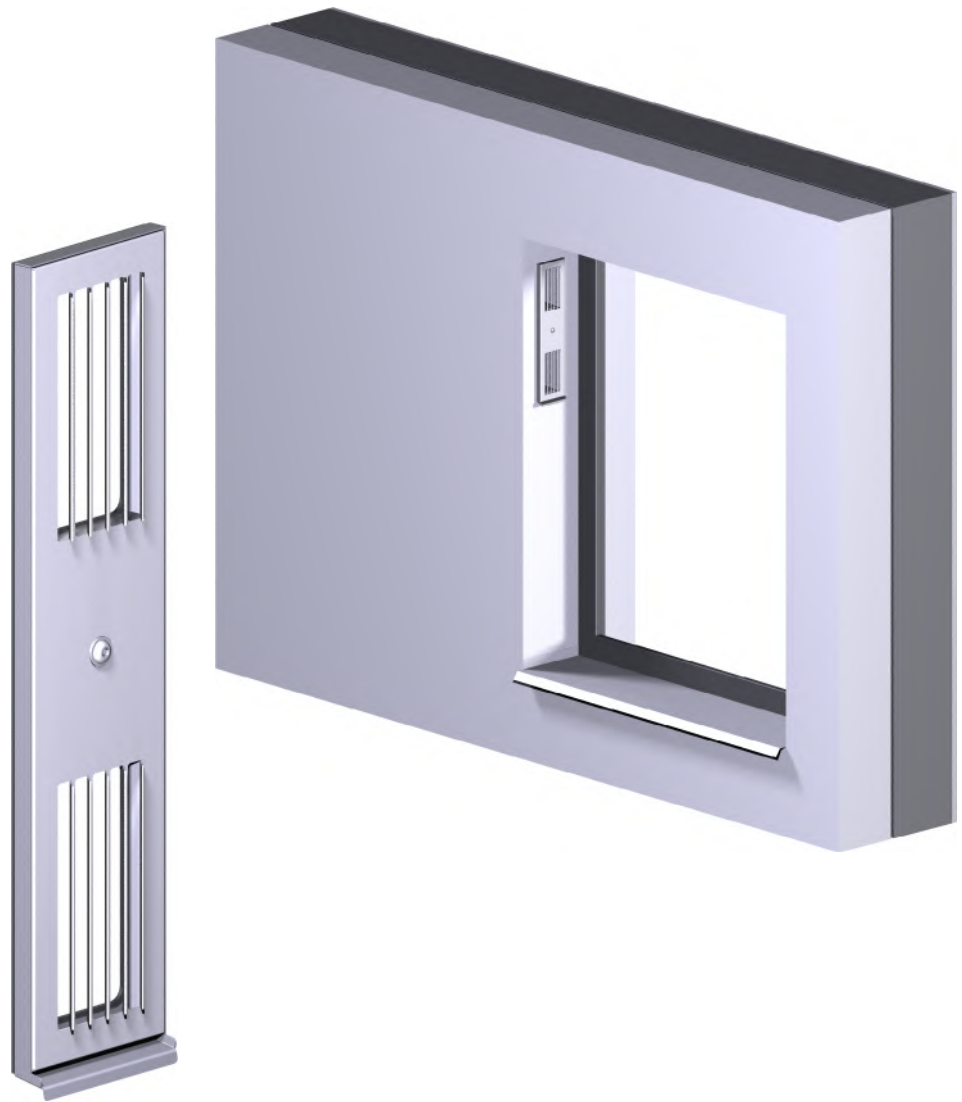


KOMFORT-WOHNRAUMLÜFTUNG MIT WÄRMERÜCKGEWINNUNG

# **Fassadenabschlüsse M-WRG-EFL/AP M-WRG-EFL/AP-P**

zur Montage an der Fensterlaibung



**MONTAGEANLEITUNG**

## Inhalt

<b>1</b>	<b>Einleitung</b> .....	<b>3</b>
1.1	Hinweise zur Montageanleitung .....	3
1.2	Beschreibung .....	3
1.3	Zielgruppe .....	4
1.4	Lagerung .....	4
1.5	Umweltfreundliche Entsorgung .....	4
1.6	Übersicht über die Ausgabestände .....	4
1.7	Erklärung der Symbole .....	4
1.8	Ergänzende Dokumente .....	4
<b>2</b>	<b>Sicherheitshinweise</b> .....	<b>5</b>
2.1	Gefahrenklassifizierung .....	5
2.2	Hinweise zur Betriebssicherheit der Lüftungsgeräte .....	5
2.2.1	Kondensatabführung / Bildung von Eiszapfen und Eisflächen bei tiefen Außentemperaturen .....	5
2.2.2	Inbetriebnahme und Betrieb des Lüftungsgerätes .....	5
2.3	Bestimmungsgemäßer Gebrauch .....	6
<b>3</b>	<b>Gewährleistung und Haftung</b> .....	<b>6</b>
3.1	Gewährleistung .....	6
3.2	Haftung .....	6
<b>4</b>	<b>Benötigte Werkzeuge und Hilfsmittel</b> .....	<b>6</b>
<b>5</b>	<b>Lieferumfang</b> .....	<b>7</b>
<b>6</b>	<b>Abmessungen</b> .....	<b>7</b>
<b>7</b>	<b>Allgemeine Montagehinweise</b> .....	<b>8</b>
<b>8</b>	<b>Fassadenabschluss installieren</b> .....	<b>9</b>
8.2.1	Isolierdübel einsetzen .....	9
8.2.2	Fassadenabschluss an Fensterlaibung befestigen .....	9
<b>9</b>	<b>Reinigungs- und Pflegehinweise</b> .....	<b>10</b>
9.1	Fassadenabschlüsse aus Edelstahl .....	10
9.2	Pulverbeschichtete Fassadenabschlüsse .....	10

# 1 Einleitung

## 1.1 Hinweise zur Montageanleitung



Diese Montageanleitung enthält grundlegende Hinweise, die bei der Installation der Fassadenabschlüsse M-WRG-EFL/AP... zu beachten sind.

- ▶ Lesen Sie vor der Installation der Fassadenabschlüsse die Anleitung vollständig durch. Sie vermeiden dadurch Gefährdungen und Fehler.
- ▶ Händigen Sie die Anleitung nach der Endmontage an Wohnungsbesitzer, Hausmeister und Hausverwaltung aus.
- ▶ Die Anleitung ist Bestandteil des Produkts. Bewahren Sie die Anleitung zum späteren Nachschlagen auf.

### **! WARNUNG**

- ▶ Beachten Sie unbedingt alle Gefahren- und Warnhinweise und Hinweise zu Vorsichtsmaßnahmen.
- ▶ Lesen Sie Abschnitt „2 Sicherheitshinweise“ auf Seite 5 genau durch.

## 1.2 Beschreibung

Diese Anleitung beschreibt die Installation der Fassadenabschlüsse M-WRG-EFL/AP... in der Fensterlaibung.

Die Fassadenabschlüsse M-WRG-EFL/AP (siehe Pos. 1 in Abb. 1) oder M-WRG-EFL/AP-P werden auf das Ende der Flachkanäle aufgeschoben und an der Fensterlaibung befestigt.

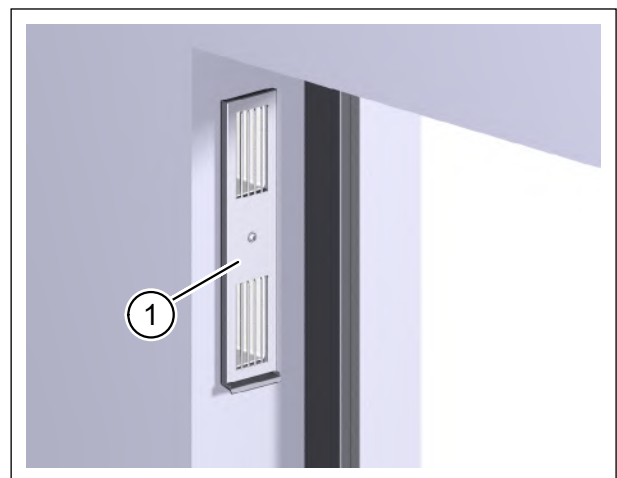


Abb. 1: Fassadenabschluss M-WRG-EFL/AP

Art.-Nr.	Typ	Beschreibung
200042	M-WRG-EFL/AP	Fassadenabschluss Fensterlaibung, Aufputzausführung, Material: Edelstahl 1.4301
200373	M-WRG-EFL/AP-P	Fassadenabschluss Fensterlaibung, Aufputzausführung, Material: Edelstahl 1.4301, Farbe: weiß pulverbeschichtet (ähnlich RAL 9016)

Tab. 1: Übersicht über die verfügbaren Varianten der Fassadenabschlüsse M-WRG-EFL/AP...

### 1.3 Zielgruppe

Die in diesem Dokument beschriebenen Tätigkeiten dürfen nur von Fachkräften mit folgender Qualifikation durchgeführt werden:

- Schulung über ortsübliche Sicherheitsvorschriften
- Kenntnis der einschlägigen Normen und Richtlinien
- Kenntnis und Beachtung dieses Dokuments mit allen Sicherheitshinweisen

### 1.4 Lagerung

- ▶ Lagern Sie den Fassadenabschluss originalverpackt an einem trockenen Ort in einem Temperaturbereich zwischen 0 °C bis +40 °C.

### 1.5 Umweltfreundliche Entsorgung

Die Fassadenabschlüsse dürfen nicht in die Restmülltonne entsorgt werden.

- ▶ Entsorgen Sie die Fassadenabschlüsse nach den vor Ort geltenden Entsorgungsvorschriften.

### 1.6 Übersicht über die Ausgabestände

Ausgabe	Anleitung	Stand
3. Ausgabe	Montageanleitung Fassadenabschlüsse M-WRG-EFL/AP...	2025-01-01

### 1.7 Erklärung der Symbole

- ▶ Dieses Zeichen weist auf eine Handlung hin.
- Dieses Zeichen markiert Aufzählungen.

### 1.8 Ergänzende Dokumente

Anleitung	Dok.-Nr.
Montageanleitung Montageset Fensterlaibung WDVS M-WRG-MSF-W-re / M-WRG-MSF-W-li	2400268

Tab. 2: Ergänzende Dokumente

## 2 Sicherheitshinweise

Diese Anleitung enthält Hinweise, die Sie zu Ihrer persönlichen Sicherheit sowie zur Vermeidung von Personen- und Sachschäden beachten müssen. Sie sind durch Warn-dreiecke hervorgehoben und je nach Gefährdungsgrad im Folgenden dargestellt.

### 2.1 Gefahrenklassifizierung

#### **GEFAHR**

Das Signalwort bezeichnet eine Gefährdung mit einem **hohen** Risikograd, die, wenn sie nicht vermieden wird, den Tod oder eine schwere Verletzung zur Folge hat.

#### **WARNUNG**

Das Signalwort bezeichnet eine Gefährdung mit einem **mittleren** Risikograd, die, wenn sie nicht vermieden wird, den Tod oder eine schwere Verletzung zur Folge hat.

#### **VORSICHT**

Das Signalwort bezeichnet eine Gefährdung mit einem **niedrigen** Risikograd, die, wenn sie nicht vermieden wird, eine geringfügige oder mäßige Verletzung zur Folge haben könnte.

#### **HINWEIS**

Ein Hinweis im Sinne dieser Anleitung ist eine wichtige Information über das Produkt oder den jeweiligen Teil der Anleitung, auf die besonders aufmerksam gemacht werden soll.

### 2.2 Hinweise zur Betriebssicherheit der Lüftungsgeräte

#### 2.2.1 Kondensatabführung / Bildung von Eiszapfen und Eisflächen bei tiefen Außentemperaturen

Bei unseren Lüftungsgeräten entsteht bei der Wärmerückgewinnung Kondensat. Dieses wird über das Fortluftrohr abgeführt.

- Beachten Sie die Hinweise zur Kondensatabführung und zur Bildung von Eiszapfen und Eisflächen in den entsprechenden Montageanleitungen der Serien M-WRG-II und M-WRG.

#### 2.2.2 Inbetriebnahme und Betrieb des Lüftungsgerätes

- Nehmen Sie das Lüftungsgerät nur in eingebautem Zustand in Betrieb.
- Betreiben Sie das Lüftungsgerät nur mit geschlossener und eingerasteter Abdeckung.
- Beachten Sie, dass das Lüftungsgerät ohne Fassadenabschluss aus Sicherheitsgründen nicht betrieben werden darf.

## **2.3 Bestimmungsgemäßer Gebrauch**

- Verwenden Sie die Fassadenabschlüsse M-WRG-EFL/AP... nur zusammen mit den Lüftungsgeräten aus der Serie M-WRG-II und M-WRG der Fa. Meltem.
- Zum bestimmungsgemäßen Gebrauch gehört auch das Beachten aller Hinweise in der Betriebsanleitung.
- Der Betrieb des Lüftungsgerätes ohne Luftfilter und Fassadenabschluss ist nicht zulässig.
- Bei nicht bestimmungsgemäßigem Gebrauch übernimmt die Meltem GmbH keine Haftung für eventuell auftretende Schäden und keine Gewährleistung für einwandfreies und funktionsgemäßes Arbeiten der Komponenten.

## **3 Gewährleistung und Haftung**

### **3.1 Gewährleistung**

Die Gewährleistung erlischt, wenn der Fassadenabschluss nicht gemäß der Montageanleitung installiert wurde.

### **3.2 Haftung**

Die Haftung des Herstellers erlischt, wenn der Fassadenabschluss nicht gemäß der Montageanleitung installiert wurde.

## **4 Benötigte Werkzeuge und Hilfsmittel**

- Bohrmaschine
- Bohrer, Ø 16 mm
- Innensechskantschlüssel für M6-Schraube
- Kreuzschlitzschraubendreher
- Setzwerkzeug für Dübel SHARK<sup>®</sup> ISO, Fa. Würth, Art.-Nr. 0903500
- Wasserwaage

## 5 Lieferumfang

Im Lieferumfang des Fassadenabschlusses M-WRG-EFL/AP... sind folgende Artikel enthalten:

Pos.	Bezeichnung	Anzahl
1	Fassadenabschluss M-WRG-EFL/AP...	1 x
2	Isolierdübel SHARK <sup>®</sup> ISO, Fa. Würth, Art.-Nr. 590350050	2 x
3	Schraube 4 x 35, Edelstahl, Fa. Würth, Art.-Nr. 01821435	2 x
4	Scheibe Ø 4,3, Edelstahl, Fa. Würth, Art.-Nr. 04194	2 x
5	Montageanleitung Fassadenabschlüsse M-WRG-EFL/AP...	1 x

Tab. 3: Lieferumfang Fassadenabschluss M-WRG-EFL/AP...

## 6 Abmessungen

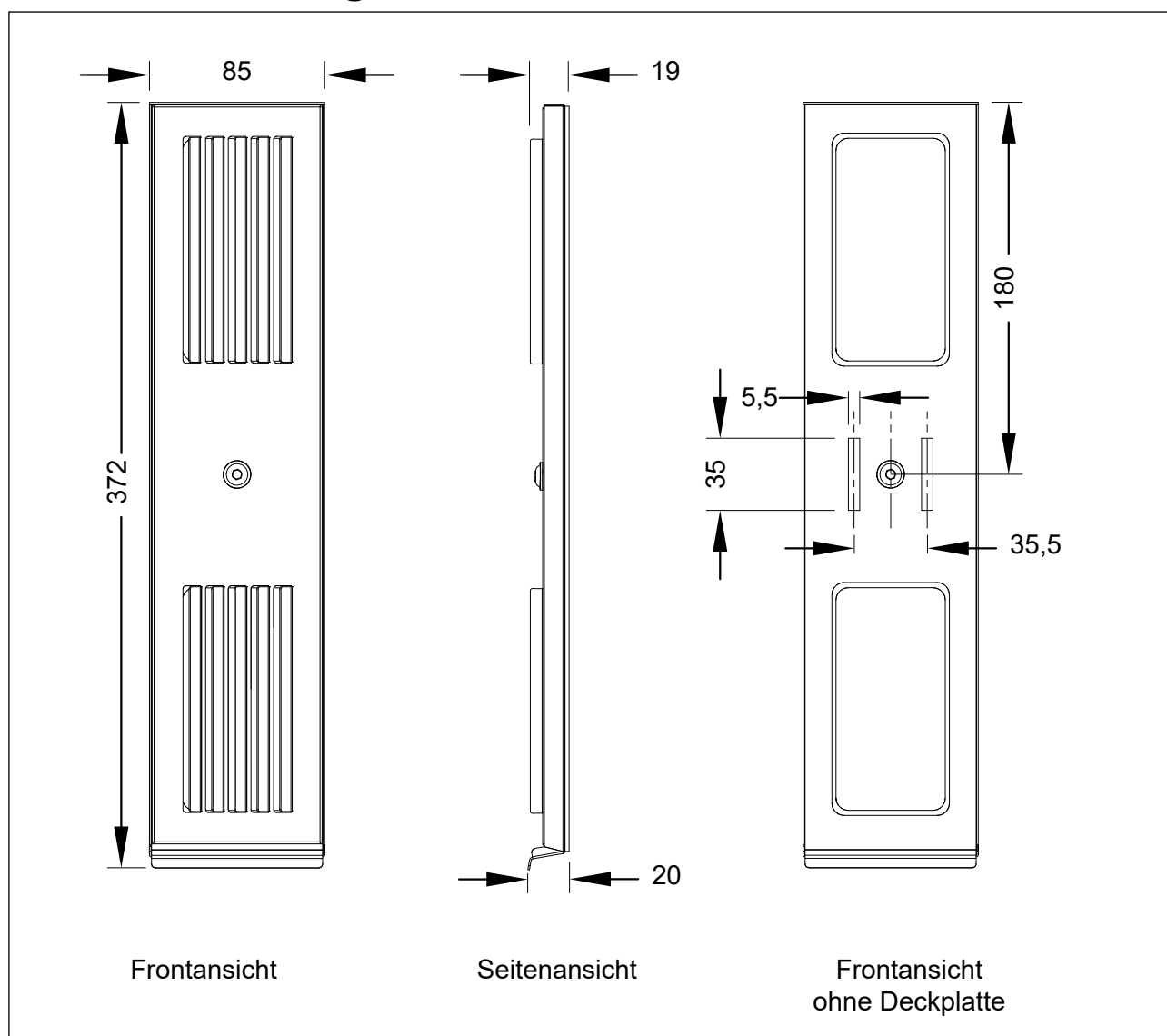


Abb. 2: Abmessungen der Fassadenabschlüsse M-WRG-EFL/AP... in Millimeter

## 7 Allgemeine Montagehinweise

### HINWEIS

- Die Montage muss nach den allgemein anerkannten Regeln der Technik erfolgen.
- Anschlüsse an angrenzende Bauteile müssen so ausgebildet sein, dass Sie die Bewegungen zwischen den Grenzflächen aufnehmen können.
- Dichten Sie Anschlüsse, die Schlagregen ausgesetzt sind, mit Bändern, Profilen oder Dichtstoffen so ab, dass diese den zu erwartenden Beanspruchungen genügen.

### ⚠️ WARNUNG

#### Unfallverhütungsvorschriften beachten

- ▶ Beachten Sie die Unfallverhütungsvorschriften bei der Einrichtung des Montageplatzes.
- ▶ Sichern Sie den Außenbereich gegen herabfallende Teile.

### HINWEIS

- Wir empfehlen bei der Montage des Fassadenabschlusses aus Edelstahl, Handschuhe zu tragen. Dadurch vermeiden Sie, dass sich Fett von der Hautoberfläche auf den Fassadenabschluss überträgt. Auf den Fettablagerungen können sich Staub und andere Verunreinigungen sammeln und die Bildung von Flugrost begünstigen (siehe auch Abschnitt „9 Reinigungs- und Pflegehinweise“ auf Seite 10).
- Entfernen Sie die Schutzfolie auf dem Fassadenabschluss erst nach der Montage.

### HINWEIS

Folgende Voraussetzungen müssen erfüllt sein, um die Fassadenabschlüsse zu installieren:

- Die Außenwand ist verputzt. Der Putz bildet die winddichte Ebene an der Außenwand.
- Die Flachkanäle wurden so gekürzt, dass diese den geforderten Überstand von 5 mm bis 8 mm (siehe Abb. 3) über den Außenputz an der Fensterlaibung aufweisen.
- Die Schnittstellen der Flachkanäle müssen entgratet sein. Andernfalls besteht die Gefahr, dass die Dichtungen an der Grundplatte des Fassadenabschlusses beschädigt werden.

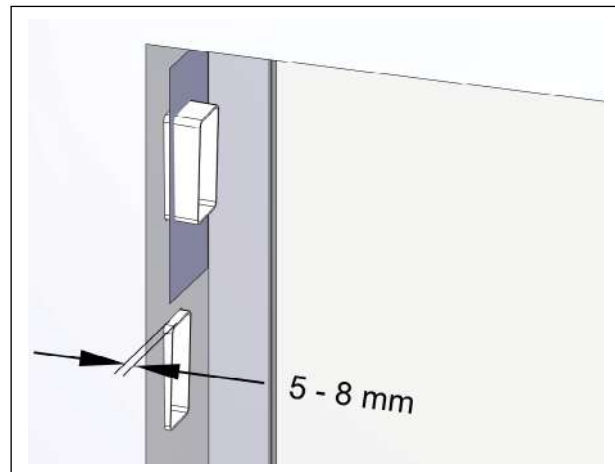


Abb. 3: Überstand der Flachkanäle über den Außenputz an der Fensterlaibung



## 8 Fassadenabschluss installieren

### 8.2.1 Isolierdübel einsetzen

- ▶ Lösen Sie mit dem Innensechskantschlüssel die M6-Schraube (Pos. 1 in Abb. 4) zum Halten der Deckplatte (Pos. 2 in Abb. 4) am Fassadenabschluss M-WRG-EFL/AP...
- ▶ Heben Sie die Deckplatte ab.
- ▶ Setzen Sie die Grundplatte (Pos. 3 in Abb. 4) des Fassadenabschlusses auf die Flachkanäle auf.

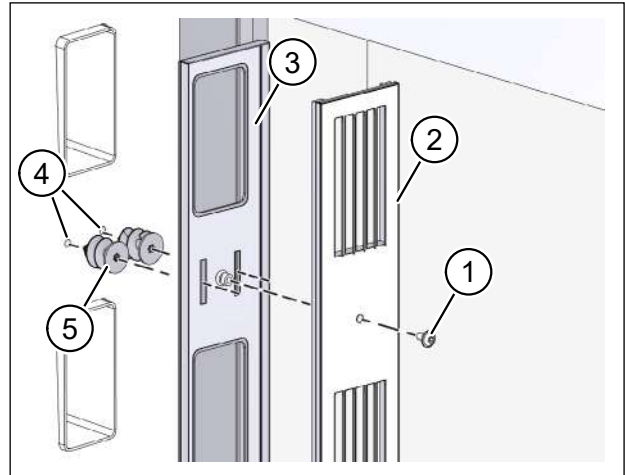


Abb. 4: Isolierdübel einsetzen

#### HINWEIS

Achten Sie darauf, dass die Tropfnase (Pos. 5 in Abb. 5) des Fassadenabschlusses nach unten zeigt.

- ▶ Markieren Sie an der Fensterlaibung die Positionen der Bohrungen (Pos. 4 in Abb. 4) für die Isolierdübel (Pos. 5 in Abb. 4).
- ▶ Nehmen Sie die Grundplatte des Fassadenabschlusses wieder ab.
- ▶ Führen Sie an den markierten Positionen mit dem 16 mm-Bohrer zwei Bohrungen in den Putz bis zur Dämmschicht aus.
- ▶ Drehen Sie die Isolierdübel mit dem Setzwerkzeug in die Bohrungen ein, bis die Isolierdübel bündig mit dem Putz abschließen.

### 8.2.2 Fassadenabschluss an Fensterlaibung befestigen

- ▶ Setzen Sie die Grundplatte (Pos. 1 in Abb. 5) des Fassadenabschlusses auf die Flachkanäle auf.
- ▶ Richten Sie die Grundplatte des Fassadenabschlusses mit der Wasserwaage aus.
- ▶ Befestigen Sie die Grundplatte des Fassadenabschlusses an der Fensterlaibung, indem Sie Schrauben mit Scheiben (Pos. 2 in Abb. 5) in die Isolierdübel eindrehen und festziehen.
- ▶ Drehen Sie die Deckplatte (Pos. 3 in Abb. 5) des Fassadenabschlusses so, dass die Lamellen weg vom Fenster zeigen.

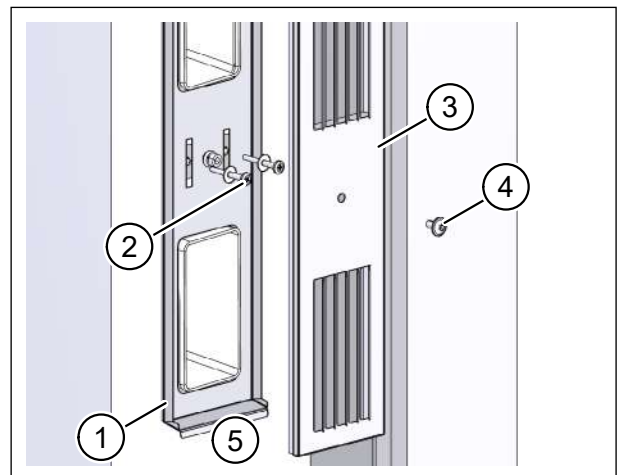


Abb. 5: Fassadenabschluss an Fensterlaibung befestigen

#### HINWEIS

Die Lamellen müssen weg vom Fenster zeigen, um zu verhindern, dass sich am Fenster und an der Fensterlaibung Kondensat ansammelt.

- ▶ Befestigen Sie die Deckplatte mit der M6-Schraube (Pos. 4 in Abb. 5) an der Grundplatte.

## 9 Reinigungs- und Pflegehinweise

### 9.1 Fassadenabschlüsse aus Edelstahl

#### HINWEIS

Die dünne und transparente Passivschicht an der Oberfläche schützt Edelstahl Rostfrei vor Korrosion. Staub und andere Verschmutzungen aus der Atmosphäre können sich jedoch auf der Oberfläche ablagern und Flugrost verursachen.

- ▶ Entfernen Sie die Schutzfolie auf den Fassadenabschlüssen erst nach der Montage.
- ▶ Entfernen Sie alle Klebstoffreste, die nach dem Abziehen der Schutzfolie auf den Fassadenabschlüssen verbleiben.
- ▶ Reinigen Sie die Fassadenabschlüsse nach der Montage mit einem weichen, fusselfreien Tuch und Edelstahlreiniger.
- ▶ Entfernen Sie bereits erkennbaren Flugrost mit einem weichen, fusselfreien Tuch und Edelstahlreiniger.

#### HINWEIS

Durch Flugrost verursachte Korrosion ist von der Gewährleistung ausgeschlossen.

- ▶ Entfernen Sie umgehend Eisenpartikel, Metallspäne, Putz und Schleifstaub von der Oberfläche der Fassadenabschlüsse.
- ▶ Entfernen Sie Kalk- und Zementspritzer so schnell wie möglich und vor der Aushärtung von der Oberfläche der Fassadenabschlüsse.
- ▶ Verwenden Sie keine scheuernden Reinigungsutensilien (Topfschwämme, Stahlwolle, etc.) und keine chlorid- oder salzsäurehaltigen Reinigungsmittel.

### 9.2 Pulverbeschichtete Fassadenabschlüsse

- ▶ Reinigen Sie die Fassadenabschlüsse nach der Montage mit einem weichen, fusselfreien Tuch und milder Seifenlauge.
- ▶ Entfernen Sie umgehend Eisenpartikel, Metallspäne, Putz und Schleifstaub von der Oberfläche der Fassadenabschlüsse.
- ▶ Entfernen Sie Kalk- und Zementspritzer so schnell wie möglich vor der Aushärtung von der Oberfläche der Fassadenabschlüsse.
- ▶ Verwenden Sie keine scheuernden Reinigungsutensilien (Topfschwämme, Stahlwolle, etc.).



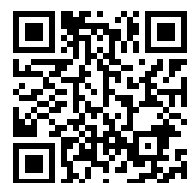
Wir haben den Inhalt der Druckschrift auf Übereinstimmung mit dem beschriebenen Produkt geprüft. Dennoch können Abweichungen nicht ausgeschlossen werden, sodass wir für die vollständige Übereinstimmung keine Gewähr übernehmen. Die Angaben in dieser Druckschrift werden regelmäßig überprüft und notwendige Korrekturen sind in den nachfolgenden Auflagen enthalten.

Copyright © Meltem GmbH

Änderungen vorbehalten

---

Meltem GmbH  
Am Hartholz 4  
D-82239 Alling  
Germany  
+49 8141 3690-0  
[www.meltem.com](http://www.meltem.com)  
[info@meltem.com](mailto:info@meltem.com)



Zugang zum  
Meltem Downloadbereich