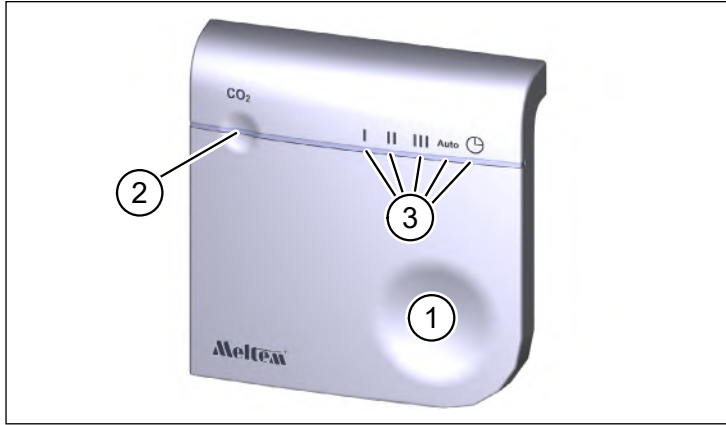


## Capteur de CO<sub>2</sub> sans fil externe M-WRG-II FSC


 Fig. 1 : Capteur de CO<sub>2</sub> sans fil externe

Pos. dans Fig. 1	Description
1	Bouton de commande (tactile)
2	DEL d'état
3	DEL de mode (5)

### 1 Introduction

#### 1.1 Indications relatives à la notice



La présente notice contient des indications de base, qu'il convient de respecter lors de l'installation et de l'utilisation du capteur de CO<sub>2</sub> sans fil.

- Lisez intégralement la notice. Vous éviterez ainsi risques et défauts.
- La notice fait partie intégrante du produit. Conservez la notice pour pouvoir vous y référer ultérieurement.

#### AVIS

- En ce qui concerne le fonctionnement de l'appareil d'aération, tenez compte aussi de la notice d'instructions, jointe à votre appareil d'aération.

#### 1.2 Description

Le capteur de CO<sub>2</sub> sans fil sert à l'utilisation sans fil d'appareils d'aération des séries M-WRG-II et M-WRG à partir de l'année de construction 2020 (à l'exception des types RS-485 des deux séries). Dans le même temps, la concentration en CO<sub>2</sub> peut être déterminée à l'emplacement de votre choix, qui doit se situer dans le périmètre de réception de la radio. Les programmes de ventilation « Régulation du CO<sub>2</sub> » ou « Mode automatique » utilisent les valeurs de mesure transmises pour adapter automatiquement le débit d'air de l'appareil au besoin de ventilation. Il est possible de déclarer un capteur de CO<sub>2</sub> sans fil par appareil d'aération. Si l'appareil d'aération dispose d'un capteur de CO<sub>2</sub> interne, celui-ci est automatiquement désactivé. Les appareils d'aération sans capteur de CO<sub>2</sub> interne peuvent être équipés du capteur de CO<sub>2</sub> sans fil afin d'étendre la fonctionnalité de la régulation du CO<sub>2</sub>. Le bouton de commande (pos. 1 dans Fig. 1) permet d'activer cinq niveaux / programmes de ventilation différents. La sélection en cours est indiquée par l'une des cinq DEL de mode vertes (pos. 3 dans Fig. 1). La DEL d'état multicolore (pos. 2 dans Fig. 1) signale les états de fonctionnement du capteur sans fil et de l'appareil d'aération. Si la concentration de CO<sub>2</sub> dans les programmes de ventilation « Régulation du CO<sub>2</sub> » ou « Mode automatique » dépasse la valeur limite de 800 ppm (réglage d'usine), le niveau de ventilation est augmenté en continu jusqu'à max. 60 m<sup>3</sup>/h, jusqu'à ce que la concentration de CO<sub>2</sub> redescende en-dessous de 800 ppm. Après la première mise en service, le capteur de CO<sub>2</sub> sans fil a besoin de 2 minutes pour le calibrage, afin de fournir des valeurs de mesure stables. Le capteur sans fil est fixé au mur à l'aide des chevilles et vis four-

nies (voir section 4.1). Un raccordement 230 V est nécessaire pour le fonctionnement.

La télécommande radio optionnelle M-WRG-FBH, n° d'art. 5478-10, permet de paramétrer les fonctions du capteur sans fil. Vous pouvez obtenir d'autres informations dans le manuel d'utilisation « Télécommande radio M-WRG-FBH ». Le capteur de CO<sub>2</sub> sans fil peut être utilisé parallèlement à la télécommande radio M-WRG-FBH, au bouton-poussoir radio à 4 positions M-WRG-FT et au capteur d'humidité sans fil M-WRG-II FSF et il peut également être utilisé avec la variante de montage U<sup>2</sup> et tous les caches des séries M-WRG-II et M-WRG.

#### 1.3 Groupe cible

Cette notice d'installation et d'instructions vise deux groupes cibles différents :

Les activités, décrites dans le chapitre « 4 Installation et mise en service », ne doivent être exercées que par du Personnel spécialisé, disposant de la qualification suivante :

- Enseignement en installation et mise en service d'appareils électriques
- Formation sur les risques électriques et les consignes de sécurité locales
- Connaissance des normes et directives en vigueur
- Connaissance et prise en compte du présent document avec toutes les consignes de sécurité

Les autres chapitres de ce document sont destinés aux utilisateurs du capteur de CO<sub>2</sub> sans fil. Aucune connaissance préalable particulière n'est requise.

#### 1.4 Déclaration de conformité UE

Le capteur de CO<sub>2</sub> sans fil décrit ci-après

Type : M-WRG-II FSC

Numéro d'article : 733011

du fabricant

Meltem Wärmerückgewinnung GmbH & Co. KG

Am Hartholz 4

82239 Alling

concorde avec les prescriptions et les normes de la Déclaration de conformité UE.

#### 1.5 Caractéristiques techniques

Caractéristiques du produit	
Dimensions (L x H x P)	100 mm x 100 mm x 25 mm
Poids	env. 125 g
Couleur	blanc, similaire à RAL 9010
Matériau des pièces en matière plastique	ABS
Conditions environnementales	
Température ambiante en fonctionnement	0 °C à 40 °C
Température ambiante en cas d'entreposage et d'expédition	-20 °C à 55 °C
Humidité relative de l'air	0 % à 90 %, non condensant
Indice de protection (IEC 60529)	IP30
Raccordement électrique	
Tension de service	195 V CA à 253 V CA
Fréquence du réseau	50 Hz
Puissance absorbée maximale	4 W
Section de câble	0,25 mm <sup>2</sup> à 2,5 mm <sup>2</sup>
Liaison radioélectrique	
Fréquence de communication	868,3 MHz
Puissance de sortie	min. 0 dBm
Enregistrement des données	
Plage de mesure	400 ppm à 2 000 ppm
Précision de mesure (dans la plage de mesure, >10 min après la mise en circuit)	40 ppm + 2 % de la valeur de mesure à 20 °C
Délai avant la stabilité de la mesure après la mise en circuit	2 min

## 1.6 Élimination écologique



Les composants du capteur de CO<sub>2</sub> sans fil ne doivent pas être jetés avec les ordures ménagères.

- ▶ En Allemagne, éliminez les composants en métal et en matière plastique auprès du Centre local de recyclage. Dans les autres pays de l'U.E., suivez les prescriptions nationales.
- ▶ En Allemagne, éliminez les composants électriques en respectant la loi sur les appareils électriques et électroniques (ElektroG). Dans les autres pays de l'U.E., suivez les transpositions nationales de la Directive sur les déchets d'appareils électriques et électroniques 2012/19/UE (DEEE).
- ▶ Suivez, de plus, les prescriptions et les lois de votre pays relatives à l'élimination des déchets.

## 1.7 Explication des symboles

- ▶ Ce signe indique une action.
- Ce signe matérialise des énumérations.

## 2 Sécurité

Le capteur de CO<sub>2</sub> sans fil ne doit être utilisé que dans des intérieurs secs et doit impérativement être protégé contre l'humidité et l'eau, pour éviter les courts-circuits. Certaines pièces du capteur de CO<sub>2</sub> sans fil sont sources de tensions mortelles.

### 2.1 Classification des risques

#### DANGER

Le symbole désigne une mise en péril avec un degré de risque **élevé**, qui, si elle ne peut être évitée, entraînera la mort ou des lésions corporelles graves.

#### AVERTISSEMENT

Le symbole désigne une mise en péril avec un degré de risque **moyen**, qui, si elle ne peut être évitée, entraînera la mort ou des lésions corporelles graves.

#### ATTENTION

Le symbole désigne une mise en péril avec un degré de risque **faible**, qui, si elle ne peut être évitée, pourrait entraîner des lésions corporelles légères ou modérées.

#### AVIS

Un avis, au sens de la présente notice, est une information importante sur le produit ou sur la partie respective de la notice sur laquelle l'attention doit être particulièrement portée.

### 2.2 Indication sur le fonctionnement

Cet appareil peut être utilisé par des enfants de 8 ans et plus, ainsi que par des personnes dotées de capacités physiques, sensorielles ou mentales réduites ou manquant d'expérience et de connaissances, s'ils / si elles sont placé(e)s sous surveillance ou ont reçu une formation concernant une utilisation sûre de l'appareil et comprennent les risques qui en résultent. Les enfants ne doivent pas jouer avec l'appareil. Le nettoyage et l'entretien par l'utilisateur ne doivent pas être effectués par des enfants sans surveillance.

### 2.3 Utilisation conforme à l'usage prévu

Le capteur de CO<sub>2</sub> sans fil ne doit être utilisé que pour manipuler les appareils d'aération des séries M-WRG-II et M-WRG. Une utilisation autre ou dépassant le cadre prévu est réputée non-conforme à l'usage prévu. Pour assurer une utilisation conforme à l'usage prévu, il y a lieu de respecter aussi toutes les indications, contenues dans la présente notice.

En cas d'utilisation non conforme à l'usage prévu, Meltem Wärmerückgewinnung GmbH & Co. KG n'assume aucune responsabilité pour les dommages qui pourraient apparaître et aucune garantie quant au fonctionnement parfait et conforme des composants.

## 3 Contenu de la livraison

- Capteur de CO<sub>2</sub> sans fil M-WRG-II FSC
- 2 vis avec chevilles

## 4 Installation et mise en service

### DANGER

Seul du personnel spécialisé est autorisé à effectuer les activités décrites dans ce chapitre (voir section 1.3).

### AVIS

Ne jamais installer le capteur de CO<sub>2</sub> sans fil dans un boîtier métallique. Faute de quoi aucune communication par radio n'est possible entre le capteur d'humidité sans fil et l'appareil d'aération.

### 4.1 Retrait du couvercle et du capot de sécurité

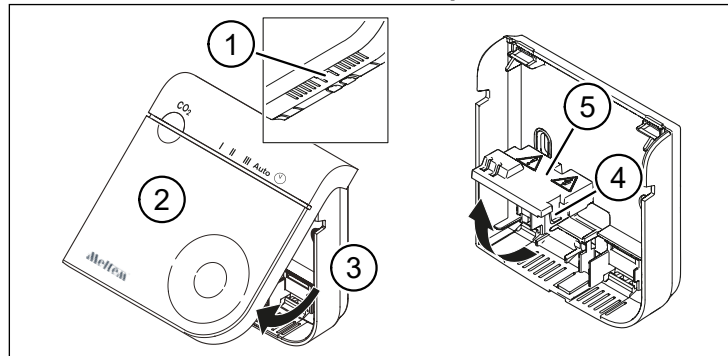


Fig. 2 : Retrait du couvercle et du capot de sécurité

- ▶ Appuyez sur l'ergot (pos. 1 dans Fig. 2) sur la partie inférieure du boîtier (pos. 3 dans Fig. 2) et retirez le couvercle (pos. 2 dans Fig. 2) du boîtier.
- ▶ Appuyez sur le crochet d'encliquetage (pos. 4 dans Fig. 2) à l'aide d'un petit tournevis pour vis à fente et relevez le capot de sécurité (pos. 5 dans Fig. 2).

### 4.2 Insertion du câble d'alimentation et fixation du boîtier au mur

#### DANGER

##### Tensions mortelles

- Seul un électricien est autorisé à procéder à l'installation électrique.
- Concernant l'installation électrique, les dispositions de la VDE ou les dispositions spéciales de votre pays en matière de sécurité s'appliquent.
- ▶ Déconnectez le câble d'alimentation, prévu pour le raccordement au capteur de CO<sub>2</sub> sans fil, sur tous les pôles, de l'alimentation secteur, avant d'exécuter les travaux d'installation ou d'entretien.
- ▶ Suivez les cinq règles de sécurité (DIN VDE 0105-100, EN 50110-1) lors de travaux sur des installations électriques :
  - Mettre hors tension (déconnexion de tous les pôles des pièces sous tension)
  - Protéger contre tout réenclenchement
  - S'assurer de l'absence de tension
  - Mettre à la terre et court-circuiter
  - Recouvrir ou séparer les pièces voisines, se trouvant sous tension

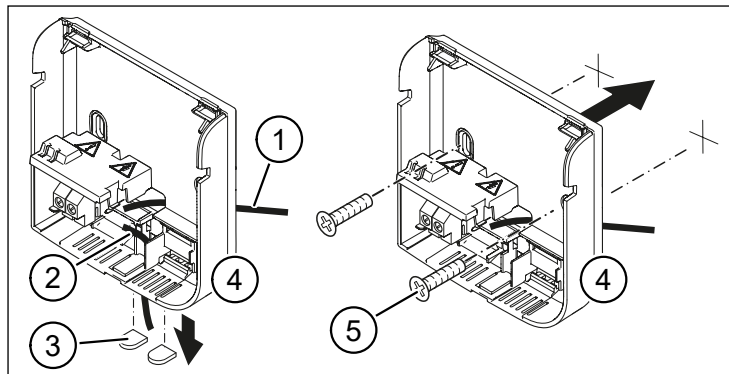


Fig. 3 : Insertion du câble d'alimentation et fixation du boîtier au mur

- ▶ Insérez le câble d'alimentation par l'arrière (pos. 1 dans Fig. 3) ou le dessous (pos. 2 dans Fig. 3) dans le boîtier (pos. 4 dans Fig. 3). Pour cela, si nécessaire, cassez les inserts en plastique (pos. 3 dans Fig. 3) sur l'entrée de câble inférieure.
- ▶ Fixez le boîtier à l'endroit souhaité à l'aide des vis et chevilles fournies (pos. 5 dans Fig. 3).

#### 4.3 Branchement du câble d'alimentation et installation du couvercle

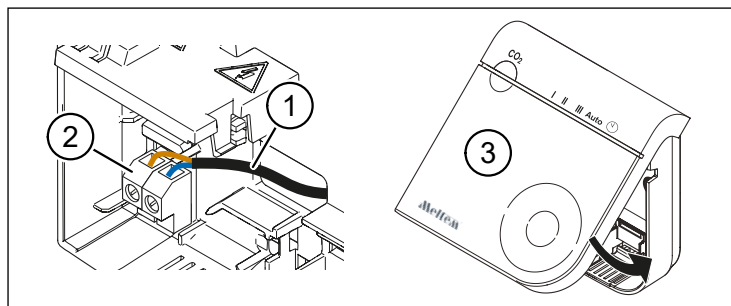


Fig. 4 : Branchement du câble d'alimentation et installation du couvercle

- ▶ Branchez le câble d'alimentation (pos. 1 dans Fig. 4) aux bornes (pos. 2 dans Fig. 4).
- ▶ Rabattez le capot de sécurité (pos. 5 dans Fig. 2) jusqu'à l'entendre s'encliquer.
- ▶ Installez le couvercle (pos. 3 dans Fig. 4) avec les ergots dans les fentes sur le boîtier.
- ▶ Faites pivoter le couvercle vers le bas jusqu'à ce qu'il s'encliquette sur le boîtier (voir Fig. 3).

#### 4.4 Première connexion à l'appareil d'aération

- ▶ Rétablissez l'alimentation 230 V du capteur sans fil. Toutes les DEL s'allument pendant 3 s. Ensuite, le capteur sans fil passe automatiquement en mode Connexion, la DEL d'état clignote en vert-rouge.
- ▶ Mettez l'appareil d'aération en marche. Celui-ci se trouve pendant 2 min en mode Connexion.
- ▶ Appuyez sur le bouton de commande (pos. 1 dans Fig. 1). L'appareil d'aération confirme que la connexion est établie par un signal sonore. La DEL d'état clignote en vert.

## 5 Utilisation

### 5.1 Consultation de l'état / Sélection du niveau / programme de ventilation

- ▶ Appuyez sur le bouton de commande (pos. 1 dans Fig. 1) pour vérifier l'état actuel. Cela est indiqué par la DEL d'état (pos. 2 dans Fig. 1) et les DEL de mode (pos. 3 dans Fig. 1).
- ▶ Appuyez à nouveau sur le bouton de commande quand les DEL d'état et de mode sont allumées pour basculer entre les différents niveaux / programmes de ventilation. Votre sélection actuelle est signalée par la DEL de mode sous le symbole I, II, III, Auto ou ☺.

### 5.2 DEL d'état

La DEL d'état (pos. 2 dans Fig. 1) peut, après actionnement du bouton de commande (pos. 1 dans Fig. 1), émettre les réponses suivantes :

Couleur de DEL	État DEL	Description
Vert	Clignote 1x	L'appareil d'aération a reçu et exécuté la commande
Vert	S'allume	Concentration de CO <sub>2</sub> inférieure à 800 ppm
Jaune	S'allume	Concentration de CO <sub>2</sub> entre 800 ppm et 1900 ppm
Rouge	S'allume	Concentration de CO <sub>2</sub> supérieure à 1900 ppm
Rouge	Clignote 1x	Pas de liaison radioélectrique avec l'appareil d'aération
Rouge	Clignote 2x	Il faut changer les filtres à air de l'appareil d'aération
Rouge	Clignote 3x	Message d'erreur de l'appareil d'aération
Rouge	Clignote 4x	Capteur sans fil défectueux

### 5.3 DEL de mode

Les DEL de mode vertes (pos. 3 dans Fig. 1) indiquent le niveau de ventilation ou le programme de ventilation sélectionné.

DEL de mode	Niveaux / programmes de ventilation (réglages en usine)	
	M-WRG-II	M-WRG
I	Niv. de vent. I : 10 / 20* m <sup>3</sup> /h	Niv. de vent. I : 15 / 20* m <sup>3</sup> /h
II	Niv. de vent. II : 30 / 40* m <sup>3</sup> /h	Niv. de vent. II : 30 / 40* m <sup>3</sup> /h
III	Niv. de vent. III : 50 / 60* m <sup>3</sup> /h	Niv. de vent. III : 60 m <sup>3</sup> /h
Auto	Régulation du CO <sub>2</sub> ou mode Automatique (uniquement sur appareils avec capteur d'humidité)	
☺	Ventilation intensive 100 m <sup>3</sup> /h pendant 15 min	

\* Affectation modifiée des touches avec les options M-WRG-II O/LFS, M-WRG-II O/MVS ou M-WRG O/LFS, M-WRG O/MVS

### 5.4 Rétablissement de la connexion à l'appareil d'aération

- ▶ Mettez l'appareil d'aération en marche. Celui-ci se trouve pendant 2 min en mode Connexion.
- ▶ Appuyez plusieurs fois sur le bouton de commande (pos. 1 dans Fig. 1), jusqu'à ce que la DEL de mode verte **Auto** s'allume.
- ▶ Appuyez sur le bouton de commande jusqu'à ce que la DEL d'état (pos. 2 dans Fig. 1) clignote en blanc.
- ▶ Relâchez le bouton de commande. Le capteur sans fil passe automatiquement en mode Connexion, la DEL d'état clignote en vert-rouge.
- ▶ Rappuyez sur le bouton de commande. L'appareil d'aération confirme que la connexion est établie par un signal sonore. La DEL d'état clignote en vert.

## 6 Nettoyage

De temps en temps, essayez les surfaces extérieures avec un chiffon doux et humide. À cet effet, employez une eau savonneuse douce. Pour le nettoyage, n'employez jamais de produit de nettoyage acide, corrosif ou abrasif.

