

**Allgemeine
bauaufsichtliche
Zulassung/
Allgemeine
Bauartgenehmigung**

Eine vom Bund und den Ländern gemeinsam
getragene Anstalt des öffentlichen Rechts

**Zulassungs- und Genehmigungsstelle
für Bauprodukte und Bauarten**

Datum:

28.05.2024

Geschäftszeichen:

III 57-1.51.1-44/23

Nummer:

Z-51.1-309

Geltungsdauer

vom: **29. Mai 2024**

bis: **29. Mai 2026**

Antragsteller:

MELTEM Lüftungsgeräte GmbH & Co. KG

Am Hartholz 4

82239 Alling b. München

Gegenstand dieses Bescheides:

**Einzelentlüftungsgeräte der Baureihe "VARIO" zur Verwendung in Einzelentlüftungsanlagen
mit gemeinsamer Abluftleitung gemäß DIN 18017-3**

Der oben genannte Regelungsgegenstand wird hiermit allgemein bauaufsichtlich zugelassen/
genehmigt.

Dieser Bescheid umfasst 19 Seiten und 29 Anlagen.

DIBt

I ALLGEMEINE BESTIMMUNGEN

- 1 Mit diesem Bescheid ist die Verwendbarkeit bzw. Anwendbarkeit des Regelungsgegenstandes im Sinne der Landesbauordnungen nachgewiesen.
- 2 Dieser Bescheid ersetzt nicht die für die Durchführung von Bauvorhaben gesetzlich vorgeschriebenen Genehmigungen, Zustimmungen und Bescheinigungen.
- 3 Dieser Bescheid wird unbeschadet der Rechte Dritter, insbesondere privater Schutzrechte, erteilt.
- 4 Dem Verwender bzw. Anwender des Regelungsgegenstandes sind, unbeschadet weitergehender Regelungen in den "Besonderen Bestimmungen", Kopien dieses Bescheides zur Verfügung zu stellen. Zudem ist der Verwender bzw. Anwender des Regelungsgegenstandes darauf hinzuweisen, dass dieser Bescheid an der Verwendungs- bzw. Anwendungsstelle vorliegen muss. Auf Anforderung sind den beteiligten Behörden ebenfalls Kopien zur Verfügung zu stellen.
- 5 Dieser Bescheid darf nur vollständig vervielfältigt werden. Eine auszugsweise Veröffentlichung bedarf der Zustimmung des Deutschen Instituts für Bautechnik. Texte und Zeichnungen von Werbeschriften dürfen diesem Bescheid nicht widersprechen, Übersetzungen müssen den Hinweis "Vom Deutschen Institut für Bautechnik nicht geprüfte Übersetzung der deutschen Originalfassung" enthalten.
- 6 Dieser Bescheid wird widerruflich erteilt. Die Bestimmungen können nachträglich ergänzt und geändert werden, insbesondere, wenn neue technische Erkenntnisse dies erfordern.
- 7 Dieser Bescheid bezieht sich auf die von dem Antragsteller gemachten Angaben und vorgelegten Dokumente. Eine Änderung dieser Grundlagen wird von diesem Bescheid nicht erfasst und ist dem Deutschen Institut für Bautechnik unverzüglich offenzulegen.

II BESONDERE BESTIMMUNGEN

1 Regelungsgegenstand und Verwendungs- bzw. Anwendungsbereich

1.1 Regelungsgegenstand

Regelungsgegenstand sind die Einzelentlüftungsgeräte der Baureihe "VARIO" mit Absperrvorrichtung entsprechend nachstehender Tabelle 1, für die Verwendung in Einzelentlüftungsanlagen mit gemeinsamer Hauptleitung gemäß DIN 18017-3¹, "Lüftung von Bädern und Toilettenräumen ohne Außenfenster, mit Ventilatoren", zum Einbau außerhalb von feuerwiderstandsfähigen klassifizierten Schächten oder Luftleitungen in oder auf Wänden oder Unterdecken an die keine Anforderungen an den Feuerwiderstand bestehen, in oder auf Wandungen von klassifizierten feuerwiderstandsfähigen Lüftungsschächten und Luftleitungen.

Die Einzelentlüftungsgeräte bestehen im Wesentlichen aus einem kastenförmigen Gehäuse mit Ausblasstutzen, dem Lüftereinsatz, dem eingebauten Kondensatormotor, einer Rückschlagklappe, einer Absperrvorrichtung gegen Feuer und Rauch und/oder einer Brandschutzummantelung sowie einer Frontabdeckung mit Filterrahmen und integriertem Filter.

Die Einzelentlüftungsgeräte der Gerätevarianten mit Ausblas nach hinten sind zusätzlich mit einer Umlenkung (Abweisteil) im Bereich des Ausblasstutzen ausgestattet.

Die Einzelentlüftungsgeräte der Typen UB, UBK, UB-H und UBK-H sind für den Einbau innerhalb von feuerwiderstandsfähigen Schachtwänden oder Luftleitungen zusätzlich mit einem Brandschutzgehäuse ummantelt.

Die Einzelentlüftungsgeräte vom Typ UBK, UBK-H und AK sind jeweils mit einer Absperrvorrichtung aus Metall vom Typ "MBK" in der Ausführung einer einflügligen Klappe DN 75 für den Anschluss von Luftleitungen von Einzelentlüftungsanlagen nach DIN 18017-3¹ ausgestattet.

Die Abführung von 15 m³ Luft nach jedem Ausschalten des Ventilators kann bei allen Gerätevarianten durch eine Nachlaufelektronik bewirkt werden.

Tabelle 1: Varianten der Einzelentlüftungsgeräte der Baureihe "VARIO"

Gehäusetypen VARIO mit Ventilatoreinsätzen <ul style="list-style-type: none"> • 100 m³/h, • 60 m³/h, • 30 m³/h • 30/60 m³/h • 30/100 m³/h • 30/60/100 m³/h 	Unterputz	Aufputz	Rückschlagklappe/Ausblasstutzen Kunststoff	Brandschutzgehäuse	Absperrvorrichtung MBK	Absperrvorrichtung MBK-R	Absperrvorrichtung Höhenverzug 230 mm	Ausblas hinten mit Abweisteil	werkmäßige Position Ausblasstutzen
U	X		X			X	X		oben, seitlich
UB	X		X	X			X		oben, seitlich
UBK	X			X	X				oben, seitlich
U-H	X		X			X	X	X	rückseitig (hinten)
UB-H	X		X	X			X	X	rückseitig (hinten)
UBK-H	X			X	X			X	rückseitig (hinten)

¹ DIN 18017-3:2009-09 Lüftung von Bädern und Toilettenräumen ohne Außenfenster - Teil 3: Lüftung mit Ventilatoren

A		X	X			X	X	X	rückseitig (hinten)
AK		X			X			X	rückseitig (hinten)

Nomenklatur der Baureihe "Vario"

U	Unterputzgehäuse (Kunststoffgehäuse)
UB	Unterputzgehäuse (Kunststoffgehäuse) Brandschutzbekleidung
UBK	Unterputzgehäuse (Kunststoffgehäuse) Brandschutzbekleidung Küchenausführung (Brandschutzklappe Typ MBK)
U-H	Unterputzgehäuse (Kunststoffgehäuse) – Ausblas Hinten
UB-H	Unterputzgehäuse (Kunststoffgehäuse) Brandschutzbekleidung Ausblas - Hinten
UBK-H	Unterputzgehäuse (Kunststoffgehäuse) Brandschutzbekleidung Küchenausführung (Brandschutzklappe Typ MBK) – Ausblas Hinten
A	Aufputzgehäuse (Kunststoffgehäuse + Aufputzhaube)
AK	Aufputzgehäuse (Kunststoffgehäuse + Aufputzhaube) Küchenausführung (Brandschutzklappe Typ MBK)

1.2 Verwendung- und Anwendungsbereich

1.2.1 Lüftungstechnischer Verwendungs- bzw. Anwendungsbereich

Die Einzelentlüftungsgeräte der Baureihe "VARIO" dürfen in Einzelentlüftungsanlagen mit gemeinsamer Hauptleitung gemäß DIN 18 017-3¹ Abschnitte 3.1, 5.1 und 5.2 verwendet werden.

Die Einzelentlüftungsgeräte sind für den Wand- oder Deckeneinbau und je nach Ausstattung des Gerätes für die Aufputz- oder Unterputzmontage sowie außerhalb von oder in Lüftungsschächten bzw. Luftleitungen geeignet; die jeweils zulässigen Einbauvarianten der Gerätetypen sind in Tabelle 2 und den Anlagen 24 - 29 dargestellt.

Hinsichtlich der brandschutztechnischen Anforderungen an die Verwendung der Einzelentlüftungsgeräte gelten die Bestimmungen des Abschnitts 1.2.2.

Die Montage der Zulassungsgegenstände muss entsprechend den Ausführungen dieses Bescheides erfolgen.

Die bei der Berechnung des Jahres-Primärenergiebedarfs gemäß § 20 Abs. 2 und § 28 Abs. 2 des Gebäudeenergiegesetzes² erforderlichen Kennwerte der Einzelentlüftungsgeräte, die für die Errichtung der Lüftungsanlage verwendet werden, sind den Abschnitten 2.1.7 und 2.1.8 i. V. m. den Anlagen 1 bis 4 dieser allgemeinen bauaufsichtlichen Zulassung/allgemeinen Bauartgenehmigung zu entnehmen.

² Gesetz zur Einsparung von Energie und zur Nutzung erneuerbarer Energien zur Wärme- und Kälteerzeugung in Gebäuden (Gebäudeenergiegesetz – GEG) vom 8. August 2020 (BGBl. I, S. 1728 ff), geändert durch Artikel 1 des Gesetzes vom 16. Oktober 2023 (BGBl. 2023 I Nr. 280)

Tabelle 2: Einbauvarianten

Gehäuse- typen VARIO	Einbauort	Ausblasrich- tung	Ausblasleitung DN 75, 1 m Länge		Absperrvorrichtung			
			Anzahl der Umlenkungen (Bögen)		Höhen- verzug 230 mm	Typ: MBK	Typ: MBK-R	Brand- schutz- gehäuse
			1 x 90°	2 x 90°				
U	In Wänden**	oben, seitlich	x	x	nein	nein	ja*	nein
	In Unterdecken**	oben	x	x	ja*			
	In Wänden***	oben, seitlich	x	x				
	In Unterdecken***	oben	x	x				
UB	In Wandungen	oben, seitlich	x	x	ja	nein	nein	ja
UBK	In Wandungen	oben, seitlich	x		nein	ja	nein	ja
U-H	In Wänden**	hinten		x	ja*	nein	ja*	nein
	In Wänden***	hinten		x				
UB-H	In Wandungen	hinten		x	ja	nein	nein	ja
UBK-H	In Wandungen	hinten			nein	ja	nein	ja
A	auf Wänden**	hinten		x	ja*	nein	ja*	nein
	auf Wänden***	hinten		x				
AK	auf Wandungen	hinten			nein	ja	nein	nein

* die brandschutztechnische Ausführung des Einzelentlüftungsgerätes wird ausschließlich durch eine Absperrvorrichtung in der Ausführung "230 mm Höhenverzug" oder durch eine ausgelagerte Absperrvorrichtung Typ MBK-R realisiert

** außerhalb von feuerwiderstandsfähigen Schächten bzw. Luftleitungen, zum Einbau in Wände oder Unterdecken an die **keine** Anforderung an den Feuerwiderstand bestehen,

*** zum Einbau in Wände oder Unterdecken an die **keine** Anforderung an den Feuerwiderstand bestehen

1.2.2 Brandschutztechnischer Verwendungs- bzw. Anwendungsbereich

1.2.2.1 Verwendungsbereich

Das Einzelentlüftungsgerät mit Absperrvorrichtungen nach Abschnitt 2.2 ist nach Maßgabe der landesrechtlichen Vorschriften über Lüftungsanlagen (z. B. Richtlinie über die brandschutztechnischen Anforderungen an Lüftungsanlagen) zum Einbau in Einzelentlüftungsanlagen nach DIN 18017-3¹ bestimmt.

Die Einzelentlüftungsgeräte mit Absperrvorrichtungen dürfen in Lüftungsanlagen nach Abschnitt 1.2.1 verwendet werden, wenn diese Anlagen folgende Merkmale aufweisen:

- die einzelnen Hauptleitungen müssen grundsätzlich vertikal durch die Geschosse mit freier Abströmung vertikal über Dach geführt werden,
- die Einzelentlüftungsgeräte mit Absperrvorrichtungen dürfen in Entlüftungsleitungen von Bädern, Toilettenräumen und, falls zutreffend, von Wohnungsküchen verwendet werden,
- die Einzelentlüftungsgeräte mit Absperrvorrichtungen dürfen nur in Lüftungsanlagen ohne Wärmerückgewinnungsanlagen betrieben werden,
- die Einzelentlüftungsgeräte mit Absperrvorrichtungen dürfen auch in Entlüftungsleitungen von Bädern oder Toilettenräumen verwendet werden, die nicht als Wohngebäude (z. B. Hotels) genutzt werden.

Die Einzelentlüftungsgeräte dürfen zum senkrechten Einbau in, auf oder außerhalb von Wandungen von feuerwiderstandsfähigen, klassifizierten Schächten oder vertikalen feuerwiderstandsfähigen Luftleitungen oder zum waagrechten und senkrechten Einbau außerhalb von Wandungen von feuerwiderstandsfähigen, klassifizierten Schächten oder vertikalen feuerwiderstandsfähigen Luftleitungen verwendet werden.

Weiterhin dürfen die Einzelentlüftungsgeräte zum waagrechten und senkrechten Einbau außerhalb von Wandungen feuerwiderstandsfähiger, klassifizierter Schächte oder vertikaler feuerwiderstandsfähiger Luftleitungen in oder auf Wänden oder in Unterdecken, an die keine Anforderungen an eine Feuerwiderstandsdauer gestellt werden, verwendet werden.

1.2.2.2 Anwendungsbereich

Die Absperrvorrichtungen der Einzelentlüftungsgeräte sind ausschließlich zur Verhinderung einer Brandübertragung von **Geschoss zu Geschoss** zulässig.

Das Einzelentlüftungsgerät mit Absperrvorrichtungen der Serie UBK und UBK-H hat die Feuerwiderstandsklasse K90-18017 bei Einbau

- in Wandungen von feuerwiderstandsfähigen, klassifizierten Schächten F90 oder vertikalen feuerwiderstandsfähigen Luftleitungen L90

wenn sie an Hauptleitungen aus Stahlblech (z. B. Wickelfalzleitung) innerhalb des feuerwiderstandsfähigen Schachtes angeschlossen sind, dabei darf der lichte Querschnitt der luftführenden Hauptleitung maximal 1.000 cm² betragen.

Das Einzelentlüftungsgerät mit Absperrvorrichtungen der Serie UB und UB-H hat die Feuerwiderstandsklasse K90-18017 bei Einbau

- in Wandungen von feuerwiderstandsfähigen, klassifizierten Schächten F90 oder vertikalen feuerwiderstandsfähigen Luftleitungen L90

wenn sie an Hauptleitungen aus Stahlblech (z. B. Wickelfalzleitung) innerhalb des feuerwiderstandsfähigen Schachtes angeschlossen sind und dabei ein Höhenverzug zwischen Absperrvorrichtung und Anschluss an die Hauptleitung von +230 mm besteht, dabei darf der lichte Querschnitt der luftführenden Hauptleitung maximal 1.000 cm² betragen.

Das Einzelentlüftungsgerät mit Absperrvorrichtungen der Serie AK hat die Feuerwiderstandsklasse K90-18017 bei Einbau

- auf Wandungen von feuerwiderstandsfähigen, klassifizierten Schächten F90 oder vertikalen feuerwiderstandsfähigen Luftleitungen L90

wenn sie an Hauptleitungen aus Stahlblech (z. B. Wickelfalzleitung) innerhalb des feuerwiderstandsfähigen Schachtes angeschlossen sind, dabei darf der lichte Querschnitt der luftführenden Hauptleitung maximal 1.000 cm² betragen.

Das Einzelentlüftungsgerät ohne werkseitig vormontierte Absperrvorrichtungen der Serie U, U-H und A hat die Feuerwiderstandsklasse K90-18017 bei Einbau

- außerhalb von Wandungen von feuerwiderstandsfähigen, klassifizierten Schächten F90 oder vertikalen feuerwiderstandsfähigen Luftleitungen L90 in oder auf Wänden oder in Unterdecken, an die keine Anforderungen an die Feuerwiderstandsdauer gestellt werden, wenn die ausgelagerte Absperrvorrichtung vom Typ MBK-R in der klassifizierten vertikalen Schachtwandung oder vertikalen Luftleitung verwendet wird oder
- außerhalb von Wandungen von feuerwiderstandsfähigen, klassifizierten Schächten F90 oder vertikalen feuerwiderstandsfähigen Luftleitungen L90 in oder auf Wänden oder in Unterdecken, an die keine Anforderungen an die Feuerwiderstandsdauer gestellt werden, wenn bei der Anschlussleitung ein Höhenverzug zwischen dem Anschlussstutzen des Zulassungsgegenstandes und dem Anschluss an die Hauptleitung von +230 mm besteht und

wenn die Anschlussleitung des Einzelentlüftungsgerätes aus nichtbrennbaren³ Baustoffen, (Wickelfalzrohr, Alu-Flexrohr) besteht und diese maximal 6,00 m lang ist. Dabei darf der lichte Querschnitt der luftführenden Hauptleitung aus Stahlblech (z. B. Wickelfalzleitung) maximal 1.000 cm² betragen.

Die Einzelentlüftungsgeräte dürfen auch in, auf und außerhalb von Wandungen von feuerwiderstandsfähigen Schächten oder vertikalen feuerwiderstandsfähigen Luftleitungen mit einer geringeren Feuerwiderstandsklasse als F90 oder L90 montiert werden. Dann haben die Einzelentlüftungsgeräte die gleiche Feuerwiderstandsklasse wie die zu schützende feuerwiderstandsfähige Schachtwand oder vertikale feuerwiderstandsfähige Luftleitung.

Der Nachweis der Eignung des Einzelentlüftungsgerätes mit Absperrvorrichtungen für

- den Anschluss an Abluftanlagen von gewerblichen Küchen
- den Anschluss von Dunstabzugshauben
- den Einbau in Lüftungsanlagen, in denen die Funktion der Absperrvorrichtung der Lüftungsgeräte durch starke Verschmutzung, extreme Feuchtigkeit oder chemische Kontamination behindert wird
- den Einbau in feuerwiderstandsfähigen Unterdecken

sowie andere Nutzungen als zu brandschutztechnischen Zwecken wurde im Rahmen des Genehmigungsverfahrens nicht geführt.

2 Bestimmungen für die Bauprodukte

2.1 Lüftungstechnische Eigenschaften und Zusammensetzung der Einzelentlüftungsgeräte

2.1.1 Allgemeines

Die Einzelentlüftungsgeräte mit Absperrvorrichtung gegen Feuer und Rauch in Lüftungsanlagen nach DIN 18017-3¹, müssen den bei der Zulassungsprüfung verwendeten Baumustern, den Angaben des Prüfberichts sowie den Konstruktionszeichnungen entsprechen. Die Prüfberichte und die Konstruktionszeichnungen sind beim Deutschen Institut für Bautechnik hinterlegt; sie sind vom Antragsteller dieser allgemeinen bauaufsichtlichen Zulassung/allgemeinen Bauartgenehmigung der fremdüberwachenden Stelle zur Verfügung zu stellen.

Angaben zu den Werkstoffen der Bauprodukte sind beim DIBt hinterlegt.

2.1.2 Gehäuse

Das Gehäuse besteht aus einem kastenförmigen Kunststoffgehäuse aus Polystyrol, in das der Ausblasstutzen mit Rückschlagklappe, die elektrische Anschlussklemme und der Lüftereinbaueinsatz montiert sind. Die vordere raumseitige Abdeckung der Einzelentlüftungsgeräte bildet der Ansaugdeckel aus ABS mit Filterträger. Der Ansaugdeckel, siehe Anlage 23, kann in den Ausführungen "Standard Classic Line" oder "Ergo Line" eingesetzt werden.

Für die Aufputzmontage der Gehäusetypen A und AK wird das Kunststoffgehäuse mit einer Haube aus Polystyrol verkleidet.

In der Tabelle 3 sind die den Gerätetypen zugehörigen Abmessungen sowie Ansichten und Explosionsdarstellungen aufgeführt.

³ Die Zuordnung der klassifizierten Eigenschaften des Brandverhaltens zu den bauaufsichtlichen Anforderungen erfolgt gemäß der Technischen Regel A 2.2.1.2, "Bauaufsichtliche Anforderungen, Zuordnung der Klassen, Verwendung von Bauprodukten, Anwendung von Bauarten" der Muster-Verwaltungsvorschrift Technische Baubestimmungen (MVTB) Ausgabe 2023/1, Anhang 4, Abschnitt 1

Tabelle 3: Abmessungen und Darstellungen der Gerätetypen – Baureihe "Vario"

Gehäusotyp	Abmessungen (mm)	Geräteansichten Anlage	Explosionsdarstellung Anlage
U	242 x 242 x 104	10	15
UB	263 x 263 x 110	11	15
UBK	263 x 263 x 110	11	16
U-H	242 x 242 x 104	12	17
UB-H	263 x 263 x 110	13	17
UBK-H	263 x 263 x 110	13	18
A	263 x 263 x 104	14	19
AK	263 x 263 x 104	14	20

2.1.3 Lüftereinsatz

Der Lüftereinsatz besteht aus dem Spiralgehäuse aus ABS mit den Abmessungen 222 mm x 224 mm x 88,5 mm, Laufrad mit Kappe, Steuerplatine und eingebautem Kondensatormotor vom Typ "R2E 140 BS82-10" sowie der Abdeckung.

Der Lüftereinsatz wird in das Gehäuse eingeschoben und verschraubt, wobei der elektrische Kontaktschluss erfolgt.

Die Ausführung der Lüftereinsätze ist für alle Gerätevarianten gleicher Bauart.

Die Luftleistung der Lüftereinsätze VARIO V-30, V-60, V-100, V-30/60, V-30/100 und V-30/60/100 wird über die werkseitige Kondensatorbestückung der Motorplatine erreicht.

2.1.4 Ausblasstutzen

Der Ausblasstutzen besteht bei den Gehäusotypen ohne Brandschutzausstattung aus Kunststoff mit einer Nennweite von DN 75 sowie einer Länge von 64 mm. Im Ausblasstutzen ist die Rückschlagklappe, Anlage 21, bestehend aus Klappenträger und Klappenblatt mit elastischem Dichtgummi, integriert die im geschlossenen Zustand die Öffnung vollständig verschließt.

Bei den Gehäusotypen mit Brandschutzausstattung vom Typ UBK, UBK-H und AK bestehen sowohl der Ausblasstutzen als auch die Absperrvorrichtung vom Typ MBK mit integrierter Rückschlagklappe aus Metall, siehe Anlage 22.

Die Gerätevarianten mit Ausblas nach hinten sind zusätzlich mit einer Umlenkung (Abweisteil) im Bereich des Ausblasstutzens ausgestattet.

Die Rückschlagklappen müssen dicht und bei weniger als 10 Pa geschlossen sein.

Der Leckluftvolumenstrom durch die Rückschlagklappe der genannten Einzelentlüftungsgeräte beträgt weniger als 10 l/h bei einem Druck von 50 Pa. Die mechanische Funktionsfähigkeit der Rückschlagklappe ist für den vorgesehenen Verwendungszweck geeignet.

2.1.5 Filter

Der verwendete Abluftfilter der genannten Einzelentlüftungsgeräte entspricht der Filterklasse ISO Coarse > 30% gemäß DIN EN ISO 16890-1, -2, -3, -4⁴. Dies gilt auch für Ersatz- oder Austauschfilter.

Der Filter für die Deckelausführung "ClassicLine (Standard)" besitzt die Abmessungen 200 mm x 160 mm und der Filter für die Deckelausführung "ErgoLine" die Abmessungen 150 mm x 150 mm.

Die Einzelentlüftungsgeräte der Baureihe "Vario" vom Typ U/V-60, UB/V-60, und UBK/V-60 mit der Standarddeckelausführung "Classic Line" werden zusätzlich mit einem Regulier-Vlies mit den Maßen 200 mm x 130 mm ausgestattet. Es befindet sich zwischen Filter und Filterträger.

Optional kann das Einzelentlüftungsgerät mit einer elektronischen Filterwechselanzeige in der Frontblende ausgeführt werden. Ein notwendiger Filterwechsel wird optisch angezeigt. Das Prinzip der Filterüberwachung basiert auf einer Betriebsstundenzählung. Einem Volumenstrom von 30 m³/h wird ein Wechselintervall von 4000 Betriebsstunden zugeordnet, einem Volumenstrom von 60 m³/h ein Wechselintervall von 2000 Betriebsstunden und einem Volumenstrom von 100 m³/h ein Wechselintervall von 1000 Betriebsstunden.

Die Filter sind durch den Betreiber leicht auswechselbar. Entsprechende Regelungen zum Filterwechsel sind vom Hersteller in den produktbegleitenden Unterlagen in Form von Wartungsanweisungen zu treffen.

2.1.6 Druck-Volumenstrom-Kennlinien

Die Druck-Volumenstrom-Kennlinien der vollständigen Einzelentlüftungsgeräte müssen den, in den Anlagen 5 bis 8, dargestellten Kennlinienverläufen entsprechen.

Die Druck-Volumenstrom-Kennlinien haben bis zu Drücken in Höhe des planmäßigen Arbeitspunktes (Volumenstrom freiblasend) zuzüglich des doppelten Stöldruckes (max. 2 x 60 Pa) nur einen Arbeitspunkt.

Die Volumenstromabweichung durch Stöldrücke von 40 oder 60 Pa beträgt für die Geräte weniger als $\pm 15\%$.

Bei einer Volumenstromabweichung von -10% hat die statische Druckdifferenz Δp_s (gemäß DIN 18017-3¹, die in den Anlage 1 bis 4 genannten Werte).

2.1.7 Grundlast

Der freiblasende Volumenstrom, die volumenstrombezogene Leistungsaufnahme sowie die statische Druckdifferenz p_s , die bei 50 % des freiblasenden Volumenstroms zur Verfügung steht, sind jeweils für die Grundlast der nachstehenden Gerätevarianten bei den genannten Einbaulagen nachgewiesen:

⁴ DIN EN ISO 16890-1 -4:2017-08 Luftfilter für die allgemeine Raumlufttechnik - Teil 1: Technische Bestimmungen, Anforderungen und Effizienzklassifizierungssystem, basierend auf dem Feinstaubabscheidegrad (ePM), -Teil 2: Ermittlung des Fraktionsabscheidegrades und des Durchflusswiderstandes, - Teil 3: Ermittlung des gravimetrischen Wirkungsgrades sowie des Durchflusswiderstandes im Vergleich zu der aufgenommenen Masse von Prüfstaub, - Teil 4: Konditionierungsverfahren für die Ermittlung des Fraktionsabscheidegradminimums

Tabelle 4: Einbaulagen, Grundlastparameter

Gehäusetypen der Baureihe "Vario"	Ventilatoreinsatz [m ³ /h]	Deckenanbau	Wandeinbau	Ausblasstutzen	Freiblasender Volumenstrom [m ³ /h]	Statische Druckdifferenz p _s bei 50% des freiblasenden Volumenstromes [Pa]	Volumenstrombezogene Leistungsaufnahme P _{el,Vent} [W/(m ³ /h)]
U UB	30/60 30/100		x	oben	29,4	49	0,21
			x	rechts	28,9	54	0,22
			x	links	28,0	58	0,22
		x			28,4	55	0,22
UBK	30/60 30/100		x	oben	21,4	60	0,30
			x	rechts	26,2	51	0,24
		links		26,2	51	0,24	
		x			22,8	65	0,28
U-H UB-H A	30/60 30/100		x	hinten oben links (10 Uhr)	29,6	48	0,21
			x	hinten oben rechts (2 Uhr)	30,3	49	0,20
			x	hinten unten rechts (4 Uhr)	30,7	44	0,20
			x	hinten unten links (8 Uhr)	29,2	50	0,21
UBK-H AK	30/60 30/100		x	hinten oben links (10 Uhr)	21,8	63	0,28
			x	hinten oben rechts (2 Uhr)	24,5	55	0,25
			x	hinten unten rechts (4 Uhr)	24,5	55	0,25
			x	hinten unten links (8 Uhr)	31,5	50	0,19

2.1.8 Volumenstrombezogene Leistungsaufnahme (Nennlast)

Die, in den Anlagen 1 bis 4, aufgeführten Werte der luftvolumenstrombezogenen Leistungsaufnahme p_{el,Vent} können für das detaillierte Berechnungsverfahren gemäß DIN V 18599-6⁵ zur Ermittlung der energetischen Kennwerte verwendet werden. Für den Grundlastbetrieb wird auf Abschnitt 2.1.7 verwiesen.

2.1.9 Brandverhalten der Baustoffe

Das Brandverhalten der Baustoffe ist entsprechend den in der Tabelle 5 aufgeführten technischen Regeln nachgewiesen.

⁵ DIN V 18599-6:2018-09

Energetische Bewertung von Gebäuden – Berechnung des Nutz-, End- und Primärenergiebedarfs für Heizung, Kühlung, Lüftung, Trinkwasser und Beleuchtung - Teil 6: Endenergiebedarf von Lüftungsanlagen, Luftheizungsanlagen und Kühlsystemen für den Wohnungsbau

Tabelle 5: Baustoffklassen

lfd. Nr.	Baustoff	Baustoffklasse/Klasse	Technische Regel
1	Gehäuse (Polystyrol)	E	DIN EN 13501-1 ⁶
2	Einzelteile (ABS)	E	DIN EN 13501-1
3	Ventilator (ABS)	E	DIN EN 13501-1
4	Gehäuse aus Brandschutzplatten (Promatect H)	A1	DIN EN 13501-1 ETA 06/0206

2.2 Brandschutztechnische Eigenschaften und Zusammensetzungen der Einzelentlüftungsgeräte

2.2.1 Allgemeines

Die Einzelentlüftungsgeräte der Baureihe "Vario" können werkseitig mit oder ohne einer Absperrvorrichtung gegen Feuer und Rauch in Luftleitungen nach DIN 18017-3¹ ausgestattet sein.

Die Einzelentlüftungsgeräte vom Typ UBK und UBK-H sind werkseitig mit einer Absperrvorrichtung bestehend aus einem Brandschutzgehäuse nach Abschnitt 2.2.2 und einer Absperrvorrichtung Typ MBK nach Abschnitt 2.2.4 ausgestattet.

Das Einzelentlüftungsgerät vom Typ AK ist werkseitig mit der Absperrvorrichtung MBK nach Abschnitt 2.2.4 ausgestattet.

Die Einzelentlüftungsgeräte vom Typ UB und UB-H sind mit einer Absperrvorrichtung ausgestattet, die aus einem werkseitig gefertigten Brandschutzgehäuse nach Abschnitt 2.2.2 und dem Höhenverzug nach Abschnitt 2.2.3 besteht.

Die Einzelentlüftungsgeräte vom Typ A, U und U-H sind werkseitig ohne Absperrvorrichtung ausgestattet. Die Absperrvorrichtung ist bauseits durch die ausgelagerte Absperrvorrichtung vom Typ MBK-R nach Abschnitt 2.2.5 oder aus einem bauseitigen Höhenverzug nach Abschnitt 2.2.3 zu realisieren (s. Abschnitt 3.3.7).

2.2.2 Brandschutzgehäuse

Das Brandschutzgehäuse⁷ besteht aus einem werkseitig vormontierten Gehäuse aus Promatect H Brandschutzplatten, die an den Seitenflächen 15 mm sowie auf der Rückseite 6 mm dick sind.

2.2.3 Absperrvorrichtung Höhenverzug 230 mm

Die Absperrvorrichtung vom Typ Höhenverzug 230 mm besteht aus einer Anschlussleitung aus Alu-Flex-Rohr DN 75 nach DIN EN 13180⁸.

2.2.4 Absperrvorrichtung vom Typ MBK

Die Absperrvorrichtung vom Typ MBK mit der Nennweite DN 75 ist werkseitig im Anschlussstutzen des Gehäuses angeordnet. Die Absperrvorrichtung MBK ist aus Metall und besteht gemäß der Anlage 22 im Wesentlichen aus einer Klappe (Rückschlagklappe), einer Klappenfeder und einer thermischen Auslöseeinrichtung (Schmelzkörper).

2.2.5 Absperrvorrichtung vom Typ MBK-R

Die Absperrvorrichtung vom Typ MBK-R entspricht in der Ausführung der Absperrvorrichtung vom Typ MBK, verfügt jedoch über einen zusätzlichen Anschlussstutzen aus Metall für den weiterführenden Rohranschluss.

⁶ DIN EN 13501-1:2019-01 Klassifizierung von Bauprodukten und Bauarten zu ihrem Brandverhalten

⁷ Die Materialangaben des Brandschutzgehäuses sind im DIBt hinterlegt und müssen vom Antragsteller dieses Bescheides der fremdüberwachenden Stelle zur Verfügung gestellt werden.

⁸ DIN EN 13180:2002-03 Lüftung von Gebäuden – Lüftungsleitung – Maße und mechanische Anforderungen für flexible Luftleitungen

2.3 Herstellung und Kennzeichnung

2.3.1 Herstellung

Die Einzelentlüftungsgeräte mit bzw. ohne brandschutztechnische Ausstattung sind werkseitig herzustellen. Die darin integrierten Absperrvorrichtungen sind in den Werken des Antragstellers herzustellen.

2.3.2 Kennzeichnung

Jedes Einzelentlüftungsgerät mit bzw. ohne Absperrvorrichtung ist vom Hersteller mit dem Übereinstimmungszeichen (Ü-Zeichen) nach den Übereinstimmungszeichen-Verordnungen der Länder zu kennzeichnen. Jedes Einzelentlüftungsgerät mit Absperrvorrichtung nach Abschnitt 2.2 muss vom Hersteller zusätzlich mit der Produktklassifizierung K90-18017 leicht erkennbar und dauerhaft gekennzeichnet werden.

Die Kennzeichnung darf nur erfolgen, wenn die Voraussetzungen nach Abschnitt 2.4 erfüllt sind. Neben dem Ü-Zeichen sind

- der Name des Herstellers,
- die Typenbezeichnung,
- das Herstelljahr,
- das Herstellwerk,
- die Klassifizierung des Einzelentlüftungsgerätes mit Absperrvorrichtung K90-18017 und
- die Bescheidnummer Z-51.1-309

auf einem Beipackzettel in der Verpackung und auf dem Produkt leicht erkennbar und dauerhaft anzugeben.

2.3.3 Produktbegleitende Unterlagen

Der Hersteller hat jedem Einzelentlüftungsgerät mit bzw. ohne Absperrvorrichtung eine Montage- und eine Betriebsanleitung beizufügen, die der Antragsteller/Hersteller in Übereinstimmung mit der von diesem Bescheid erfassten allgemeinen bauaufsichtlichen Zulassung erstellt hat und die dem Verwender zur Verfügung zu stellen ist. Diese Anleitung ist verständlich und in deutscher Sprache abzufassen. Die Anleitung muss alle erforderlichen Angaben enthalten, damit bei ordnungsgemäßer Installation, Bedienung und Instandhaltung die mit den Einzelentlüftungsgeräten errichteten Lüftungsanlagen betriebs- und brandsicher sind. In der Anleitung und den übrigen produktbegleitenden Unterlagen des Herstellers dürfen keine dieser Zulassung entgegenstehenden Angaben enthalten sein.

Der Hersteller der Einzelentlüftungsgeräte hat insbesondere schriftlich in der Betriebsanleitung die für die Absperrvorrichtung nach Abschnitt 2.2 notwendigen Angaben für die Inbetriebnahme, Inspektion und Reinigung der Absperrvorrichtung ausführlich darzustellen.

2.4 Übereinstimmungsbestätigung

2.4.1 Allgemeines

Die Bestätigung der Übereinstimmung des Bauprodukts mit den Bestimmungen der von diesem Bescheid erfassten allgemeinen bauaufsichtlichen Zulassung muss für jedes Herstellwerk mit einer Übereinstimmungserklärung des Herstellers auf der Grundlage einer werkseitigen Produktionskontrolle und eines Übereinstimmungszertifikates einer hierfür anerkannten Zertifizierungsstelle sowie einer regelmäßigen Fremdüberwachung durch eine anerkannte Überwachungsstelle nach Maßgabe der folgenden Bestimmungen erfolgen:

Für die Erteilung des Übereinstimmungszertifikates und die Fremdüberwachung einschließlich der dabei durchzuführenden Produktprüfungen hat der Hersteller des Einzelentlüftungsgeräts eine hierfür anerkannte Zertifizierungsstelle sowie eine hierfür anerkannte Überwachungsstelle einzuschalten.

Die Übereinstimmungserklärung hat der Hersteller durch Kennzeichnung der Bauprodukte mit dem Übereinstimmungszeichen (Ü-Zeichen) unter Hinweis auf den Verwendungszweck abzugeben.

Dem Deutschen Institut für Bautechnik ist von der Zertifizierungsstelle eine Kopie des von ihr erteilten Übereinstimmungszertifikates zur Kenntnis zu geben. Dem Deutschen Institut für Bautechnik ist zusätzlich eine Kopie des Erstprüfberichts zur Kenntnis zu geben.

2.4.2 Werkseigene Produktionskontrolle

In jedem Herstellwerk der Einzelentlüftungsgeräte mit bzw. ohne brandschutztechnischer Ausstattung ist eine werkseigene Produktionskontrolle einzurichten und durchzuführen. Unter werkseigener Produktionskontrolle wird die vom Hersteller vorzunehmende kontinuierliche Überwachung der Produktion verstanden, mit der dieser sicherstellt, dass die von ihm hergestellten Bauprodukte den Bestimmungen dieser allgemeinen bauaufsichtlichen Zulassung entsprechen.

Die werkseigene Produktionskontrolle soll mindestens die im Folgenden aufgeführten Maßnahmen einschließen:

Mindestens einmal täglich ist an mindestens einem Stück je Serie zu prüfen, ob die Einzelentlüftungsgeräte mit den Besonderen Bestimmungen dieser Zulassung übereinstimmen und gemäß Abschnitt 2.3.2 gekennzeichnet sind. Des Weiteren ist zu überprüfen, dass nur die unter den Abschnitten 2.1 und 2.2 benannten Baustoffe, Bauteile und Bauprodukte verwendet und die planmäßigen Abmessungen eingehalten werden.

Mindestens einmal täglich ist an einem Einzelentlüftungsgerät jeder Serie die einwandfreie Funktion des Öffnens und Schließens der Absperrvorrichtung zu prüfen.

Die Ergebnisse der werkseigenen Produktionskontrolle sind aufzuzeichnen.

Die Aufzeichnungen müssen mindestens folgende Angaben enthalten:

- Bezeichnung des Bauproduktes bzw. des Ausgangsmaterials und der Bestandteile hinsichtlich der in Abschnitt 2.1 und ggf. 2.2 festgelegten Anforderungen,
- Art der Kontrolle oder Prüfung,
- Datum der Herstellung und der Prüfung des Bauproduktes,
- Ergebnis der Kontrollen und Prüfungen und, soweit zutreffend, Vergleich mit den Anforderungen,
- Unterschrift des für die werkseigene Produktionskontrolle Verantwortlichen.

Die Aufzeichnungen sind mindestens fünf Jahre aufzubewahren und der für die Fremdüberwachung eingeschalteten Überwachungsstelle vorzulegen. Sie sind dem Deutschen Institut für Bautechnik und der zuständigen obersten Bauaufsichtsbehörde auf Verlangen vorzulegen.

Bei ungenügendem Prüfergebnis im Rahmen der werkseigenen Produktionskontrolle sind vom Hersteller unverzüglich die erforderlichen Maßnahmen zur Abstellung des Mangels zu treffen. Bauprodukte, die den Anforderungen nicht entsprechen, sind so zu handhaben, dass Verwechslungen mit übereinstimmenden ausgeschlossen werden. Nach Abstellung des Mangels ist - soweit technisch möglich und zum Nachweis der Mängelbeseitigung erforderlich - die betreffende Prüfung im Rahmen der werkseigenen Produktionskontrolle unverzüglich zu wiederholen.

2.4.3 Fremdüberwachung

In jedem Herstellwerk der Einzelentlüftungsgeräte sind das Werk und die werkseigene Produktionskontrolle durch eine Fremdüberwachung regelmäßig zu überprüfen, mindestens jedoch zweimal jährlich.

Im Rahmen der Fremdüberwachung ist eine Erstprüfung der Bauprodukte durchzuführen.

Sowohl für die Erstprüfung als auch für die Fremdüberwachung sind die in den Abschnitten 2.1 und 2.2 genannten Produkteigenschaften an jeweils drei stichprobenartig entnommenen Prüfungen zu prüfen.

Die Probenahme und Prüfungen obliegen jeweils der anerkannten Überwachungsstelle.

Weiterhin ist im Rahmen der Fremdüberwachung die Überprüfung des Auslöseverhaltens der Auslöseeinrichtungen der Absperrvorrichtungen MBK bzw. MBK-R gemäß dem im DIBt und der fremdüberwachenden Stelle hinterlegten Prüfplan anhand der für diese Überprüfungen

vorgeschriebenen Prüfeinrichtung⁹ erforderlich. Dafür sind von der fremdüberwachenden Stelle mindestens drei Absperrvorrichtungen wahllos aus der laufenden Produktion in halbjährlichem Abstand zu entnehmen.

Die Ergebnisse der Zertifizierung und Fremdüberwachung sind mindestens fünf Jahre aufzubewahren. Sie sind von der Zertifizierungsstelle bzw. der Überwachungsstelle dem Deutschen Institut für Bautechnik und der zuständigen obersten Bauaufsichtsbehörde auf Verlangen vorzulegen.

3 Bestimmungen für Planung, Bemessung und Ausführung

3.1 Planung der mit Einzelentlüftungsgeräten der Baureihe "VARIO" errichteten Abluftanlagen

3.1.1 Lüftungstechnische Planung

3.1.1.1 Allgemeines

Für Entwurf und Bemessung gilt DIN 18017-3¹, wenn über die Gebäudehülle ausreichend Zuluft nachströmen kann und sofern im Folgenden nichts anderes bestimmt ist.

Die Luftführung in der Wohneinheit muss so erfolgen, dass möglichst keine Luft aus Küche, Bad und WC in die Wohnräume überströmt.

Die zuluftseitige Bemessung hat so zu erfolgen, dass sich für den planmäßigen Zuluftvolumenstrom in der Wohneinheit kein größerer Unterdruck als 8 Pa gegenüber dem Freien ergibt.

Befinden sich in der Nutzungseinheit raumluftabhängige Feuerstätten, sind die Öffnungen, Leitungen und Lüftungsanlagen so zu bemessen, dass sich für die Summe aus dem planmäßigen Zuluftvolumenstrom und dem Verbrennungsluft-Volumenstrom kein größerer Unterdruck in der Nutzungseinheit als 4 Pa gegenüber dem Freien ergibt.

3.1.1.2 Feuerstätten

Die Einzelentlüftungsgeräte dürfen in Räumen, Wohnungen oder vergleichbaren Nutzungseinheiten, in denen raumluftabhängige Feuerstätten aufgestellt sind nur installiert werden, wenn:

1. ein gleichzeitiger Betrieb von raumluftabhängigen Feuerstätten für flüssige oder gasförmige Brennstoffe und der luftabsaugenden Anlage durch Sicherheitseinrichtungen verhindert wird oder
2. die Abgasabführung der raumluftabhängigen Feuerstätte durch besondere Sicherheitseinrichtungen überwacht wird. Bei raumluftabhängigen Feuerstätten für flüssige oder gasförmige Brennstoffe muss im Auslösefall der Sicherheitseinrichtung die Feuerstätte oder die Lüftungsanlage abgeschaltet werden. Bei raumluftabhängigen Feuerstätten für feste Brennstoffe muss im Auslösefall der Sicherheitseinrichtung die Lüftungsanlage abschaltet werden.

Die Einzelentlüftungsgeräte dürfen nicht installiert werden, wenn in der Nutzungseinheit raumluftabhängige Feuerstätten an mehrfach belegte Abgasanlagen angeschlossen sind.

Für den bestimmungsgemäßen Betrieb der mit dem Einzelentlüftungsgerät errichteten Lüftungsanlagen müssen eventuell vorhandene Verbrennungsluftleitungen sowie Abgasanlagen von raumluftabhängigen Feuerstätten zur Vermeidung von Auskühlungen der Gebäude in Zeiten, in denen die Feuerstätten nicht betrieben werden, absperrbar sein. Bei Abgasanlagen von Feuerstätten für feste Brennstoffe darf die Absperrvorrichtung nur von Hand bedient werden können. Die Stellung der Absperrvorrichtung muss an der Einstellung des Bedienungsgriffes erkennbar sein. Dies gilt als erfüllt, wenn eine Absperrvorrichtung gegen Ruß (Rußabsperrer) verwendet wird.

⁹ Die Spezifikation des Prüfstandes zur Überprüfung des Auslöseverhaltens der Absperrvorrichtungen gegen Brandübertragung in Luftleitungen (DIN 18017) ist im DIBt und bei der Prüfstelle hinterlegt.

3.1.2 Brandschutztechnische Planung

3.1.2.1 Allgemeines

Für die Planung von Lüftungsanlagen nach DIN 18017-3¹ mit Einzelentlüftungsgeräten mit Absperrvorrichtung gegen Feuer und Rauch, gelten die landesrechtlichen Vorschriften über Lüftungsanlagen (z. B. Richtlinie über die brandschutztechnischen Anforderungen an Lüftungsanlagen), insbesondere hinsichtlich der Kraft- und Lasteinleitung in feuerwiderstandsfähige Schachtwände oder feuerwiderstandsfähige Luftleitungen soweit nachstehend nichts zusätzlich bestimmt ist.

Die Einzelentlüftungsgeräte mit Absperrvorrichtung nach Abschnitt 2.2 sind ausschließlich zur Verhinderung einer Brandübertragung von Geschoss zu Geschoss bestimmt.

Je Geschoss dürfen maximal zwei Einzelentlüftungsgeräte mit einer an eine gemeinsame Hauptleitung aus Stahlblech (max. lichter Querschnitt 1000 cm²) angeschlossen werden; die angeschlossenen Einzelentlüftungsgeräte dürfen nur zu einem brandschutztechnischen Bereich (Wohnung, Nutzbereich) gehören.

Die Anschlussleitungen der Einzelentlüftungsgeräte innerhalb des klassifizierten Schachtes oder der vertikalen Luftleitung müssen aus nichtbrennbaren³ Baustoffen (Wickelfalzleitung, Alu-Flexrohr) bestehen.

Die Einzelentlüftungsgeräte mit Absperrvorrichtung dürfen auch in, auf oder außerhalb von Wandungen von feuerwiderstandsfähigen Schachtwänden oder vertikalen feuerwiderstandsfähigen Luftleitungen mit einer geringeren Feuerwiderstandsklasse als F90 oder L90 montiert werden. Dann haben die Einzelentlüftungsgeräte mit Absperrvorrichtung die gleiche Feuerwiderstandsklasse wie die zu schützende feuerwiderstandsfähige Schachtwand oder vertikale feuerwiderstandsfähige Luftleitung.

Im Bereich der Decken muss zwischen der luftführenden Hauptleitung und der brandschutztechnischen Ummantelung immer ein mindestens 100 mm dicker Betonverguss vollflächig hergestellt werden.

Hauptleitungen, an die Einzelentlüftungsgeräte mit Absperrvorrichtung angeschlossen werden, müssen zu jeder Zeit eine obere vertikale Abströmung ins Freie aufweisen.

3.1.2.2 Einzelentlüftungsgeräte der Typen UBK und UBK-H mit Absperrvorrichtung MBK

Die Einzelentlüftungsgeräte der Typen UBK und UBK-H mit Absperrvorrichtung MBK, müssen bei der Ausführung als Unterputzvariante mit einem Brandschutzgehäuse in Wandungen von feuerwiderstandsfähigen Schächten F90 oder vertikalen feuerwiderstandsfähigen Luftleitungen L90 eingebaut werden.

3.1.2.3 Einzelentlüftungsgeräte vom Typ UB und UB-H mit Brandschutzgehäuse und bauseitigen Höhenverzug

Die Einzelentlüftungsgeräte der Typen UB und UB-H ohne Absperrvorrichtungen, dürfen außerhalb von feuerwiderstandsfähigen Schächten oder Lüftungsleitungen zum senkrechten Einbau in Wandungen von feuerwiderstandsfähigen Schächten F90 oder vertikalen feuerwiderstandsfähigen Luftleitungen L90 nur verwendet werden, wenn innerhalb des klassifizierten Schachtes ein Höhenverzug:

- bei Typ UB zwischen Oberkante Einzelentlüftungsgerät und Mitte Anschlussstutzen an die Hauptleitung von +230 mm oder
- bei Typ UB-H zwischen Mitte Anschlussstutzen des Einzelentlüftungsgerätes und Mitte Anschlussstutzen an die Hauptleitung von +230 mm

bauseits realisiert wird.

Der Höhenverzug innerhalb des klassifizierten Schachtes ist mit Alu-Flex-Rohr DN 75 nach DIN EN 13180⁹ bauseitig herzustellen (s. Abschnitt 3.2.4).

3.1.2.4 Einzelentlüftungsgeräte vom Typ AK mit Absperrvorrichtung MBK

Das Einzelentlüftungsgerät des Typs AK mit Absperrvorrichtung MBK darf zum senkrechten Einbau auf Wandungen von feuerwiderstandsfähigen Schächten F90 oder vertikalen feuerwiderstandsfähigen Luftleitungen L90 verwendet werden.

3.1.2.5 Einzelentlüftungsgeräte vom Typ U, U-H und A mit Absperrvorrichtung MBK-R oder einem bauseitigen Höhenverzug

Die Einzelentlüftungsgeräte der Typen U-H und A ohne Absperrvorrichtungen dürfen zum senkrechten Einbau sowie des Typs U zum waagerechten und senkrechten Einbau außerhalb von Wandungen von feuerwiderstandsfähigen Schächten oder vertikalen feuerwiderstandsfähigen Luftleitungen in oder auf Wänden oder in Unterdecken, an die keine Anforderungen an die Feuerwiderstandsdauer gestellt werden, verwendet werden, wenn die Anschlussleitung des Einzelentlüftungsgerätes maximal 6,00 m lang ist.

Die Einzelentlüftungsgeräte ohne Absperrvorrichtungen der Typen U, U-H und A dürfen verwendet werden, wenn die ausgelagerte Absperrvorrichtung vom Typ MBK-R in der klassifizierten Schachtwandung oder vertikalen Luftleitung entsprechend der Anlage 27 verwendet wird oder wenn die Anschlussleitung des Einzelentlüftungsgerätes innerhalb des klassifizierten Schachtes einen Höhenverzug von +230 mm zwischen Anschlussstutzen des Einzelentlüftungsgerätes ohne Absperrvorrichtung und Anschluss an die Hauptleitung entsprechend Anlage 28 bauseits aufweist. Der Höhenverzug innerhalb des klassifizierten Schachtes ist mit Alu-Flex-Rohr DN 75 nach DIN EN 13180 bauseitig herzustellen (s. Abschnitt 3.2.7).

Die Verwendung der Absperrvorrichtung vom Typ MBK-R auf klassifizierten Schachtwandungen hat entsprechend des Abschnittes 3.2.7 zu erfolgen.

3.1.2.6 Verwendung in Wohnungsküchen

Die Einzelentlüftungsgeräte mit Absperrvorrichtung nach Abschnitt 2.2.2 oder 2.2.3 dürfen in Abluftleitungen von Wohnungsküchen verwendet werden. Dunstabzugshauben dürfen nicht an die Einzelentlüftungsgeräte oder an die gemeinsame Hauptleitung angeschlossen werden (s. Abschnitt 1.2.2).

Wird an einer Luftleitung mindestens eine Wohnungsküche mit einem für diese Verwendung zugelassenen Einzelentlüftungsgerät angeschlossen, müssen auch alle anderen, an dieser Leitung angeschlossenen Einzelentlüftungsgeräte, die gleiche nachgewiesene brandschutztechnische Eignung für Wohnungsküchen aufweisen. Die Abluft von Wohnungsküchen muss ausschließlich über luftführende Hauptleitungen aus Stahlblech geführt werden.

3.2 Bemessung

3.2.1 Lüftungstechnische Bemessung

3.2.1.1 Allgemeines

Für die Bemessung gilt DIN 18017-3¹, wenn über die Gebäudehülle ausreichend Zuluft nachströmen kann und sofern im Folgenden nichts anderes bestimmt ist.

3.2.1.2 Bemessung der Hauptleitung

Für die Dimensionierung der gemeinsamen Hauptleitung stehen bei einer Volumenstromabweichung von -10 % gemäß DIN 18017-3¹, Abs. 4.1.3, bei den aufgeführten Einzelentlüftungsgeräten der Baureihe "Vario" je nach Einbaulage, die in den Anlagen 1-4 genannten statischen Druckdifferenzen Δp_s zur Verfügung:

Bei Anschluss von Einzelentlüftungsgeräten ohne brandschutztechnische Ausstattung darf die gemeinsame Hauptleitung sowohl lotrecht als auch nicht lotrecht über Dach geführt werden.

Bei Anschluss von Einzelentlüftungsgeräten mit brandschutztechnischer Ausführung muss die gemeinsame Hauptleitung nach Abschnitt 1.2.2 durch die Geschosse mit freier Abströmung vertikal über Dach geführt werden.

3.2.2 Brandschutztechnische Bemessung

Die Absperrvorrichtung der Einzelentlüftungsgeräte muss mit Luftleitungen verbunden sein, die entsprechend ihrer Bauart oder Verlegung bei Erwärmung im Brandfall keine erheblichen Kräfte auf die Absperrvorrichtung der Einzelentlüftungsgeräte, die Schachtwände bzw. Luftleitung ausüben.

3.3 Bestimmungen für die Ausführung der mit Einzelentlüftungsgeräten der Baureihe "VARIO" errichteten Abluftanlagen

3.3.1 Allgemeines

Für die Lüftungstechnische Ausführung der mit den Einzelentlüftungsgeräten errichteten Entlüftungsanlagen gilt DIN 18017-3¹.

Die Einzelentlüftungsgeräte mit bzw. ohne Absperrvorrichtung gegen Feuer und Rauch in Lüftungsanlagen nach DIN 18017-3¹, sind entsprechend der Montageanleitung des Herstellers und den Angaben der Anlagen durch ein Fachunternehmen einzubauen, soweit nachstehend nichts Zusätzliches bestimmt ist.

Die Einzelentlüftungsgeräte müssen in oder auf Wandungen von Schächten F90 oder vertikalen Luftleitungen L90 oder außerhalb von vorgenannten Wandungen in oder auf Wänden bzw. in Unterdecken an die keine Anforderungen an die Feuerwiderstandsdauer gestellt werden, entsprechend den Ausführungen der Anlagen dieses Bescheids montiert werden. Sie sind an Hauptleitungen aus Stahlblech (z. B. Wickelfalzleitung) mittels Anschlussleitungen aus nichtbrennbaren³ Baustoffen (Wickelfalzrohr, Alu-Flexrohr) anzuschließen. Zum Schutz vor Korrosion ist vor dem Einmörteln des Zulassungsgegenstandes die Anschlussleitung im Wandbereich von massiven Wänden mit PVC-Klebeband zu umwickeln.

Die Einzelentlüftungsgeräte müssen an luftführende Hauptleitungen aus verzinktem Stahlblech (z. B. Wickelfalzleitung) angeschlossen werden; dabei dürfen die Hauptleitungen lichte Querschnitte bis maximal 1.000 cm² haben.

Die feuerwiderstandsfähigen, klassifizierten Schächte oder vertikalen Luftleitungen müssen mindestens 35 mm dick sein und aus mineralischen Baustoffen bestehen; sie können einschalig sein oder aus ein- oder mehrschaligen Baustoffen bestehen.

Im Bereich der Decken muss zwischen der luftführenden Hauptleitung aus Stahlblech und der brandschutztechnischen Ummantelung immer ein mindestens 100 mm dicker Betonverguss oder Mörtelverguss im Mischungsverhältnis vier Teile Sand auf ein Teil Zement entsprechend DIN EN 1363-1¹⁰ vollflächig hergestellt werden.

Der vertikal geführte feuerwiderstandsfähige Schacht muss unmittelbar unterhalb der durchdrungenen Geschossdecken jeweils mit einem L-förmigen umlaufenden Bundkragen (mit den Schenkellängen 45 mm x 100 mm) aus 35 mm dicken klassifizierten Brandschutzbauplatten versehen werden. Hierzu sind die Anlagen dieser Zulassung und die Angaben des Herstellers zu beachten.

3.3.2 Einbau der Einzelentlüftungsgeräte vom Typ UBK-H mit Absperrvorrichtung in Wandungen von feuerwiderstandsfähigen klassifizierten Schächten oder klassifizierten Luftleitungen

Wandeinbau in feuerwiderstandsfähige Schächte oder Luftleitungen aus Plattenbaustoffen:

Für den Einbau des Einzelentlüftungsgerätes ist ein Wandausschnitt von 263 x 263 mm herzustellen. Der Restspalt zwischen dem Einzelentlüftungsgerät (Brandschutzgehäuse) und der zu schützenden feuerwiderstandsfähigen Schachtwand oder Luftleitung ist mit nichtbrennbaren Baustoffen wie Mörtel der Klasse M 2,5/M 5 oder M 10 nach DIN EN 998-2¹¹ sowie Beton auszufüllen.

Der Einbau des Einzelentlüftungsgerätes in Wandungen von klassifizierten Schächten aus Plattenbaustoffen muss zusätzlich mit Montagebügeln erfolgen. Die Befestigung der Montagebügel erfolgt entsprechend der Anlage 25 an der feuerwiderstandsfähigen Geschossdecke oder an der Schachtwandrückseite.

¹⁰ DIN EN 1363-1:2012-10

¹¹ DIN EN 998-2:2017-02

Feuerwiderstandsprüfung – Teil 1: Allgemeine Anforderungen

Festlegungen für Mörtel im Mauerwerksbau – Teil 2: Mauermörtel

Wandeinbau in feuerwiderstandsfähige klassifizierte Schächte aus Mauerwerk:

Für den Einbau des Einzelentlüftungsgerätes ist ein Wandausschnitt von 310 x 310 mm herzustellen. Der Restspalt zwischen dem Einzelentlüftungsgerät (Brandschutzgehäuse) und der zu schützenden feuerwiderstandsfähigen Schachtwand ist mit nichtbrennbaren Baustoffen wie Mörtel der Klasse M 2,5/ M 5 oder M 10 nach DIN EN 998-2¹³ sowie Beton auszufüllen.

3.3.3 Einbau der Einzelentlüftungsgeräte vom Typ UBK mit Absperrvorrichtung in Wandungen von feuerwiderstandsfähigen Schächten oder Luftleitungen

Das Einzelentlüftungsgerät vom Typ UBK mit Absperrvorrichtung ist entsprechend Abschnitt 3.2.2 einzubauen, zusätzlich gelten folgende Bestimmungen:

Die Anschlussleitung innerhalb des feuerwiderstandsfähigen Schachtes bzw. der Luftleitung zwischen dem Einzelentlüftungsgerät mit Absperrvorrichtung und der luftführenden Hauptleitung aus Stahlblech muss so montiert werden, dass die Wandung des feuerwiderstandsfähigen Schachtes im Bereich des Anschlusses an den Ausblasstutzen immer eine Mindestdicke von 24 mm aufweist.

Der Einbau der Einzelentlüftungsgeräte ist entsprechend den Ausführungen der Anlagen 27 dieses Bescheids vorzunehmen.

3.3.4 Einbau der Einzelentlüftungsgeräte vom Typ UB-H ohne werkseitige Absperrvorrichtung in Wandungen von feuerwiderstandsfähigen Schächten oder Luftleitungen

Das Einzelentlüftungsgerät vom Typ UB-H ohne werkseitige Absperrvorrichtung ist entsprechend Abschnitt 3.2.2 einzubauen, zusätzlich gelten folgende Bestimmungen:

Das Einzelentlüftungsgerät muss bauseitig mit einer Absperrvorrichtung nach Abschnitt 2.2.3 zwischen Mitte Anschlussstutzen des Einzelentlüftungsgerätes und Mitte Anschlussstutzen an die Hauptleitung angeschlossen werden (s. Anlage 26, unten). Der Höhenverzug ist innerhalb des klassifizierten Schachtes auszuführen und wird dabei auf den Anschlussstutzen des Einzelentlüftungsgerätes und an den Anschlussstutzen der Hauptleitung aufgesteckt und mit einem geeigneten Befestigungsmittel fixiert.

3.3.5 Einbau der Einzelentlüftungsgeräte vom Typ UB mit Absperrvorrichtungen in Wandungen von feuerwiderstandsfähigen Schächten oder Luftleitungen

Das Einzelentlüftungsgerät vom Typ UB mit Absperrvorrichtung ist entsprechend Abschnitt 3.2.2 einzubauen, zusätzlich gelten folgende Bestimmungen:

Das Einzelentlüftungsgerät muss bauseitig mit einer Absperrvorrichtung nach Abschnitt 2.2.3 zwischen Oberkante Zulassungsgegenstand und Mitte Anschlussstutzen an die Hauptleitung angeschlossen werden (s. Anlage 26, oben). Der Höhenverzug hat entsprechend Abschnitt 3.2.4 zu erfolgen.

Die Wandung des feuerwiderstandsfähigen Schachtes im Bereich des Anschlusses des Ausblasstutzens muss immer eine Mindestdicke von 24 mm aufweisen.

3.3.6 Einbau der Einzelentlüftungsgeräte vom Typ AK mit Absperrvorrichtungen auf Wandungen von feuerwiderstandsfähigen Schächten oder Luftleitungen

Die Hohlräume zwischen dem Einzelentlüftungsgerät (Anschlussstutzen oder Anschlussleitung) und der zu schützenden klassifizierten feuerwiderstandsfähigen Schachtwand oder Luftleitung sind so gering wie möglich zu halten und sind mit formbeständigen nicht brennbaren Baustoffen wie Mörtel der Klasse M 2,5/ M 5 oder M 10 nach DIN EN 998-2¹³ sowie Beton bei Plattenbaustoffen auszufüllen.

Die Montage auf der Wandung hat entsprechend der Anlage 29 zu erfolgen.

3.3.7 Einbau der Einzelentlüftungsgeräte vom Typ U, U-H und A ohne werkseitige Absperrvorrichtungen außerhalb von feuerwiderstandsfähigen, Schächten oder Luftleitungen

Die Anschlussleitung DN 75 zwischen luftführender Hauptleitung und Einzelentlüftungsgerät muss aus nichtbrennbaren³ Baustoffen (Wickelfalzrohr, Alu-Flexrohr) bestehen, max. 6 m lang und öffnungslos sein.

Einbau eines 230 mm Höhenverzug:

Die Einzelentlüftungsgeräte vom Typ U, U-H und A müssen bauseitig mit einer Absperrvorrichtung nach Abschnitt 2.2.3 zwischen Mitte Anschlussstutzen des Einzelentlüftungsgerätes und Mitte Anschlussstutzen an die Hauptleitung angeschlossen werden. Der Höhenverzug hat entsprechend Abschnitt 3.2.4 zu erfolgen.

Einbau der Absperrvorrichtung vom Typ MBK-R in der Schachtwand:

Die Absperrvorrichtung vom Typ MBK-R wird in der feuerwiderstandsfähigen Schachtwand positioniert und der Anschlussstutzen auf der Außenseite der Schachtwand befestigt. Auf der Schachtinnenseite wird die Anschlussleitung zur luftführenden Hauptleitung und auf der Schachtaußenseite die Anschlussleitung zum Einzelentlüftungsgerät hin aufgesteckt und mit einem geeigneten Befestigungsmittel fixiert.

Die Montage der Absperrvorrichtung MBK-R hat entsprechend der Anlage 27 zu erfolgen.

3.3.8 Übereinstimmungserklärung

Die bauausführende Firma, die die Einzelentlüftungsgeräte nach Abschnitt 1 eingebaut hat, muss für jedes Bauvorhaben eine Übereinstimmung der Bauart mit der allgemeinen Bauartgenehmigung abgeben (s. § 16 a Abs. 5, § 21 Abs. 2 MBO¹²).

Diese muss schriftlich erfolgen und mindestens folgende Angaben enthalten:

- die Bescheidnummer Z-51.1-309,
- die Typenbezeichnung des Einzelentlüftungsgerätes, einschließlich Feuerwiderstandsklasse K90-118017 bzw. K30-18017¹³,
- Name und Anschrift der bauausführenden Firma,
- Bezeichnung der baulichen Anlage,
- Datum der Errichtung/der Fertigstellung,
- Ort und Datum der Ausstellung der Erklärung sowie Unterschrift des Verantwortlichen

Die Übereinstimmungserklärung ist dem Bauherrn zur ggf. erforderlichen Weiterleitung an die zuständigen Bauaufsichtsbehörden auszuhändigen.

4 Bestimmungen für Nutzung, Unterhalt und Wartung

Die Einzelentlüftungsgeräte sind unter Beachtung der Grundmaßnahmen zur Instandhaltung gemäß DIN 31051¹⁴ i. V. m. DIN EN 13306¹⁵ entsprechend den Herstellerangaben instand zu halten. Dabei sind die Filter der Einzelentlüftungsgeräte in regelmäßigen Abständen entsprechend den Herstellerangaben und den anlagenspezifischen Erfordernissen zu wechseln; die Inspektion, Wartung und ggf. Instandsetzung der übrigen Gerätekomponenten sind entsprechend den Angaben des Herstellers und den anlagenspezifischen Erfordernissen vorzunehmen.

Die jeweiligen Einzelentlüftungsgeräte mit bzw. ohne Absperrvorrichtungen dürfen nur zusammen mit der Betriebsanleitung weitergegeben werden. Diese Unterlage ist nach Einbau in eine Entlüftungsanlage dem Anlageneigentümer vom Vertreter oder Verwender zu übergeben.

Ronny Schmidt
Referatsleiter

Beglaubigt
Finke

¹² nach Landesbauordnung

¹³ Zutreffendes eintragen

¹⁴ DIN 31051:2019-06

¹⁵ DIN EN 13306:2018-02

Grundlagen der Instandhaltung
Begriffe der Instandhaltung

Variationstabelle

Fa. Meltem - Baureihe "Vario U(UB)(UBK)"

"Vario U / V-60", "Vario UB / V-60" bzw. "Vario UBK / V-60" mit Deckel "ClassicLine"

Nr.	Gerätebezeichnung	Einbaulage	Ausblas	Umbau	Rückschlagklappe		P _{el Vent} in W/(m³/h)
					mit Feder	(a) Ausblasleitung: DN75 mit 1x90° Bogen und einer Ausblaslänge von 1 Meter	
1	Vario U / V-60 mit Deckel: "ClassicLine" mit Regulervlies	Wand	oben	Standardeinbaulage	-	Standardeinbaulage	0,270
2			rechts	Klappe drehen	-	Innerhalb der Toleranzgrenze (Nachweis durch Messung)	0,263
3			links	Klappe drehen	-	Innerhalb der Toleranzgrenze (Nachweis durch Messung)	0,262
4		Decke	oben	nein	-	Innerhalb der Toleranzgrenze (Nachweis durch Messung)	0,269
5	Vario UB / V-60 (mit Brandschutzummantelung) mit Deckel: "ClassicLine" mit Regulervlies	Wand	oben	Standardeinbaulage	-	(Strömungstechnisch identisch mit Nr. 1a)	0,270
6			rechts	Klappe drehen	-	(Strömungstechnisch identisch mit Nr. 2a)	0,263
7			links	Klappe drehen	-	(Strömungstechnisch identisch mit Nr. 3a)	0,262
8		Decke	oben	nein	-	(Strömungstechnisch identisch mit Nr. 4a)	0,269
9	Vario UBK / V-60 (mit Brandschutzummantelung und Absperrvorrichtung gegen Brandübertragung (MBK)) mit Deckel: "ClassicLine" mit Regulervlies	Wand	oben	Standardeinbaulage	ja	Standardeinbaulage (Nachweis durch Messung)	0,272
10			rechts	nein	ja	Innerhalb der Toleranzgrenze (Nachweis durch Messung)	0,265
11			links	nein	ja	(Strömungstechnisch identisch mit Nr. 10a)	0,265
12		Decke	oben	nein	ja	Innerhalb der Toleranzgrenze (Nachweis durch Messung)	0,271

"Vario U / V-60", "Vario UB / V-60" bzw. "Vario UBK / V-60" mit Deckel "ErgoLine"

Nr.	Gerätebezeichnung	Einbaulage	Ausblas	Umbau	Rückschlagklappe		P _{el Vent} in W/(m³/h)
					mit Feder	(a) Ausblasleitung: DN75 mit 1x90° Bogen und einer Ausblaslänge von 1 Meter	
13	Vario U / V-60 mit Deckel: "ErgoLine"	Wand	oben	Standardeinbaulage	-	Innerhalb der Toleranzgrenze (Nachweis durch Messung)	0,270
14			rechts	Klappe drehen	-	Innerhalb der Toleranzgrenze (Nachweis durch Berwertung *3)	0,263
15			links	Klappe drehen	-	Innerhalb der Toleranzgrenze (Nachweis durch Berwertung *3)	0,262
16		Decke	oben	nein	-	Innerhalb der Toleranzgrenze (Nachweis durch Berwertung *3)	0,269
17	Vario UB / V-60 (mit Brandschutzummantelung) mit Deckel: "ErgoLine"	Wand	oben	Standardeinbaulage	-	(Strömungstechnisch identisch mit Nr. 13a)	0,270
18			rechts	Klappe drehen	-	(Strömungstechnisch identisch mit Nr. 14a)	0,263
19			links	Klappe drehen	-	(Strömungstechnisch identisch mit Nr. 15a)	0,262
20		Decke	oben	nein	-	(Strömungstechnisch identisch mit Nr. 16a)	0,269
21	Vario UBK / V-60 (mit Brandschutzummantelung und Absperrvorrichtung gegen Brandübertragung (MBK)) mit Deckel: "ErgoLine"	Wand	oben	Standardeinbaulage	ja	Innerhalb der Toleranzgrenze (Nachweis durch Messung)	0,272
22			rechts	nein	ja	Innerhalb der Toleranzgrenze (Nachweis durch Berwertung *4)	0,265
23			links	nein	ja	(Strömungstechnisch identisch mit Nr. 22a)	0,265
24		Decke	oben	nein	ja	Innerhalb der Toleranzgrenze (Nachweis durch Berwertung *4)	0,271

Standardeinbaulage
V_l = 63,6 m³/h
stat. Druckdifferenz = 247 Pa

Zusätzliche Kennlinie
V_l = 62,8 m³/h
stat. Druckdifferenz = 177 Pa

*1: Da der zusätzlichen 90° Bogen nur einen minimalen Einfluß auf den Kennlinienverlauf hat, liegt auch diese Variante innerhalb der Toleranzgrenzen. Nachweis: Vergleich Messung 2a mit 2b

*2: Da der zusätzlichen 90° Bogen nur einen minimalen Einfluß auf den Kennlinienverlauf hat, liegt auch diese Variante innerhalb der Toleranzgrenzen. Nachweis: Vergleich Messung 10a mit 10b

*3: Da der Deckel "ErgoLine" nahezu den gleichen lufttechnischen Widerstand wie der Deckel "ClassicLine" hat, liegt auch diese Variante innerhalb der Toleranzgrenzen. Nachweis: Vergleich Messung 1a mit 13a

*4: Da der Deckel "ErgoLine" nahezu den gleichen lufttechnischen Widerstand wie der Deckel "ClassicLine" hat, liegt auch diese Variante innerhalb der Toleranzgrenzen. Nachweis: Vergleich Messung 9a mit 21a

Einzelentlüftungsgeräte der Baureihe "VARIO" zur Verwendung in Einzelentlüftungsanlagen mit gemeinsamer Abluftleitung gemäß DIN 18017-3

Zulässige Einbaulagen für Einzelentlüftungsgeräte vom Typ Vario U/V-60, UB/V-60, UBK/V-60 mit Deckel "ClassicLine" oder "ErgoLine"

Anlage 1

Variationstabelle

Fa. Meltem - Baureihe "Vario U-H/(UB-H)/(UBK-H)" und "Vario A(AK)"

"Vario U-H/V-60", "Vario UB-H/V-60", "Vario UBK-H/V-60", "Vario A/V-60" und "Vario AK/V-60" mit Deckel "ClassicLine"

Nr.	Einbaulage	Ausblas	Umbau	Rückschlagklappe mit Feder	Ausblasteilung: DN75 mit 2x90° Bogen und einer Ausblaslänge von 1 Meter	$P_{d, \text{var}} \text{ in } W/(m^2 \cdot h)$
1	Vario U-H / V-60 mit Deckel: "ClassicLine"	hinten-oben-links (10 Uhr)	Standardeinbaulage	-	Standardeinbaulage	0,266
2		hinten-oben-rechts (2 Uhr)	Klappe drehen	-	Innerhalb der Toleranzgrenze (Nachweis durch Messung)	0,264
3		hinten-unten-rechts (4 Uhr)	Klappe drehen	-	Innerhalb der Toleranzgrenze (Nachweis durch Messung)	0,265
4		hinten-unten-links (8 Uhr)	Klappe drehen	-	Innerhalb der Toleranzgrenze (Nachweis durch Messung)	0,266
5	Vario UB-H / V-60 (mit Brandschutzummantelung) mit Deckel: "ClassicLine"	hinten-oben-links (10 Uhr)	Standardeinbaulage	-	(Strömungstechnisch identisch mit Nr. 1)	0,266
6		hinten-oben-rechts (2 Uhr)	Klappe drehen	-	(Strömungstechnisch identisch mit Nr. 2)	0,264
7		hinten-unten-rechts (4 Uhr)	Klappe drehen	-	(Strömungstechnisch identisch mit Nr. 3)	0,265
8		hinten-unten-links (8 Uhr)	Klappe drehen	-	(Strömungstechnisch identisch mit Nr. 4)	0,266
9	Vario A / V-60 (Aufputzgerät) mit Deckel: "ClassicLine"	hinten-oben-links (10 Uhr)	Standardeinbaulage	-	(Strömungstechnisch identisch mit Nr. 1)	0,266
10		hinten-oben-rechts (2 Uhr)	Klappe drehen	-	(Strömungstechnisch identisch mit Nr. 2)	0,264
11		hinten-unten-rechts (4 Uhr)	Klappe drehen	-	(Strömungstechnisch identisch mit Nr. 3)	0,265
12		hinten-unten-links (8 Uhr)	Klappe drehen	-	(Strömungstechnisch identisch mit Nr. 4)	0,266
13	Vario UBK-H / V-60 (mit Brandschutzummantelung und Absperrvorrichtung gegen Brandübertragung [MBK]) mit Deckel: "ClassicLine"	hinten-oben-links (10 Uhr)	Standardeinbaulage	ja	Standardeinbaulage (Nachweis durch Messung)	0,278
14		hinten-oben-rechts (2 Uhr)	nein	ja	Innerhalb der Toleranzgrenze (Nachweis durch Messung)	0,274
15		hinten-unten-rechts (4 Uhr)	nein	ja	Innerhalb der Toleranzgrenze (Nachweis durch Messung)	0,270
16		hinten-unten-links (8 Uhr)	nein	ja	(Strömungstechnisch identisch mit Nr. 14)	0,274
17	Vario AK / V-60 (Aufputzgerät) mit Absperrvorrichtung gegen Brandübertragung [MBK] mit Deckel: "ClassicLine"	hinten-oben-links (10 Uhr)	Standardeinbaulage	ja	(Strömungstechnisch identisch mit Nr. 13)	0,278
18		hinten-oben-rechts (2 Uhr)	nein	ja	(Strömungstechnisch identisch mit Nr. 14)	0,274
19		hinten-unten-rechts (4 Uhr)	nein	ja	(Strömungstechnisch identisch mit Nr. 15)	0,270
20		hinten-unten-links (8 Uhr)	nein	ja	(Strömungstechnisch identisch mit Nr. 16)	0,274

"Vario U-H/V-60", "Vario UB-H/V-60", "Vario UBK-H/V-60", "Vario A/V-60" und "Vario AK/V-60" mit Deckel "ErgoLine"

Nr.	Einbaulage	Ausblas	Umbau	Rückschlagklappe mit Feder	Ausblasteilung: DN75 mit 2x90° Bogen und einer Ausblaslänge von 1 Meter	$P_{d, \text{var}} \text{ in } W/(m^2 \cdot h)$
21	Vario U-H / V-60 mit Deckel: "ErgoLine"	hinten-oben-links (10 Uhr)	Standardeinbaulage	-	Innerhalb der Toleranzgrenze (Nachweis durch Messung)	0,266
22		hinten-oben-rechts (2 Uhr)	Klappe drehen	-	Innerhalb der Toleranzgrenze (Nachweis durch Berwertung *1)	0,264
23		hinten-unten-rechts (4 Uhr)	Klappe drehen	-	Innerhalb der Toleranzgrenze (Nachweis durch Berwertung *1)	0,265
24		hinten-unten-links (8 Uhr)	Klappe drehen	-	Innerhalb der Toleranzgrenze (Nachweis durch Berwertung *1)	0,266
25	Vario UB-H / V-60 (mit Brandschutzummantelung) mit Deckel: "ErgoLine"	hinten-oben-links (10 Uhr)	Standardeinbaulage	-	(Strömungstechnisch identisch mit Nr. 21)	0,266
26		hinten-oben-rechts (2 Uhr)	Klappe drehen	-	(Strömungstechnisch identisch mit Nr. 22)	0,264
27		hinten-unten-rechts (4 Uhr)	Klappe drehen	-	(Strömungstechnisch identisch mit Nr. 23)	0,265
28		hinten-unten-links (8 Uhr)	Klappe drehen	-	(Strömungstechnisch identisch mit Nr. 24)	0,266
29	Vario A / V-60 (Aufputzgerät) mit Deckel: "ErgoLine"	hinten-oben-links (10 Uhr)	Standardeinbaulage	-	(Strömungstechnisch identisch mit Nr. 21)	0,266
30		hinten-oben-rechts (2 Uhr)	Klappe drehen	-	(Strömungstechnisch identisch mit Nr. 22)	0,264
31		hinten-unten-rechts (4 Uhr)	Klappe drehen	-	(Strömungstechnisch identisch mit Nr. 23)	0,265
32		hinten-unten-links (8 Uhr)	Klappe drehen	-	(Strömungstechnisch identisch mit Nr. 24)	0,266
33	Vario UBK-H / V-60 (mit Brandschutzummantelung und Absperrvorrichtung gegen Brandübertragung [MBK]) mit Deckel: "ErgoLine"	hinten-oben-links (10 Uhr)	Standardeinbaulage	ja	Innerhalb der Toleranzgrenze (Nachweis durch Messung)	0,278
34		hinten-oben-rechts (2 Uhr)	nein	ja	Innerhalb der Toleranzgrenze (Nachweis durch Berwertung *2)	0,274
35		hinten-unten-rechts (4 Uhr)	nein	ja	Innerhalb der Toleranzgrenze (Nachweis durch Berwertung *2)	0,270
36		hinten-unten-links (8 Uhr)	nein	ja	(Strömungstechnisch identisch mit Nr. 34)	0,274
37	Vario AK / V-60 (Aufputzgerät) mit Absperrvorrichtung gegen Brandübertragung [MBK] mit Deckel: "ErgoLine"	hinten-oben-links (10 Uhr)	Standardeinbaulage	ja	(Strömungstechnisch identisch mit Nr. 33)	0,278
38		hinten-oben-rechts (2 Uhr)	nein	ja	(Strömungstechnisch identisch mit Nr. 34)	0,274
39		hinten-unten-rechts (4 Uhr)	nein	ja	(Strömungstechnisch identisch mit Nr. 35)	0,270
40		hinten-unten-links (8 Uhr)	nein	ja	(Strömungstechnisch identisch mit Nr. 36)	0,274

Standardkennlinie
 $V_1 = 65,4 \text{ m}^3/\text{h}$
stat. Druckdifferenz = 184 Pa

Zusätzliche Kennlinie
 $V_1 = 62,5 \text{ m}^3/\text{h}$
stat. Druckdifferenz = 181 Pa

*1: Da der Deckel "ErgoLine" nahezu den gleichen lufttechnischen Widerstand wie der Deckel "ClassicLine" hat, liegt auch diese Variante innerhalb der Toleranzgrenzen.
Nachweis: Vergleich Messung 1 mit Messung 21

*2: Da der Deckel "ErgoLine" nahezu den gleichen lufttechnischen Widerstand wie der Deckel "ClassicLine" hat, liegt auch diese Variante innerhalb der Toleranzgrenzen.
Nachweis: Vergleich Messung 13 mit Messung 33

Einzelentlüftungsgeräte der Baureihe "VARIO" zur Verwendung in Einzelentlüftungsanlagen mit gemeinsamer Abluftleitung gemäß DIN 18017-3

Zulässige Einbaulagen für Einzelentlüftungsgeräte vom Typ Vario U-H/V-60, UB-H/V-60, UBK-H/V-60, A/V-60, AK/V-60 mit Deckel "ClassicLine" oder "ErgoLine"

Anlage 2

Variationstabelle

Fa. Meltem – Baureihe "Vario U/(UB)/(UBK)"

"Vario U/V-100", "Vario UB/V-100" bzw. "Vario UBK/V-100" mit Deckel "ClassicLine"

Nr	Gerätebezeichnung	Einbaulage	Ausblas	Umbau	Rückschlagklappe mit Feder	(a.) Ausblasleitung: DN 75 mit 1x90° Bogen und einer Ausblaslänge von 1 Meter	(b.) Ausblasleitung: DN 75 mit 1x90° Bogen und einer Ausblaslänge von 1 Meter	$P_{d,Var}$ in $W/(m^2/h)$
1	Vario U/V-100 mit Deckel: "ClassicLine"	Wand	oben	Standardeinbaulage	-	Standardeinbaulage	Innerhalb der Toleranzgrenze (Nachweis durch Bewertung *1)	0,277
2			rechts	Klappe drehen	-	Innerhalb der Toleranzgrenze (Nachweis durch Messung)	Innerhalb der Toleranzgrenze (Nachweis durch Messung)	0,283
3			links	Klappe drehen	-	Innerhalb der Toleranzgrenze (Nachweis durch Messung)	Innerhalb der Toleranzgrenze (Nachweis durch Bewertung *1)	0,282
4		Decke	oben	nein	-	Innerhalb der Toleranzgrenze (Nachweis durch Messung)	Innerhalb der Toleranzgrenze (Nachweis durch Bewertung *1)	0,277
5	Vario UB/V-100 (mit Brandschutzummantelung) mit Deckel: "ClassicLine"	Wand	oben	Standardeinbaulage	-	(strömungstechnisch identisch mit Nr. 1a)	(strömungstechnisch identisch mit Nr. 1b)	0,277
6			rechts	Klappe drehen	-	(strömungstechnisch identisch mit Nr. 2a)	(strömungstechnisch identisch mit Nr. 2b)	0,283
7			links	Klappe drehen	-	(strömungstechnisch identisch mit Nr. 3a)	(strömungstechnisch identisch mit Nr. 3b)	0,282
8		Decke	oben	nein	-	(strömungstechnisch identisch mit Nr. 4a)	(strömungstechnisch identisch mit Nr. 4b)	0,277
9	Vario UBK/V-100 (mit Brandschutzummantelung und Absperrvorrichtung gegen Brandübertragung (MBK) mit Deckel: "ClassicLine"	Wand	oben	Standardeinbaulage	ja	Innerhalb der Toleranzgrenze (Nachweis durch Messung)	Innerhalb der Toleranzgrenze (Nachweis durch Bewertung *1)	0,292
10			rechts	nein	ja	Innerhalb der Toleranzgrenze (Nachweis durch Messung)	Innerhalb der Toleranzgrenze (Nachweis durch Messung)	0,291
11			links	nein	ja	(strömungstechnisch identisch mit Nr. 10a)	(strömungstechnisch identisch mit Nr. 10b)	0,291
12		Decke	oben	nein	ja	Innerhalb der Toleranzgrenze (Nachweis durch Messung)	Innerhalb der Toleranzgrenze (Nachweis durch Bewertung *1)	0,291

"Vario U/V-100", "Vario UB/V-100" bzw. "Vario UBK/V-100" mit Deckel "ErgoLine"

Nr	Gerätebezeichnung	Einbaulage	Ausblas	Umbau	Rückschlagklappe mit Feder	(a.) Ausblasleitung: DN 75 mit 1x90° Bogen und einer Ausblaslänge von 1 Meter	(b.) Ausblasleitung: DN 75 mit 1x90° Bogen und einer Ausblaslänge von 1 Meter	$P_{d,Var}$ in $W/(m^2/h)$
13	Vario U/V-100 mit Deckel: "ErgoLine"	Wand	oben	Standardeinbaulage	-	Innerhalb der Toleranzgrenze (Nachweis durch Messung)	Innerhalb der Toleranzgrenze (Nachweis durch Bewertung *1/*2)	0,277
14			rechts	Klappe drehen	-	Innerhalb der Toleranzgrenze (Nachweis durch Bewertung *2)	Innerhalb der Toleranzgrenze (Nachweis durch Bewertung *1/*2)	0,283
15			links	Klappe drehen	-	Innerhalb der Toleranzgrenze (Nachweis durch Bewertung *2)	Innerhalb der Toleranzgrenze (Nachweis durch Bewertung *1/*2)	0,282
16		Decke	oben	nein	-	Innerhalb der Toleranzgrenze (Nachweis durch Bewertung *2)	Innerhalb der Toleranzgrenze (Nachweis durch Bewertung *1/*2)	0,277
17	Vario UB/V-100 (mit Brandschutzummantelung) mit Deckel: "ErgoLine"	Wand	oben	Standardeinbaulage	-	(strömungstechnisch identisch mit Nr. 13a)	(strömungstechnisch identisch mit Nr. 13b)	0,277
18			rechts	Klappe drehen	-	(strömungstechnisch identisch mit Nr. 14a)	(strömungstechnisch identisch mit Nr. 14b)	0,283
19			links	Klappe drehen	-	(strömungstechnisch identisch mit Nr. 15a)	(strömungstechnisch identisch mit Nr. 15b)	0,282
20		Decke	oben	nein	-	(strömungstechnisch identisch mit Nr. 16a)	(strömungstechnisch identisch mit Nr. 16b)	0,277
21	Vario UBK/V-100 (mit Brandschutzummantelung und Absperrvorrichtung gegen Brandübertragung (MBK) mit Deckel: "ErgoLine"	Wand	oben	Standardeinbaulage	ja	Innerhalb der Toleranzgrenze (Nachweis durch Messung)	Innerhalb der Toleranzgrenze (Nachweis durch Bewertung *1/*2)	0,292
22			rechts	nein	ja	Innerhalb der Toleranzgrenze (Nachweis durch Bewertung *2)	Innerhalb der Toleranzgrenze (Nachweis durch Bewertung *1/*2)	0,291
23			links	nein	ja	(strömungstechnisch identisch mit Nr. 22a)	(strömungstechnisch identisch mit Nr. 22b)	0,291
24		Decke	oben	nein	ja	Innerhalb der Toleranzgrenze (Nachweis durch Bewertung *2)	Innerhalb der Toleranzgrenze (Nachweis durch Bewertung *1/*2)	0,291

Standardinbaulage:
 $V_f = 100,0 \text{ m}^3/\text{h}$
stat. Druckdifferenz = 168 Pa

*1: Da der zusätzliche 90° Bogen nur einen minimalen Einfluss auf den Kennlinienverlauf hat, liegt auch diese Variante innerhalb der Toleranzgrenzen. Nachweis: Vergleich Messung 2a mit 2b

*2: Da der Deckel "ErgoLine" nahezu den gleichen lufttechnischen Widerstand wie der Deckel "ClassicLine" hat, liegt auch diese Variante innerhalb der Toleranzgrenzen. Nachweis: Vergleich Messung 1a mit 13a

Einzelentlüftungsgeräte der Baureihe "VARIO" zur Verwendung in Einzelentlüftungsanlagen mit gemeinsamer Abluftleitung gemäß DIN 18017-3

Zulässige Einbaulagen für Einzelentlüftungsgeräte vom Typ Vario U/V-100, UB/V-100, UBK/V-100 mit Deckel "ClassicLine" oder "ErgoLine"

Anlage 3

Variationstabelle

Fa. Meltem - Baureihe "Vario U-H/(UB-H)/(UBK-H)" und "Vario A(AK)"

"Vario U-H/V-100", "Vario UB-H/V-100", "Vario UBK-H/V-100", "Vario A/V-100" und "Vario AK/V-100" mit Deckel "ClassicLine"

Nr.	Einbaulage	Ausblas	Umbau	Rückschlagklappe mit Feder	Ausblasleitung: DN75 mit 2x90° Bogen und einer Ausblaslänge von 1 Meter	P _{st, var} in W/(m ² h)
1	Vario U-H / V-100 mit Deckel: "ClassicLine"	hinten-oben-links (10 Uhr)	Standardeinbaulage	-	Standardeinbaulage	0,283
2		hinten-oben-rechts (2 Uhr)	Klappe drehen	-	Innerhalb der Toleranzgrenze (Nachweis durch Messung)	0,280
3		hinten-unten-rechts (4 Uhr)	Klappe drehen	-	Innerhalb der Toleranzgrenze (Nachweis durch Messung)	0,280
4		hinten-unten-links (8 Uhr)	Klappe drehen	-	Innerhalb der Toleranzgrenze (Nachweis durch Messung)	0,283
5	Vario UB-H / V-100 (mit Brandschutzummantelung) mit Deckel: "ClassicLine"	hinten-oben-links (10 Uhr)	Standardeinbaulage	-	(Strömungstechnisch identisch mit Nr. 1)	0,283
6		hinten-oben-rechts (2 Uhr)	Klappe drehen	-	(Strömungstechnisch identisch mit Nr. 2)	0,280
7		hinten-unten-rechts (4 Uhr)	Klappe drehen	-	(Strömungstechnisch identisch mit Nr. 3)	0,280
8		hinten-unten-links (8 Uhr)	Klappe drehen	-	(Strömungstechnisch identisch mit Nr. 4)	0,283
9	Vario A / V-100 (Aufputzgerät) mit Deckel: "ClassicLine"	hinten-oben-links (10 Uhr)	Standardeinbaulage	-	(Strömungstechnisch identisch mit Nr. 1)	0,283
10		hinten-oben-rechts (2 Uhr)	Klappe drehen	-	(Strömungstechnisch identisch mit Nr. 2)	0,280
11		hinten-unten-rechts (4 Uhr)	Klappe drehen	-	(Strömungstechnisch identisch mit Nr. 3)	0,280
12		hinten-unten-links (8 Uhr)	Klappe drehen	-	(Strömungstechnisch identisch mit Nr. 4)	0,283
13	Vario UBK-H / V-100 (mit Brandschutzummantelung und Absperrvorrichtung gegen Brandübertragung [MBK]) mit Deckel: "ClassicLine"	hinten-oben-links (10 Uhr)	Standardeinbaulage	ja	Standardeinbaulage (Nachweis durch Messung)	0,293
14		hinten-oben-rechts (2 Uhr)	nein	ja	Innerhalb der Toleranzgrenze (Nachweis durch Messung)	0,293
15		hinten-unten-rechts (4 Uhr)	nein	ja	Innerhalb der Toleranzgrenze (Nachweis durch Messung)	0,290
16		hinten-unten-links (8 Uhr)	nein	ja	(Strömungstechnisch identisch mit Nr. 14)	0,293
17	Vario AK / V-100 (Aufputzgerät) mit Absperrvorrichtung gegen Brandübertragung [MBK] mit Deckel: "ClassicLine"	hinten-oben-links (10 Uhr)	Standardeinbaulage	ja	(Strömungstechnisch identisch mit Nr. 13)	0,293
18		hinten-oben-rechts (2 Uhr)	nein	ja	(Strömungstechnisch identisch mit Nr. 14)	0,293
19		hinten-unten-rechts (4 Uhr)	nein	ja	(Strömungstechnisch identisch mit Nr. 15)	0,290
20		hinten-unten-links (8 Uhr)	nein	ja	(Strömungstechnisch identisch mit Nr. 16)	0,293

"Vario U-H/V-100", "Vario UB-H/V-100", "Vario UBK-H/V-100", "Vario A/V-100" und "Vario AK/V-100" mit Deckel "ErgoLine"

Nr.	Einbaulage	Ausblas	Umbau	Rückschlagklappe mit Feder	Ausblasleitung: DN75 mit 2x90° Bogen und einer Ausblaslänge von 1 Meter	P _{st, var} in W/(m ² h)
21	Vario U-H / V-100 mit Deckel: "ErgoLine"	hinten-oben-links (10 Uhr)	Standardeinbaulage	-	Innerhalb der Toleranzgrenze (Nachweis durch Messung)	0,283
22		hinten-oben-rechts (2 Uhr)	Klappe drehen	-	Innerhalb der Toleranzgrenze (Nachweis durch Berwertung *)	0,280
23		hinten-unten-rechts (4 Uhr)	Klappe drehen	-	Innerhalb der Toleranzgrenze (Nachweis durch Berwertung *)	0,280
24		hinten-unten-links (8 Uhr)	Klappe drehen	-	Innerhalb der Toleranzgrenze (Nachweis durch Berwertung *)	0,283
25	Vario UB-H / V-100 (mit Brandschutzummantelung) mit Deckel: "ErgoLine"	hinten-oben-links (10 Uhr)	Standardeinbaulage	-	(Strömungstechnisch identisch mit Nr. 21)	0,283
26		hinten-oben-rechts (2 Uhr)	Klappe drehen	-	(Strömungstechnisch identisch mit Nr. 22)	0,280
27		hinten-unten-rechts (4 Uhr)	Klappe drehen	-	(Strömungstechnisch identisch mit Nr. 23)	0,280
28		hinten-unten-links (8 Uhr)	Klappe drehen	-	(Strömungstechnisch identisch mit Nr. 24)	0,283
29	Vario A / V-100 (Aufputzgerät) mit Deckel: "ErgoLine"	hinten-oben-links (10 Uhr)	Standardeinbaulage	-	(Strömungstechnisch identisch mit Nr. 21)	0,283
30		hinten-oben-rechts (2 Uhr)	Klappe drehen	-	(Strömungstechnisch identisch mit Nr. 22)	0,280
31		hinten-unten-rechts (4 Uhr)	Klappe drehen	-	(Strömungstechnisch identisch mit Nr. 23)	0,280
32		hinten-unten-links (8 Uhr)	Klappe drehen	-	(Strömungstechnisch identisch mit Nr. 24)	0,283
33	Vario UBK-H / V-100 (mit Brandschutzummantelung und Absperrvorrichtung gegen Brandübertragung [MBK]) mit Deckel: "ErgoLine"	hinten-oben-links (10 Uhr)	Standardeinbaulage	ja	Innerhalb der Toleranzgrenze (Nachweis durch Berwertung *)	0,293
34		hinten-oben-rechts (2 Uhr)	nein	ja	Innerhalb der Toleranzgrenze (Nachweis durch Berwertung *)	0,293
35		hinten-unten-rechts (4 Uhr)	nein	ja	Innerhalb der Toleranzgrenze (Nachweis durch Berwertung *)	0,290
36		hinten-unten-links (8 Uhr)	nein	ja	(Strömungstechnisch identisch mit Nr. 34)	0,293
37	Vario AK / V-100 (Aufputzgerät) mit Absperrvorrichtung gegen Brandübertragung [MBK] mit Deckel: "ErgoLine"	hinten-oben-links (10 Uhr)	Standardeinbaulage	ja	(Strömungstechnisch identisch mit Nr. 33)	0,293
38		hinten-oben-rechts (2 Uhr)	nein	ja	(Strömungstechnisch identisch mit Nr. 34)	0,293
39		hinten-unten-rechts (4 Uhr)	nein	ja	(Strömungstechnisch identisch mit Nr. 35)	0,290
40		hinten-unten-links (8 Uhr)	nein	ja	(Strömungstechnisch identisch mit Nr. 36)	0,293

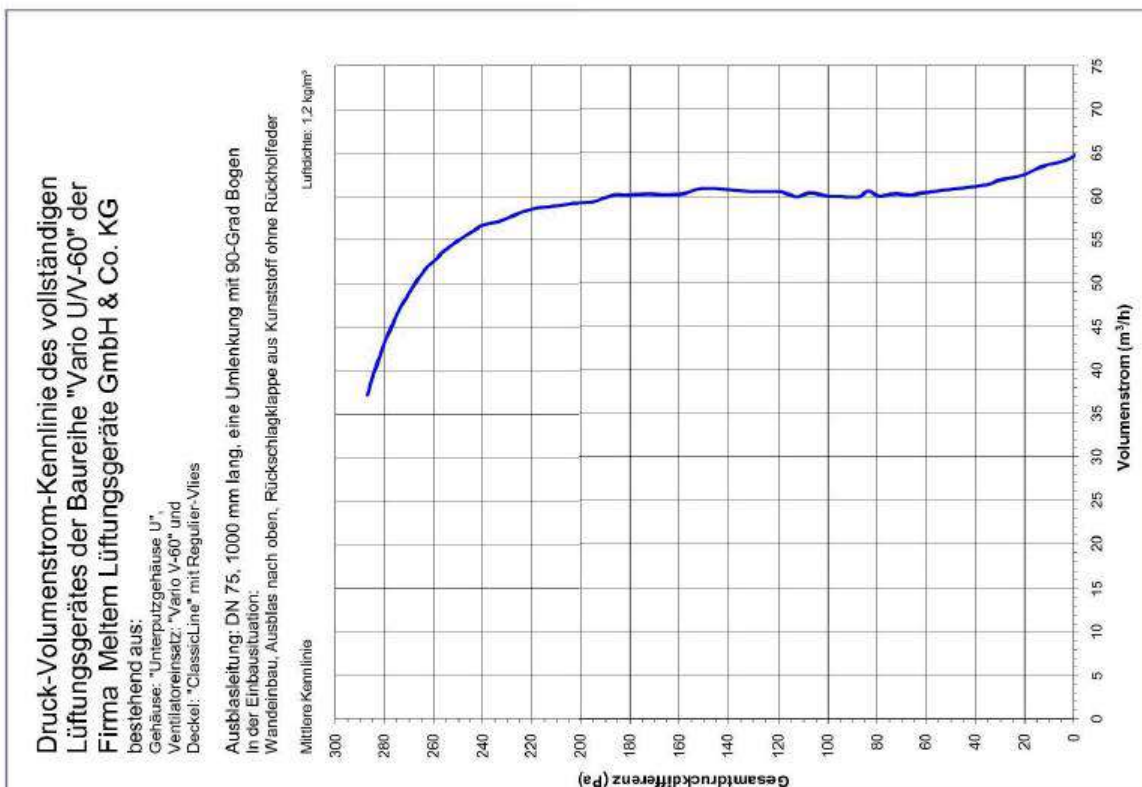
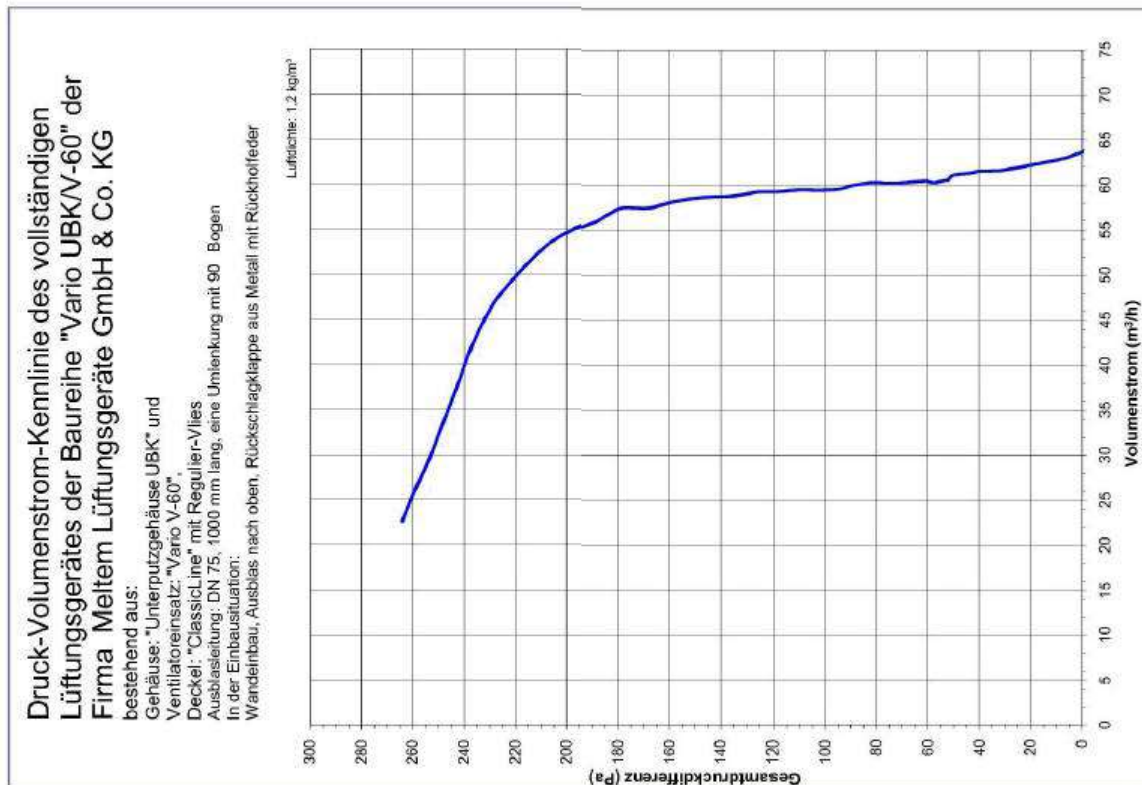
Standardkennlinie
V₁ = 95,9 m³/h
stat. Druckdifferenz = 121 Pa

*1: Da der Deckel "ErgoLine" nahezu den gleichen lufttechnischen Widerstand wie der Deckel "ClassicLine" hat, liegt auch diese Variante innerhalb der Toleranzgrenzen.
Nachweis: Vergleich Messung 1 mit Messung 21

Einzelentlüftungsgeräte der Baureihe "VARIO" zur Verwendung in Einzelentlüftungsanlagen mit gemeinsamer Abluftleitung gemäß DIN 18017-3

Zulässige Einbaulagen für Einzelentlüftungsgeräte vom Typ Vario U-H/V-100, UB-H/V-100, UBK-H/V-100, A/V-100, AK/V-100 mit Deckel "ClassicLine" oder "ErgoLine"

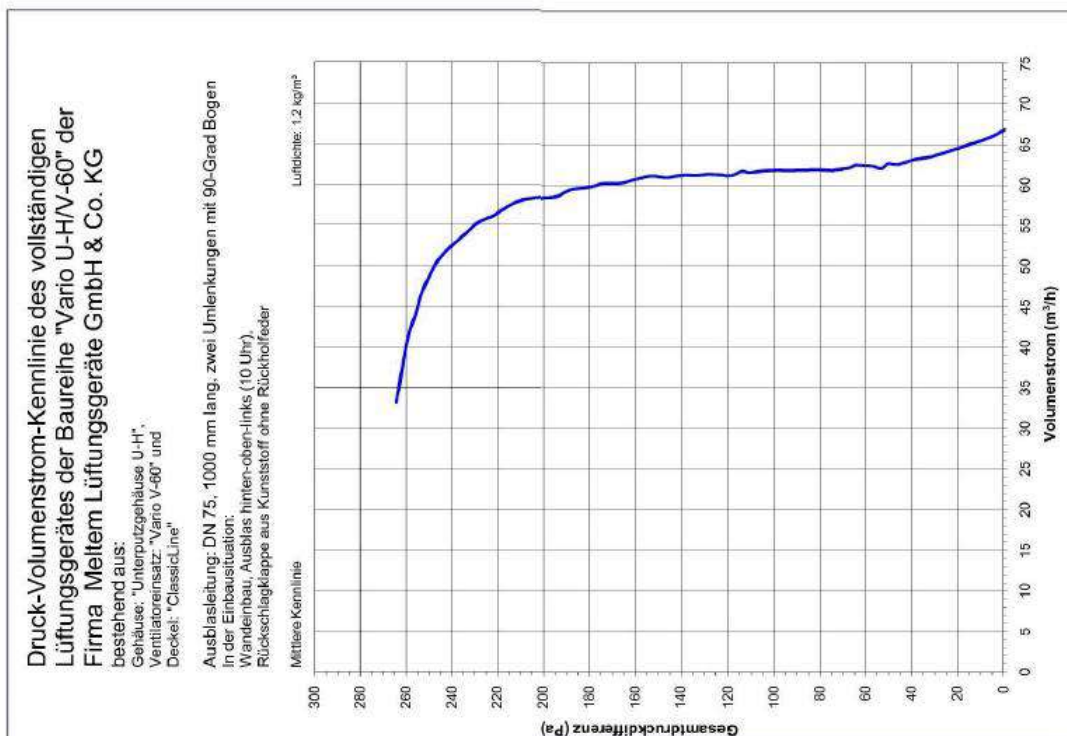
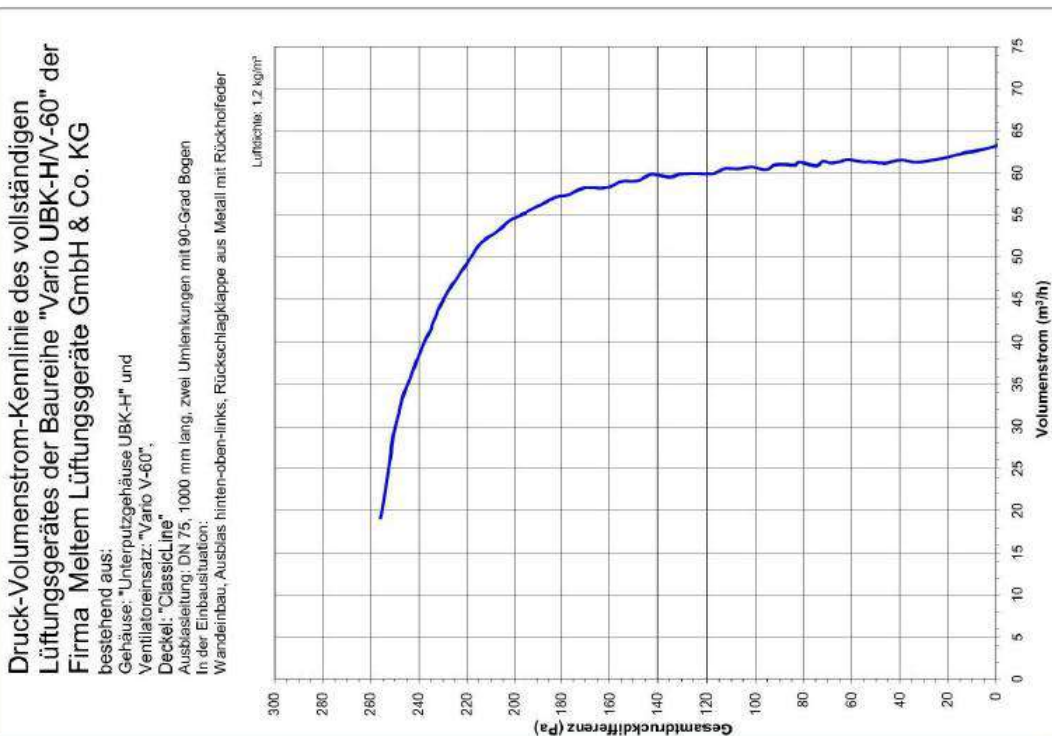
Anlage 4



Einzelentlüftungsgeräte der Baureihe "VARIO" zur Verwendung in Einzelentlüftungsanlagen mit gemeinsamer Abluftleitung gemäß DIN 18017-3

Kennlinien für Einzelentlüftungsgeräte vom Typ Vario U/V-60, UB/V-60, UBK/V-60 mit Deckel "ClassicLine" oder "ErgoLine"

Anlage 5



Einzelentlüftungsgeräte der Baureihe "VARIO" zur Verwendung in Einzelentlüftungsanlagen mit gemeinsamer Abluftleitung gemäß DIN 18017-3

Kennlinien für Einzelentlüftungsgeräte vom Typ Vario U-H/V-60, UB-H/V-60, UBK-H/V-60, A/V-60, AK/V-60 mit Deckel "ClassicLine" oder "ErgoLine"

Anlage 6

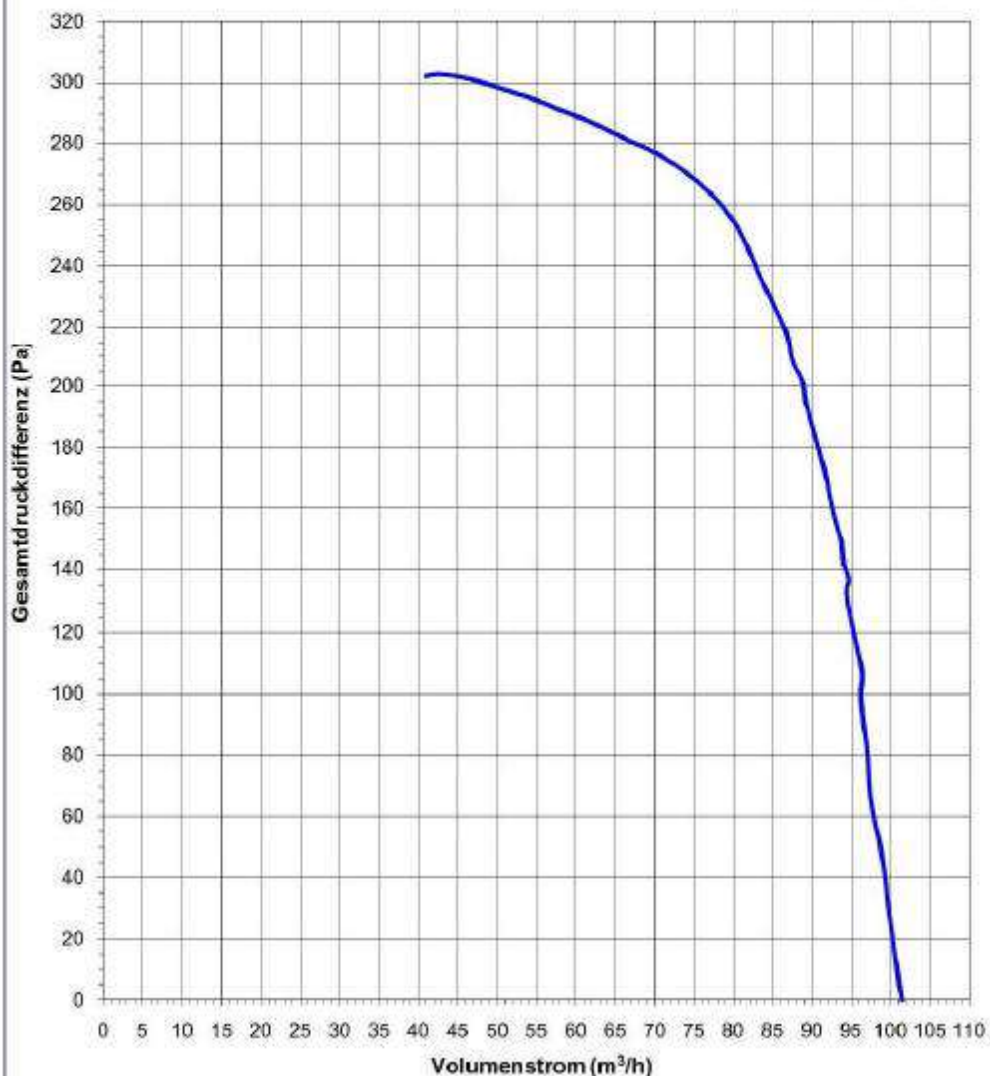
Druck-Volumenstrom-Kennlinie des vollständigen Lüftungsgerätes der Baureihe "Vario U/V-100" der Firma Meltem Lüftungsgeräte GmbH & Co. KG

bestehend aus:
Gehäuse: "Unterputzgehäuse U",
Ventilatoreinsatz: "Vario V-100" und
Deckel: "ClassicLine "

Ausblasleitung: DN 75, 1000 mm lang, eine Umlenkung mit 90-Grad Bogen
In der Einbausituation:
Wandeinbau, Ausblas nach oben, Rückschlagklappe aus Kunststoff ohne Rückholfeder

Mittlere Kennlinie

Luftdichte: 1,2 kg/m³



Einzelentlüftungsgeräte der Baureihe "VARIO" zur Verwendung in Einzelentlüftungsanlagen mit gemeinsamer Abluftleitung gemäß DIN 18017-3

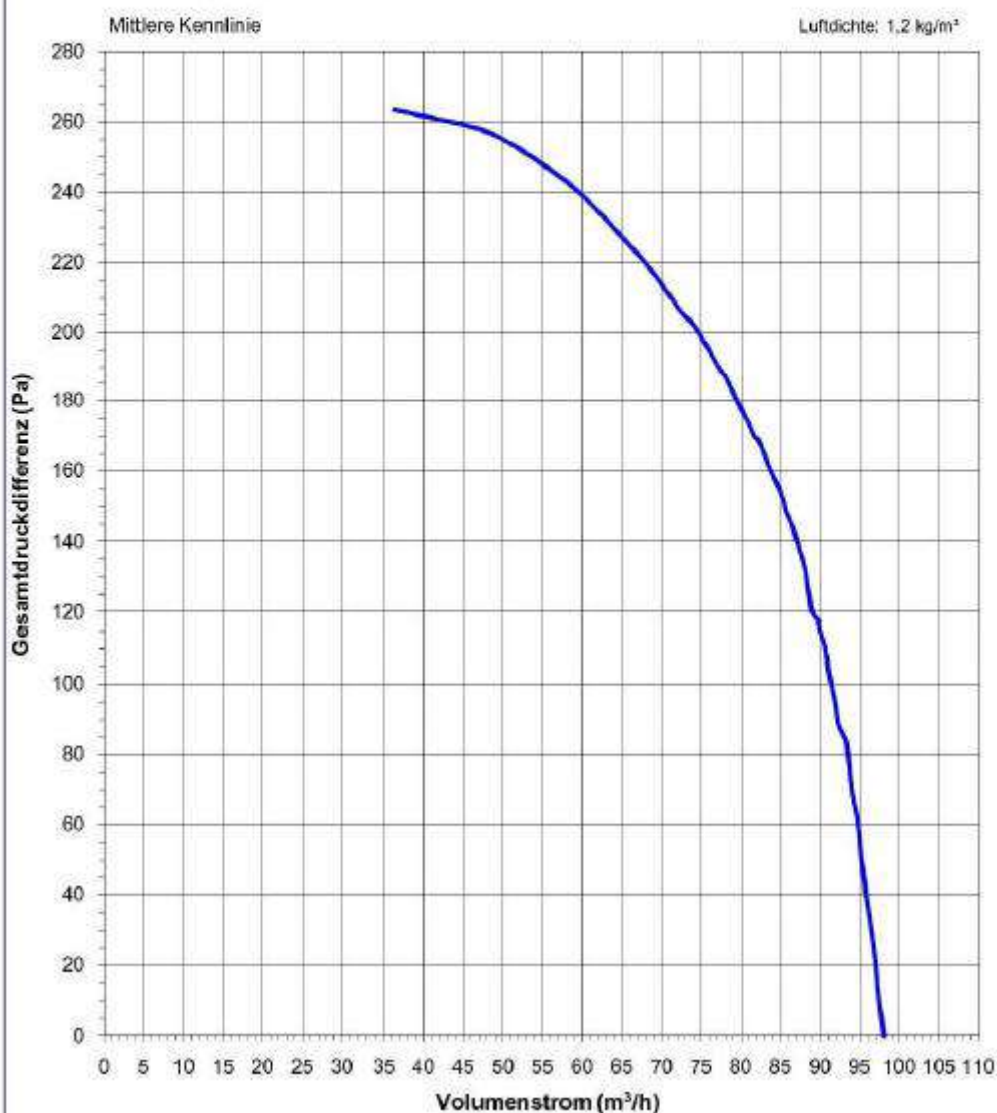
Kennlinie für Einzelentlüftungsgeräte vom Typ Vario U/V-100, UB/V-100, UBK/V-100 mit Deckel "ClassicLine" oder "ErgoLine"

Anlage 7

Druck-Volumenstrom-Kennlinie des vollständigen Lüftungsgerätes der Baureihe "Vario U-H/V-100" der Firma Meltem Lüftungsgeräte GmbH & Co. KG

bestehend aus:
Gehäuse: "Unterputzgehäuse U-H",
Ventilatoreinsatz: "Vario V-100" und
Deckel: "ClassicLine "

Ausblasleitung: DN 75, 1000 mm lang, zwei Umlenkungen mit 90-Grad Bogen
In der Einbausituation:
Wandeinbau, Ausblas hinten-oben-links,
Rückschlagklappe aus Kunststoff ohne Rückholfeder

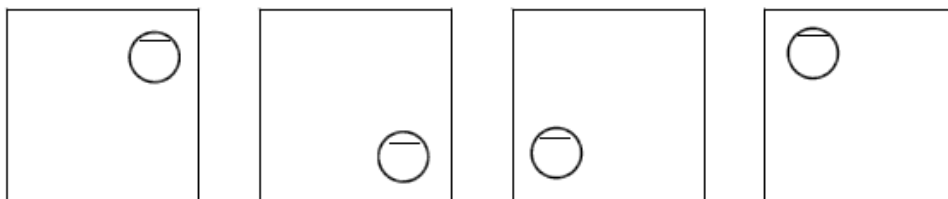


Einzelentlüftungsgeräte der Baureihe "VARIO" zur Verwendung in Einzelentlüftungsanlagen mit gemeinsamer Abluftleitung gemäß DIN 18017-3

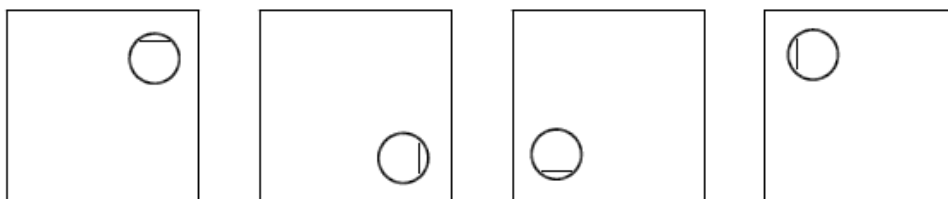
Kennlinie für Einzelentlüftungsgeräte vom Typ Vario U-H/V-100, UB-H/V-100, UBK-H/V-100, A/V-100, AK/V-100 mit Deckel "ClassicLine" oder "ErgoLine"

Anlage 8

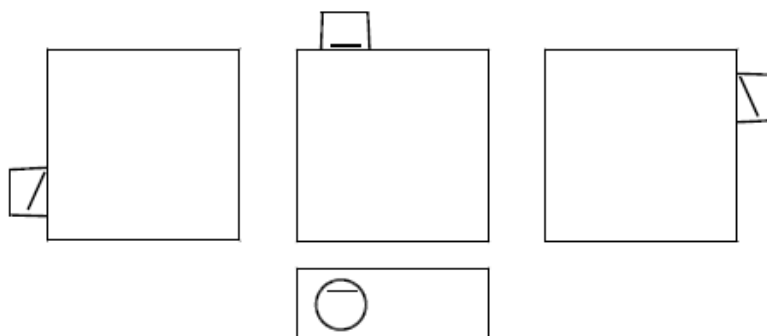
Geräteausführung mit Ausblas nach hinten und Kunststoffrückschlagklappe
 (Ansicht Rückseite!) Typen: U-H / V-..., UB-H / V-... und A / V-...



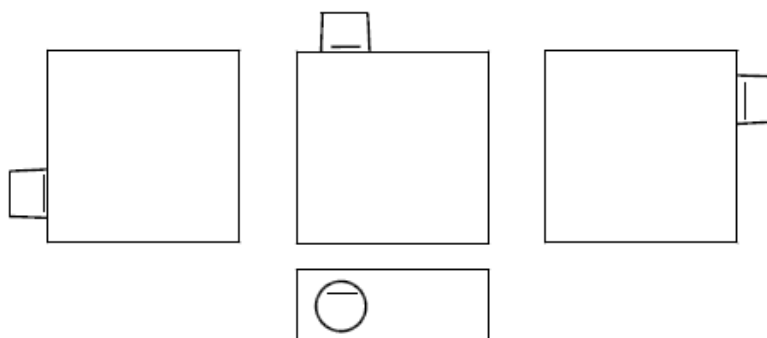
Geräteausführung mit Ausblas nach hinten und Brandschutzschlagklappe MBK
 (Ansicht Rückseite!) Typen: UBK-H / V-... und AK / V-...



Geräteausführung mit Ausblas seitlich und Kunststoffrückschlagklappe
 Typen: U / V-... und UB / V-...



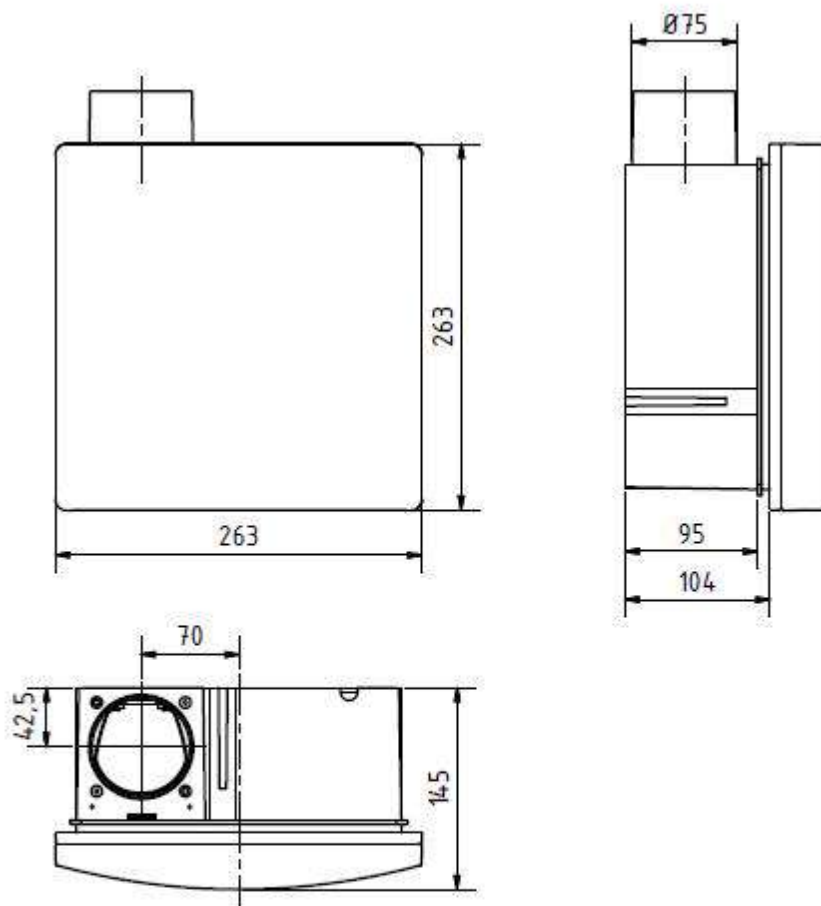
Geräteausführung mit Ausblas seitlich und Brandschutzklappe
 Typ: UBK / V-...



Einzelentlüftungsgeräte der Baureihe "VARIO" zur Verwendung in
 Einzelentlüftungsanlagen mit gemeinsamer Abluftleitung gemäß DIN 18017-3

Übersicht der Geräteeinbautagen

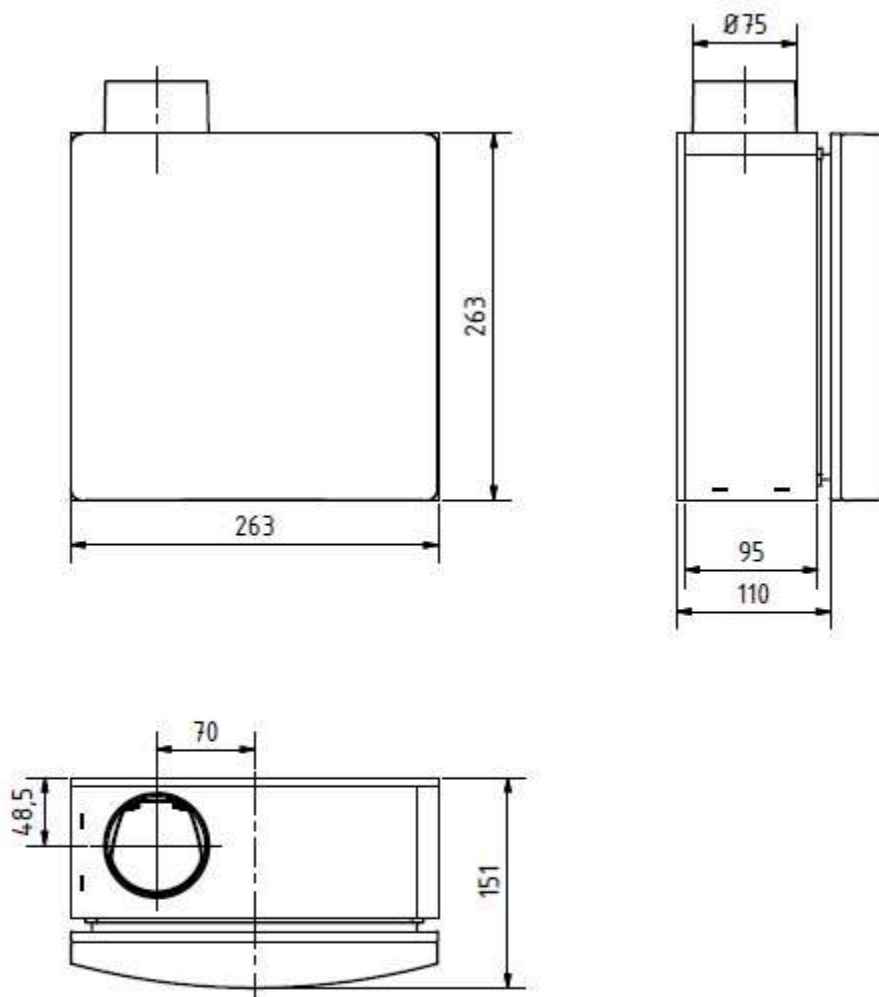
Anlage 9



Einzelentlüftungsgeräte der Baureihe "VARIO" zur Verwendung in Einzelentlüftungsanlagen mit gemeinsamer Abluftleitung gemäß DIN 18017-3

Abmessungen der Gerätetypen U/V

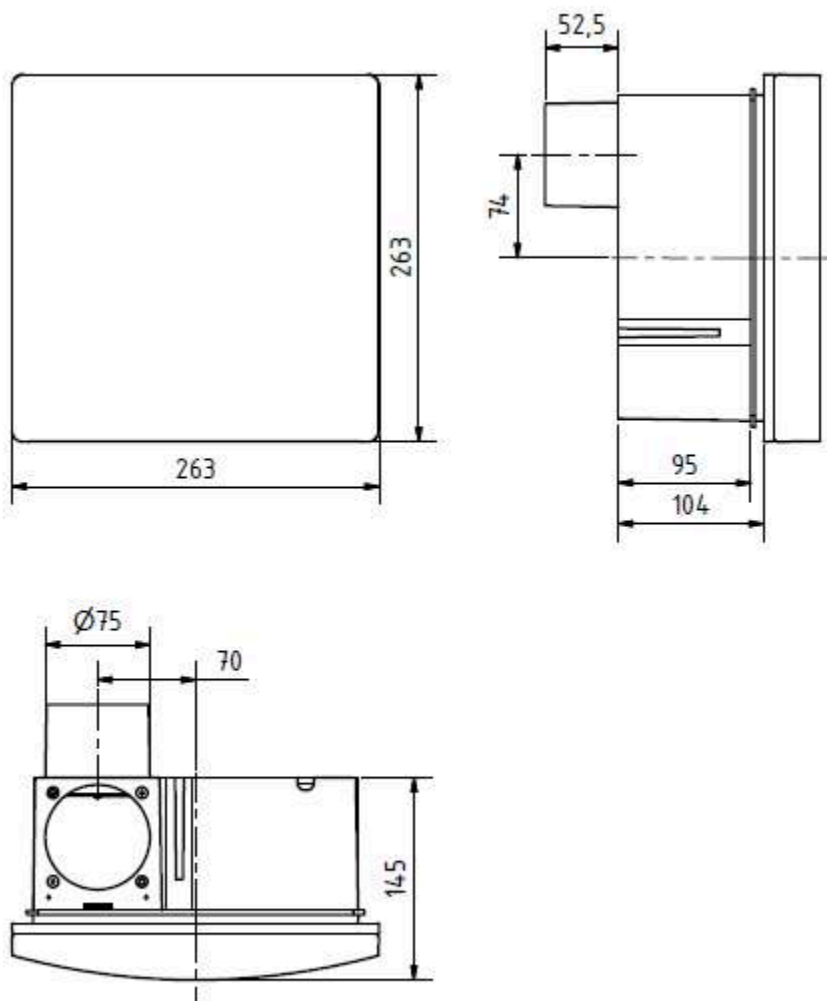
Anlage 10



Einzelentlüftungsgeräte der Baureihe "VARIO" zur Verwendung in
Einzelentlüftungsanlagen mit gemeinsamer Abluftleitung gemäß DIN 18017-3

Abmessungen der Gerätetypen UB/V und UBK/V

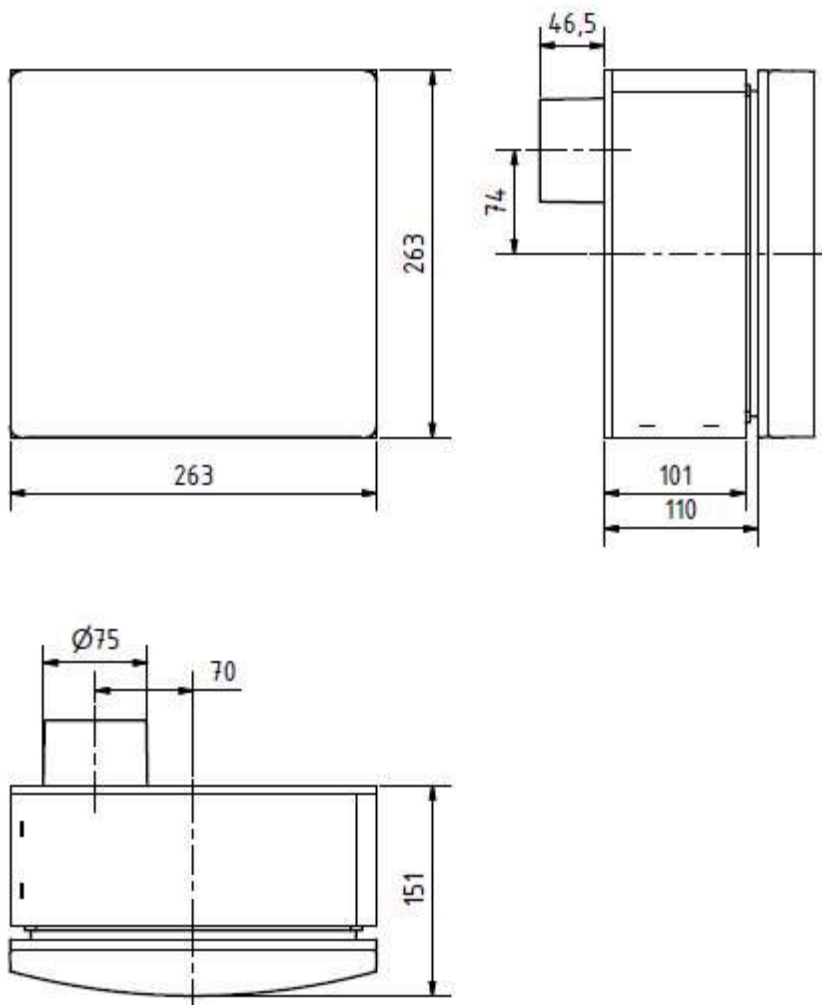
Anlage 11



Einzelentlüftungsgeräte der Baureihe "VARIO" zur Verwendung in
Einzelentlüftungsanlagen mit gemeinsamer Abluftleitung gemäß DIN 18017-3

Abmessungen der Gerätetypen U-H

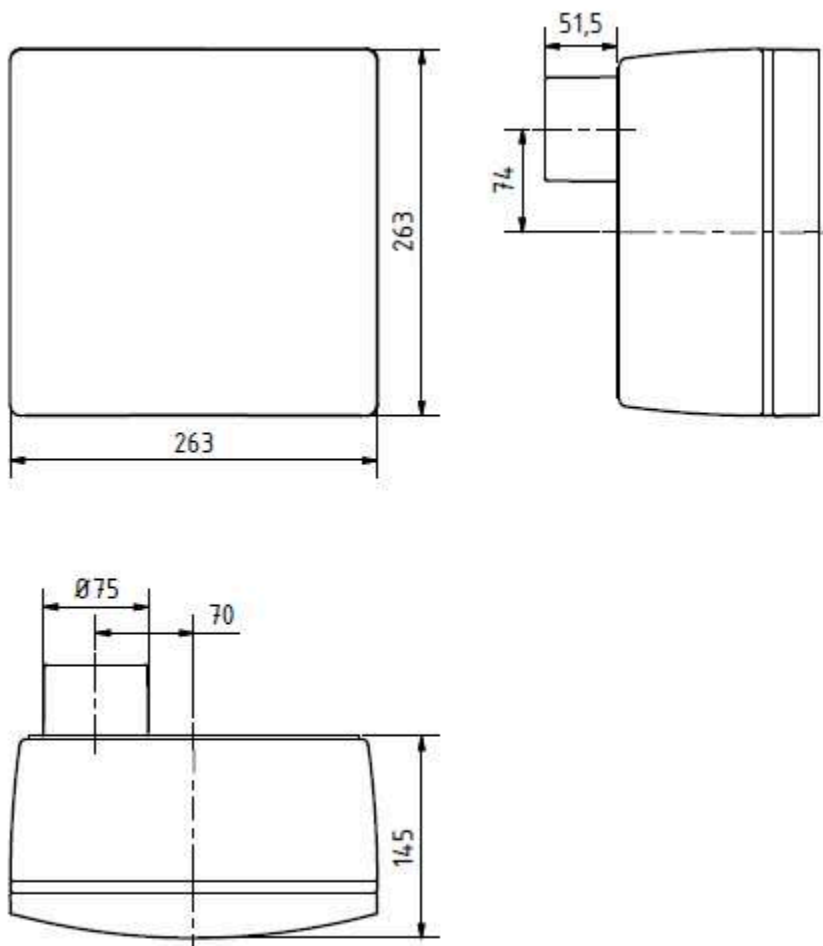
Anlage 12



Einzelentlüftungsgeräte der Baureihe "VARIO" zur Verwendung in Einzelentlüftungsanlagen mit gemeinsamer Abluftleitung gemäß DIN 18017-3

Abmessungen der Gerätetypen UB-H und UBK-H

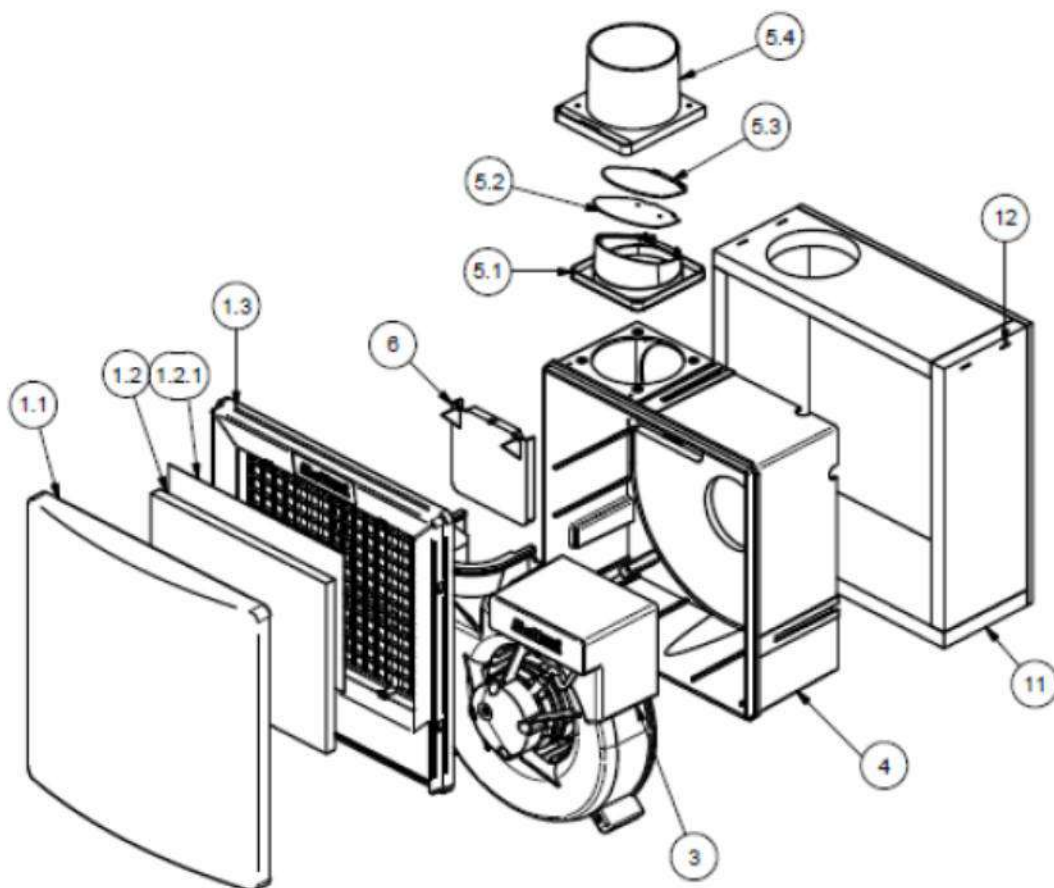
Anlage 13



Einzelentlüftungsgeräte der Baureihe "VARIO" zur Verwendung in
Einzelentlüftungsanlagen mit gemeinsamer Abluftleitung gemäß DIN 18017-3

Abmessungen der Gerätetypen A/V und AK/V

Anlage 14

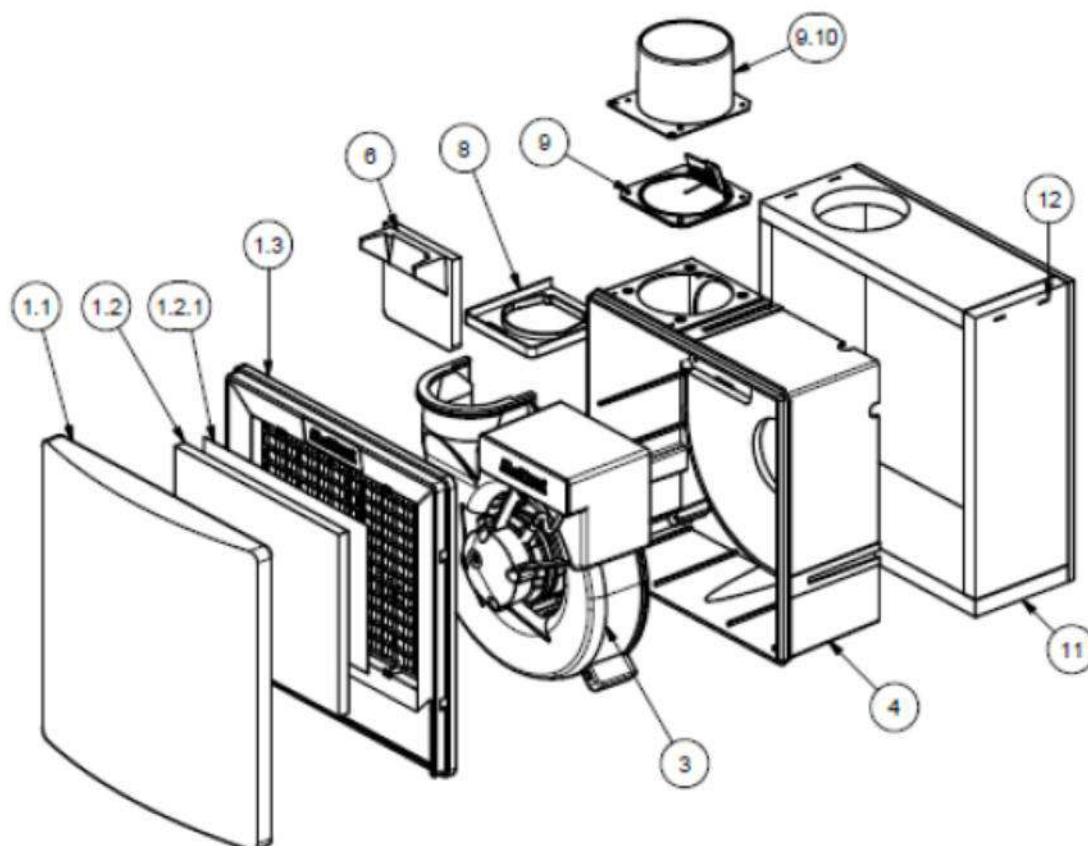


Stückliste		
Pos.	Benennung	Material
1.1	Ansaugdeckel CL	PS
1.2	Filter CL	ISO Coarse > 30% n. DIN EN ISO 16890
1.2.1	Reguliertvlies	Mikrofaservlies (Verwendung bei den Geräten U, UB, UBK / V-60 und V-30/60)
1.3	Filterträger CL	PS
3	Lüftereinsatz Vario V-...	PS, PP, AL, Cu, Fe
4	Kunststoffgehäuse	PS
5.1	Klappenträger	ABS
5.2	Klappendichtung	Para 45/ 0,3 mm
5.3	Rückschlagklappe	ABS
5.4	Kunststoffanschlußstutzen	ABS
6	Verschlussplatte	PS
11	Brandschutzummantelung	Promatect H (Nur bei UB-Ausführung)
12	Luftnaglerklammern	Stahl verzinkt 10 x 32 mm

Einzelentlüftungsgeräte der Baureihe "VARIO" zur Verwendung in Einzelentlüftungsanlagen mit gemeinsamer Abluftleitung gemäß DIN 18017-3

Explosionsdarstellung Gerätetyp U/V und UB/V

Anlage 15

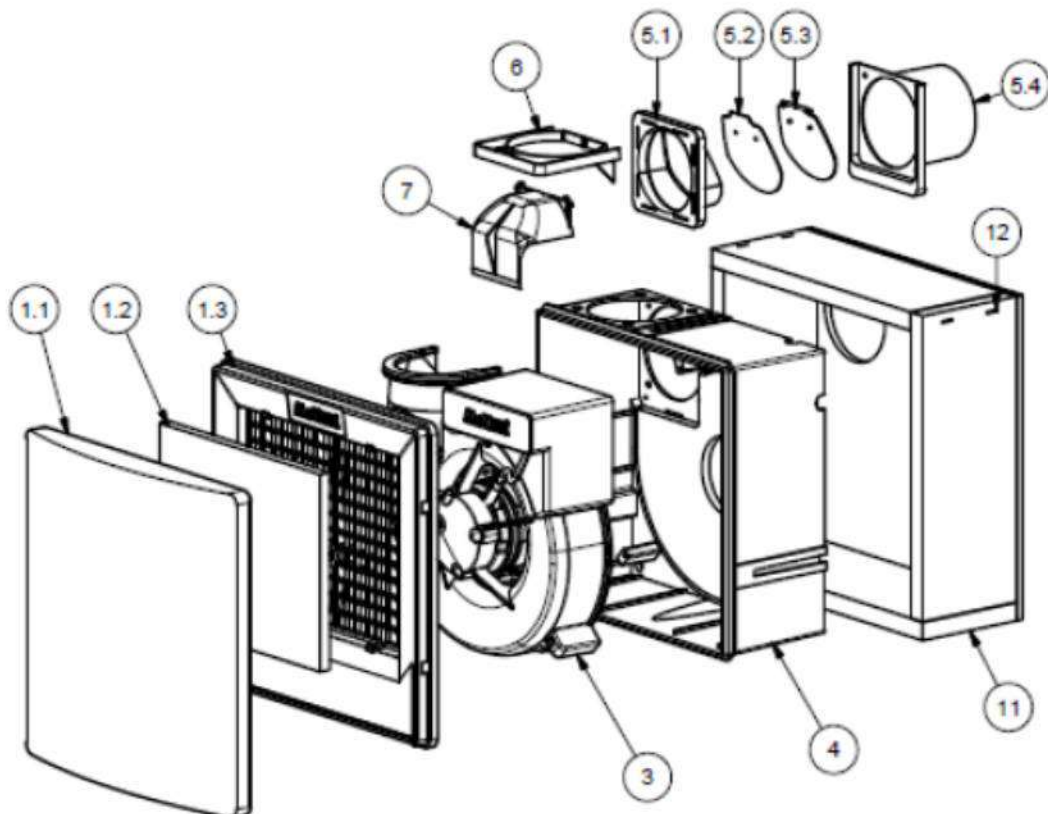


Stückliste		
Pos.	Benennung	Material
1.1	Ansaugdeckel CL	PS
1.2	Filter CL	ISO Coarse > 30% n. DIN EN ISO 16890
1.2.1	Reguliertvlies	Mikrofaservlies (Verwendung bei den Geräten U, UB, UBK / V-60 und V-30/60)
1.3	Filterträger CL	PS
3	Lüftereinsatz Vario V-...	PS, PP, AL, Cu, Fe
4	Kunststoffgehäuse	PS
6	Verschlussplatte	PS
8	MBK-Adapterplatte	ABS
9	Brandschutzklappe MBK	Edelstahl, Federstahl, ABS
9.10	Anschlußstutzen	Stahlblech verzinkt
11	Brandschutzummantelung	Promatect H
12	Luftnaglerklammern	Stahl verzinkt 10 x 32 mm

Einzelentlüftungsgeräte der Baureihe "VARIO" zur Verwendung in Einzelentlüftungsanlagen mit gemeinsamer Abluftleitung gemäß DIN 18017-3

Explosionsdarstellung Gerätetyp UBK/V

Anlage 16

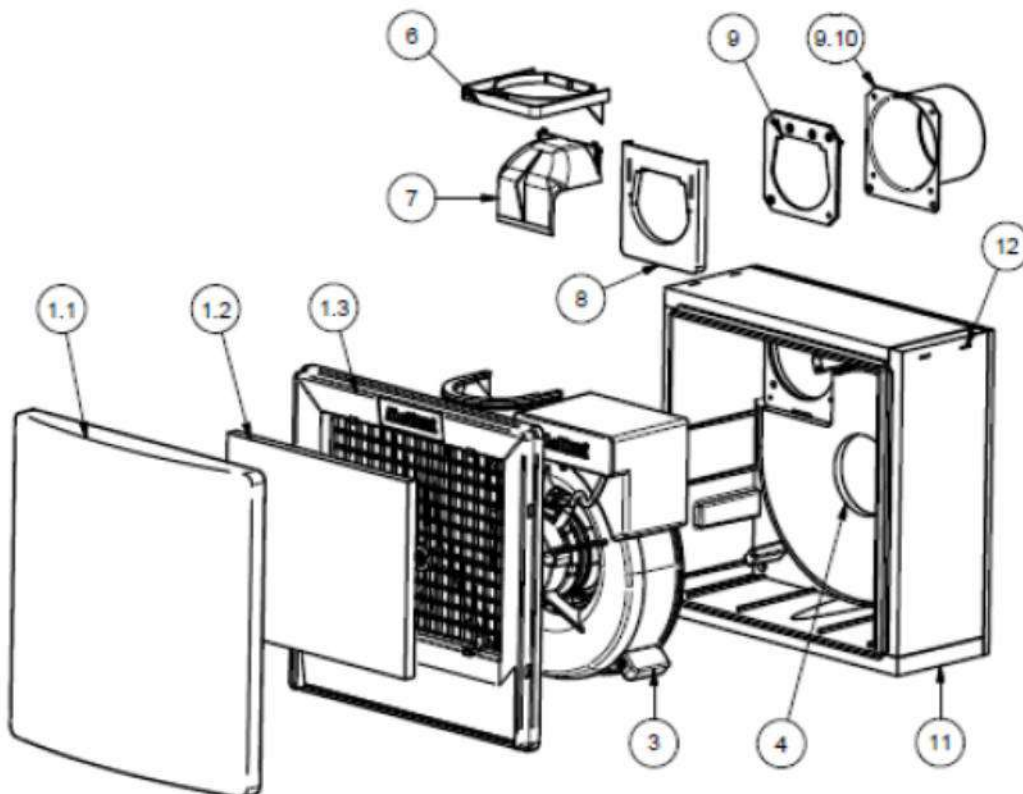


Stückliste		
Pos.	Benennung	Material
1.1	Ansaugdeckel CL	PS
1.2	Filter CL	ISO Coarse > 30% n. DIN EN ISO 16890
1.3	Filterträger CL	PS
3	Lüftereinsatz Vario V-...	PS, PP, AL, Cu, Fe
4	Kunststoffgehäuse	PS
5.1	Klappenträger	ABS
5.2	Klappendichtung	Para 45/ 0,3 mm
5.3	Rückschlagklappe	ABS
5.4	Kunststoffanschlußstutzen	ABS
6	Verschlussplatte	PS
7	Abweisteil	PS (Wird bei allen Geräten mit Ausblas nach hinten benötigt)
11	Brandschutzummantelung	Promatect H (Nur bei UB-H Ausführung)
12	Luftnaglerklammer	Stahl verzinkt 10 x 32 mm

Einzelentlüftungsgeräte der Baureihe "VARIO" zur Verwendung in Einzelentlüftungsanlagen mit gemeinsamer Abluftleitung gemäß DIN 18017-3

Explosionsdarstellung Gerätetyp U-H und UB-H

Anlage 17

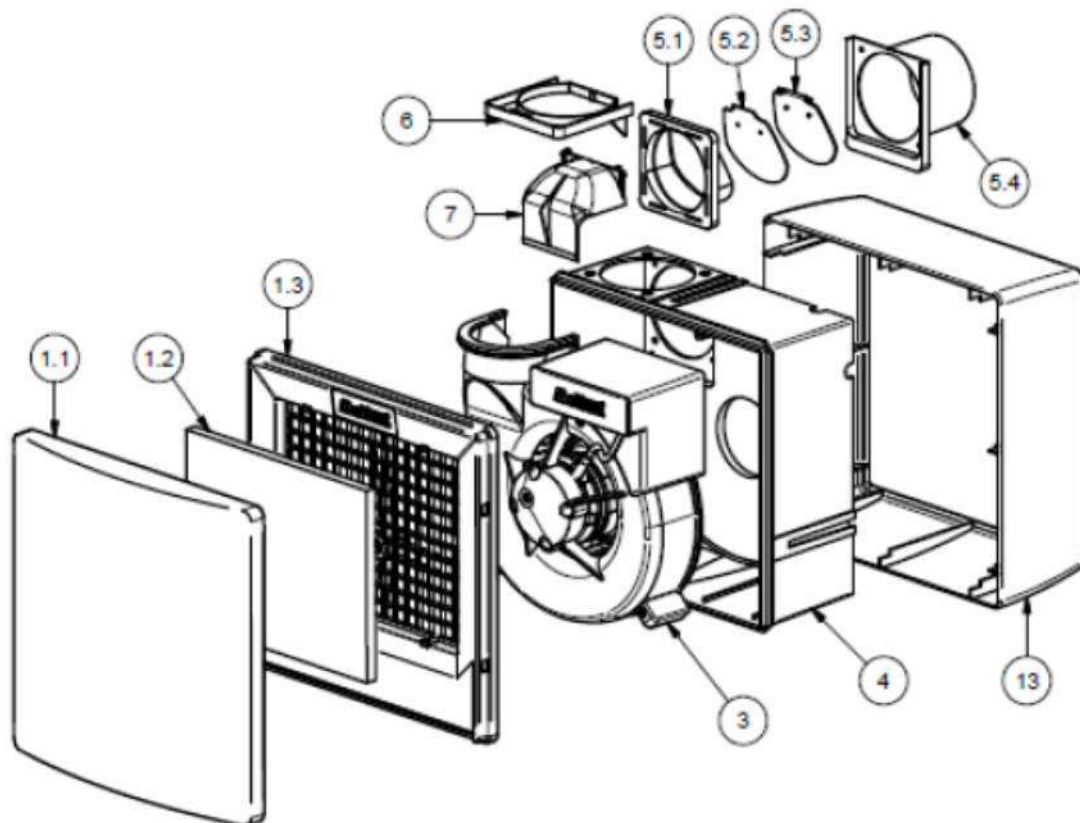


Stückliste		
Pos.	Benennung	Material
1.1	Ansaugdeckel CL	PS
1.2	Filter CL	ISO Coarse > 30% n. DIN EN ISO 16890
1.3	Filterträger CL	PS
3	Lüftereinsatz Vario V-...	PS, PP, AL, Cu, Fe
4	Kunststoffgehäuse	PS
6	Verschlussplatte	PS
7	Abweisteil	PS (Wird bei allen Geräten mit Ausblas nach hinten benötigt)
8	MBK-Adapterplatte	ABS
9	Brandschutzklappe MBK	Edelstahl, Federstahl, ABS
9.10	Anschlußstutzen	Stahlblech verzinkt
11	Brandschutzummantelung	Promatect H
12	Luftnaglerklammern	Stahl verzinkt 10 x 32 mm

Einzelentlüftungsgeräte der Baureihe "VARIO" zur Verwendung in Einzelentlüftungsanlagen mit gemeinsamer Abluftleitung gemäß DIN 18017-3

Explosionsdarstellung Gerätetyp UBK-H

Anlage 18

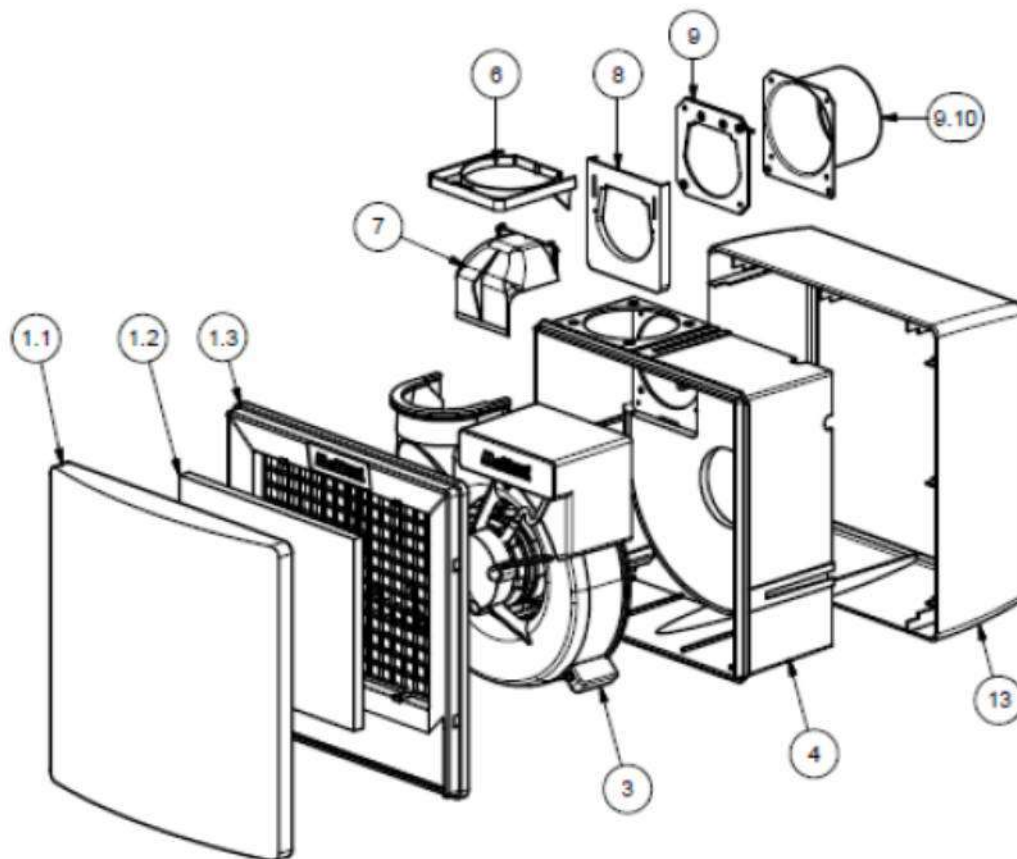


Stückliste		
Pos.	Benennung	Material
1.1	Ansaugdeckel CL	PS
1.2	Filter CL	ISO Coarse > 30% n. DIN EN ISO 16890
1.3	Filterträger CL	PS
3	Lüftereinheit Vario V-...	PS, PP, AL, Cu, Fe
4	Kunststoffgehäuse	PS
5.1	Klappenträger	ABS
5.2	Klappendichtung	Para 45/ 0,3 mm
5.3	Rückschlagklappe	ABS
5.4	Kunststoffanschlußstutzen	ABS
6	Verschlussplatte	PS
7	Abweisteil	PS (Wird bei allen Geräten mit Ausblas nach hinten benötigt)
13	Aufputzhaube	PS

Einzelentlüftungsgeräte der Baureihe "VARIO" zur Verwendung in Einzelentlüftungsanlagen mit gemeinsamer Abluftleitung gemäß DIN 18017-3

Explosionsdarstellung Gerätetyp A/V

Anlage 19

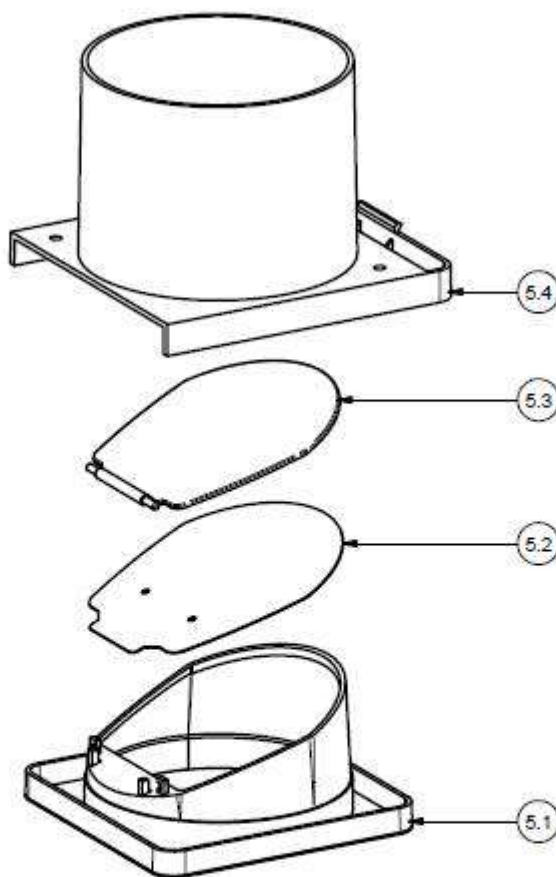


Stückliste		
Pos.	Benennung	Material
1.1	Ansaugdeckel CL	PS
1.2	Filter CL	ISO Coarse > 30% n. DIN EN ISO 16890
1.3	Filterträger CL	PS
3	Lüftereinsatz Vario V-...	PS, PP, AL, Cu, Fe
4	Kunststoffgehäuse	PS
6	Verschlussplatte	PS
7	Abweisteil	PS (Wird bei allen Geräten mit Ausblas nach hinten benötigt)
8	MBK-Adapterplatte	ABS
9	Brandschutzklappe MBK	Edelstahl, Federstahl, ABS
9.10	Anschlußstutzen	Stahlblech verzinkt
13	Aufputzhaube	PS

Einzelentlüftungsgeräte der Baureihe "VARIO" zur Verwendung in Einzelentlüftungsanlagen mit gemeinsamer Abluftleitung gemäß DIN 18017-3

Explosionsdarstellung Gerätetyp AK/V

Anlage 20

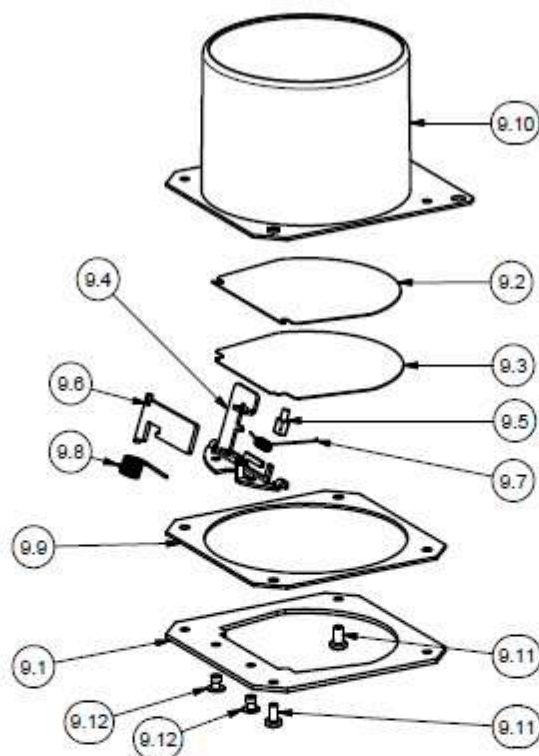


Stückliste		
Pos.	Benennung	Material
5.1	Klappenträger	ABS
5.2	Klappendichtung	Para 45/ 0,3 mm
5.3	Rückschlagklappe	ABS
5.4	Kunststoffanschlußstutzen	ABS

Einzelentlüftungsgeräte der Baureihe "VARIO" zur Verwendung in Einzelentlüftungsanlagen mit gemeinsamer Abluftleitung gemäß DIN 18017-3

Explosionsdarstellung Kunststoffklappe

Anlage 21



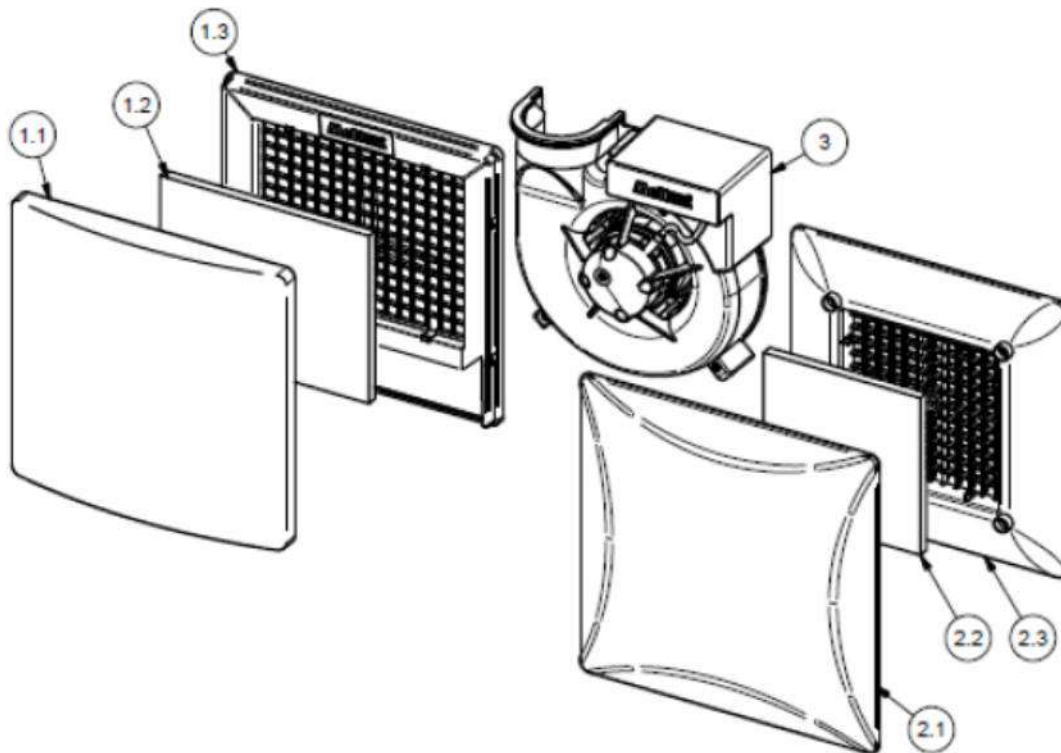
Stückliste		
Pos.	Benennung	Material
9.1	MBK-Klappenauflage	1.4301
9.2	MBK-Klappe (Rückschlagklappe)	Federstahlblech
9.3	MBK-Klappendichtung	Para 45/0,3 mm
9.4	MBK-Klappenlager	1.4301
9.5	MBK-Schmelzkörper	ABS
9.6	MBK-Riegel	1.4301
9.7	MBK-Klappenfeder	EN 10270-3-1.4310
9.8	MBK-Verriegelungsfeder	EN 10270-3-1.4310
9.9	MBK-Dichtung	SV-PE K15
9.10	Anschlußstutzen	Stahlblech verzinkt
9.11	Schraube M3x6	Stahl verzinkt
9.12	Blindniet	Edelstahl 3 x 6 mm

Einzelentlüftungsgeräte der Baureihe "VARIO" zur Verwendung in Einzelentlüftungsanlagen mit gemeinsamer Abluftleitung gemäß DIN 18017-3

Explosionsdarstellung MBK - Brandschutzklappe

Anlage 22

Standard-Abdeckung
 Vario ClassicLine
 Kombinierbar mit allen Gehäusevarianten!



Optionale-Abdeckung
 Vario ErgoLine
 Kombinierbar mit allen UP-Gehäusevarianten!

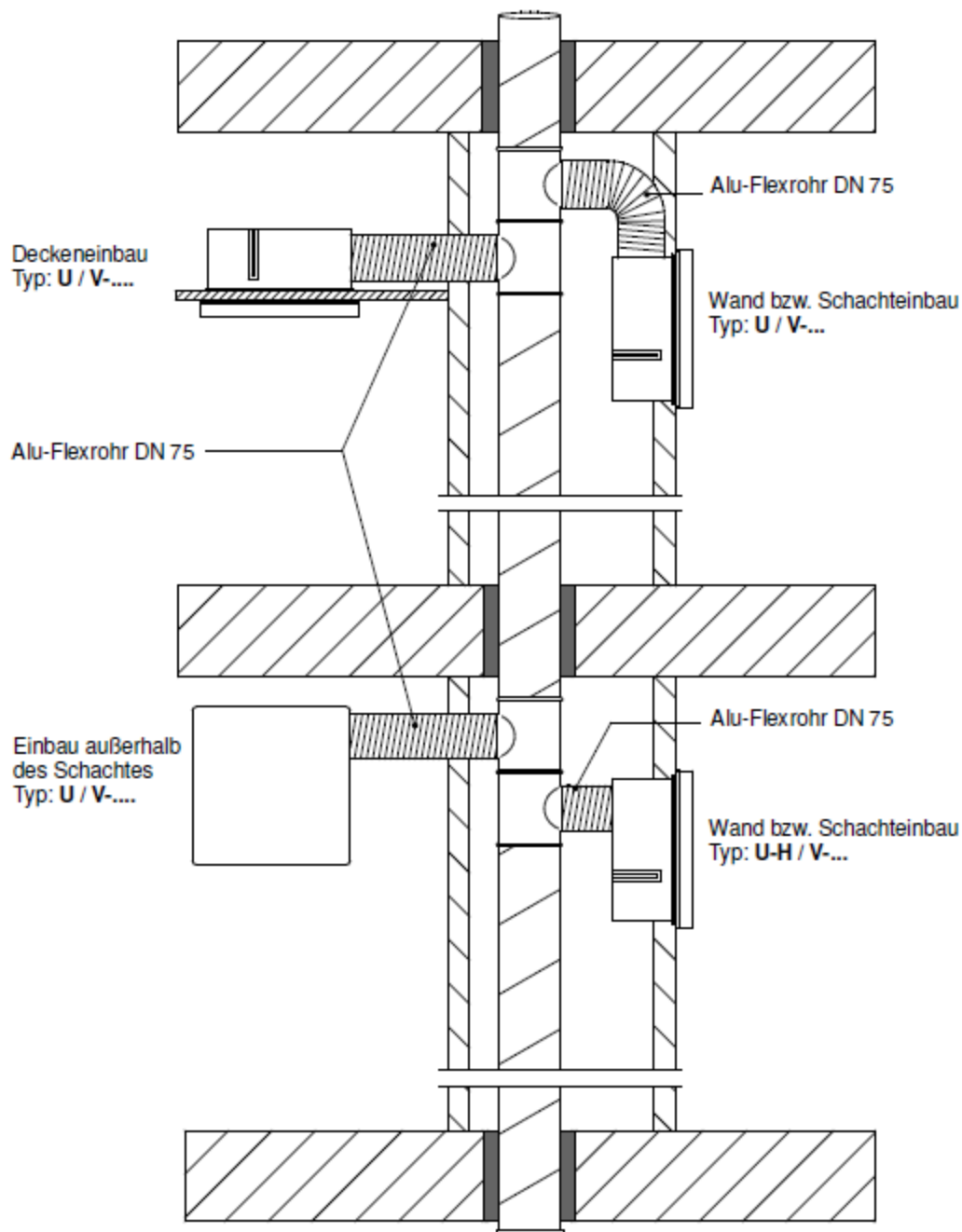
Stückliste		
Pos.	Benennung	Material
1.1	Ansaugdeckel CL	PS
1.2	Filter CL	ISO Coarse > 30% n. DIN EN ISO 16890
1.3	Filterträger CL	PS
3	Lüftereinsatz	PS, PP, AL, Cu, Fe
2.1	Ansaugdeckel EL	PS
2.2	Filter EL	ISO Coarse > 30% n. DIN EN ISO 16890
2.3	Filterträger EL	PS

Einzelentlüftungsgeräte der Baureihe "VARIO" zur Verwendung in
 Einzelentlüftungsanlagen mit gemeinsamer Abluftleitung gemäß DIN 18017-3

Darstellung Deckelvarianten

Anlage 23

Einbau in Gebäude ohne Anforderung an den Feuerwiderstand!

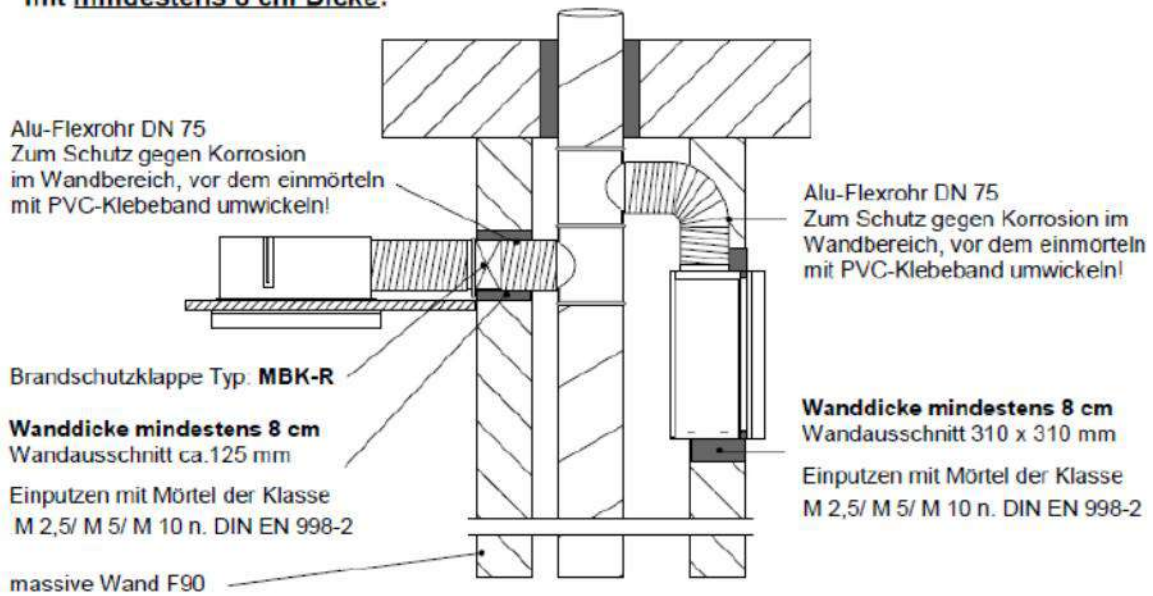


Einzelentlüftungsgeräte der Baureihe "VARIO" zur Verwendung in
Einzelentlüftungsanlagen mit gemeinsamer Abluftleitung gemäß DIN 18017-3

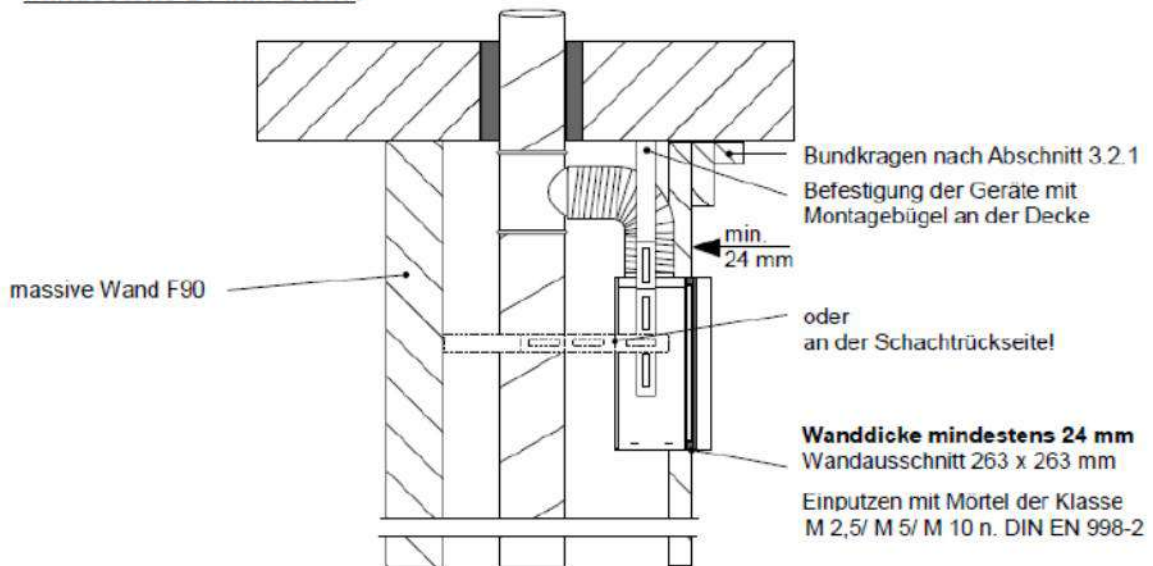
Einbauhinweise für Gerätetypen: U/V... und U-H/V

Anlage 24

**Einbau in Gebäude mit Anforderung an den Feuerwiderstand,
 innerhalb und außerhalb vom feuerwiderstandsfähigen Schacht oder Luftleitung
 mit mindestens 8 cm Dicke!**



**Einbau innerhalb vom feuerwiderstandsfähigen Schacht oder Luftleitung mit
 mindestens 24 mm Dicke!**

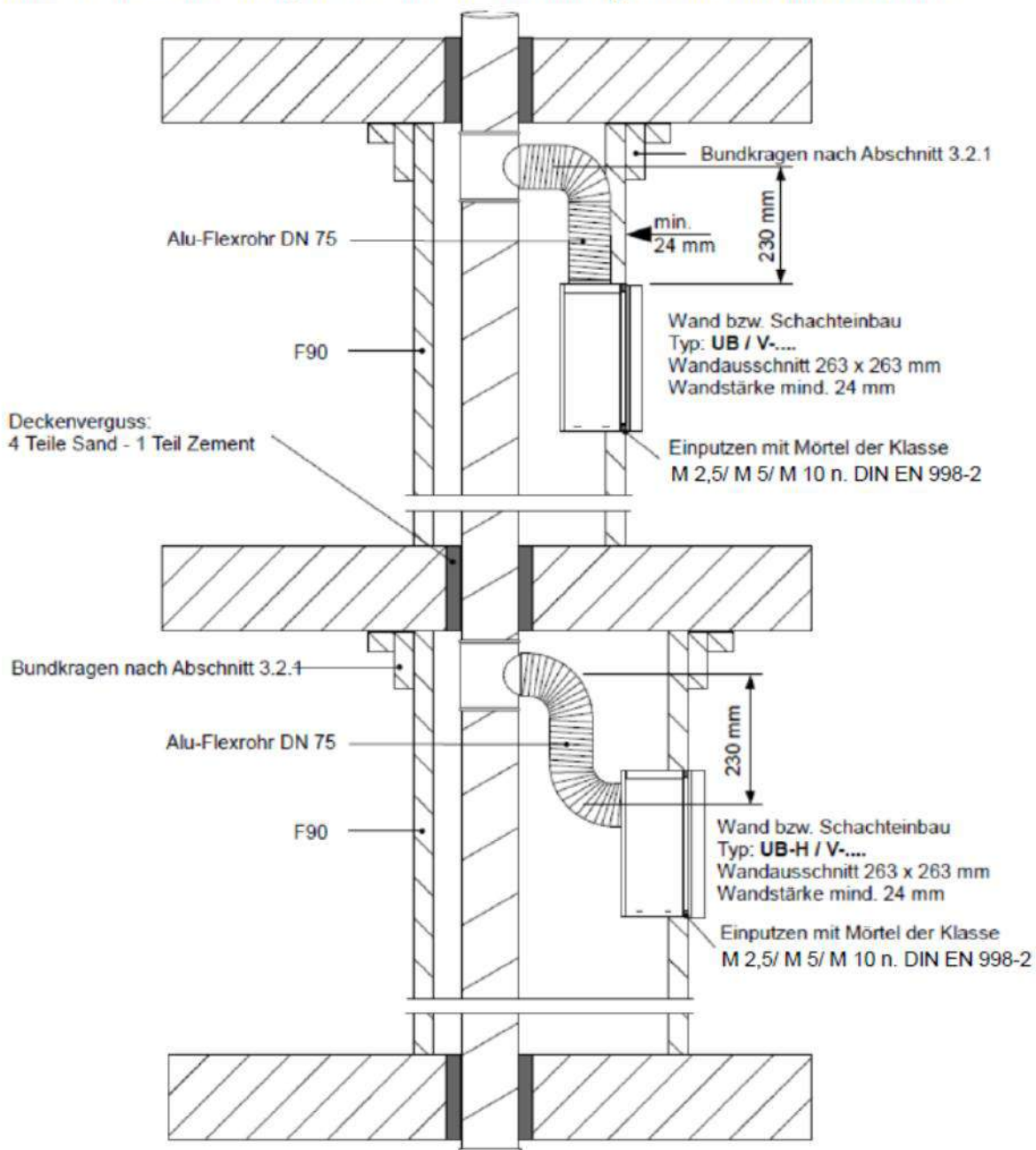


Einzelentlüftungsgeräte der Baureihe "VARIO" zur Verwendung in
 Einzelentlüftungsanlagen mit gemeinsamer Abluftleitung gemäß DIN 18017-3

Einbauhinweise für Gerätetypen: UB/V... und U/V mit MBK-R

Anlage 25

**Einbau in Gebäude mit Anforderung an den Feuerwiderstand,
 im feuerwiderstandsfähigen Schacht oder Luftleitung mit 230 mm Höhenversatz!**

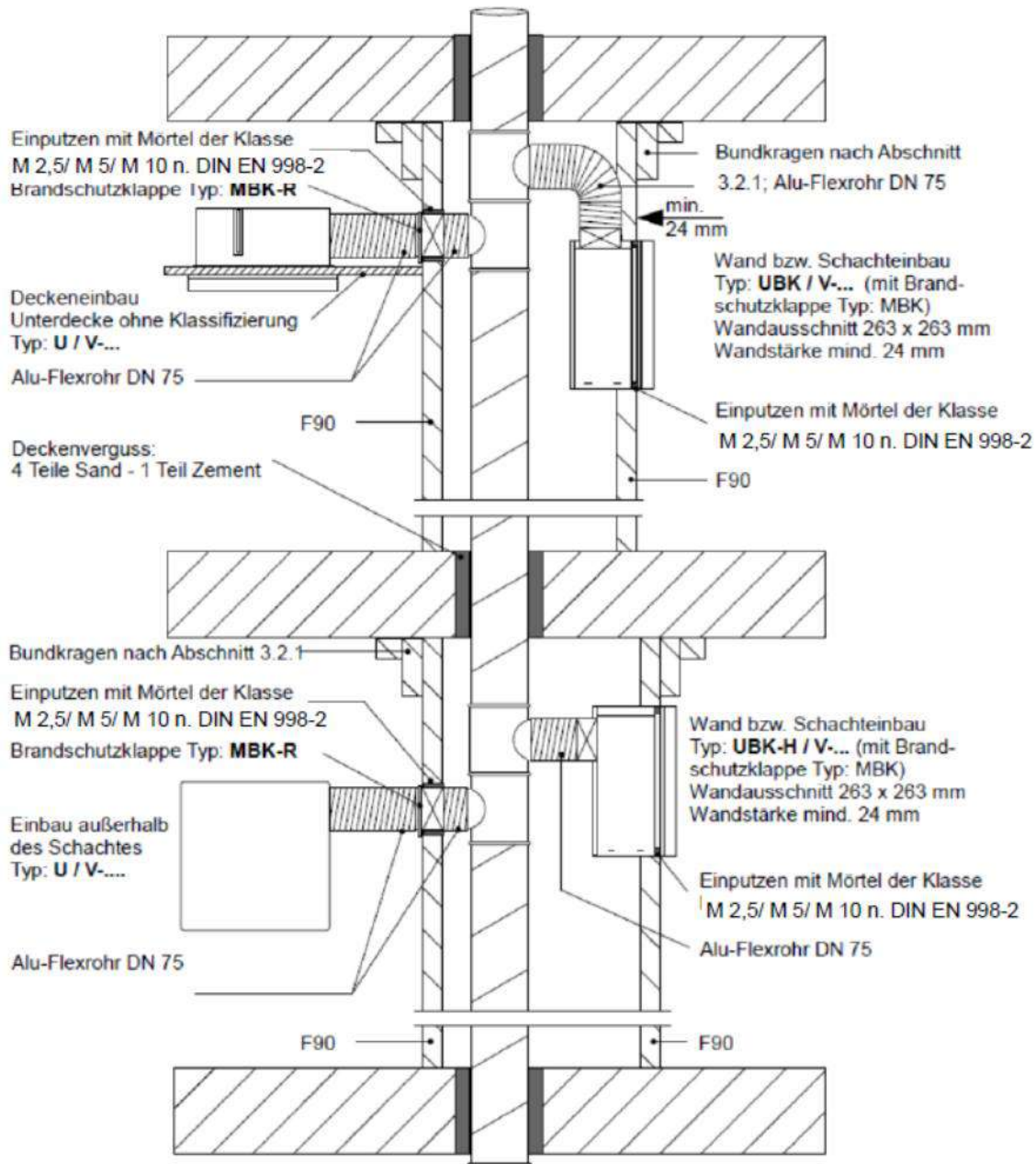


Einzelentlüftungsgeräte der Baureihe "VARIO" zur Verwendung in Einzelentlüftungsanlagen mit gemeinsamer Abluftleitung gemäß DIN 18017-3

Einbauhinweise für Gerätetypen: UB/V... und UB-H/V... mit Höhenverzug

Anlage 26

**Einbau in Gebäude mit Anforderung an den Feuerwiderstand,
 innerhalb und außerhalb vom feuerwiderstandsfähigen Schacht oder Luftleitung!**

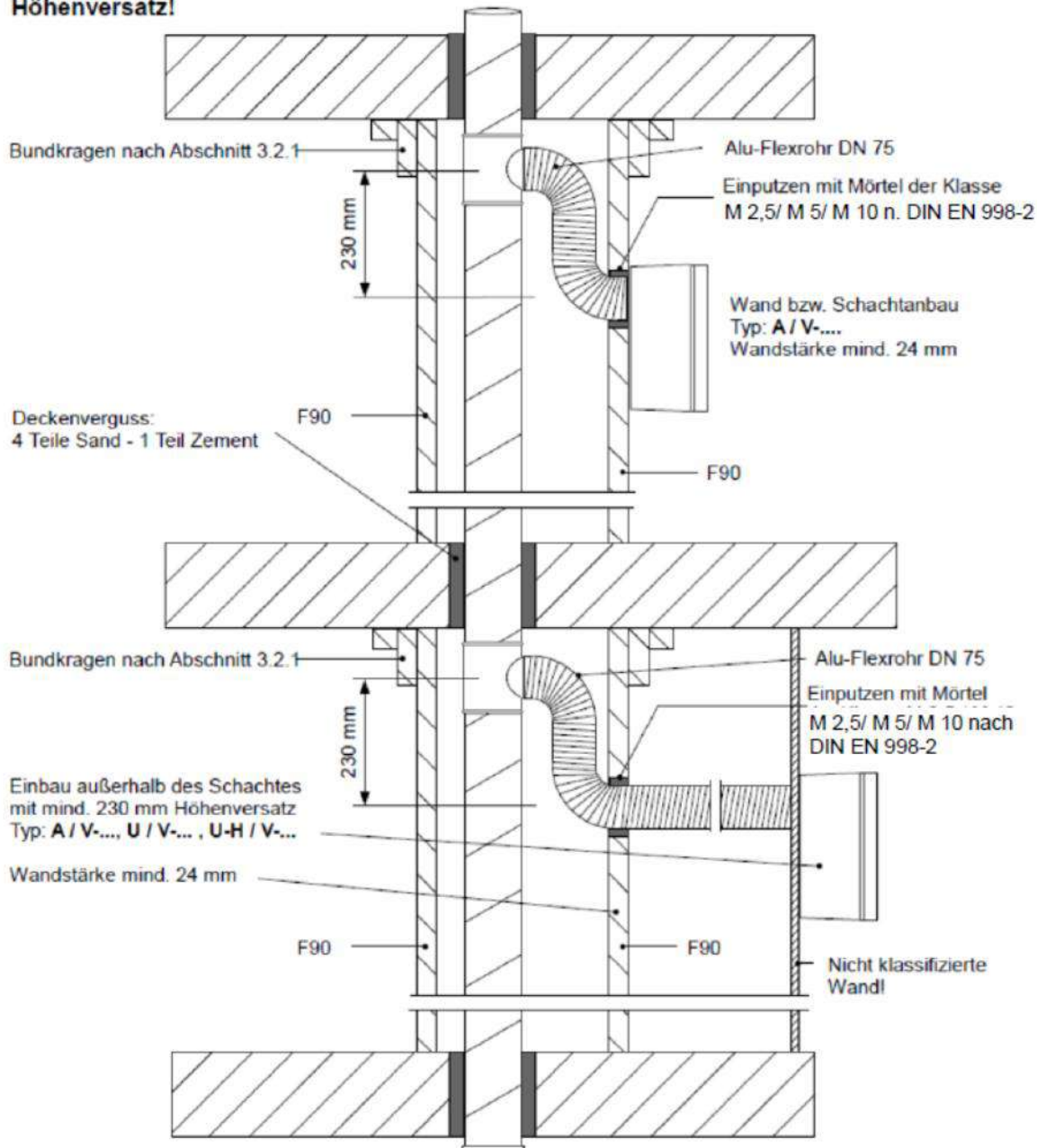


Einzelentlüftungsgeräte der Baureihe "VARIO" zur Verwendung in Einzelentlüftungsanlagen mit gemeinsamer Abluftleitung gemäß DIN 18017-3

Einbauhinweise für Gerätetypen: U/V... mit MBK-R und UBK/V... und UBK-H/V

Anlage 27

**Einbau in Gebäude mit Anforderung an den Feuerwiderstand,
 außerhalb vom feuerwiderstandsfähigen Schacht oder Luftleitung mit 230 mm
 Höhenversatz!**

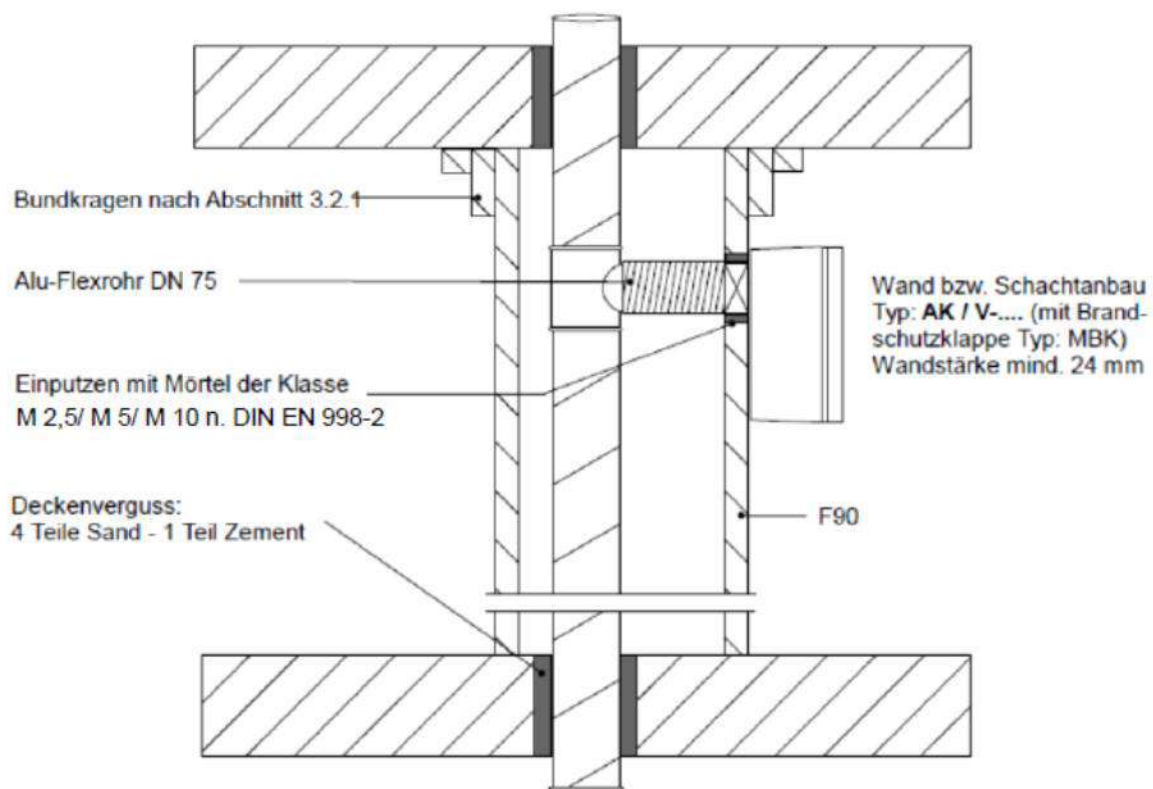


Einzelentlüftungsgeräte der Baureihe "VARIO" zur Verwendung in
 Einzelentlüftungsanlagen mit gemeinsamer Abluftleitung gemäß DIN 18017-3

Einbauhinweise für Gerätetypen: A/V..., U/V... und U-H/V... mit Höhenverzug

Anlage 28

**Einbau in Gebäude mit Anforderung an den Feuerwiderstand,
außerhalb vom feuerwiderstandsfähigen Schacht oder Luftleitung!**



Einzelentlüftungsgeräte der Baureihe "VARIO" zur Verwendung in
Einzelentlüftungsanlagen mit gemeinsamer Abluftleitung gemäß DIN 18017-3

Einbauhinweise für Gerätetyp: AK/V...

Anlage 29