

**Allgemeine
bauaufsichtliche
Zulassung/
Allgemeine
Bauartgenehmigung**

Eine vom Bund und den Ländern gemeinsam
getragene Anstalt des öffentlichen Rechts

**Zulassungs- und Genehmigungsstelle
für Bauprodukte und Bauarten**

Datum:

22.06.2021

Geschäftszeichen:

III 57-1.51.3-8/20

Nummer:

Z-51.3-138

Geltungsdauer

vom: **30. Juni 2021**

bis: **30. Juni 2026**

Antragsteller:

Meltem Wärmerückgewinnung

GmbH & Co. KG

Am Hartholz 4

82239 Alling

Gegenstand dieses Bescheides:

Dezentrale Lüftungsgeräte mit Wärmerückgewinnung Typ "M-WRG-S"

Der oben genannte Regelungsgegenstand wird hiermit allgemein bauaufsichtlich
zugelassen/genehmigt.

Dieser Bescheid umfasst zehn Seiten und sechs Anlagen.

DIBt

I ALLGEMEINE BESTIMMUNGEN

- 1 Mit diesem Bescheid ist die Verwendbarkeit bzw. Anwendbarkeit des Regelungsgegenstandes im Sinne der Landesbauordnungen nachgewiesen.
- 2 Dieser Bescheid ersetzt nicht die für die Durchführung von Bauvorhaben gesetzlich vorgeschriebenen Genehmigungen, Zustimmungen und Bescheinigungen.
- 3 Dieser Bescheid wird unbeschadet der Rechte Dritter, insbesondere privater Schutzrechte, erteilt.
- 4 Dem Verwender bzw. Anwender des Regelungsgegenstandes sind, unbeschadet weitergehender Regelungen in den "Besonderen Bestimmungen", Kopien dieses Bescheides zur Verfügung zu stellen. Zudem ist der Verwender bzw. Anwender des Regelungsgegenstandes darauf hinzuweisen, dass dieser Bescheid an der Verwendungs- bzw. Anwendungsstelle vorliegen muss. Auf Anforderung sind den beteiligten Behörden ebenfalls Kopien zur Verfügung zu stellen.
- 5 Dieser Bescheid darf nur vollständig vervielfältigt werden. Eine auszugsweise Veröffentlichung bedarf der Zustimmung des Deutschen Instituts für Bautechnik. Texte und Zeichnungen von Werbeschriften dürfen diesem Bescheid nicht widersprechen, Übersetzungen müssen den Hinweis "Vom Deutschen Institut für Bautechnik nicht geprüfte Übersetzung der deutschen Originalfassung" enthalten.
- 6 Dieser Bescheid wird widerruflich erteilt. Die Bestimmungen können nachträglich ergänzt und geändert werden, insbesondere, wenn neue technische Erkenntnisse dies erfordern.
- 7 Dieser Bescheid bezieht sich auf die von dem Antragsteller gemachten Angaben und vorgelegten Dokumente. Eine Änderung dieser Grundlagen wird von diesem Bescheid nicht erfasst und ist dem Deutschen Institut für Bautechnik unverzüglich offenzulegen.

II BESONDERE BESTIMMUNGEN

1 Regelungsgegenstand und Verwendungs- bzw. Anwendungsbereich

1.1 Regelungsgegenstand

Dieser Genehmigungsbescheid gilt für dezentrale Lüftungsgeräte mit Wärmerückgewinnung Typ "M-WRG-S", nachfolgend auch dezentrale Lüftungsgeräte genannt.

Die dezentralen Lüftungsgeräte, siehe Anlage 1, dienen der Be- und Entlüftung eines einzelnen Raumes einer Wohnung oder vergleichbaren Nutzungseinheiten. Sie bestehen im Wesentlichen aus dem Gehäuse, den Zuluft- und Abluftventilatoren, dem Wärmeübertrager, Außenluft- und Abluftfilter, Verschlussklappen sowie der Steuereinheit. Im Wärmeübertrager erfolgt die rekuperative Wärmeübertragung von der Abluft auf die Außenluft, die erwärmt als Zuluft dem Raum zugeführt wird.

Die Komponenten der dezentralen Lüftungsgeräte sind in einem Gehäusekorpus aus Kunststoff (ABS) integriert. Die Vorderseite des Gehäuses besteht aus einer abnehmbaren Frontabdeckung. An der Rückseite des Gehäuses befinden sich die Ein- und Austrittsöffnung für die Außen- und Fortluft. Die getrennte Luftführung von Außen- und Fortluft erfolgt jeweils durch ein Lüftungsrohr (ABS) mit einem Durchmesser von DN 100. Den äußeren Abschluss der Außen- und Fortluftführung bildet ein Fassadenabschluss aus Edelstahl. Die Zu- und Abluftöffnung befindet sich jeweils an der Gehäuseoberseite.

Der Wärmeübertrager ist ein Kreuzstrom-Wärmeübertrager aus Aluminium, der mit einem thermostatischen Vereisungsschutz ausgestattet ist. Über einen fortluftseitig am Wärmeübertrager montierten Kondensatleitrahmens wird anfallendes Kondensat dem Fortluftventilator zugeführt und nach außen abgeführt.

Der Zuluft- und Ablufttrakt der Lüftungsgeräte ist jeweils mit einer elektromechanisch betriebenen Verschlussklappe ausgestattet, die beim Ein- oder Ausschalten durch den Nutzer automatisch geöffnet oder geschlossen wird.

Die Außenluft als auch die Abluft werden jeweils über eine Rundfilterpatrone geführt. Die Lüftungsgeräte verfügen über eine Filterüberwachung.

Die verwendeten Ventilatoren sind Radialventilatoren mit Gleichstrommotoren. Der Ventilator des Außenluft-/Zulufttraktes, wie auch der Ventilator des Abluft-/ Fortlufttraktes sind – bezogen auf die Strömungsrichtung – hinter dem Wärmeübertrager angeordnet. Der vom Hersteller angegebene volumenstrombezogene Einsatzbereich liegt zwischen 15 m³/h und 97 m³/h.

Die Bedienung der dezentralen Lüftungsgeräte erfolgt direkt am Gerät oder optional über externe Bedienvarianten¹. Die Steuereinheit ist im Lüftungsgerät integriert. Unterschiedliche Betriebsarten sind einstellbar. Eine Wärmerückgewinnung findet im Zu- oder Abluftbetrieb nicht statt. Bei diesen Betriebsarten muss entweder der erforderliche Zuluft- oder Abluftvolumenstrom über z. B. bauseitige Einrichtungen (gekipptes Fenster) gewährleistet werden.

1.2 Verwendungs- und Anwendungsbereich

Die dezentralen Lüftungsgeräte mit Wärmerückgewinnung Typ "M-WRG-S" sind für die Be- und Entlüftung einzelner Wohnräume oder Räume vergleichbarer Nutzung sowie Küchen, Bäder und Toilettenräumen, ausgenommen fensterlose Küchen, Bäder und Toilettenräume, zur Installation in der Außenwand geeignet.

Die dezentralen Lüftungsgeräte sind in der Betriebsart "Zuluftbetrieb" nur in Verbindung mit geeigneten Möglichkeiten zur Luftabströmung, in der Betriebsart "Abluftbetrieb" nur in Verbindung mit geeigneten Möglichkeiten zur Außenluft-Nachströmung verwendbar.

An die dezentralen Lüftungsgeräte dürfen keine Lüftungsleitungen angeschlossen werden.

¹ Die sichere Datenübertragung zwischen nutzerabhängigem, externem Bedienelement (wie z. B. Smartphone, Tablet) und der geräteinternen Steuerung sowie einer sicheren WLAN-Verbindung ist nicht Gegenstand dieser Zulassung.

Die Lüftungsgeräte sind für Aufputz- (AP) oder Unterputzmontage (UP) vorgesehen, siehe Anlage 4. Für die Unterputzmontage ist ein vom Hersteller mitzuliefernder Einbaukasten aus Styropor (EPS) zu verwenden.

Die bei der Berechnung des Jahres-Primärenergiebedarfs gemäß § 20 Abs. 2 und § 28 Abs. 2 des Gebäudeenergiegesetzes² zur Anrechnung der Wärmerückgewinnung erforderlichen Angaben und Kennwerte der Lüftungsgeräte, die für die Errichtung der Lüftungsanlage verwendet werden, sind den Abschnitten 2.1.4, 2.1.8 und 3.1.4 i. V. m. Anlagen 6 dieses Genehmigungsbescheides zu entnehmen.

Die in diesem Bescheid genannten energetischen Eigenschaften der dezentralen Lüftungsgeräte setzen eine Betriebsweise mit ausgeglichener Volumenstrombalance voraus.

2 Bestimmungen für das Bauprodukt

2.1 Eigenschaften der dezentralen Lüftungsgeräte Typ "M-WRG-S"

Angaben zu den Werkstoffen des Bauproduktes sind beim DIBt hinterlegt.

2.1.1 Gehäuse

Der konstruktive Aufbau der dezentralen Lüftungsgeräte besteht aus einem Grundkörper und einer Zwischenplatte aus Kunststoff (ABS) mit integriertem Netzschalter. Die Funktionskomponenten wie Ventilatoren, Wärmeübertrager, Verschlussklappen, Filter, Sensoren etc. sind im Grundkörper positioniert, siehe Anlage 1 und 2. Den äußeren Abschluss bildet ein Fassadenabschluss aus Edelstahl (Anlage 3).

Die Vorderseite des Gehäuses besteht aus einer abnehmbaren Frontabdeckung (ABS), die das Revisionieren der Lüftungsgeräte erleichtert.

Die verwendeten Dichtungsmaterialien bestehen aus geschlossenzelligem Polyethylenschaum; die Abdichtung des Wärmeübertragers ist silikonfrei ausgeführt.

Für die Unterputzmontage liefert der Hersteller zum Einsetzen in die Außenwand einen Einbaukasten (Mauerkasten) aus EPS mit den Außenmaßen (B x H x T in mm) 456 x 477 x 365 (siehe Anlage 4).

2.1.2 Ventilatoren

Die verwendeten Ventilatoren sind Radialventilatoren vom Typ R1G097-AB03-06. Die Ventilatoren haben eine Nennspannung von 24 V und sind mit Gleichstrommotoren ausgestattet. Dem Ventilator des Abluft-/Fortlufttraktes und des Außenluft-/Zulufttraktes ist jeweils dieselbe Schaltstufe (Ventilatorstufe) zugeordnet.

2.1.3 Steuerung

Die dezentralen Lüftungsgeräte werden direkt über einen seitlich am Gehäuse angeordneten Schalter bedient oder alternativ über externe Bedienelemente³.

Das Ein- und Ausschalten erfolgt über den am Lüftungsgerät positionierten Netzschalter, siehe Anlage 1.

Folgende Betriebsarten sind mittels Stufenschalter möglich:

- Zuluft- und Abluftbetrieb mit oder ohne Wärmerückgewinnung,
- Lüftungsstufe⁴ 1 bis 3:
Stufe 1 = 15 m³/h, Stufe 2 = 30 m³/h, Stufe 3 = 60 m³/h;
Intensivlüftung 97 m³/h für 15 min.

Der erforderliche Filterwechsel wird akustisch signalisiert.

² Gesetz zur Einsparung von Energie und zur Nutzung erneuerbarer Energien zur Wärme- und Kälteerzeugung in Gebäuden (Gebäudeenergiegesetz - GEG) vom 8. August 2020 (BGBl. I, S. 1728 ff)

³ Die sichere Datenübertragung zwischen nutzerabhängigem, externem Bedienelement (wie z. B. Smartphone, Tablet) und der geräteinternen Steuerung sowie einer sicheren WLAN-Verbindung ist nicht Gegenstand dieser Zulassung.

⁴ Werkseitige Voreinstellung (kann auf Kundenwunsch angepasst werden)

Optional können die dezentralen Lüftungsgeräte durch die Verwendung von Feuchte-, VOC- oder CO₂-Sensoren gesteuert werden.

2.1.4 Druck-Volumenstrom-Kennlinien

Die Druck-Volumenstrom-Kennlinien der dezentralen Lüftungsgeräte müssen den in Anlage 5 dargestellten Kennlinienverläufen entsprechen.

Die Überprüfung der Empfindlichkeit des Luftstroms gegenüber Stördrücken (± 20 Pa) erfolgte in Anlehnung an DIN EN 13141-8⁵. Für die vorgesehene Filterkombination wurde eine Stördruckempfindlichkeit von max. ± 10 % vom maximalen Volumenstrom (q_{vd}) festgestellt

2.1.5 Filter

Auf der Außen- und Abluftseite kommt jeweils ein Rundfilter der Filterklasse ISO ePM₁₀ 65 % gemäß DIN EN ISO 16890⁶ mit den Abmessungen ($D_A/D_i \times L$ in mm) 100/67 x 124 zum Einsatz. Dies gilt auch für Ersatz- oder Austauschfilter.

Die dezentralen Lüftungsgeräte verfügen über eine laufzeitgesteuerte Filterüberwachung. Die werkseitige Voreinstellung des Filterwechselintervalls beträgt 8760 h und kann herstellerseitig angepasst werden. Ein notwendiger Filterwechsel wird akustisch signalisiert.

Die Filter sind durch den Betreiber leicht auszuwechseln. Entsprechende Regelungen zum Filterwechsel sind vom Hersteller in den produktbegleitenden Unterlagen in Form von Wartungsanweisungen zu treffen.

2.1.6 Wärmeübertrager

Der verwendete Kreuzstrom-Plattenwärmeübertrager mit den Abmaßen (B x L x H in mm) 200 x 200 x 124 besteht aus Aluminium und hat einen Plattenabstand von ca. 2 mm.

Zum Schutz des Wärmeübertragers vor dauerhaftem Vereisen beginnt ab einer Außenlufttemperatur von $< -12^\circ\text{C}$ die Frostschutzstrategie einzusetzen. Dazu ist fortluftseitig ein Temperaturfühler zur ständigen Temperaturüberwachung montiert. Sinkt die Fortlufttemperatur unter einen Wert von 2°C , wird je nach eingestellter Lüfterstufe durch die Motorsteuerung der Zuluft- und/oder der Abluftvolumenstrom stufenweise so verändert, dass der Abluftanteil vergrößert wird. Dadurch wird ein Temperaturanstieg auf der Fortluftseite realisiert. Ab einer über einen Zeitraum von 3 Minuten gemittelten Fortlufttemperatur von 4°C schaltet das Gerät wieder in den vorherigen Betriebszustand zurück. Wird der Wert von 2°C auf der Fortluftseite trotz Erhöhung des Abluftanteils innerhalb des Regelbereiches des Gerätes, z. B. durch Auskühlung des Raumes, nicht erreicht, werden sowohl der Ventilator des Abluft-/Fortlufttraktes als auch der Ventilator des Außenluft-/Zulufttraktes abgeschaltet. Sobald am Fortlufttemperatursensor der Wert von 4°C festgestellt wird, wird der Lüftungsbetrieb auf der vor dem Abschalten eingestellten Lüfterstufe fortgesetzt.

2.1.7 Dichtheit

Die dezentralen Lüftungsgeräte sind innerhalb der gekennzeichneten Einsatzbereiche gemäß Anlage 5 hinreichend dicht. Die internen und externen Leckluftvolumenströme dürfen in Anlehnung an DIN EN 13141-8⁵ jeweils nicht größer als 5 % des größten angegebenen Volumenstromes der dezentralen Lüftungsgeräte sein, bezogen auf ± 20 Pa bei der inneren Dichtheit und ± 50 Pa bei der äußeren Dichtheit. Das sind 5% von max. $97 \text{ m}^3/\text{h}$, also ca. $5 \text{ m}^3/\text{h}$.

⁵ in Anlehnung an
DIN EN 13141-8:2014-09 Lüftung von Gebäuden – Leistungsprüfung von Bauteilen/Produkten für die Lüftung von Wohnungen – Teil 8: Leistungsprüfung von mechanischen Zuluft- und Ablufteinheiten ohne Luftführung (einschließlich Wärmerückgewinnung) für ventilatorgestützte Lüftungsanlagen von einzelnen Räumen

⁶ DIN EN ISO 16890-1, -2, -3, -4: 2017-08 Luftfilter für die allgemeine Raumlufttechnik - Teil 1: Technische Bestimmungen, Anforderungen und Effizienzklassifizierungssystem, basierend auf dem Feinstaubabscheidegrad (ePM), -Teil 2: Ermittlung des Fraktionsabscheidegrades und des Durchflusswiderstandes, - Teil 3: Ermittlung des gravimetrischen Wirkungsgrades sowie des Durchflusswiderstandes im Vergleich zu der aufgenommenen Masse von Prüfstaub, - Teil 4: Konditionierungsverfahren für die Ermittlung des Fraktionsabscheidegradminimums

Für den Fall, dass das dezentrale Lüftungsgerät nicht in Betrieb ist, wird das Gerät durch die elektromechanisch betriebenen Verschlussklappen auf der Zu- und Abluftseite hinreichend dicht verschlossen.

2.1.8 Energetische Produktdaten

Die in Tabelle 1 angegebenen Produktdaten für die dezentralen Lüftungsgeräte mit Wärmerückgewinnung Typ "M-WRG-S" sind für das detaillierte Berechnungsverfahren gemäß DIN V 4701-10⁷ zur Ermittlung der Anlagenaufwandszahl zu verwenden.

Tabelle 1: Wärmebereitstellungsgrad, spezifische elektrische Leistungsaufnahme (p_{el})

Volumenstrom q_v [m ³ /h]	mittlerer Wärmebereitstellungsgrad η_{WRG} [-] ^{1, 2}		spez. elektr. Leistungsaufnahme p_{el} [W/(m ³ /h)] ³
	η_{WRG} [-] ^{1, 2} (Aufputzmontage)	η_{WRG} [-] ^{1, 2} (Unterputzmontage ⁴)	
15 < q_v ≤ 97	0,62	0,63	0,24

¹ Dieser Wert berücksichtigt jeweils die Effekte der Wärmeverluste über das Gehäuse, des Frostschutzbetriebes, sowie der Volumenströmbalance gemäß DIN V 4701-10:2003-08 und setzt voraus, dass die dezentralen Lüftungsgeräte Typ "M-WRG-S" im Volumenstrombereich des in Anlage 5 dargestellten Kennfeldes betrieben werden.

² Mittelwert bei den Luftzuständen 1 und 2; $0,7 \times q_{vd}$ und 0 Pa in Anlehnung an DIN EN 13141-8.

³ Mittelwert aus Ab- und Zuluftvolumenstrom bei $0,7 \times q_{vd}$ (q_{vref}) und 0 Pa

⁴ mit EPS-Mauerkasten

Die spezifische elektrische Leistungsaufnahme der dezentralen Lüftungsgeräte ist Anlage 5 und Anlage 6 zu entnehmen.

2.1.9 Brandverhalten der Baustoffe

Das Brandverhalten der Baustoffe ist entsprechend der in Tabelle 2 aufgeführten technischen Regeln nachgewiesen.

Tabelle 2: Brandverhalten

Lfd. Nr.	Baustoff	Baustoffklasse/Klasse	Technische Regel
1	Gehäuseteile, Außen- und Fortluftrohr (ABS)	E	DIN EN 13501-1 ⁸
2	Wärmeübertrager (Aluminium)	A1	DIN 4102-4 ⁹
3	Ventilator (Stahlblech/Polyamid)	E	DIN EN 13501-1
4	Fassadenabdeckung (Edelstahl)	A1	DIN 4102-4
5	Mauerkasten (EPS)	E	DIN EN 13501-1

2.2 Herstellung und Kennzeichnung

2.2.1 Herstellung

Die dezentralen Lüftungsgeräte Typ "M-WRG-S" sind werkseitig herzustellen.

⁷ DIN V 4701-10:2003-08 Energetische Bewertung heiz- und raumluftechnischer Anlagen - Teil 10: Heizung, Trinkwassererwärmung, Lüftung

⁸ DIN EN 13501-1:2019-05 Klassifizierung von Bauprodukten und Bauarten zu ihrem Brandverhalten

⁹ DIN 4102-4:2016-05 Brandverhalten von Baustoffen und Bauteilen; Zusammenstellung und Anwendung klassifizierter Baustoffe, Bauteile und Sonderbauteile

2.2.2 Kennzeichnung

Die dezentralen Lüftungsgeräte Typ "M-WRG-S" müssen vom Hersteller mit dem Übereinstimmungszeichen (Ü-Zeichen) nach den Übereinstimmungszeichen-Verordnungen der Länder gekennzeichnet werden. Die Kennzeichnung darf nur erfolgen, wenn die Voraussetzungen nach Abschnitt 2.3 erfüllt sind.

Neben dem Ü-Zeichen sind jeweils

- die Bescheidnummer,
- die Typenbezeichnung,
- der Name des Herstellers,
- das Herstelljahr und
- das Herstellwerk

auf einem Beipackzettel in der Verpackung und auf dem Produkt leicht erkennbar und dauerhaft anzugeben.

2.2.3 Produktbegleitende Unterlagen

Der Hersteller hat jedem dezentralen Lüftungsgerät eine Montage- und eine Betriebsanleitung beizufügen, die der Antragsteller/Hersteller in Übereinstimmung mit dieser allgemeinen bauaufsichtlichen Zulassung/allgemeinen Bauartgenehmigung erstellt hat und die dem Verwender zur Verfügung zu stellen ist. Diese Anleitung ist verständlich und in deutscher Sprache abzufassen. Die Anleitung muss alle erforderlichen Angaben enthalten, damit bei ordnungsgemäßer Installation, Bedienung und Instandhaltung das Lüftungssystem betriebs- und brandsicher ist. In der Anleitung und den übrigen produktbegleitenden Unterlagen des Herstellers dürfen keine dieser Genehmigung entgegenstehende Angaben enthalten sein.

Durch den Hersteller ist ein Hinweis in die Installationsanleitung derart aufzunehmen, dass ein ordnungsgemäßer Betrieb der dezentralen Lüftungsgeräte voraussetzt, dass vorhandene Verbrennungsluftleitungen sowie Abgasanlagen von raumluftabhängigen Feuerstätten in Zeiten, in denen die Feuerstätten nicht betrieben werden, absperbar sind.

2.3 Übereinstimmungsnachweis

2.3.1 Allgemeines

Die Bestätigung der Übereinstimmung der Lüftungsgeräte Typ "M-WRG-S" mit den Bestimmungen der von diesem Bescheid erfassten allgemeinen bauaufsichtlichen Zulassung muss für jedes Herstellwerk mit einer Übereinstimmungserklärung des Herstellers auf der Grundlage einer werkseigenen Produktionskontrolle erfolgen.

Die Übereinstimmungserklärung hat der Hersteller durch Kennzeichnung der Bauprodukte mit dem Übereinstimmungszeichen (Ü-Zeichen) unter Hinweis auf den Verwendungszweck abzugeben.

2.3.2 Werkeigene Produktionskontrolle

In jedem Herstellwerk ist eine werkseigene Produktionskontrolle einzurichten und durchzuführen. Unter werkseigener Produktionskontrolle wird die vom Hersteller vorzunehmende kontinuierliche Überwachung der Produktion verstanden, mit der dieser sicherstellt, dass die von ihm hergestellten Bauprodukte der von diesem Bescheid erfassten allgemeinen bauaufsichtlichen Zulassung entsprechen.

Durch die werkseigene Produktionskontrolle muss insbesondere sichergestellt werden, dass jedes werkseitig hergestellte Lüftungsgerät Typ "M-WRG-S" die in diesem Genehmigungsbescheid bestimmten Lüftungstechnischen und energetischen Eigenschaften aufweist.

Die Ergebnisse der werkseigenen Produktionskontrolle sind aufzuzeichnen.

Die Aufzeichnungen müssen mindestens folgende Angaben enthalten:

- Bezeichnung des Bauproduktes und der Bestandteile,
- Art der Kontrolle oder Prüfung,
- Datum der Herstellung und der Prüfung des Bauproduktes,

- Ergebnis der Kontrolle und Prüfungen und, soweit zutreffend, Vergleich mit den Anforderungen der Zulassung,
- Unterschrift des für die werkseigene Produktionskontrolle Verantwortlichen.

Die Aufzeichnungen sind mindestens fünf Jahre aufzubewahren. Sie sind dem Deutschen Institut für Bautechnik und der zuständigen obersten Bauaufsichtsbehörde auf Verlangen vorzulegen.

Bei ungenügendem Prüfergebnis sind vom Hersteller unverzüglich die erforderlichen Maßnahmen zur Abstellung des Mangels zu treffen. Bauprodukte, die den Anforderungen nicht entsprechen, sind so zu handhaben, dass Verwechslungen mit übereinstimmenden ausgeschlossen werden. Nach Abstellung des Mangels ist - soweit technisch möglich und zum Nachweis der Mängelbeseitigung erforderlich - die betreffende Prüfung unverzüglich zu wiederholen.

3 Bestimmungen für die Anwendung des Regelungsgegenstandes

3.1 Planung und Bemessung der mit den dezentralen Lüftungsgeräten Typ "M-WRG-S" errichteten Lüftungsanlage eines Gebäudes

3.1.1 Lüftungstechnische Anforderungen

3.1.1.1 Zuluftversorgung

Die dezentralen Lüftungsgeräte Typ "M-WRG-S" sind bestimmungsgemäß für die kontrollierte raumweise Be- und Entlüftung mit ausgeglichener Volumenstrombilanz zu betreiben.

Pro Wohnung oder vergleichbarer Nutzungseinheit muss die mit dem dezentralen Lüftungsgerät errichtete Lüftungsanlage sicherstellen, dass die Summe der der Wohnung oder der vergleichbaren Nutzungseinheit zugeführten Volumenströme gleich der Summe der abgeführten Volumenströme ist.

Bei Betrieb des dezentralen Lüftungsgerätes in den Betriebsarten nur "Zuluft- oder Abluftbetrieb" müssen geeignete Möglichkeiten zur Luftabströmung bzw. Zuluftnachströmung vorhanden sein.

Die Bemessung des Lüftungssystems hat so zu erfolgen, dass keine Luft aus Küche, Bad sowie WC in andere Räume überströmt.

Die zuluftseitige Bemessung hat so zu erfolgen, dass für den Zuluftvolumenstrom in der Wohnung oder einer vergleichbaren Nutzungseinheit kein größerer Unterdruck als 8 Pa gegenüber dem Freien auftritt.

Befinden sich in der Nutzungseinheit raumluftabhängige Feuerstätten, sind die Öffnungen, Leitungen und Lüftungsanlagen so zu bemessen, dass sich für die Summe aus dem planmäßigen Zuluftvolumenstrom und dem Verbrennungsluft-Volumenstrom kein größerer Unterdruck in der Nutzungseinheit als 4 Pa gegenüber dem Freien ergibt.

3.1.2 Fensterlose Küchen, Bäder und Toilettenräume

In fensterlosen Küchen, Bädern und Toilettenräumen dürfen die dezentralen Lüftungsgeräte nicht verwendet werden.

3.1.3 Anschluss von Lüftungsleitungen

Die dezentralen Lüftungsgeräte sind nicht für den Anschluss von Lüftungsleitungen vorgesehen.

3.1.4 Anlagenluftwechsel gemäß DIN V 4701-10

Für die Festlegung des Anlagenluftwechsels gemäß DIN V 4701-10 der mit den dezentralen Lüftungsgeräten errichteten Lüftungsanlage ist zu beachten, dass das dezentrale Lüftungsgerät jeweils innerhalb des genannten Volumenstrombereiches betrieben wird.

3.1.5 Feuerstätten

Die dezentralen Lüftungsgeräte Typ "M-WRG-S" dürfen in Räumen, Wohnungen oder Nutzungseinheiten vergleichbarer Größe, in denen raumluftabhängige Feuerstätten aufgestellt sind, nur installiert werden, wenn:

1. ein gleichzeitiger Betrieb von raumluftabhängigen Feuerstätten und der luftabsaugenden Anlage durch Sicherheitseinrichtungen verhindert wird oder
2. die Abgasabführung der raumluftabhängigen Feuerstätte durch besondere Sicherheitseinrichtungen überwacht wird. Bei raumluftabhängigen Feuerstätten für flüssige oder gasförmige Brennstoffe muss im Auslösefall der Sicherheitseinrichtung die Feuerstätte oder die Lüftungsanlage abgeschaltet werden. Bei raumluftabhängigen Feuerstätten für feste Brennstoffe muss im Auslösefall der Sicherheitseinrichtung die Lüftungsanlage abgeschaltet werden.

Die dezentralen Lüftungsgeräte dürfen nicht installiert werden, wenn in der Nutzungseinheit raumluftabhängige Feuerstätten an mehrfach belegte Abgasanlagen angeschlossen sind.

Für den bestimmungsgemäßen Betrieb der mit den Lüftungsgeräten errichteten Lüftungsanlagen müssen eventuell vorhandene Verbrennungsluftleitungen sowie Abgasanlagen von raumluftabhängigen Feuerstätten zur Vermeidung z. B. von Auskühlungen der Gebäude in Zeiten, in denen die Feuerstätten nicht betrieben werden, absperrbar sein. Bei Abgasanlagen von Feuerstätten für feste Brennstoffe darf die Absperrvorrichtung nur von Hand bedient werden können. Die Stellung der Absperrvorrichtung muss an der Einstellung des Bedienungsgriffes erkennbar sein. Dies gilt als erfüllt, wenn eine Absperrvorrichtung gegen Ruß (Rußabsperrer) verwendet wird.

3.2 Ausführung der mit den dezentralen Lüftungsgeräten mit Wärmerückgewinnung Typ "M-WRG-S" errichteten Lüftungsanlage eines Gebäudes

3.2.1 Installation der dezentralen Lüftungsgeräte

Die Installation der dezentralen Lüftungsgeräte muss nach den Angaben des Herstellers unter Verwendung des mitgelieferten Montagezubehörs erfolgen, soweit im Folgenden nichts anderes bestimmt ist.

Die Lüftungsgeräte Typ "M-WRG-S" sind sowohl für die Aufputz- als auch für die Unterputzmontage an einer Außenwand geeignet. Für die Unterputzmontage ist ein vom Hersteller der Lüftungsgeräte vorzusehender Einbaukasten mit den Abmaßen (B x H x T in mm - Außenmaße) 456 x 477 x 365 zu verwenden. Die Außen- und Fortluft wird im Bereich der Außenwand von der Fassade bis zum Geräteanschluss durch Kunststoffrohre mit einer Nennweite DN 100 geführt. An der Fassade wird auf den Außenluft- und Fortluftanschluss ein Fassadenabschluss montiert (Anlage 4).

Werden die dezentralen Lüftungsgeräte oder deren Bauteile in Außenwänden oder Außenwandteilen installiert oder durch Außenwände oder Außenwandteile geführt, sind insbesondere die landesrechtlichen Anforderungen an Außenwände zu beachten. Werden Lüftungsgeräte oder deren Bauteile in Außenwänden, die mit Wärmedämm-Verbund-System ausgestattet sind, installiert, sind zusätzlich die besonderen Bestimmungen der dafür gültigen allgemeinen bauaufsichtlichen Zulassung bzw. allgemeinen Bauartgenehmigung zu beachten. Beim Einbau des dezentralen Lüftungsgerätes in Montagewände bleiben die Nachweise der Standsicherheit und Gebrauchstauglichkeit für diese Wände davon unberührt.

3.2.2 Erklärung der Übereinstimmung

Der Errichter der Lüftungsanlage mit Lüftungsgeräten nach Abschnitt 1 muss gegenüber dem Auftraggeber (Bauherrn) schriftlich die Übereinstimmung der ausgeführten Lüftungsanlage mit den Bestimmungen der Abschnitte 3.1 bis 3.2.1 zur Anwendung des Regelungsgegenstandes erklären.

4 Bestimmungen für die Nutzung, Wartung und Instandhaltung

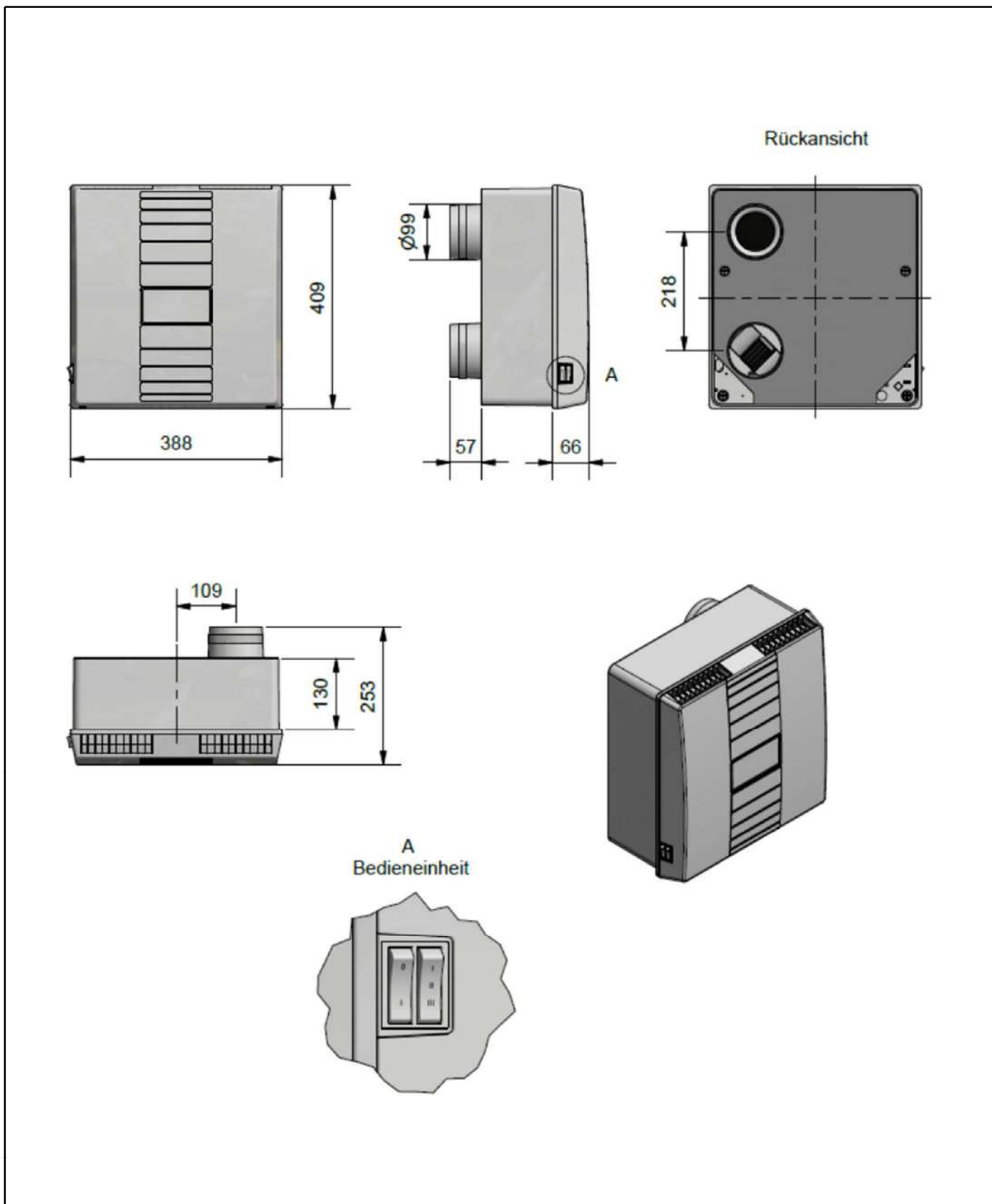
Die Lüftungsgeräte Typ "M-WRG-S" sind unter Beachtung der Grundmaßnahmen zur Instandhaltung gemäß DIN 31051¹⁰ i. V. m. DIN EN 13306¹¹ entsprechend den Herstellerangaben instand zu halten.

Dabei sind die Filter in regelmäßigen Abständen entsprechend den Herstellerangaben und den anlagenspezifischen Erfordernissen zu wechseln; die Inspektion, Wartung und ggf. Instandsetzung der übrigen Gerätekomponenten ist entsprechend den Angaben des Herstellers und den anlagenspezifischen Erfordernissen vorzunehmen.

Ronny Schmidt
Referatsleiter

Beglaubigt
Finke

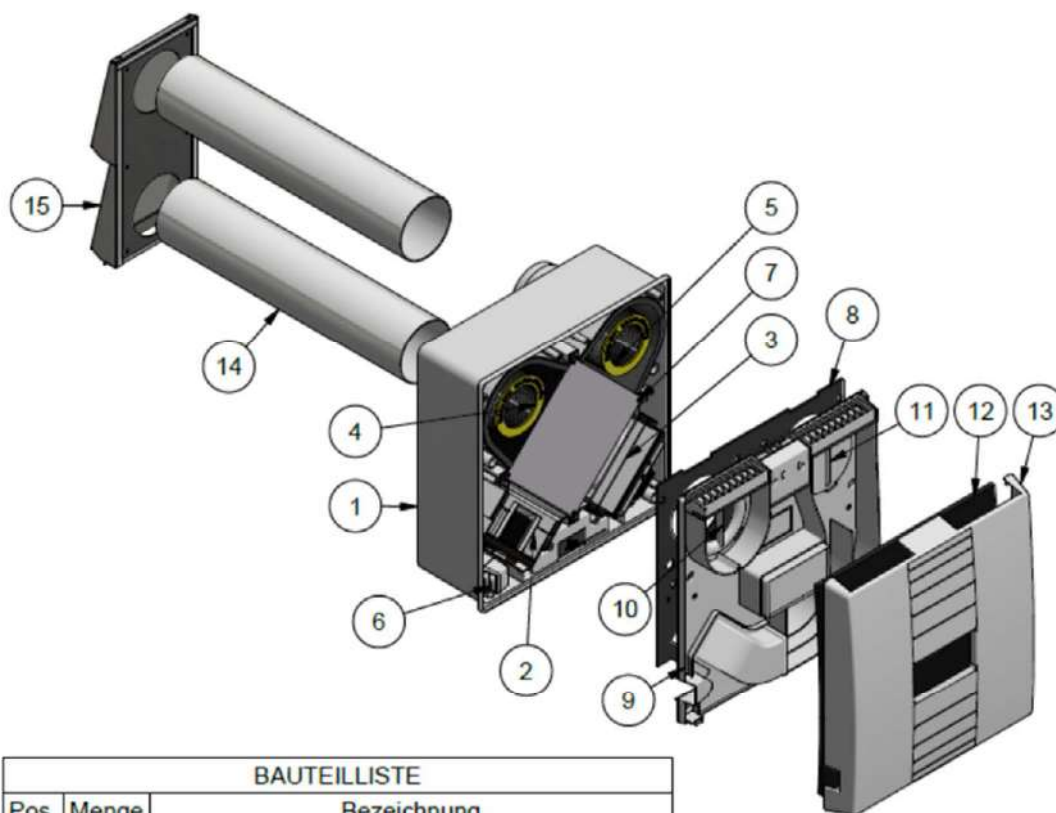
¹⁰ DIN 31051:2012-10 Grundlagen der Instandhaltung
¹¹ DIN EN 13306:2018-02 Begriffe der Instandhaltung



Dezentrale Lüftungsgeräte mit Wärmerückgewinnung Typ "M-WRG-S"

Geräteansichten, Geräteabmessungen

Anlage 1

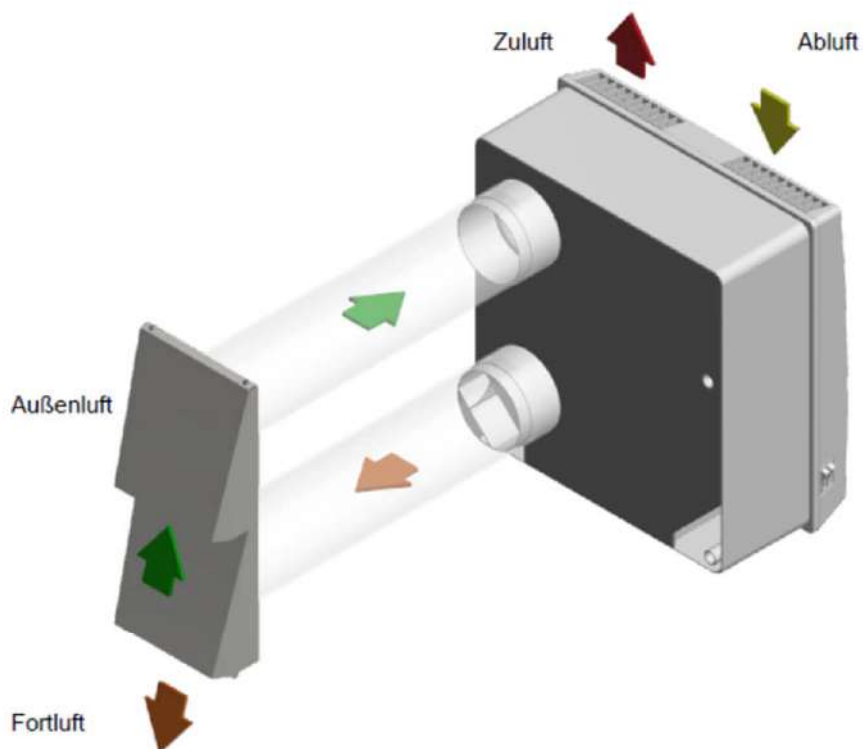


BAUTEILLISTE		
Pos.	Menge	Bezeichnung
1	1	M-WRG Gehäuse
2	1	M-WRG Zuluftgebläse
3	1	M-WRG Fortluftgebläse
4	1	M-WRG Abluftfilter ISO ePM10 65% (G4)
5	1	M-WRG Außenluftfilter ISO ePM10 65% (G4)
6	1	M-WRG Netzschalter / 3-Stufenschalter
7	1	M-WRG Kreuzstrom-Plattenwärmeübertrager
8	1	M-WRG Zwischenplattendichtung
9	1	M-WRG Zwischenplatte
10	1	M-WRG Filterdeckel-Abluft
11	1	M-WRG Filterdeckel-Zuluft
12	1	M-WRG Deckeldämmung
13	1	M-WRG Gerätedeckel
14	2	M-WRG Außen- und Fortluftrohr DN 100
15	1	M-WRG-ES Fassadenabschluss

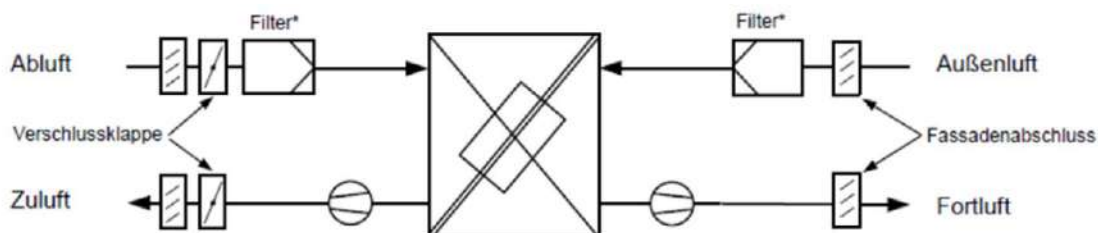
Dezentrale Lüftungsgeräte mit Wärmerückgewinnung Typ "M-WRG-S"

Explosionsdarstellung,
Bauteilbeschriftung

Anlage 2



Funktionsschema



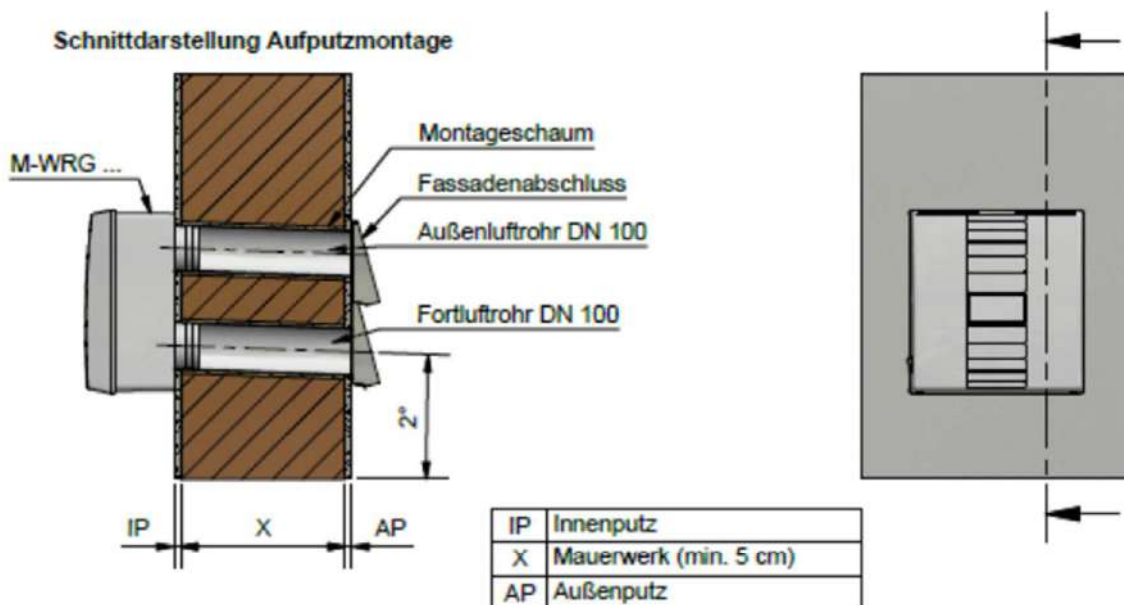
* Filterklasse: ISO ePM10 65% (G4)

Dezentrale Lüftungsgeräte mit Wärmerückgewinnung Typ "M-WRG-S"

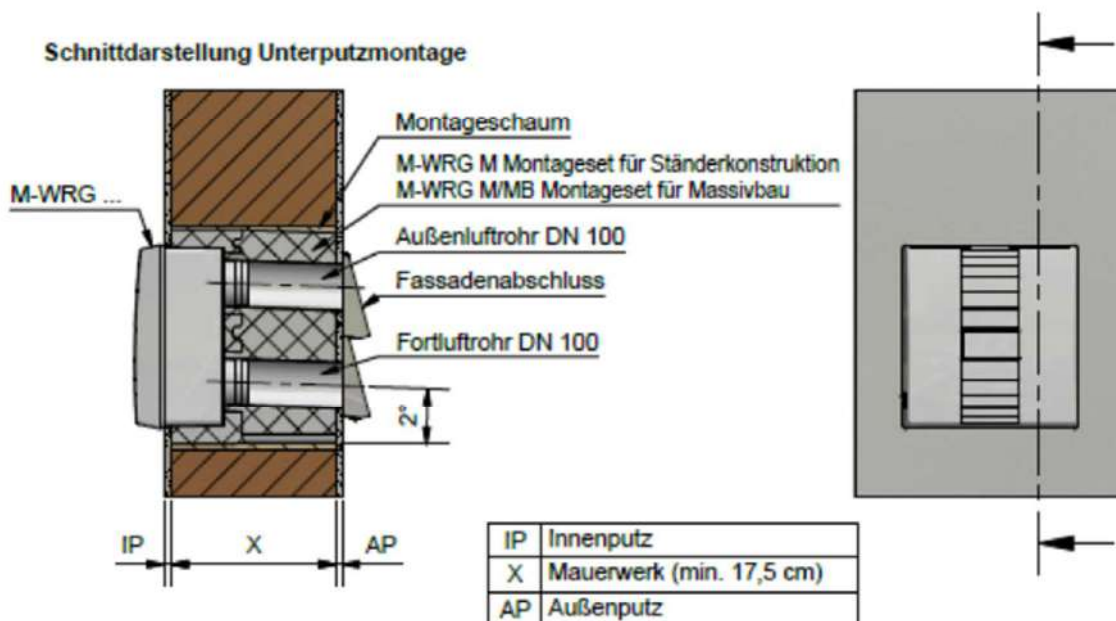
Darstellung Luftführung,
 Funktionsschema

Anlage 3

Schnittdarstellung Aufputzmontage



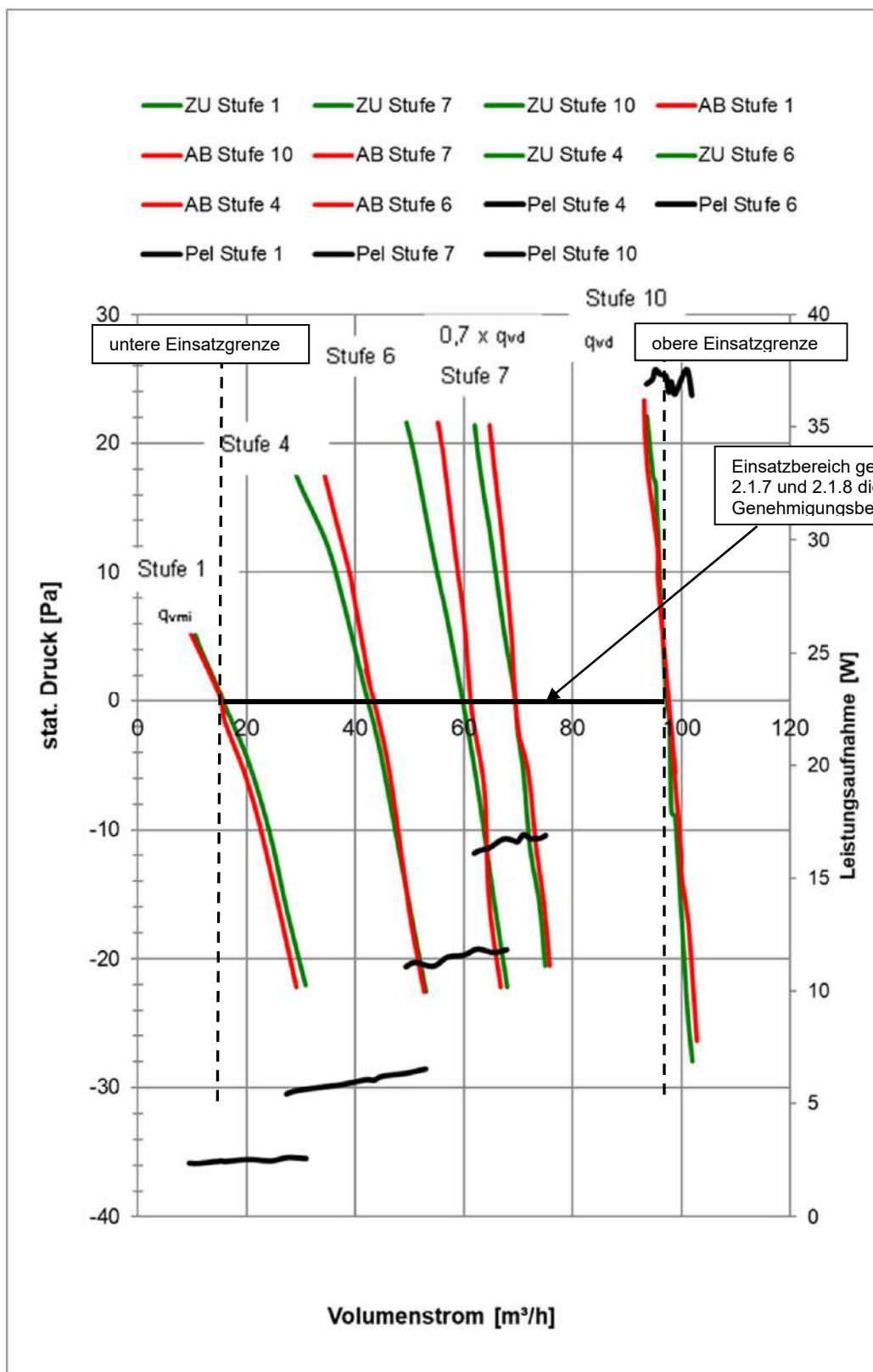
Schnittdarstellung Unterputzmontage



Dezentrale Lüftungsgeräte mit Wärmerückgewinnung Typ "M-WRG-S"

Schnittdarstellungen: Aufputz (AP) - und Unterputzmontage (UP)

Anlage 4



Dezentrale Lüftungsgeräte mit Wärmerückgewinnung Typ "M-WRG-S"

Druck- /Volumenstromkennlinien: — Außen-/Zuluft, — Abluft-/Fortluft
 elektrische Leistungsaufnahme

Anlage 5

Kenngrößen des Lüftungsgerätes mit Wärmerückgewinnung zur Ermittlung der Anlagenaufwandszahl gemäß DIN V 4701-10:2003-08 unter Nutzung des detaillierten Berechnungsverfahrens der v. g. Norm

1 Allgemeine Angaben zum Lüftungsgerät:

- 1.1 Art der Wärmerückgewinnung
 Wärmeübertrager Zuluft/Abluft-Wärmepumpe Abluft/Wasser-Wärmepumpe
- 1.2 Bezogen auf die Nutzungseinheit ist das Lüftungsgerät ein
 dezentrales Lüftungsgerät zentrales Lüftungsgerät.

2 Kenngrößen für die Ermittlung der Wärmeerzeugung nach dem detaillierten Berechnungsverfahren gemäß DIN V 4701-10:2003-08

- 2.1 Wärmebereitstellungsgrad η'_{WRG} und volumenstrombezogene elektrische Leistungsaufnahme (p_{ei})

Tabelle 1: Wärmebereitstellungsgrad (η'_{WRG}), spezifische elektrische Leistungsaufnahme (p_{ei})

Volumenstrom q_v in [m ³ /h]	mittlerer Wärmebereitstellungsgrad η'_{WRG} [-] ^{1,2}		spezifische elektrische Leistungsaufnahme p_{ei} in [W/(m ³ /h)] ³
	η'_{WRG} [-] ^{1,2} (Aufputzmontage)	η'_{WRG} [-] ^{1,2} (Unterputzmontage ⁴)	
15 ≤ q_v ≤ 97	0,62	0,63	0,24

- ¹ Dieser Wert berücksichtigt jeweils die Effekte der Wärmeverluste über das Gehäuse, des Frostschutzbetriebes, sowie der Volumenstrombalance gemäß DIN V 4701-10 und setzt voraus, dass die dezentralen Lüftungsgeräte mit Wärmerückgewinnung Typ "M-WRG-S" im Volumenstrombereich des in der Anlage 5 dargestellten Kennfeldes betrieben wird.
- ² Mittelwert bei den Außenluftzuständen 1 und 2; $0,7 \times q_{vd}$ (q_{vref}) und 0 Pa
- ³ Mittelwert aus Ab- und Zuluftvolumenstrom bei $0,7 \times q_{vd}$ (q_{vref}) und 0 Pa
- ⁴ mit EPS-Mauerkasten

- 2.2 volumenstrombezogene elektrische Leistungsaufnahme p_{ei} der Lüftungsgeräte (siehe auch Anlage 5)

Tabelle 2: spezifische elektrische Leistungsaufnahme (p_{ei}) der Lüftungsgeräte (freiblasend)

	$p_{stat.}$ [Pa]	mittl. Volumenstrom q_v [m ³ /h]	spez. elektr. Leistungsaufnahme p_{ei} [W/(m ³ /h)]
q_{min} (Stufe 1)	0	15	0,16
(Stufe 4)	0,8	42	0,14
(Stufe 6)	- 2	61	0,19
$0,7 \times q_{vd}$ (Stufe 7)	1,5	69	0,24
q_{vd} (Stufe 10)	0	97	0,37

2.3 Anlagenluftwechsel

Für die Festlegung des Anlagenluftwechsels der mit den Lüftungsgeräten errichteten Lüftungsanlagen ist zu beachten, dass die Lüftungsgeräte im Volumenstrombereich von 15 m³/h bis 97 m³/h gemäß Anlage 5 und bei den im Abschnitt 2.1.3 dieses Bescheides genannten Ventilatorstufen und zugehörigen Volumenströmen betrieben werden.

3. Angaben zum Lüftungsgerät zur Ermittlung der Wärmeübergabe der Zuluft an den Raum gemäß DIN V 4701-10:2003-08, Tabelle 5.2-1

Die Lüftungsgeräte sind nicht mit einer Zusatzheizung zur Nacherwärmung der Zuluft ausgestattet.

Dezentrale Lüftungsgeräte mit Wärmerückgewinnung Typ "M-WRG-S"

GEG - Kenngrößen

Anlage 6