

KOMFORT-WOHNRAUMLÜFTUNG MIT WÄRMERÜCKGEWINNUNG

MONTAGEANLEITUNG

Fassadenabschlüsse M-WRG-II ES... M-WRG-ES... M-WRG-II KSR...

zur Montage an der Außenwand



Artikel-Nr. 744005 KW 20/2022 DE

Meltem Wärmerückgewinnung GmbH & Co. KG
Am Hartholz 4 · D-82239 Alling
info@meltem.com · www.meltem.com

MIT UNS LÜFTEN SIE RICHTIG



Inhalt

1	Einleitung	3
1.1	Hinweise zur Montageanleitung	3
1.2	Beschreibung	3
1.2.1	Fassadenabschluss Edelstahlschote M-WRG-II ES...	3
1.2.2	Fassadenabschluss Edelstahlschote M-WRG-ES...	4
1.2.3	Fassadenabschluss Kunststoffrohr-Set M-WRG-II KSR...	4
1.3	Zielgruppe	5
1.4	Lagerung	5
1.5	Umweltfreundliche Entsorgung	5
1.6	Übersicht über die Ausgabestände	5
1.7	Erklärung der Symbole	5
2	Sicherheitshinweise	6
2.1	Gefahrenklassifizierung	6
2.2	Hinweise zur Betriebssicherheit der Lüftungsgeräte	6
2.2.1	Kondensatabführung / Bildung von Eiszapfen und Eisflächen bei tiefen Außentem- peraturen	6
2.2.2	Inbetriebnahme und Betrieb des Lüftungsgerätes	6
2.3	Bestimmungsgemäßer Gebrauch	7
3	Lieferumfang	8
3.1	Fassadenabschluss Edelstahlschote M-WRG-II ES...	8
3.2	Fassadenabschluss Edelstahlschote M-WRG-ES...	9
3.3	Fassadenabschluss Kunststoffrohr-Set M-WRG-II KSR...	10
4	Abmessungen	11
4.1	Fassadenabschluss Edelstahlschote M-WRG-II ES...	11
4.2	Fassadenabschluss Edelstahlschote M-WRG-ES...	12
4.3	Fassadenabschluss Kunststoffrohr-Set M-WRG-II KSR...	13
5	Benötigte Werkzeuge und Hilfsmittel	13
5.1	Fassadenabschluss Edelstahlschote M-WRG-II ES... und M-WRG-ES...	13
5.2	Fassadenabschluss Kunststoffrohr-Set M-WRG-II KSR...	13
6	Fassadenabschluss installieren	14
6.1	Fassadenabschluss Edelstahlschote M-WRG-II ES... installieren	15
6.1.1	Lüftungsrohre überprüfen	15
6.1.2	Bohrungen für den Fassadenabschluss anbringen	15
6.1.3	Fassadenabschluss anbringen	16
6.2	Fassadenabschluss Edelstahlschote M-WRG-ES... installieren	17
6.2.1	Lüftungsrohre überprüfen	17
6.2.2	Bohrungen für den Fassadenabschluss anbringen	17
6.2.3	Fassadenabschluss anbringen	18
6.3	Fassadenabschluss Kunststoffrohr-Set M-WRG-II KSR... installieren	19
6.3.1	Lüftungsrohre überprüfen	19
6.3.2	Vaseline auftragen	19
6.3.3	Fassadenabschlüsse anbringen	20
7	Reinigungs- und Pflegehinweise	21
7.1	Fassadenabschlüsse aus Edelstahl (M-WRG-II ES, M-WRG-ES)	21
7.2	Pulverbeschichtete Fassadenabschlüsse (M-WRG-II ES-P..., M-WRG-ES-P...)	21
7.3	Fassadenabschluss Kunststoffrohr-Set (M-WRG-II KSR...)	21

1 Einleitung

1.1 Hinweise zur Montageanleitung



Diese Montageanleitung enthält grundlegende Hinweise, die bei der Installation der Fassadenabschlüsse zu beachten sind.

- ▶ Lesen Sie vor der Installation der Fassadenabschlüsse die Anleitung vollständig durch. Sie vermeiden dadurch Gefährdungen und Fehler.
- ▶ Händigen Sie die Anleitung nach der Endmontage an Wohnungsbesitzer, Hausmeister und Hausverwaltung aus.
- ▶ Die Anleitung ist Bestandteil des Produkts. Bewahren Sie die Anleitung zum späteren Nachschlagen auf.

! WARNUNG

- ▶ Beachten Sie unbedingt alle Gefahren- und Warnhinweise und Hinweise zu Vorsichtsmaßnahmen.
- ▶ Lesen Sie Abschnitt „2 Sicherheitshinweise“ auf Seite 6 genau durch.

1.2 Beschreibung

Diese Anleitung beschreibt die Installation folgender Fassadenabschlüsse an der Außenwand:

- M-WRG-II ES..., bestimmt für Lüftungsgeräte der Serie **M-WRG-II**
- M-WRG-ES..., bestimmt für Lüftungsgeräte der Serie **M-WRG**
- M-WRG-II KSR..., bestimmt für Lüftungsgeräte der Serien **M-WRG-II / M-WRG**

1.2.1 Fassadenabschluss Edelstahlschote M-WRG-II ES...

- **M-WRG-II ES**,
Fassadenabschluss Edelstahlschote,
Material: Edelstahl 1.4301,
Art.-Nr. 730000
- **M-WRG-II ES-P (*)**,
Fassadenabschluss Edelstahlschote,
Material: Edelstahl 1.4301,
Farbe: weiß pulverbeschichtet
(ähnlich RAL 9016),
Art.-Nr. 730001
- **M-WRG-II ES-PK (*)**,
Fassadenabschluss Edelstahlschote,
Material: Edelstahl 1.4301,
Farbe: farblos matt pulverbeschichtet
(R533-0092),
Art.-Nr. 730002



Abb. 1: Fassadenabschluss Edelstahlschote
M-WRG-II ES

(*) Diese Ausführung empfehlen wir für den Einsatz bei verunreinigter bzw. salzhaltiger Außenluft (z. B. Industrieregionen, Küstennähe).

1.2.2 Fassadenabschluss Edelstahlschote M-WRG-ES...

- **M-WRG-ES**,
Fassadenabschluss Edelstahlschote,
Material: Edelstahl 1.4301,
Art.-Nr. 5150
- **M-WRG-ES/SD**,
wie M-WRG-ES, aber mit erhöhtem
Schallschutz
Art.-Nr. 5150-1
- **M-WRG-ES-P (*)**,
Fassadenabschluss Edelstahlschote,
Material: Edelstahl 1.4301,
Farbe: weiß pulverbeschichtet
(ähnlich RAL 9016),
Art.-Nr. 5153
- **M-WRG-ES-P/SD (*)**,
wie M-WRG-ES-P, aber mit erhöhtem Schallschutz,
Art.-Nr. 5153-1
- **M-WRG-ES-PK (*)**,
Fassadenabschluss Edelstahlschote, Material: Edelstahl 1.4301,
Farbe: farblos matt pulverbeschichtet (R533-0092),
Art.-Nr. 5153-10
- **M-WRG-ES-PK/SD (*)**,
wie M-WRG-ES-PK, aber mit erhöhtem Schallschutz,
Art.-Nr. 5153-11



Abb. 2: Fassadenabschluss Edelstahlschote
M-WRG-ES

(*) Diese Ausführung empfehlen wir für den Einsatz bei verunreinigter bzw. salzhaltiger Außenluft (z. B. Industrieregionen, Küstennähe).

1.2.3 Fassadenabschluss Kunststoffrohr-Set M-WRG-II KSR...

- **M-WRG-II KSR-1**,
Fassadenabschluss Kunststoffrohr-
Set, Material: ASA, Farbe: weiß,
ähnlich RAL 9016,
Art.-Nr. 730100
- **M-WRG-II KSR-2**,
Fassadenabschluss Kunststoffrohr-
Set, Material: ASA, Farbe: grau,
ähnlich RAL 7012,
Art.-Nr. 730101



Abb. 3: Fassadenabschluss Kunststoffrohr-Set
M-WRG-II KSR-1, horizontale Anordnung für
M-WRG-II-Lüftungsgeräte

1.3 Zielgruppe

Die in diesem Dokument beschriebenen Tätigkeiten dürfen nur von Fachkräften mit folgender Qualifikation durchgeführt werden:

- Schulung über ortsübliche Sicherheitsvorschriften
- Kenntnis der einschlägigen Normen und Richtlinien
- Kenntnis und Beachtung dieses Dokuments mit allen Sicherheitshinweisen

1.4 Lagerung

- ▶ Lagern Sie den Fassadenabschluss originalverpackt an einem trockenen Ort in einem Temperaturbereich zwischen 0 °C bis +40 °C.

1.5 Umweltfreundliche Entsorgung

Die Fassadenabschlüsse dürfen nicht in die Restmülltonne entsorgt werden.

- ▶ Entsorgen Sie die Fassadenabschlüsse nach den vor Ort geltenden Entsorgungsvorschriften.

1.6 Übersicht über die Ausgabestände

Ausgabe	Anleitung	Stand
5. Ausgabe	Montageanleitung Fassadenabschlüsse M-WRG-II ES..., M-WRG-ES..., M-WRG-II KSR...	KW 20/2022 DE

1.7 Erklärung der Symbole

- ▶ Dieses Zeichen weist auf eine Handlung hin.
- Dieses Zeichen markiert Aufzählungen.

2 Sicherheitshinweise

Diese Anleitung enthält Hinweise, die Sie zu Ihrer persönlichen Sicherheit sowie zur Vermeidung von Personen- und Sachschäden beachten müssen. Sie sind durch Warn-dreiecke hervorgehoben und je nach Gefährdungsgrad im Folgenden dargestellt.

2.1 Gefahrenklassifizierung

GEFAHR

Das Signalwort bezeichnet eine Gefährdung mit einem **hohen** Risikograd, die, wenn sie nicht vermieden wird, den Tod oder eine schwere Verletzung zur Folge hat.

WARNUNG

Das Signalwort bezeichnet eine Gefährdung mit einem **mittleren** Risikograd, die, wenn sie nicht vermieden wird, den Tod oder eine schwere Verletzung zur Folge hat.

VORSICHT

Das Signalwort bezeichnet eine Gefährdung mit einem **niedrigen** Risikograd, die, wenn sie nicht vermieden wird, eine geringfügige oder mäßige Verletzung zur Folge haben könnte.

HINWEIS

Ein Hinweis im Sinne dieser Anleitung ist eine wichtige Information über das Produkt oder den jeweiligen Teil der Anleitung, auf die besonders aufmerksam gemacht werden soll.

2.2 Hinweise zur Betriebssicherheit der Lüftungsgeräte

2.2.1 Kondensatabführung / Bildung von Eiszapfen und Eisflächen bei tiefen Außentemperaturen

Bei unseren Lüftungsgeräten entsteht bei der Wärmerückgewinnung Kondensat. Dieses wird über das Fortluftrohr abgeführt.

- ▶ Beachten Sie die Hinweise zur Kondensatabführung und zur Bildung von Eiszapfen und Eisflächen in den entsprechenden Montageanleitungen der Serien M-WRG-II und M-WRG.

2.2.2 Inbetriebnahme und Betrieb des Lüftungsgerätes

- Nehmen Sie das Lüftungsgerät nur in eingebautem Zustand in Betrieb.
- Betreiben Sie das Lüftungsgerät nur mit geschlossener und eingerasteter Abdeckung.
- Beachten Sie, dass das Lüftungsgerät ohne Fassadenabschluss aus Sicherheitsgründen nicht betrieben werden darf.

2.3 Bestimmungsgemäßer Gebrauch

- Verwenden Sie nur den für die jeweilige Geräteserie geeigneten Fassadenabschluss (siehe Abschnitt 1.2 auf Seite 3).
- Der Fassadenabschluss wird auf das Außenluft- und Fortluftrohr an der Außenwand aufgesetzt.
- Zum bestimmungsgemäßen Gebrauch gehört auch das Beachten aller Hinweise in der Betriebsanleitung.
- Der Betrieb des Lüftungsgerätes ohne Luftfilter und Fassadenabschluss ist nicht zulässig.
- Bei nicht bestimmungsgemäßem Gebrauch übernimmt Meltem Wärmerückgewinnung GmbH & Co. KG keine Haftung für eventuell auftretende Schäden und keine Gewährleistung für einwandfreies und funktionsgemäßes Arbeiten des Lüftungsgerätes.

3 Lieferumfang

3.1 Fassadenabschluss Edelstahlschote M-WRG-II ES...

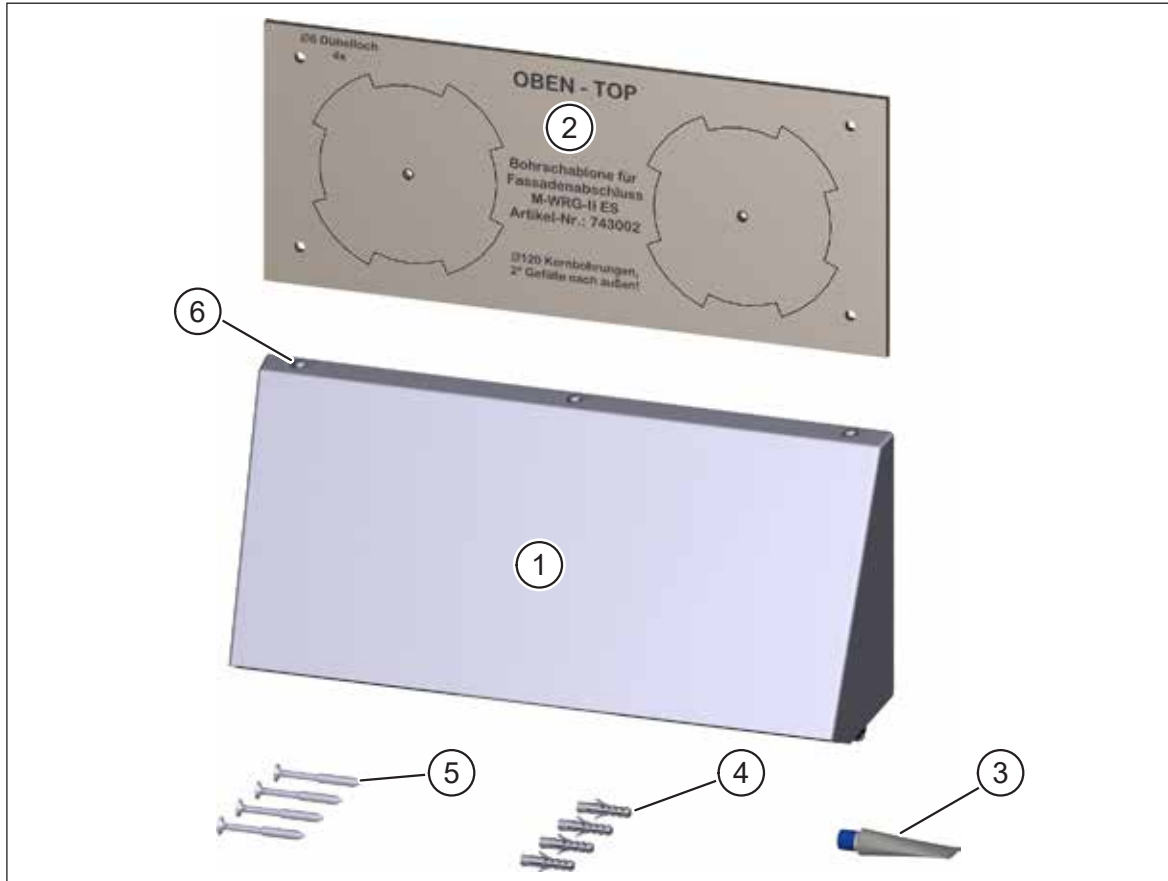


Abb. 4: Lieferumfang Fassadenabschluss Edelstahlschote M-WRG-II ES...

Pos.	Beschreibung	Anzahl
1	Fassadenabschluss Edelstahlschote M-WRG-II ES...	1 x
2	Bohrschablone	1 x
3	Vaseline, Tube	1 x
4	Dübel 6 x 30 mm zur Montage an Ziegelwand	4 x
5	Schrauben 4,0 x 40 mm Edelstahl	4 x
6	Schrauben 3,5 x 16 mm	3 x
-	Montageanleitung	1 x

HINWEIS

- Das mitgelieferte Befestigungsmaterial ist für die Montage des Fassadenabschlusses an Ziegelwänden bestimmt.
 - ▶ Sprechen Sie bei anderen Wandaufbauten mit Ihrem Fassadenbauer, um eine korrekte Montage des Fassadenabschlusses sicherzustellen.
- Für eine Befestigung des Fassadenabschlusses an Hartschaumplatten eignen sich beispielsweise Isolierdübel mit Setzwerkzeug der Fa. Würth, Art.-Nr. 090350050.

3.2 Fassadenabschluss Edelstahlschote M-WRG-ES...



Abb. 5: Lieferumfang Fassadenabschluss Edelstahlschote M-WRG-ES...

Pos.	Beschreibung	Anzahl
1	Fassadenabschluss Edelstahlschote M-WRG-ES...	1 x
2	Bohrschablone	1 x
3	Vaseline, Tube	1 x
4	Dübel 6 x 30 mm zur Montage an Ziegelwand	6 x
5	Schrauben 4,0 x 40 mm Edelstahl	6 x
6	Schrauben 3,5 x 16 mm	2 x
-	Montageanleitung	1 x

HINWEIS

- Das mitgelieferte Befestigungsmaterial ist für die Montage des Fassadenabschlusses an Ziegelwänden bestimmt.
 - ▶ Sprechen Sie bei anderen Wandaufbauten mit Ihrem Fassadenbauer, um eine korrekte Montage des Fassadenabschlusses sicherzustellen.
- Für eine Befestigung des Fassadenabschlusses an Hartschaumplatten eignen sich beispielsweise Isolierdübel mit Setzwerkzeug der Fa. Würth, Art.-Nr. 090350050.

3.3 Fassadenabschluss Kunststoffrohr-Set M-WRG-II KSR...

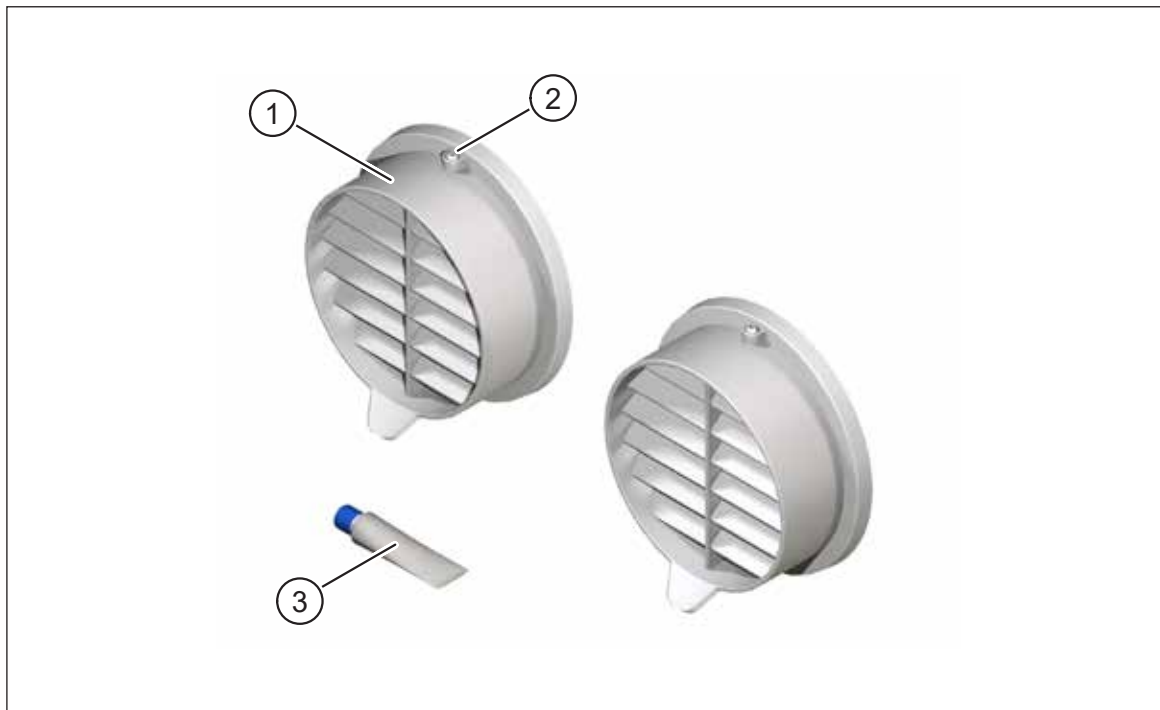


Abb. 6: Lieferumfang Fassadenabschluss Kunststoffrohr-Set M-WRG-II KSR...

Pos.	Beschreibung	Anzahl
1	Fassadenabschluss Kunststoffrohr-Set M-WRG-II KSR...	1 x (2 Stück)
2	Selbstschneidende Torx-Schrauben TX10, 2,9 x 6,5 mm	4 x
3	Vaseline, Tube	1 x
-	Montageanleitung	1 x

4 Abmessungen

4.1 Fassadenabschluss Edelstahlschote M-WRG-II ES...

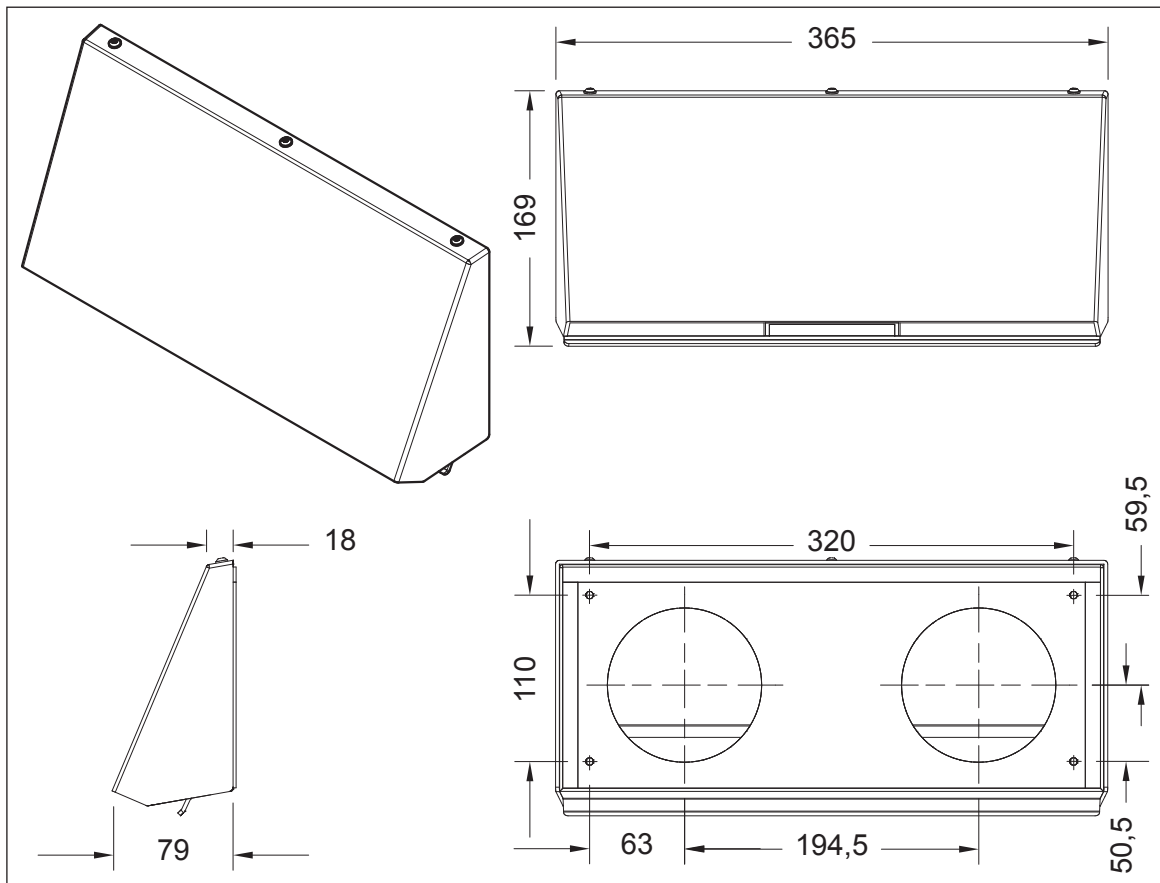


Abb. 7: Abmessungen des Fassadenabschlusses Edelstahlschote M-WRG-II ES...,
Maße in Millimeter

4.2 Fassadenabschluss Edelstahlschote M-WRG-ES...

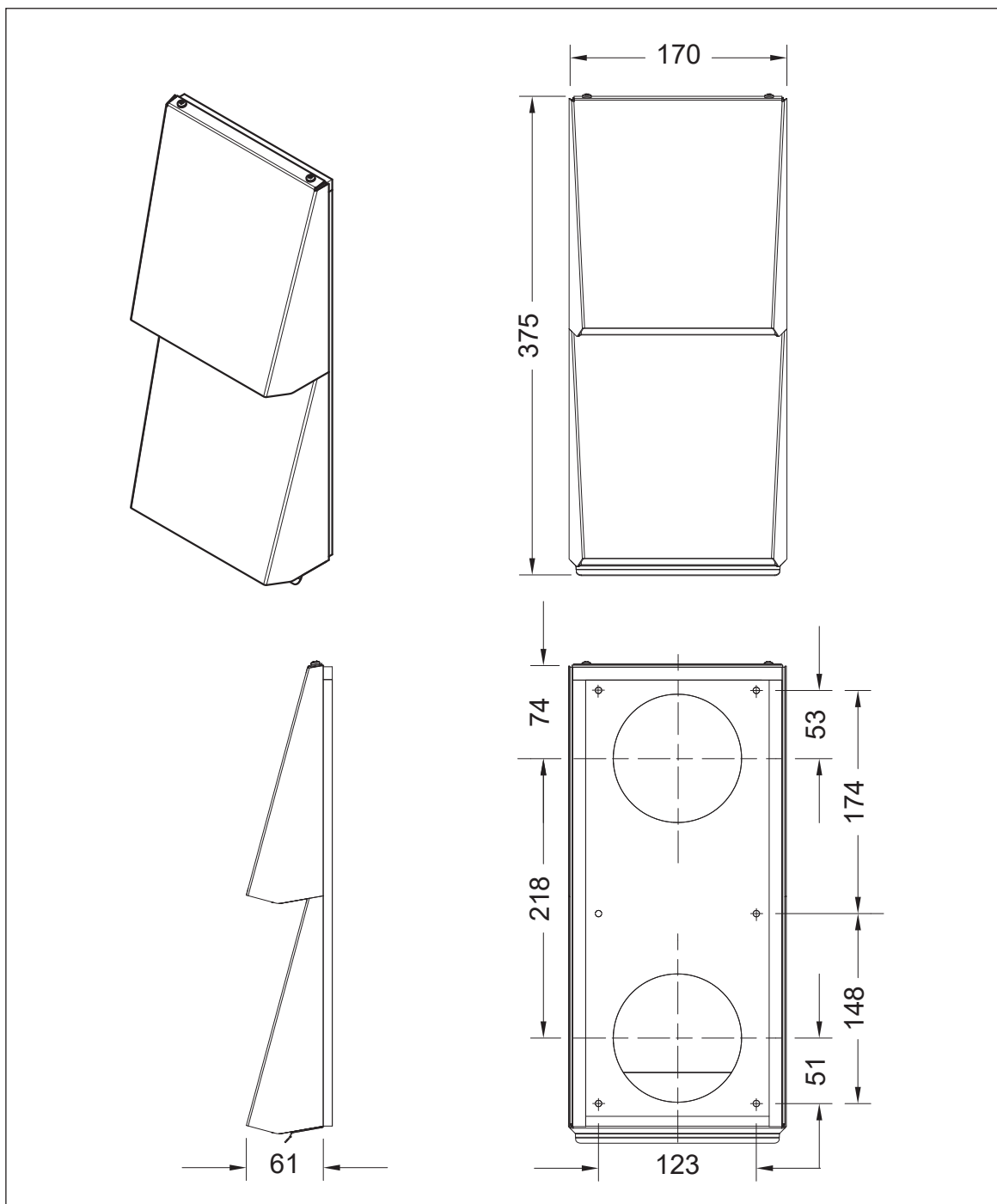


Abb. 8: Abmessungen des Fassadenabschlusses Edelstahlschote M-WRG-ES...,
Maße in Millimeter

4.3 Fassadenabschluss Kunststoffrohr-Set M-WRG-II KSR...

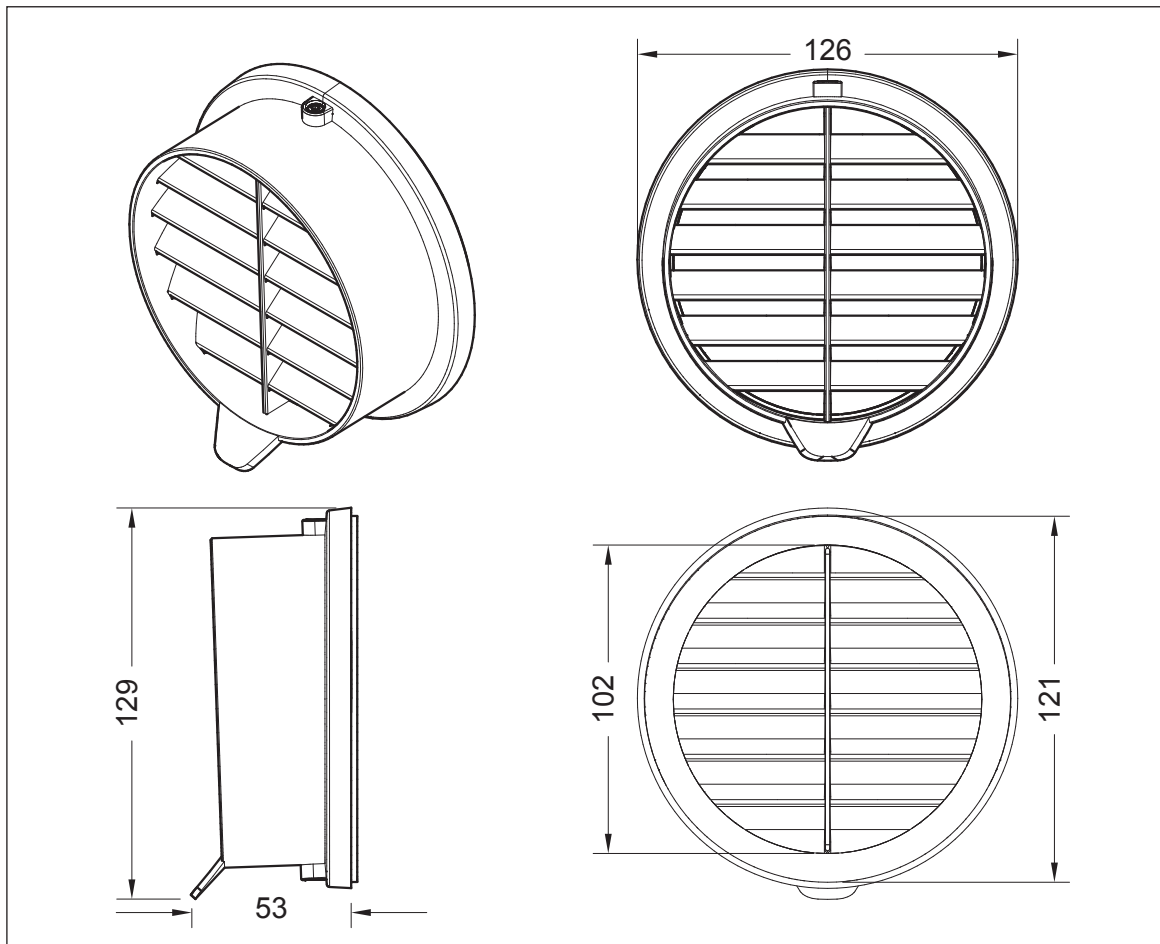


Abb. 9: Abmessungen des Fassadenabschlusses Kunststoffrohr-Set M-WRG-II KSR..., Maße in Millimeter

5 Benötigte Werkzeuge und Hilfsmittel

5.1 Fassadenabschluss Edelstahlschote M-WRG-II ES... und M-WRG-ES...

- Kreuzschlitzschraubendreher
- Schlagbohrmaschine mit 6 mm Steinbohrer für die Montage des Fassadenabschlusses an Ziegelwänden.
Verwenden Sie bei anderen Wandaufbauten das dafür geeignete Werkzeug.
- Wasserwaage

5.2 Fassadenabschluss Kunststoffrohr-Set M-WRG-II KSR...

- Torx-Schraubendreher TX10

6 Fassadenabschluss installieren

HINWEIS

- Die Montage muss nach den allgemein anerkannten Regeln der Technik erfolgen.
- Anschlüsse an angrenzende Bauteile müssen so ausgebildet sein, dass Sie die Bewegungen zwischen den Grenzflächen aufnehmen können.
- Dichten Sie Anschlüsse, die Schlagregen ausgesetzt sind, mit Bändern, Profilen oder Dichtstoffen so ab, dass diese den zu erwartenden Beanspruchungen genügen.

⚠️ WARNUNG

Unfallverhütungsvorschriften beachten

- ▶ Beachten Sie die Unfallverhütungsvorschriften bei der Einrichtung des Montageplatzes.
- ▶ Sichern Sie den Außenbereich gegen herabfallende Teile.

HINWEIS

- Wir empfehlen bei der Montage des Fassadenabschlusses aus Edelstahl, Handschuhe zu tragen. Dadurch vermeiden Sie, dass sich Fett von der Hautoberfläche auf den Fassadenabschluss überträgt. Auf den Fettablagerungen können sich Staub und andere Verunreinigungen sammeln und die Bildung von Flugrost begünstigen (siehe auch Abschnitt „7 Reinigungs- und Pflegehinweise“ auf Seite 21).
- Entfernen Sie die Schutzfolie auf dem Fassadenabschluss erst nach der Montage.

HINWEIS

Folgende Voraussetzungen müssen erfüllt sein, um den Fassadenabschluss zu installieren:

- Die Außenwand ist verputzt. Der Putz bildet die winddichte Ebene an der Außenwand.
- Die Lüftungsrohre sind auf die korrekte Länge gekürzt.
- Die Lüftungsrohre sind soweit in die Öffnungen des Montagesets eingeschoben, dass sie bündig mit der Innenseite des Montagesets abschließen.
- Die Lüftungsrohre weisen den geforderten Überstand über den Außenputz auf.
- Die Lüftungsrohre sind mit dauerelastischem Dichtstoff in die Fassade eingeklebt.
- Die Fasen der Rohrdurchbruchkanten an der Außenwand sind umlaufend mit dauerelastischem Dichtstoff gefüllt. Sie vermeiden dadurch, dass Feuchtigkeit in das Mauerwerk eindringt.
- Die Schnittstellen der Lüftungsrohre müssen entgratet sein. Anderenfalls besteht die Gefahr, dass die Dichtungen am Fassadenabschluss beschädigt werden.

6.1 Fassadenabschluss Edelstahlschote M-WRG-II ES... installieren

HINWEIS

Dieser Fassadenabschluss ist für M-WRG-II-Lüftungsgeräte bestimmt.

6.1.1 Lüftungsrohre überprüfen

- ▶ Überprüfen Sie, dass die Lüftungsrohre 5 - 10 mm (siehe Pos. 1 in Abb. 10) über den Außenputz überstehen.
- ▶ Überprüfen Sie, dass die Schnittstellen der Lüftungsrohre (siehe Pos. 2 in Abb. 10) entgratet sind.

HINWEIS

Die Schnittstellen der Lüftungsrohre müssen entgratet sein. Anderenfalls besteht die Gefahr, dass die Dichtungen an der Grundplatte des Fassadenabschlusses beschädigt werden.

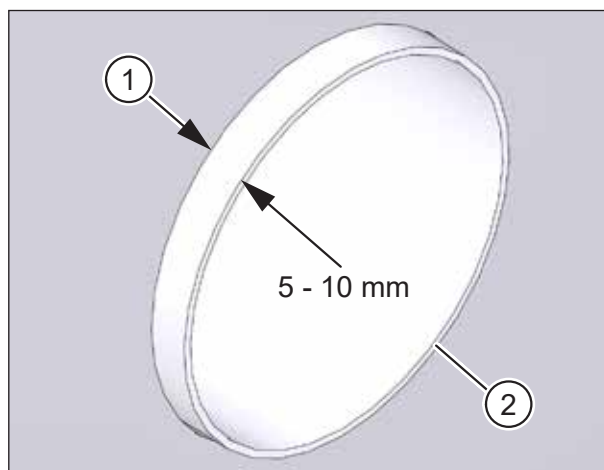


Abb. 10: Lüftungsrohre überprüfen

6.1.2 Bohrungen für den Fassadenabschluss anbringen

- ▶ Drücken Sie die vorgestanzen Ausschnitte (Pos. 1 in Abb. 11) für die Lüftungsrohre aus der Bohrschablone (Pos. 2 in Abb. 11).
- ▶ Setzen Sie die Bohrschablone lagerichtig auf die Lüftungsrohre und bündig zur Fassade auf.

HINWEIS

- Beachten Sie den Aufdruck „OBEN“ (Pos. 3 in Abb. 11) auf der Bohrschablone.
- Das mitgelieferte Befestigungsmaterial ist für die Montage des Fassadenabschlusses an Ziegelwänden bestimmt.
 - ▶ Beachten Sie die Hinweise auf Seite 8 zu anderen Fassadenaufbauten.

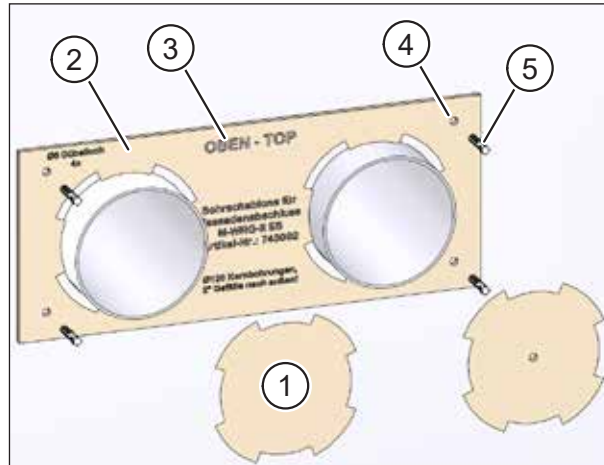


Abb. 11: Bohrungen anbringen

- ▶ Bohren Sie mit dem 6 mm Steinbohrer vier Löcher mit ca. 40 mm Tiefe an den in der Bohrschablone gekennzeichneten Stellen (Pos. 4 in Abb. 11) in die Außenwand.
- ▶ Nehmen Sie die Bohrschablone ab.
- ▶ Setzen Sie die mitgelieferten vier Dübel (Pos. 5 in Abb. 11) in die Bohrungen ein.

6.1.3 Fassadenabschluss anbringen

- ▶ Entfernen Sie die drei Kreuzschlitzschrauben 3,5 x 16 (Pos. 1 in Abb. 12) an der Oberseite des Fassadenabschlusses.
- ▶ Schieben Sie die Abdeckung (Pos. 2 in Abb. 12) ca. 10 mm nach oben. Heben Sie die Abdeckung von der Grundplatte (Pos. 3 in Abb. 12) nach vorne ab.
- ▶ Streichen Sie die beiden 4 mm breiten Dichtflächen (Pos. 4 in Abb. 12) an der Innenseite vollständig mit Vaseline ein.
- ▶ Setzen Sie die Grundplatte (Pos. 1 in Abb. 13) vorsichtig und lagerichtig auf die Lüftungsrohre auf. Achten Sie darauf, dass die Dichtungen nicht beschädigt werden.
- ▶ Richten Sie die Grundplatte mit einer Wasserwaage (siehe Pos. 2 in Abb. 13) lotrecht aus.
- ▶ Befestigen Sie die Grundplatte mit den vier mitgelieferten Schrauben (Pos. 3 in Abb. 13).
- ▶ Setzen Sie die Abdeckung (Pos. 1 in Abb. 14) so auf die Grundplatte auf, dass die Nasen der Abdeckung (Pos. 2 in Abb. 14) in die Führungen an der Grundplatte (Pos. 3 in Abb. 14) gleiten.
- ▶ Befestigen Sie die Abdeckung mit den drei Kreuzschlitzschrauben 3,5 x 16 (Pos. 4 in Abb. 14).
- ▶ Ziehen Sie die Schutzfolien von der Abdeckung ab (gilt nicht für Fassadenabschlüsse mit Pulverbeschichtung).
- ▶ Reinigen Sie den Fassadenabschluss (siehe Kapitel 7 auf Seite 21).

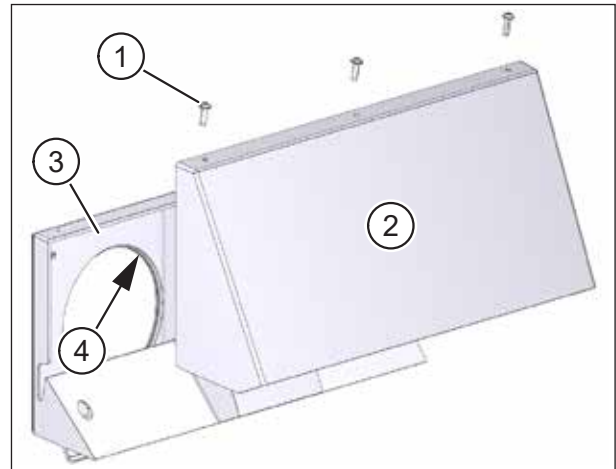


Abb. 12: Abdeckung entfernen

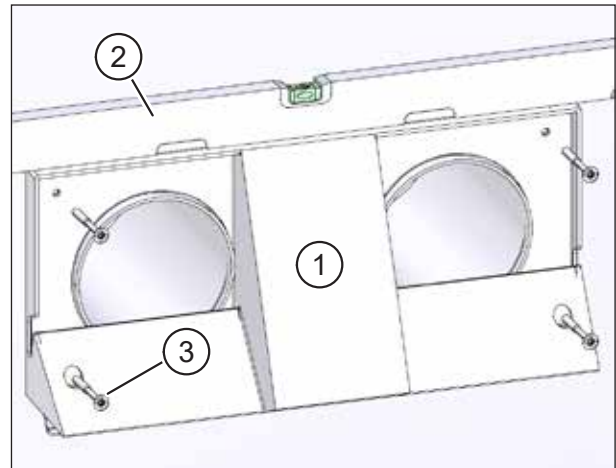


Abb. 13: Grundplatte befestigen

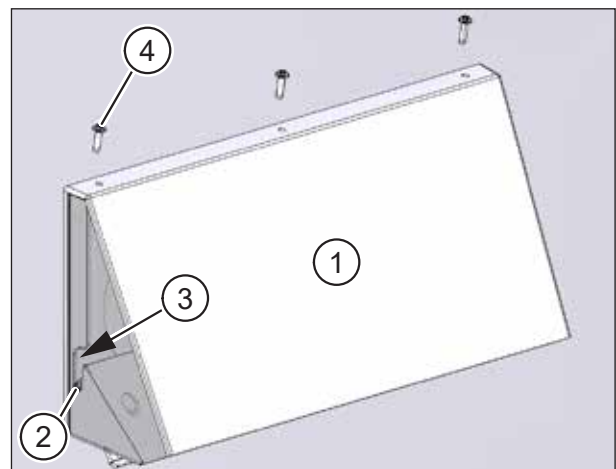


Abb. 14: Fassadenabschluss installiert

6.2 Fassadenabschluss Edelstahlschote M-WRG-ES... installieren

HINWEIS

Dieser Fassadenabschluss ist für M-WRG-Lüftungsgeräte bestimmt.

6.2.1 Lüftungsrohre überprüfen

- ▶ Überprüfen Sie, dass die Lüftungsrohre 5 - 10 mm (siehe Pos. 1 in Abb. 15) über den Außenputz überstehen.
- ▶ Überprüfen Sie, dass die Schnittstellen der Lüftungsrohre (siehe Pos. 2 in Abb. 15) entgratet sind.

HINWEIS

Die Schnittstellen der Lüftungsrohre müssen entgratet sein. Anderenfalls besteht die Gefahr, dass die Dichtungen an der Grundplatte des Fassadenabschlusses beschädigt werden.

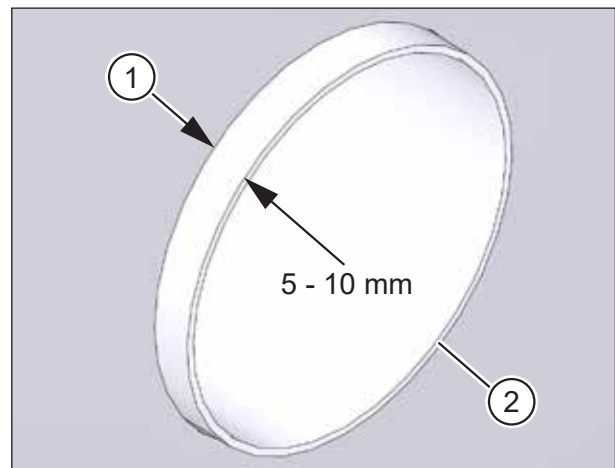


Abb. 15: Lüftungsrohre überprüfen

6.2.2 Bohrungen für den Fassadenabschluss anbringen

- ▶ Drücken Sie die vorgestanzen Ausschnitte (Pos. 1 in Abb. 16) für die Lüftungsrohre aus der Bohrschablone (Pos. 2 in Abb. 16).
- ▶ Setzen Sie die Bohrschablone (Pos. 2 in Abb. 16) lagerichtig auf die Lüftungsrohre und bündig zur Fassade auf.

HINWEIS

- Beachten Sie den Aufdruck „OBEN“ (Pos. 3 in Abb. 16) auf der Bohrschablone.
- Das mitgelieferte Befestigungsmaterial ist für die Montage des Fassadenabschlusses an Ziegelmwänden bestimmt.
 - ▶ Beachten Sie die Hinweise auf Seite 9 zu anderen Fassadenaufbauten.

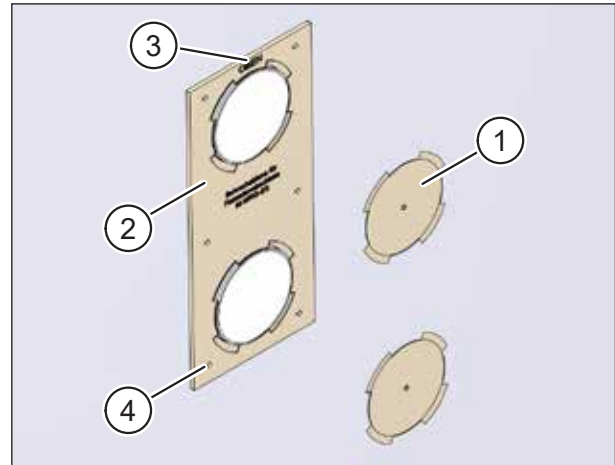


Abb. 16: Bohrungen anbringen

- ▶ Bohren Sie mit dem 6 mm Steinbohrer sechs Löcher mit ca. 40 mm Tiefe an den in der Bohrschablone gekennzeichneten Stellen (Pos. 4 in Abb. 16) in die Außenwand.
- ▶ Nehmen Sie die Bohrschablone ab.
- ▶ Setzen Sie die mitgelieferten sechs Dübel in die Bohrungen ein.

6.2.3 Fassadenabschluss anbringen

- ▶ Entfernen Sie die beiden Kreuzschlitzschrauben (Pos. 1 in Abb. 17) an der Oberseite des Fassadenabschlusses.
- ▶ Schieben Sie die Abdeckung (Pos. 2 in Abb. 17) ca. 10 mm nach oben. Heben Sie die Abdeckung von der Grundplatte (Pos. 3 in Abb. 17) ab.
- ▶ Streichen Sie die 4 mm breiten Dichtflächen (Pos. 4 in Abb. 17) an der Innenseite vollständig mit Vaseline ein.
- ▶ Setzen Sie die Grundplatte (Pos. 1 in Abb. 18) vorsichtig und lagerichtig auf die Lüftungsrohre auf. Achten Sie darauf, dass die Dichtungen nicht beschädigt werden.

HINWEIS

- ▶ Beachten Sie, dass die Tropfnase (Pos. 2 in Abb. 18) nach unten zeigt.
- ▶ Richten Sie die Grundplatte mit einer Wasserwaage (siehe Pos. 3 in Abb. 18) lotrecht aus.
- ▶ Befestigen Sie die Grundplatte mit den sechs mitgelieferten Schrauben (Pos. 4 in Abb. 18).
- ▶ Setzen Sie die Abdeckung auf die Grundplatte auf.
- ▶ Befestigen Sie die Abdeckung mit den beiden Kreuzschlitzschrauben (Pos. 1 in Abb. 19).
- ▶ Ziehen Sie die Schutzfolien von der Abdeckung ab (gilt nicht für Fassadenabschlüsse mit Pulverbeschichtung).
- ▶ Reinigen Sie den Fassadenabschluss (siehe Kapitel 7 auf Seite 21).

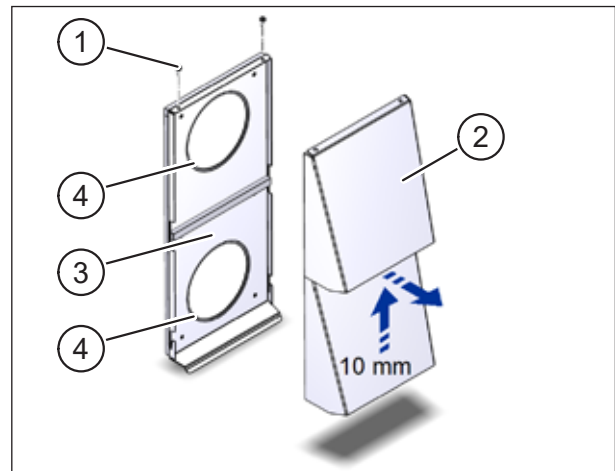


Abb. 17: Abdeckung entfernen

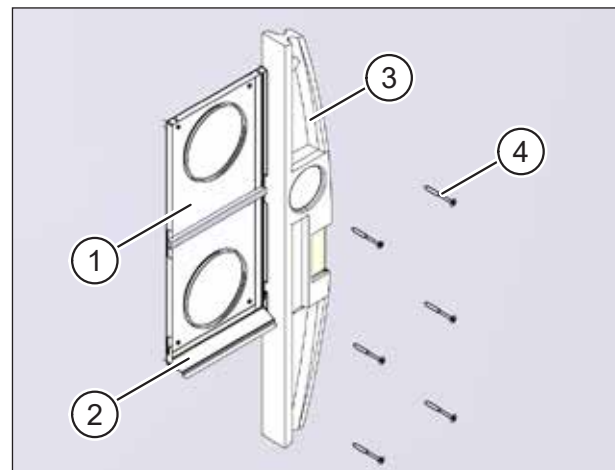


Abb. 18: Grundplatte befestigen

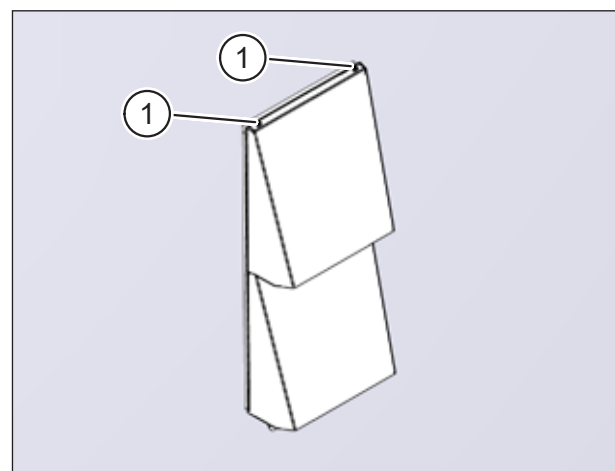


Abb. 19: Fassadenabschluss installiert

6.3 Fassadenabschluss Kunststoffrohr-Set M-WRG-II KSR... installieren

HINWEIS

- Dieser Fassadenabschluss ist sowohl für M-WRG-II- als auch M-WRG-Lüftungsgeräte bestimmt.
- Bei M-WRG-II-Lüftungsgeräten sind die Fassadenabschlüsse horizontal angeordnet (siehe Abb. 3 auf Seite 4), bei M-WRG-Lüftungsgeräten vertikal.
- Ein übereinanderliegender Einbau mehrerer Kunststoffrohr-Sets ist nur mit einem Kondensatanschluss der Lüftungsgeräte oder dem Einsatz von Geräten mit Enthaltewärmeübertrager (nur Serie M-WRG-II) zulässig.

6.3.1 Lüftungsrohre überprüfen

- ▶ Überprüfen Sie, dass die Lüftungsrohre 20 - 27 mm (siehe Pos. 1 in Abb. 20) über den Außenputz überstehen.
- ▶ Überprüfen Sie, dass die Schnittstellen der Lüftungsrohre (siehe Pos. 2 in Abb. 20) entgratet sind.

HINWEIS

Die Schnittstellen der Lüftungsrohre müssen entgratet sein. Andernfalls besteht die Gefahr, dass die Dichtungen am Fassadenabschluss beschädigt werden.

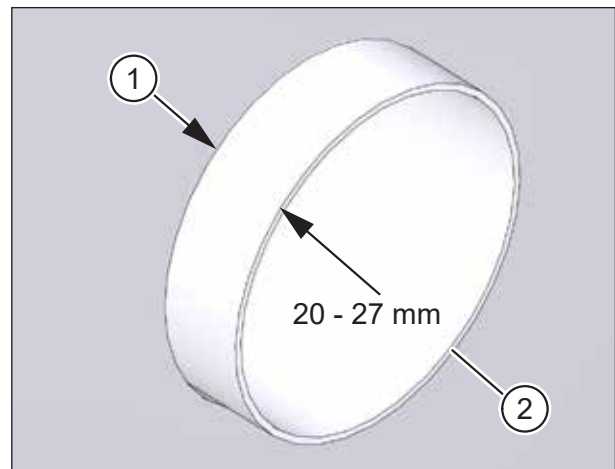


Abb. 20: Lüftungsrohre überprüfen

6.3.2 Vaseline auftragen

- ▶ Drehen Sie jeweils die beiden Torx-Schrauben (Pos. 1 in Abb. 21) soweit aus den Fassadenabschlüssen heraus, dass die Schraubenspitzen in den Bohrungen (Pos. 2 in Abb. 21) verschwinden.

HINWEIS

Drehen Sie die Schrauben nicht vollständig aus den Bohrungen. Andernfalls besteht die Gefahr, dass die Schrauben verloren gehen.

- ▶ Tragen Sie die mitgelieferte Vaseline auf die Innenseite des schwarzen Dichtrings (Pos. 3 in Abb. 21) beider Fassadenabschlüsse auf.

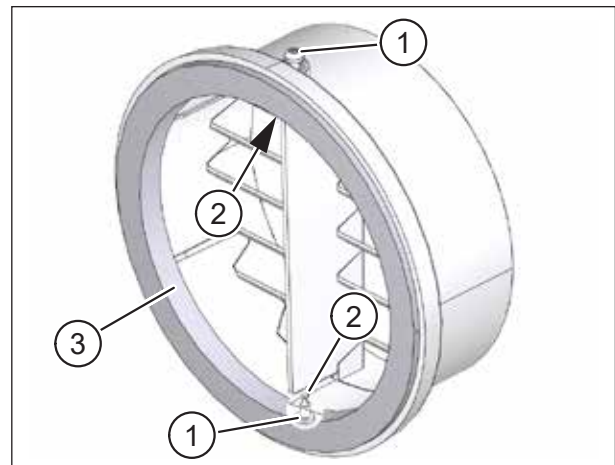


Abb. 21: Vaseline auftragen

6.3.3 Fassadenabschlüsse anbringen

- ▶ Setzen Sie die Fassadenabschlüsse (Pos. 1 in Abb. 22) vorsichtig auf die Lüftungsrohre (Pos. 2 in Abb. 22) auf. Achten Sie darauf, dass die Dichtungen nicht beschädigt werden.
- ▶ Richten Sie die Tropfnasen (Pos. 3 in Abb. 22) nach unten aus.
- ▶ Drücken Sie jeweils den Fassadenabschluss gegen die Fassade, sodass der Kunststoffring (Pos. 4 in Abb. 22) plan an der Fassade anliegt, und halten Sie den Fassadenabschluss in dieser Position.
- ▶ Drehen Sie vorsichtig die obere und untere Torx-Schraube (Pos. 5 in Abb. 22) bis zum Anschlag ein. Diese schneiden sich in die Lüftungsrohre und fixieren so den Fassadenabschluss.

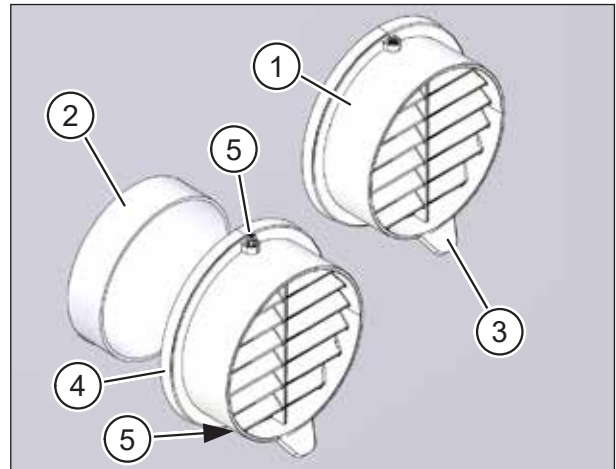


Abb. 22: Fassadenabschlüsse anbringen

HINWEIS

Wenn der Fassadenabschluss nicht bündig an der Außenwand anliegt, dichten Sie den Spalt zwischen Fassadenabschluss und Außenwand mit dauerelastischem Dichtstoff ab. Anderenfalls besteht die Gefahr, dass Putzschäden auftreten.

- ▶ Reinigen Sie ggf. den Fassadenabschluss (siehe Abschnitt 7.3 auf Seite 21).

7 Reinigungs- und Pflegehinweise

7.1 Fassadenabschlüsse aus Edelstahl (M-WRG-II ES, M-WRG-ES)

HINWEIS

Die dünne und transparente Passivschicht an der Oberfläche schützt Edelstahl Rostfrei vor Korrosion. Staub und andere Verschmutzungen aus der Atmosphäre können sich jedoch auf der Oberfläche ablagern und Flugrost verursachen.

- ▶ Entfernen Sie die Schutzfolie auf den Fassadenabschlüssen erst nach der Montage.
- ▶ Entfernen Sie alle Klebstoffreste, die nach dem Abziehen der Schutzfolie auf den Fassadenabschlüssen verbleiben.
- ▶ Reinigen Sie die Fassadenabschlüsse nach der Montage mit einem weichen, fusselfreien Tuch und Edelstahlreiniger.
- ▶ Entfernen Sie bereits erkennbaren Flugrost mit einem weichen, fusselfreien Tuch und Edelstahlreiniger.

HINWEIS

Durch Flugrost verursachte Korrosion ist von der Gewährleistung ausgeschlossen.

- ▶ Entfernen Sie umgehend Eisenpartikel, Metallspäne, Putz und Schleifstaub von der Oberfläche der Fassadenabschlüsse.
- ▶ Entfernen Sie Kalk- und Zementspritzer so schnell wie möglich und vor der Aushärtung von der Oberfläche der Fassadenabschlüsse.
- ▶ Verwenden Sie keine scheuernden Reinigungsutensilien (Topfschwämme, Stahlwolle, etc.) und keine chlorid- oder salzsäurehaltigen Reinigungsmittel.

7.2 Pulverbeschichtete Fassadenabschlüsse (M-WRG-II ES-P..., M-WRG-ES-P...)

- ▶ Reinigen Sie die Fassadenabschlüsse nach der Montage mit einem weichen, fusselfreien Tuch und milder Seifenlauge.
- ▶ Entfernen Sie umgehend Eisenpartikel, Metallspäne, Putz und Schleifstaub von der Oberfläche der Fassadenabschlüsse.
- ▶ Entfernen Sie Kalk- und Zementspritzer so schnell wie möglich und vor der Aushärtung von der Oberfläche der Fassadenabschlüsse.
- ▶ Verwenden Sie keine scheuernden Reinigungsutensilien (Topfschwämme, Stahlwolle, etc.).

7.3 Fassadenabschluss Kunststoffrohr-Set (M-WRG-II KSR...)

- ▶ Reinigen Sie die Fassadenabschlüsse mit einem weichen, fusselfreien Tuch und milder Seifenlauge.

Raum für Ihre Notizen



Raum für Ihre Notizen



Wir haben den Inhalt der Druckschrift auf Übereinstimmung mit dem beschriebenen Produkt geprüft. Dennoch können Abweichungen nicht ausgeschlossen werden, sodass wir für die vollständige Übereinstimmung keine Gewähr übernehmen. Die Angaben in dieser Druckschrift werden regelmäßig überprüft und notwendige Korrekturen sind in den nachfolgenden Auflagen enthalten.

Copyright © Meltem Wärmerückgewinnung GmbH & Co. KG

Änderungen vorbehalten

Meltem Wärmerückgewinnung GmbH & Co. KG

Am Hartholz 4

D-82239 Alling

Germany

Tel. +49 8141 404179-0

Fax +49 8141 404179-9

Internet: www.meltem.com

E-Mail: info@meltem.com



Zugang zum
Meltem Downloadbereich