

Elektroanschluß

Netzstecker

Der Netzanschlußstecker (6) ist fest mit dem Gehäuse verbunden, siehe Bild 6.

Der Anschluß kann sofort nach der Gehäusemontage erfolgen, der Lüftermotor darf dazu noch nicht eingebaut sein.

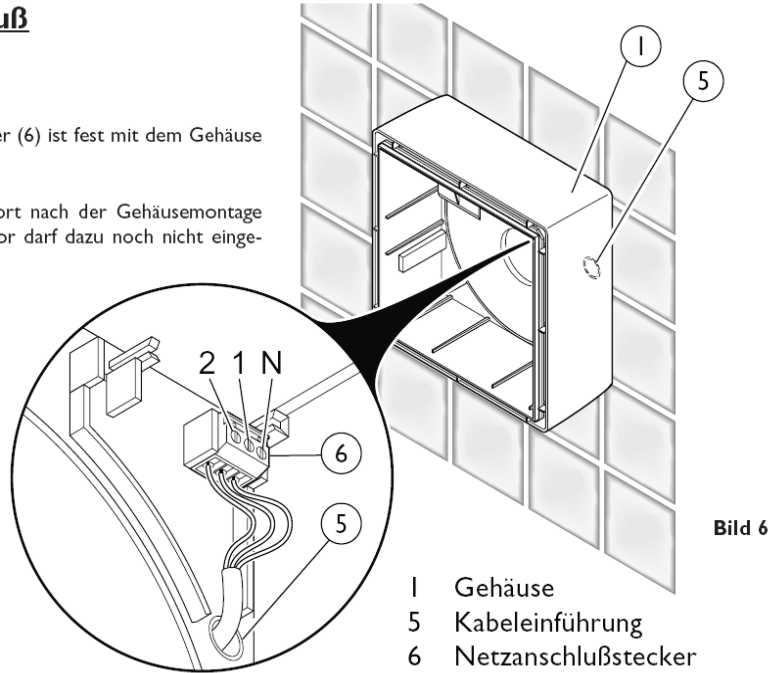


Bild 6

- 1 Gehäuse
- 5 Kabeleinführung
- 6 Netzanschlußstecker

Elektroanschlußpläne

Schaltbild A:

- V-40; V-60; V-100; ohne Steuerung
- Elektroanschlußleitung
NYM-0 2 x 1,5

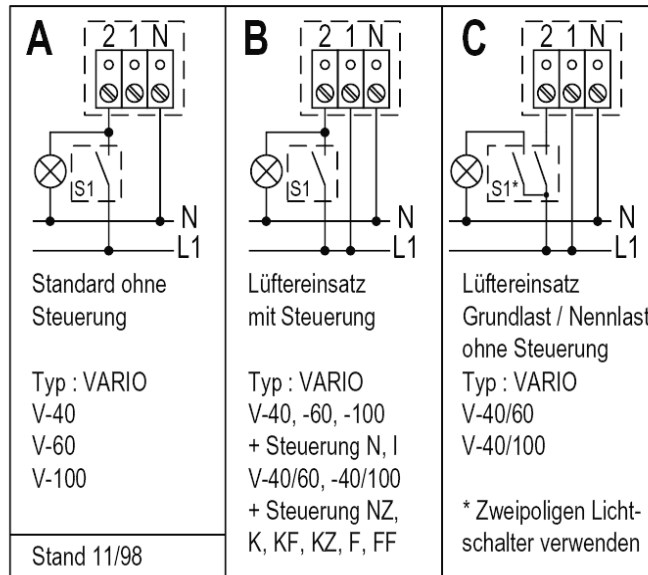
Schaltbild B:

- V-40; V-60; V-100
- V-40/60; V-40/100; mit zusätzlicher Steuerung

- Elektroanschlußleitung
+ Steuerung N, I, NZ, K, F
NYM-0 3 x 1,5
- Elektroanschlußleitung
+ Steuerung KF, FF
NYM-0 5 x 1,5
- Elektroanschlußleitung
+ Steuerung KZ
NYM-0 3 x 1,5
+ zusätzlich 2-polige Steuerleitung

Schaltbild C:

- V-40/60; V-40/100; ohne Steuerung
- Elektroanschlußleitung
NYM-0 3 x 1,5



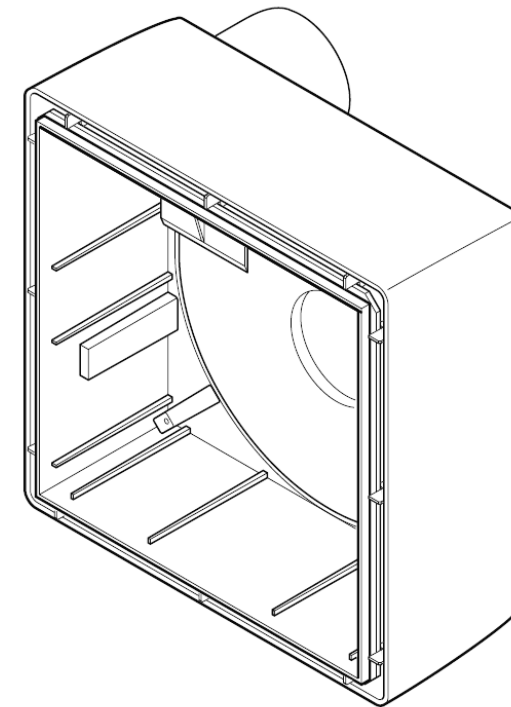
Bei Lichtschalter mit Kontroll-Leuchte nur Kontroll-Schalter mit eigenem Nulleiter verwenden.

Wohnungslüftung mit System
Lüftungsgeräte • Zubehör • Brandschutzklappen
 Geräte und Brandschutzelemente für die Wohnungslüftung
 nach DIN 18017 für Bad – WC – Küche

Meltem®

Meltem Lüftungsgeräte GmbH & Co KG
 D - 82239 Alling
 Telefon 081 41 / 36 90- 0
 Telefax 081 41 / 36 90-60
 e-mail: info@meltem.com
 Internet: http://www.meltem.com

Serie VARIO Montageanleitung Aufputzgehäuse



Achtung:

Die allgemeine bauaufsichtliche Zulassung der jeweiligen Geräte ist zu beachten. Falls nicht vorhanden bitte bei Meltem oder Ihrer Meltem-Vertretung anfordern.

Montage Gehäuse

Vario-A (ohne Brandschutzklappe) oder Vario-AK (mit Brandschutzklappe)

Kennzeichnung auf Verpackung beachten!

- Bild 1 1 = Aufputzhaube
 2 = Gehäuse
 3 = Dübel
 4 = Befestigungsschraube

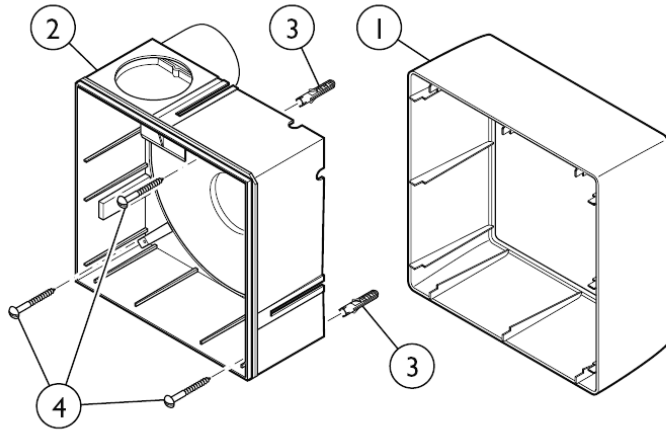


Bild 1

Gehäuseabmessungen

Aufputzhaube (1) und Gehäuse (2) in montiertem Zustand.

Einbaulage

Das Gehäuse kann in jeder der vier möglichen Einbaulagen montiert werden.

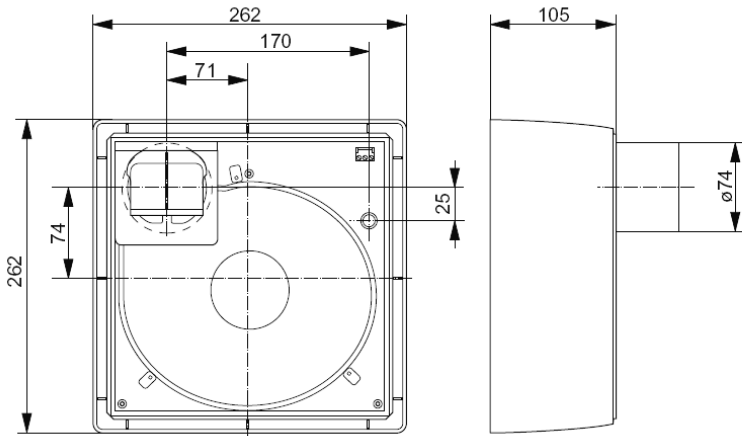
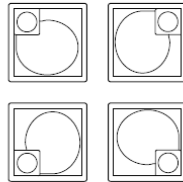


Bild 2

Anschlußleitungen

⇨ Gehäuse VARIO-A:

⚠ Ein Höhenversatz von 300 mm (Oberkante Gehäuse bis Mitte Hauptleitungsanschluß) ist erforderlich.

⇨ Gehäuse VARIO-AK (mit integrierter Brandschutzklappe):

⚠ Ein Höhenversatz ist nicht erforderlich.

Bild 3a

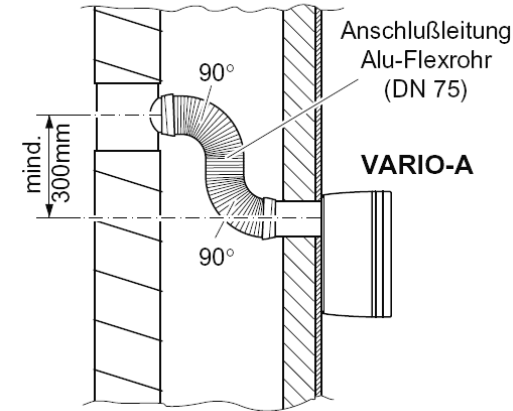
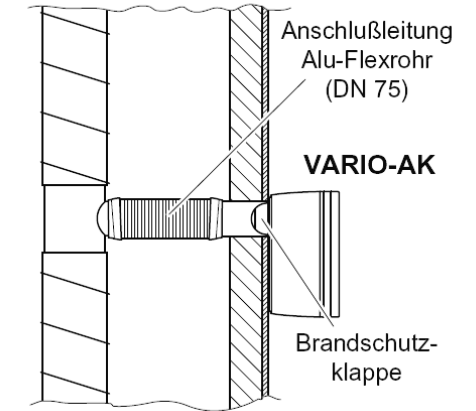


Bild 3b



Elektroauslaß und Bohrbild

Die Position der Elektroanschlußleitung ist gemäß Bemaßung (Bild 4) auszuführen. Die Positionen der Dübelbohrungen sind vom Gehäuse (2) zu übertragen.

Gehäuse festschrauben

Die Aufputzhaube (1) wird zusammen mit dem Gehäuse (2) mit drei Befestigungsschrauben (4) verschraubt.

Bild 4

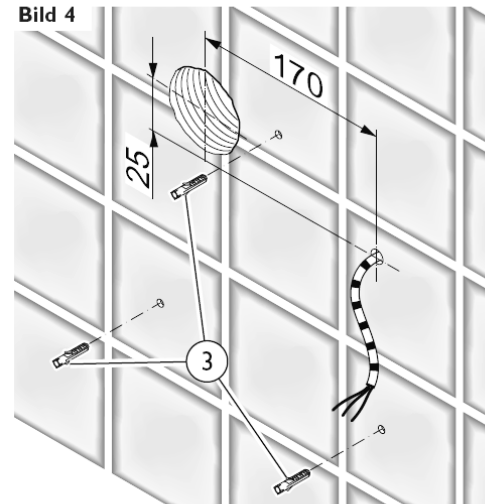


Bild 5

