

Montage Unterputzgehäuse

Einbau innerhalb von feuerwiderstandsfähigen Schächten Bild 2

Achtung: in Wohnungsküchen und an Steigschächten mit Wohnungsküchen nur Gehäuse mit Brandschutzklappen (6) verwenden. Zulassungsbestimmungen beachten. Anschlußschlauch aus Aluflex DN75.

Einbaulage so vorbestimmen, daß die Putzkante des Gehäuses (1) bündig mit dem späteren Putz oder den Fliesen der Vormauerung ist, siehe Detail in Bild 2.

Leitungsverlegung

Zum Schutz gegen Korrosionsschäden durch Mörtel unbedingt die Anschlußleitung im Mauerwerk mit Folie bzw. Klebeband umwickeln. Drosseleinrichtungen sind unzulässig. Leitungsbögen in der Anschlußleitung dürfen max. 90° gekrümmt und nur steigend angebracht sein.

Ausblasrichtung

Die Unterputzgehäuse der Serie VARIO sind nach oben, rechts und links einsetzbar.

⚠ Bei Ausblas nach unten sollte Rücksprache mit dem Werk gehalten werden.

NEU – ebenfalls möglich ist die Ausblasrichtung nach hinten.

Gehäusebefestigung

an der Schachtrückwand durch Montagebügel oder geeignetem bauseitigen Montagmaterial. Bei bauseitiger Herstellung der Befestigung darauf achten, daß die Spax-Schrauben für die Befestigung am Brandschutzgehäuse nicht in das Innere des Gehäuses eindringen.

• Bei einer Vormauerung bis 8 cm Stärke ist der Montagebügel (2) zu verwenden. Durch Sollbruchstellen kann er der jeweiligen Einbautiefe angepaßt werden. Das erforderliche Zubehör, wie Schrauben, Metalldübel, und Spezialschrauben gehören zum Lieferumfang des Montagebügels. Die Spezialschrauben (3) können an beliebiger Stelle ohne Vorbohren in die Brandschutzbekleidung eingedreht werden.

Anschlußleitungen

⇨ Gehäuse VARIO UB:

⚠ Ein Höhenversatz von 300 mm (Oberkante Gehäuse bis Mitte Hauptleitungsanschluß) ist erforderlich.

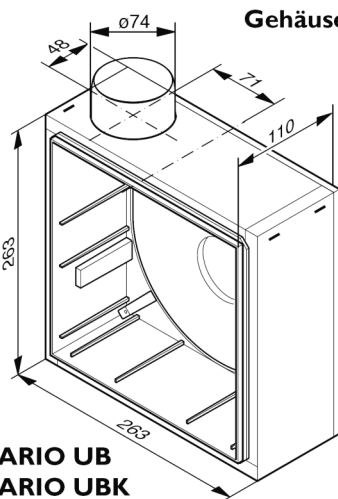
⇨ Gehäuse VARIO UBK (mit integrierter Brandschutzklappe):

⚠ Ein Höhenversatz ist nicht erforderlich.

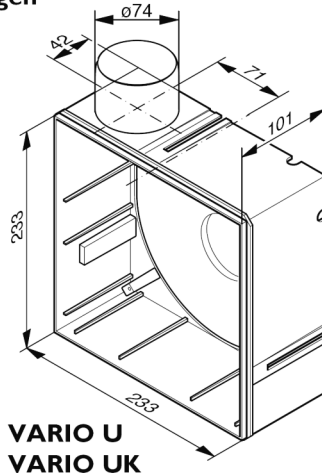
Einbau außerhalb von feuerwiderstandsfähigen Schächten Bild 3

Achtung: Zulassungsbestimmungen beachten. Anschlußschlauch aus Stahlflex oder Wickelfalzrohr DN75.

Montage wie bei Wandeinbau. Zur Schallentkopplung der Unterputzgehäuse sollten unbedingt Moosgummiestreifen (8) zwischen Gehäuse und den stark resonanzfähigen, dünnen Decken- oder Wandkonstruktionen eingesetzt werden.



VARIO UB
VARIO UBK



VARIO U
VARIO UK

Bild 1

Montage Unterputzgehäuse

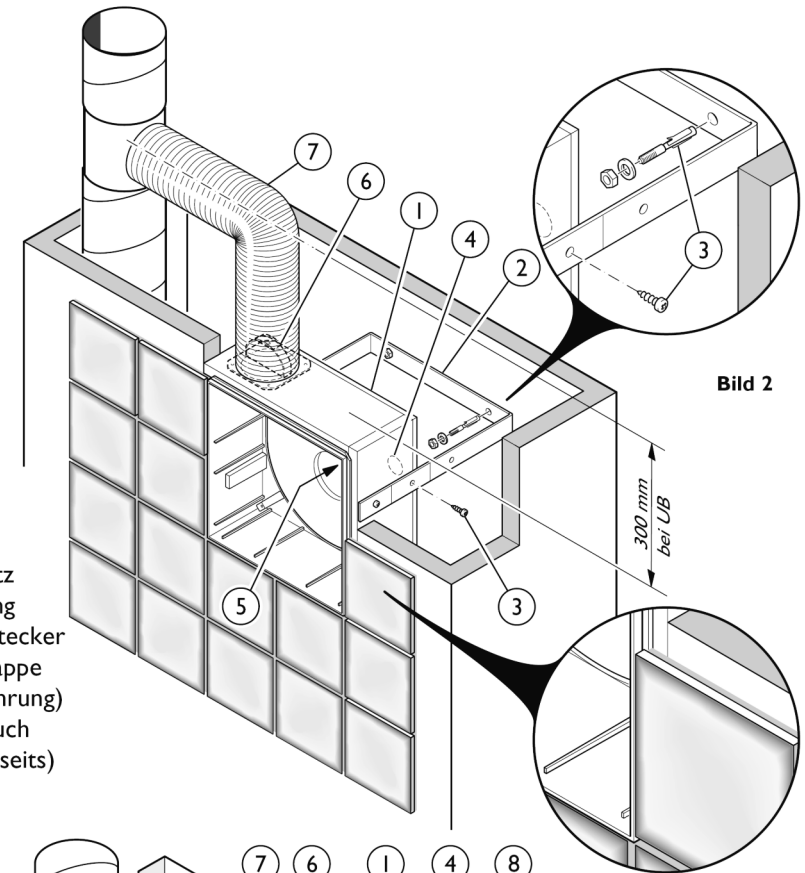


Bild 2

- 1 Gehäuse
- 2 Montagebügel
- 3 Befestigungssatz
- 4 Kabeleinführung
- 5 Netzanschlußstecker
- 6 Brandschutzklappe (je nach Ausführung)
- 7 Anschlußschlauch
- 8 Isolierung (bauseits)

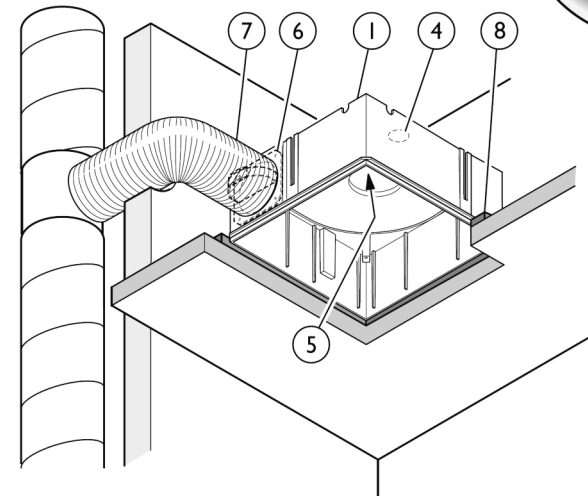


Bild 3

Ausblasrichtung nach hinten

Bild 4 Achtung: Zulassungsbestimmungen beachten.

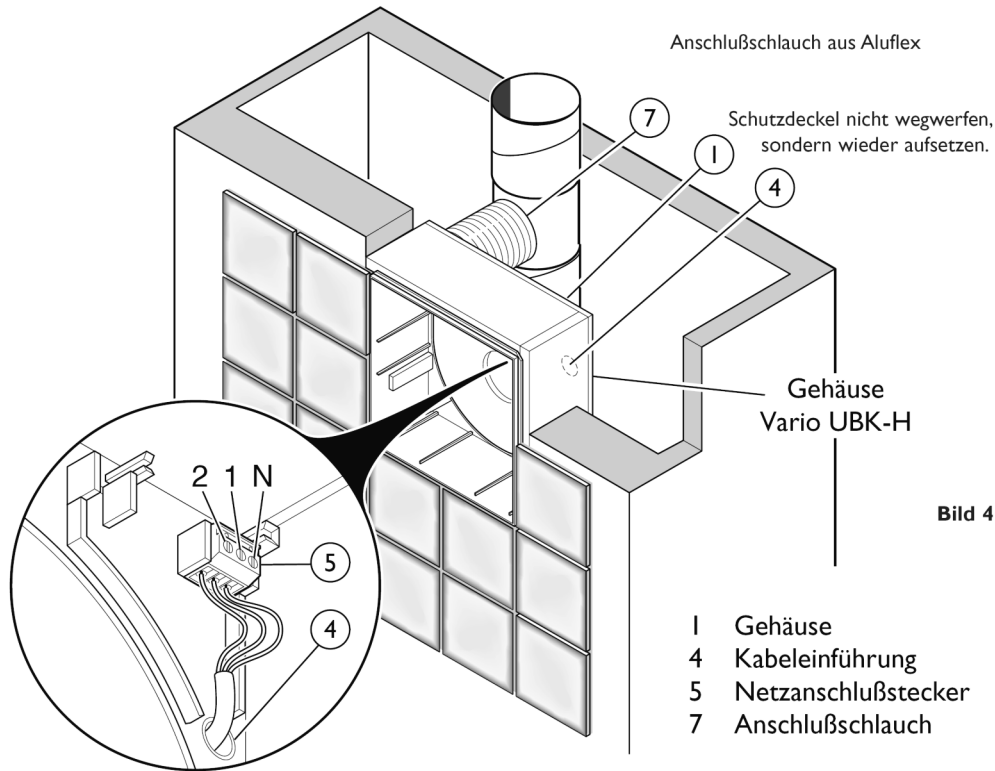


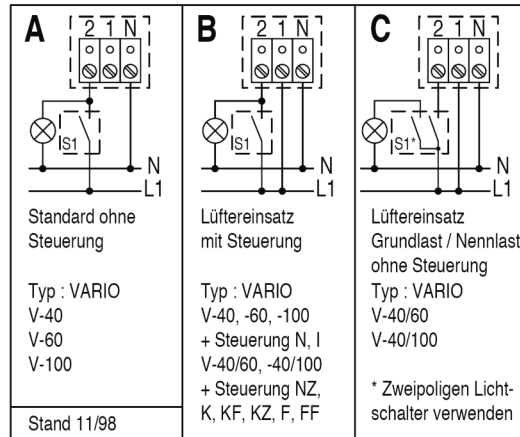
Bild 4

Elektroanschlußpläne

Schaltbild A:
V-40; V-60; V-100; ohne Steuerung
• Elektroanschlußleitung
NYM-0 2 x 1,5

Schaltbild B:
V-40; V-60; V-100
V-40/60; V-40/100; mit zusätzlicher Steuerung
• Elektroanschlußleitung + Steuerung N, I, NZ, K, F
NYM-0 3 x 1,5
• Elektroanschlußleitung + Steuerung KF, FF
NYM-0 5 x 1,5
• Elektroanschlußleitung + Steuerung KZ
NYM-0 3 x 1,5 + zusätzlich 2-polige Steuerleitung

Schaltbild C:
V-40/60; V-40/100; ohne Steuerung
• Elektroanschlußleitung
NYM-0 3 x 1,5



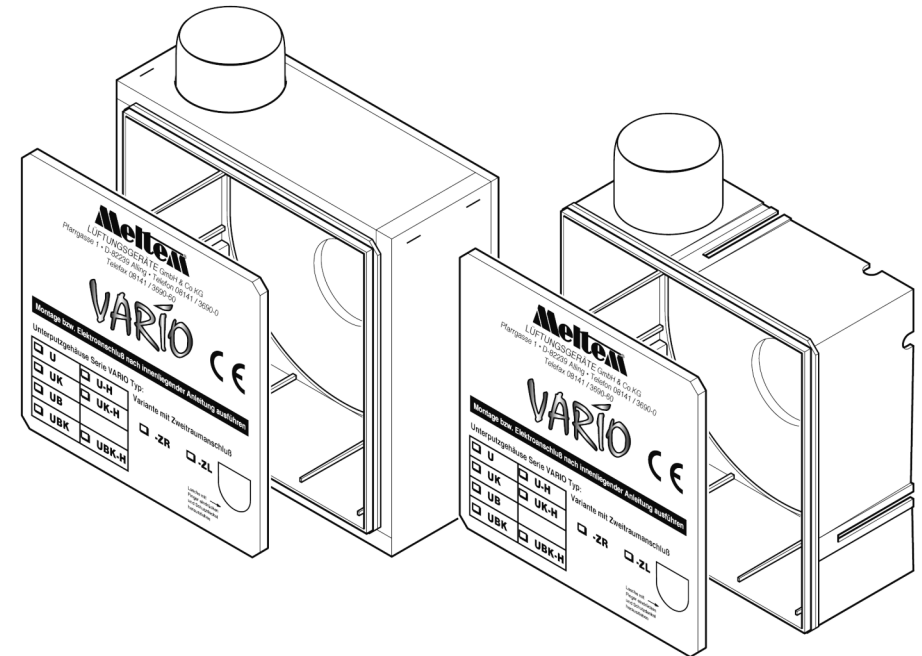
Bei Lichtschalter mit Kontroll-Leuchte nur Kontroll-Schalter mit eigenem Nulleiter verwenden.

Wohnungslüftung mit System
Lüftungsgeräte • Zubehör • Brandschutzklappen
Geräte und Brandschutzelemente für die Wohnungslüftung
nach DIN 18017 für Bad – WC – Küche



Meltem Lüftungsgeräte GmbH & Co KG
D-82239 Alling
Telefon 081 41 / 36 90- 0
Telefax 081 41 / 36 90-60
e-mail: meltem@t-online.de
Internet: <http://www.meltem.com>

Serie **VARIO**
Montageanleitung Unterputzgehäuse



Achtung:

Die allgemeine bauaufsichtliche Zulassung der jeweiligen Geräte ist zu beachten. Falls nicht vorhanden bitte bei Meltem oder Ihrer Meltem-Vertretung anfordern.